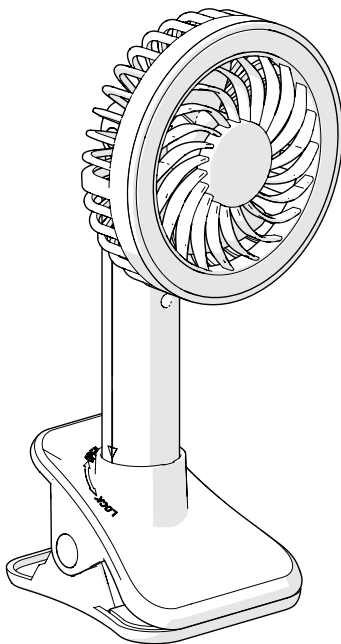




**5**  
**YEAR**  
**GUARANTEE\***

FR VENTILATEUR À PINCE  
ES VENTILADOR CON PINZA  
PT VENTOINHA COM PINÇA  
IT VENTILATORE A PINZA  
EL ΑΝΕΜΙΣΤΗΡΑΣ ΜΕ ΚΛΙΠ  
PL WENTYLATOR Z ZACISKIEM  
UA ВЕНТИЛЯТОР НА ПРИЦЕПЦІ  
RO VENTILATOR CU CLEMĂ DE FIXARE  
EN CLIP FAN



Modèle / Modelo / Modello / Μοντέλο / Model / Модель			EAN
FA1008	Portable clip fan	84583138	3276007457421



- FR Manuel d'Instructions
- ES Manual de Instrucciones
- PT Manual de Instruções
- IT Manuale di Istruzioni
- EL Εγχειρίδιο Οδηγιών

- PL Instrukcja Obsługi
- UA Керівництво По Збірці і Експлуатації
- RO Manual de Instrucțiuni
- EN Instructions Manual

\* Garantie 5 ans / 5 años de garantía / Garantia de 5 años / Garanzia 5 Anni / Εγγύηση 5 ετών / Gwarancja 5-letnia /  
Гарантія 5 років / Garanție 5 ani / 5-year guarantee

2023R08P05-0103-2022/09-V01



<b>FR</b>	AVERTISSEMENT.....	3
	Chargement.....	4
	Utilisation.....	5
	Installation.....	5
	Entretien.....	5
	Garantie.....	6
<b>ES</b>	AVERTISSEMENT.....	8
	Cargando.....	9
	Utilización.....	10
	Instalación.....	10
	Mantenimiento.....	10
	Garantía.....	11
<b>PT</b>	Aviso.....	13
	Carregamento.....	14
	Utilização.....	15
	Instalação.....	15
	Manutenção.....	15
	Garantia.....	16
<b>IT</b>	Avvertenza.....	18
	Ricarica.....	19
	Uso.....	20
	Posa.....	20
	Manutenzione.....	20
	Garanzia.....	21
<b>EL</b>	Προειδοποίηση.....	23
	Φόρτιση.....	24
	Χρήση.....	25
	Εγκατάσταση.....	25
	Συντήρηση.....	25
	Εγγύηση.....	26
<b>PL</b>	Ostrzeżenie.....	28
	Ładowanie.....	29
	Użytkowanie.....	30
	Instalacja.....	30
	Konserwacja.....	30
	Gwarancja.....	31



<b>UA</b>	Увага.....	33
	Інструкція з заряджання.....	34
	Використання.....	35
	Встановлення.....	35
	Догляд.....	35
	Гарантія.....	36
<b>RO</b>	Avertisment.....	38
	Instrucțiuni de încărcare.....	39
	Utilizare.....	40
	Instalare.....	40
	Îngrijire.....	40
	Garanție.....	41
<b>EN</b>	WARNING.....	43
	Charging Instruction.....	44
	Use.....	45
	Installation.....	45
	Cleaning.....	45
	warranty.....	46

## AVERTISSEMENT



**LIRE ATTENTIVEMENT LE MANUEL  
AVANT D'UTILISER L'APPAREIL**



**NE PAS  
COUVRIR !**

- Il convient de maintenir à distance de cet appareil les enfants de moins de 3 ans, à moins qu'ils ne soient sous une surveillance continue.
- Les enfants âgés entre 3 ans et 8 ans doivent uniquement mettre l'appareil en marche ou à l'arrêt, à condition que ce dernier ait été placé ou installé dans une position normale prévue et que ces enfants disposent d'une surveillance ou aient reçu des instructions quant à l'utilisation de l'appareil en toute sécurité et en comprennent bien les dangers potentiels. Les enfants âgés entre 3 ans et 8 ans ne doivent ni brancher, ni régler, ni nettoyer l'appareil, et ni réaliser l'entretien de l'utilisateur.
- Cet appareil peut être utilisé par des enfants âgés d'au moins 8 ans et par des personnes ayant des capacités physiques, sensorielles ou mentales réduites ou dénuées d'expérience ou de connaissance, s'ils (si elles) sont correctement surveillé(e)s ou si des instructions relatives à l'utilisation de l'appareil en toute sécurité leur ont été données et si les risques encourus ont été appréhendés. Les enfants ne doivent pas jouer avec l'appareil. Le nettoyage et l'entretien par l'utilisateur ne doivent pas être effectués par des enfants sans surveillance.
- Il convient de surveiller les enfants pour s'assurer qu'ils ne jouent pas avec l'appareil.
- Vérifier que les caractéristiques de cet appareil sont compatibles avec celles de l'installation électrique.
- Afin de prévenir tout risque d'électrocution, ne pas plonger l'appareil dans l'eau ni aucun autre liquide et ne pas l'utiliser à proximité d'eau.
- Cet appareil est destiné à une utilisation en intérieur uniquement.
- Ne placer aucun objet sur l'appareil.
- Si le câble d'alimentation est endommagé, il doit être remplacé par le fabricant, son service après-vente ou des personnes de qualification similaire afin d'éviter un danger.
- Ne pas utiliser cet appareil à proximité d'une baignoire, d'une douche, ou d'une piscine.
- Déconnecter l'alimentation avant toute opération d'entretien
- Ne pas mettre le produit au feu.
- Cet appareil contient des piles non remplaçables. Ne pas les charger pendant longtemps.
- L'appareil ne doit être alimenté qu'en très basse tension de sécurité correspondant au marquage sur l'appareil.

- Charger avant la première utilisation et recharger au moins une fois tous les six mois pour éviter un vieillissement prématuré de la batterie et affecter les performances.

### Mise au rebut de l'emballage

- L'emballage peut être intégralement recyclé, comme le confirme le symbole de recyclage. Les différents composants de l'emballage ne doivent pas être jetés dans la nature, mais mis au rebut conformément aux réglementations locales.

### Traitement des appareils électriques et électroniques en fin de vie

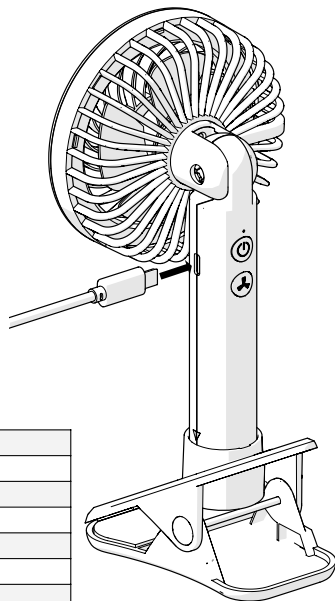


Ce pictogramme indique que ce produit ne doit pas être éliminé avec des déchets ménagers non triés. Un système d'élimination et de traitement spécifique aux équipements électriques et électroniques usagés, dont l'utilisation est obligatoire, a été mis en place comprenant un droit de reprise gratuit de l'équipement usagé à l'occasion de l'achat d'un équipement neuf et une collecte sélective par un organisme agréé.

Pour plus de renseignements, vous pouvez vous adresser à votre magasin ou à votre mairie. Une élimination correcte des équipements électriques et électroniques usagés garantit un traitement et une valorisation appropriée permettant d'éviter des dommages à l'environnement et à la santé humaine et de préserver les ressources naturelles.

### CHARGEMENT

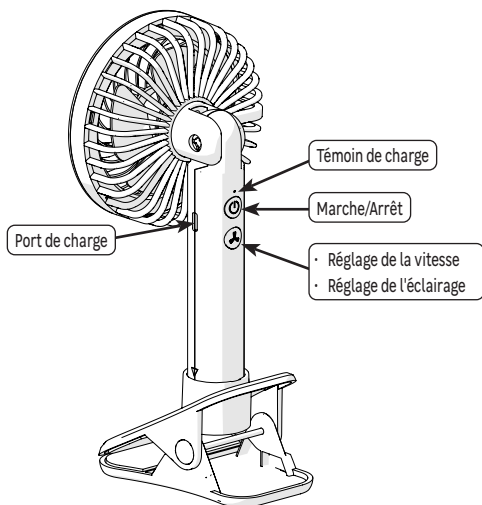
- Brancher le câble USB sur l'appareil et sur une alimentation USB DC5V 1A
- Le voyant s'allume en rouge quand l'appareil est en charge
- Le voyant devient bleu quand la charge est terminée
- Débrancher le câble dès que la charge est terminée








#### Spécification technique de l'appareil

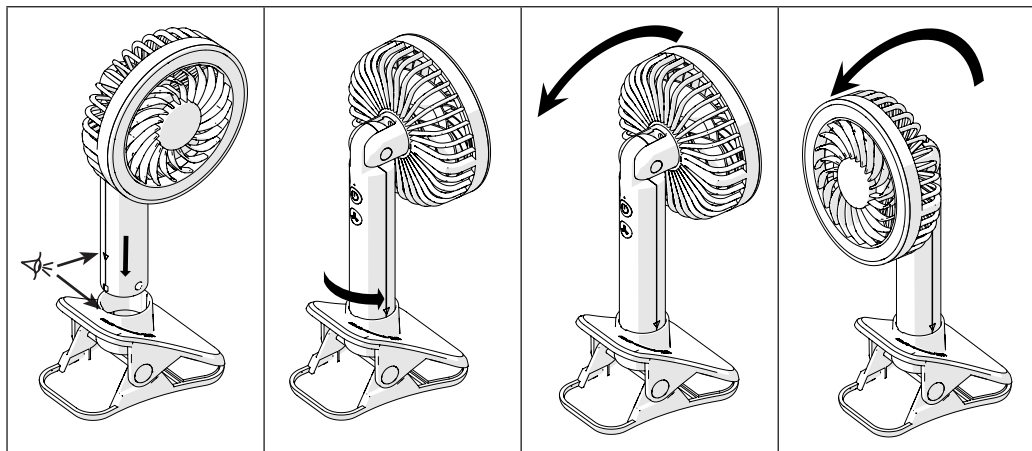
Tension nominale	DC 5V
Fréquence nominale	/
Puissance nominale	5W
Débit maximum du ventilateur	2.86m <sup>3</sup> /min
Valeur de service (SV)	/
Consommation électrique en mode arrêt (Poff)	/
Classe de protection électrique	III
Niveau de puissance sonore du ventilateur	54,48 dB(A)

## UTILISATION



- Appuyer sur  pour mettre en marche l'appareil.
- Appuyer plusieurs fois sur  pour choisir la vitesse.
- Appuyer de manière prolongée sur  pour allumer la lampe.
- Appuyer à nouveau de manière prolongée sur  pour augmenter l'intensité de la lampe.
- Appuyer sur  pour éteindre l'appareil.

## INSTALLATION



## ENTRETIEN

- Utiliser un chiffon doux et sec.
- Pour les taches persistantes, utiliser un chiffon imbibé d'eau savonneuse et essuyer immédiatement avec un chiffon sec.

## GARANTIE

### Conditions Générales de garantie constructeur Adeo Services :

Adeo Services offre une garantie constructeur pour ses produits.

### Champ d'application de la garantie constructeur Adeo Services :

Les produits Adeo Services sont conçus et construits pour offrir des performances qualitatives destinées à un usage normal. Si un produit s'avère défectueux au cours de la période de garantie dans des conditions d'utilisation normales, il incombe à Adeo Services de le réparer ou de le remplacer.

La garantie Adeo Services couvre la réparation ou le remplacement (à la discrétion d'Adeo services) de votre appareil mis sur le marché par Adeo Services s'il s'avère défectueux en raison d'un défaut matériel ou de fabrication pendant la période de garantie.

En cas d'indisponibilité d'une pièce nécessaire au bon fonctionnement du produit, Adeo Services s'engage à la remplacer par une pièce aux caractéristiques et niveaux de performance équivalents.

La mise en œuvre de cette garantie ne remet pas en cause l'exercice de vos droits au titre des garanties légales prévues par le code civil et le code de la consommation.

### Les cas exclus de la garantie constructeur Adeo Services :

La garantie constructeur Adeo Services n'a pas vocation à s'appliquer dans les cas listés ci-dessous :

- Usure normale du produit et/ou de ses composants
- Dommages accidentels (liés à une chute du produit, à un choc ou à une mauvaise pose du produit)
- Dommages résultant d'une utilisation non conforme aux informations présentes dans la notice d'utilisation et/ou packaging (ex: mauvaise tension d'alimentation)
- Dommages causés par le non-respect des recommandations d'entretien du produit.
- Dommages causés par des sources externes telles que le transport, les intempéries, les pannes d'électricité ou les surtensions.
- Dommages cosmétiques, y compris, mais sans s'y limiter, les rayures, les éraflures ou les bris d'éléments en plastique,
- Les défaillances causées par des cas de forces majeures (événement échappant au contrôle d'Adeo Services, imprévisible au moment de la vente du produit et dont les effets n'ont pu être évités par des mesures appropriées (ex : catastrophes naturelles)).
- Les défaillances causées par :
  - Une utilisation négligente, une mauvaise utilisation, la mauvaise manipulation ou l'utilisation imprudente du produit
  - une utilisation non conforme au manuel d'utilisation du produit
  - Une utilisation du produit à des fins autres que des fins domestiques normales dans le pays où il a été acheté.
  - L'utilisation de pièces qui ne sont pas assemblées ou installées conformément aux instructions de montage Adeo Services
  - L'utilisation de pièces et d'accessoires qui ne sont pas des Composants Adeo Services authentiques.
  - Une installation ou un assemblage défectueux

- Des réparations ou modifications effectuées par des parties autres que celles autorisées par Adeo Services ou ses agents autorisés.
- La garantie ne sera également pas valide si le numéro de série ou la plaque signalétique du produit (si le produit possède une plaque signalétique) est retiré ou dégradé
- Si Adeo Services reçoit de la part d'autorités publiques compétentes des informations indiquant que le produit a été volé.
- **Quelles sont les modalités de mise en oeuvre de la garantie ?**

Les modalités de mise en oeuvre de la garantie Adeo Services sont les suivantes :

- La garantie prend effet à la date d'achat (ou à la date de livraison si celle-ci est ultérieure).
- La production préalable d'un justificatif de livraison/d'achat avant toute intervention sur votre appareil sous garantie. Veuillez noter que sans cette preuve, tout travail à effectuer fera l'objet de l'émission d'un devis, qui devra être accepté par le client avant toute intervention. Veuillez conserver votre reçu d'achat ou votre bon de livraison.
- Toutes les interventions seront effectuées par Adeo Services ou ses prestataires agréés.
- Toute pièce remplacée devient la propriété d'Adeo Services
- La réparation ou le remplacement de votre appareil sous garantie ne prolonge pas la période de garantie.
- La garantie ne remet pas en cause l'exercice de vos droits au titre des garanties légales prévues par le code civil et le code de la consommation..
- Pour faire valoir cette garantie, vous devez vous rapprocher de l'enseigne auprès de laquelle vous avez acheté votre produit.

### **Date d'entrée en vigueur de la garantie :**

La garantie Adeo Services entre en vigueur à la date d'achat ou à la date de livraison de votre produit, la date la plus tardive étant retenue.

### **Périmètre géographique de la garantie Adeo Services :**

La garantie est valable dans le pays d'achat du produit

Si vous utilisez votre appareil dans un pays autre que celui dans lequel vous l'avez acheté, la garantie peut être invalidée. Dans ce cas, veuillez vous rapprocher de l'enseigne du pays d'origine dans laquelle vous avez acheté le produit qui étudiera au cas par cas la demande de garantie.

### **Sort de la garantie Adeo Services en cas de revente du produit :**

En cas de revente du produit au cours de sa période de garantie, celle-ci demeure valable au bénéfice de l'acheteur et peut être mise en oeuvre par ce dernier sous réserve toutefois :

Que le justificatif d'achat d'origine du produit soit apporté,

Que la preuve du bon fonctionnement du produit au moment de la revente soit apportée,

Que les conditions de mise en oeuvre de la garantie exposées au sein des présentes soient rassemblées.

Il est précisé que la revente du produit n'a aucune incidence sur la durée de garantie restant à courir à la date de la revente. Ainsi, l'acheteur du produit revendu peut réclamer le bénéfice de la garantie Adeo Services dans la limite de la durée de validité restant à courir de ladite garantie à la date de la revente.

## AVERTISSEMENT



**LEA ATENTAMENTE EL MANUAL  
ANTES DE UTILIZAR EL APARATO**



**NO CUBRIR !**

- Es conveniente mantener alejados de este aparato a los niños de menos de 3 años, excepto si están bajo una continua supervisión.
- Los niños con edades entre 3 y 8 años solamente deben encender o apagar el aparato, siempre que éste haya sido colocado o instalado en una posición normal prevista y que estos niños estén bajo la supervisión de un adulto o hayan recibido instrucciones en cuanto a la utilización del aparato en total seguridad, y que entiendan bien los potenciales peligros. Los niños con edades entre 3 y 8 años no deben enchufar, ajustar ni limpiar el aparato y tampoco deben realizar el mantenimiento de usuario.
- Este aparato puede ser utilizado por niños de por lo menos 8 años y por personas cuyas capacidades físicas, sensoriales o mentales son reducidas o por personas sin experiencia o conocimientos, si éstos/éstas están correctamente vigilados o si se han podido beneficiar de instrucciones previas con respecto a la utilización del aparato en condiciones de seguridad y que han entendido los posibles riesgos vinculados con la utilización del aparato. Los niños no deben jugar con el aparato. La limpieza y el mantenimiento, por parte del usuario, no deben ser realizados por niños sin vigilancia.
- Conviene vigilar a los niños para asegurarse de que no juegan con el aparato.
- Compruebe que las características de este aparato son compatibles con las de la instalación eléctrica
- Para evitar descargas eléctricas, no sumerja el aparato en agua ni en ningún otro líquido y no lo utilice cerca del agua.
- Este aparato solamente está pensado para ser utilizado en el interior.
- No coloque ningún objeto encima del aparato.
- Si el cable de alimentación está dañado, debe ser sustituido por el fabricante, por su servicio de atención al cliente o por personal cualificado para evitar cualquier peligro.
- No utilizar este aparato cerca de una bañera, de una ducha ni de una piscina.
- Desconecte la alimentación eléctrica antes de cualquier operación de mantenimiento o limpieza
- No ponga el producto en el fuego.
- Este aparato contiene baterías que no son reemplazables. No cargue durante mucho tiempo.
- El aparato sólo debe ser alimentado con tensión extra baja de seguridad correspondiente a la marca en el aparato.



- Cargue antes del primer uso y una vez cada seis meses para evitar el envejecimiento prematuro de la batería y afectar el rendimiento.
- Puede consultar las instrucciones en el siguiente sitio web: <https://www.erp-equation.com/fans/>

## Eliminación del embalaje

- El embalaje se puede reciclar íntegramente tal y como lo confirma el símbolo de reciclaje. Los diferentes componentes del embalaje no se deben tirar en la naturaleza sino eliminados en conformidad con la normativa local.

## Tratamiento de los aparatos eléctricos y electrónicos al final de su vida útil

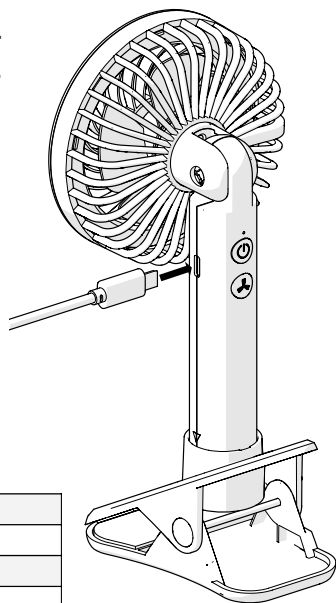


Este pictograma indica que este producto no debe ser eliminado con otros residuos domésticos sin clasificar. Se ha puesto en marcha un sistema de eliminación y de tratamiento específico para los equipos eléctricos y electrónicos usados, cuyo uso es obligatorio, que incluye un derecho de recogida gratuita del equipo usado al comprar un equipo nuevo y una recogida selectiva por parte de un organismo acreditado.

Para una mayor información, puede dirigirse a su tienda o a su ayuntamiento. Una correcta eliminación de los equipos eléctricos y electrónicos usados garantiza un tratamiento y una valorización adecuada que permite evitar daños al medioambiente y a la salud humana y preservar los recursos naturales..

## CARGANDO

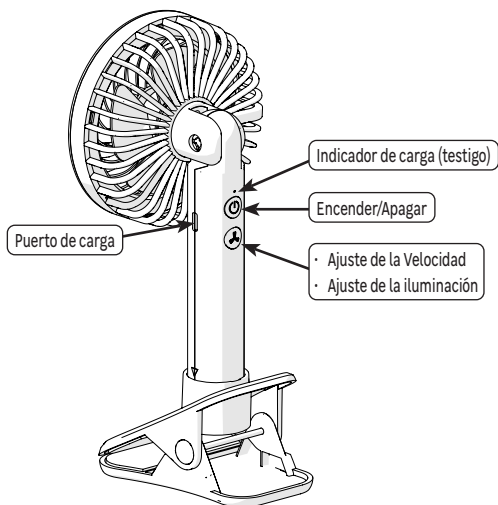
- Conecte el cable USB al aparato y a una fuente de alimentación USB DC5 V1 A
- El indicador se enciende en rojo cuando el aparato se está cargando
- El indicador se vuelve azul cuando la carga está completa
- Desconecte el cable en cuanto termine la carga






### Especificaciones técnicas del aparato

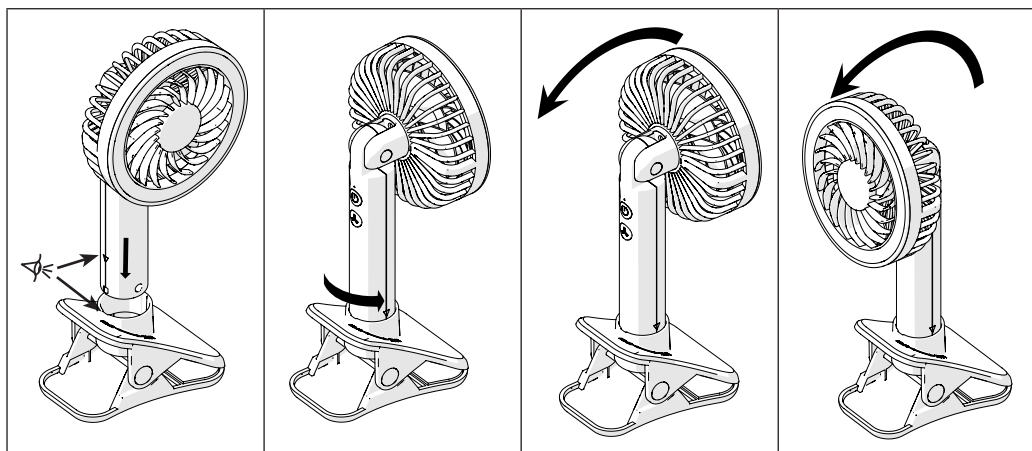
Tensión nominal	DC 5V
Frecuencia nominal	/
Potencia nominal	5W
Caudal máximo del ventilador	2.86m <sup>3</sup> /min
Valor de servicio (SV)	/
Consumo de energía en modo de parada (Poff)	/
Clase de protección eléctrica	III
Nivel de potencia acústica del ventilador	54.48 dB(A)

## UTILIZACIÓN



- Pulse sobre & para poner en funcionamiento el aparato.
- Pulse varias veces sobre  para elegir la velocidad.
- Mantenga pulsado  para encender la lámpara.
- Mantenga pulsado  de nuevo para aumentar la intensidad de la lámpara.
- Pulse sobre & para apagar el aparato.

## INSTALACIÓN



## MANTENIMIENTO

- Utilice un paño suave y seco.
- Para las manchas rebeldes, hay que utilizar un paño empapado en agua jabonosa y secar inmediatamente con un paño seco.

## GARANTÍA

### Condiciones generales de garantía del fabricante de Adeo Services:

Adeo Services ofrece una garantía del fabricante para sus productos.

### Campo de aplicación de la garantía del fabricante de Adeo Services:

Los productos de Adeo Services están diseñados y contruidos para ofrecer unas prestaciones de calidad destinadas a un uso normal. Si un producto resultara defectuoso durante el período de garantía en las condiciones de uso normales, corresponderá a Adeo Services repararlo o sustituirlo.

La garantía de Adeo Services cubre la reparación o la sustitución (a discreción de Adeo Services) de su aparato comercializado por Adeo Services si este resultara defectuoso en razón de un defecto de materiales o de fabricación durante el período de la garantía.

En caso de indisponibilidad de una pieza necesaria para el buen funcionamiento del producto, Adeo Services se compromete a sustituirla por una pieza con unas características y unos niveles de prestaciones equivalentes.

La aplicación de la presente garantía no socava el ejercicio de sus derechos a título de las garantías legales previstas en la legislación civil y de consumo nacional que pudieran corresponderle legalmente.

### Casos de exclusión de la garantía del fabricante de Adeo Services:

La garantía del fabricante de Adeo Services no podrá aplicarse en los casos que se presentan a continuación :

- Desgaste normal del producto y/o sus componentes
- Daños accidentales (vinculados a caídas del producto, golpes o instalación inapropiada del producto).
- Daños resultantes del uso no conforme con la información presente en el manual del usuario y/o en el embalaje (p. ej.: tensión de alimentación inadecuada).
- Daños causados por el incumplimiento de las recomendaciones de mantenimiento del producto.
- Daños causados por fuentes externas, como pueden ser el transporte, la intemperie, los cortes de electricidad o las sobretensiones.
- Daños cosméticos, incluidos pero sin limitarse a arañazos, rozaduras o roturas de elementos de plástico.
- Fallos causados por casos de fuerza mayor (acontecimiento que escape al control de Adeo Services, imprevisible en el momento de la venta del producto y cuyos efectos no puedan evitarse mediante medidas apropiadas (ej. catástrofes naturales)).
- Fallos causados por:
  - Uso negligente, utilización inapropiada, manipulación inadecuada o uso imprudente del producto.
  - Utilización no conforme con el manual del usuario del producto.
  - Uso del producto para fines distintos de los fines domésticos normales en el país de venta.
  - Empleo de piezas no montadas o instaladas en conformidad con las instrucciones de montaje de Adeo Services
  - Utilización de piezas y de accesorios no originales de Adeo Services.
  - Instalación o montaje defectuosos.
  - Reparaciones o modificaciones efectuadas por personas distintas de las autorizadas por Adeo Services o sus agentes autorizados.
- La garantía tampoco será válida si se retirara el número de serie o la placa de características técnicas del producto (si el producto dispusiera de una placa de características técnicas) o estuvieran degradados.

- Si Adeo Services recibiera de las autoridades públicas competentes informaciones que indicaran que el producto ha sido robado.
- **¿Cuáles son las modalidades de aplicación de la garantía?**

Las modalidades de aplicación de la garantía de Adeo Services son las siguientes:

- La garantía entrará en vigor en la fecha de la compra (o en la fecha de entrega si esta fuera posterior).
- La entrega previa de un justificante de entrega/compra antes de cualquier intervención en su aparato cubierto por la garantía. Tenga en cuenta que sin dicha prueba, cualquier trabajo a efectuar será objeto de la emisión de un presupuesto, que deberá ser aceptado por el cliente antes de cualquier intervención. Conserve su recibo de compra o su albarán de entrega.
- Todas las intervenciones serán efectuadas por Adeo Services o sus prestatarios autorizados.
- Cualquier pieza sustituida pasará a ser propiedad de Adeo Services
- La reparación o sustitución de su aparato en garantía no prolongará el período de la garantía.
- La garantía no socava el ejercicio de sus derechos a título de las garantías legales previstas en la legislación civil y de consumo nacional que pudieran corresponderle legalmente.
- Para validar la garantía, deberá acercarse a la tienda en la que compró el producto.

### **Fecha de entrada en vigor de la garantía:**

La garantía de Adeo Services entrará en vigor en la fecha de compra o en la fecha de entrega de su producto, la que sea posterior.

### **Perímetro geográfico de la garantía de Adeo Services:**

La garantía será válida en el país de compra del producto.

Si utilizara el aparato en un país distinto de aquel en el que realizó la compra, la garantía podría quedar invalidada. En dicho caso, acérquese a la tienda del país de origen en la que compró el producto, que estudiará caso por caso la solicitud de garantía.

### **Validez de la garantía de Adeo Services en caso de reventa del producto:**

En caso de reventa del producto durante el período de vigencia de la garantía, esta seguirá siendo válida en beneficio del comprador y podrá ser implementada por este último a condición de:

Que se aporte el justificante de compra original del producto.

Que se aporte una prueba de perfecto funcionamiento del producto en el momento de la reventa.

Que se reúnan las condiciones de aplicación de la garantía expuestas en el presente documento.

Es necesario precisar que la reventa del producto no afectará en modo alguno al período de validez de la garantía que aún quede por transcurrir en la fecha de la reventa. Así pues, el comprador del producto revendido podrá reclamar el beneficio de la garantía de Adeo Services dentro del límite del período de validez que quede por transcurrir de dicha garantía en la fecha de la reventa.

## AVISO



**LEIA O MANUAL COM ATENÇÃO  
ANTES DE UTILIZAR O APARELHO**



**NÃO CUBRA !**

- As crianças com menos de 3 anos de idade devem ser mantidas longe deste aparelho, a menos que estejam sob uma vigilância contínua.
- As crianças com idades entre 3 e 8 anos só devem ligar ou desligar o aparelho, desde que tenha sido colocado ou instalado numa posição normal prevista e que essas crianças sejam vigiadas ou tenham recebido instruções sobre como utilizar o aparelho com toda segurança e compreenderam os perigos potenciais. Crianças entre 3 e 8 anos não devem acender, regular, limpar o aparelho ou realizar a manutenção de utilizador.
- Este aparelho pode ser utilizado por crianças de pelo menos 8 anos de idade e por pessoas com capacidades físicas, sensoriais ou mentais reduzidas ou sem experiência ou conhecimento, se forem devidamente vigiados ou se tiverem recebido instruções relacionadas à utilização segura do aparelho e se os riscos envolvidos foram compreendidos. As crianças não devem brincar com o aparelho. A limpeza e manutenção pelo utilizador não devem ser feitas por crianças sem serem vigiadas.
- As crianças devem ser vigiadas para garantir que não brinquem com o aparelho.
- Verificar se as características deste aparelho são compatíveis com as da instalação eléctrica.
- Para evitar o risco de choques eléctricos, não mergulhar o aparelho em água ou qualquer outro líquido e não o utilizar perto de água.
- Este aparelho destina-se apenas à utilização em interiores.
- Não colocar quaisquer objectos em cima do aparelho.
- Se o cabo de alimentação estiver danificado, deve ser substituído pelo fabricante, pelo seu serviço pós-venda ou por pessoas igualmente qualificadas para evitar qualquer perigo.
- Não utilizar este dispositivo perto de banheiras, chuveiros ou piscinas.
- Desligar a fonte de alimentação antes de qualquer operação de manutenção ou limpeza.
- Não coloque o produto no fogo.
- Este aparelho contém baterias que não são substituíveis. Não carregue por muito tempo.
- O aparelho só deve ser alimentado com tensão extra baixa de segurança correspondente à marcação no aparelho.
- Carregue antes do primeiro uso e carregue uma vez a cada seis meses para evitar o envelhecimento prematuro da bateria e afetar o desempenho.

- Você pode verificar as instruções no seguinte site: <https://www.erp-equation.com/fans/>

## Eliminação da embalagem

- A embalagem pode ser totalmente reciclada, conforme indicado pelo símbolo de reciclagem impresso. Os vários componentes da embalagem não devem ser eliminados na natureza, mas descartados em conformidade com os regulamentos locais.

## Tratamento de aparelhos e elétricos e eletrônicos em fim de ciclo de vida.

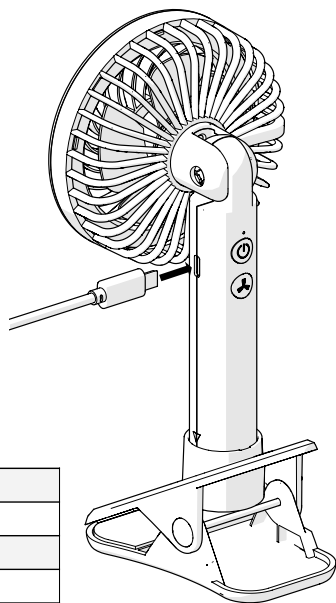


Este pictograma indica que este produto não deve ser eliminado com lixo doméstico não classificado. Um sistema de eliminação e tratamento específico para equipamentos elétricos e eletrônicos usados é obrigatório, foi implementado, incluindo um direito de devolução gratuita do equipamento usado na compra de novos aparelhos, bem como a coleta seletiva por um organismo aprovado.

Para mais informações, entre em contato com a loja ou a Câmara Municipal. Uma eliminação adequada de aparelhos elétricos e eletrônicos usados garante um tratamento e uma reciclagem adequados, a fim de evitar danos ao meio ambiente e à saúde pública, além de preservar os recursos naturais.

## CARREGAMENTO

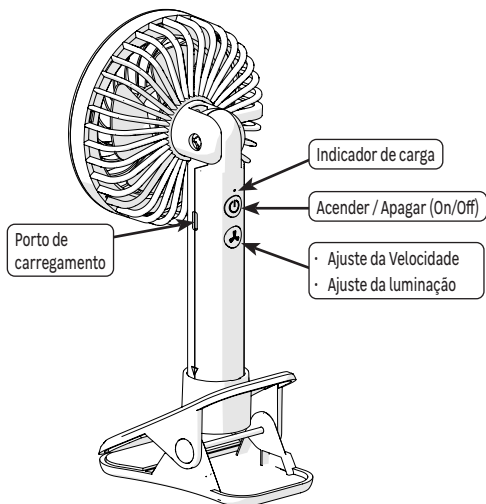
- Ligar o cabo USB ao aparelho e a uma fonte de alimentação USB DC5V 1A
- O indicador luminoso acende-se a vermelho quando o aparelho está a carregar
- A luz permanece azul quando a carga está completa
- Desligar o cabo quando o carregamento estiver completo






### Especificação técnica do aparelho

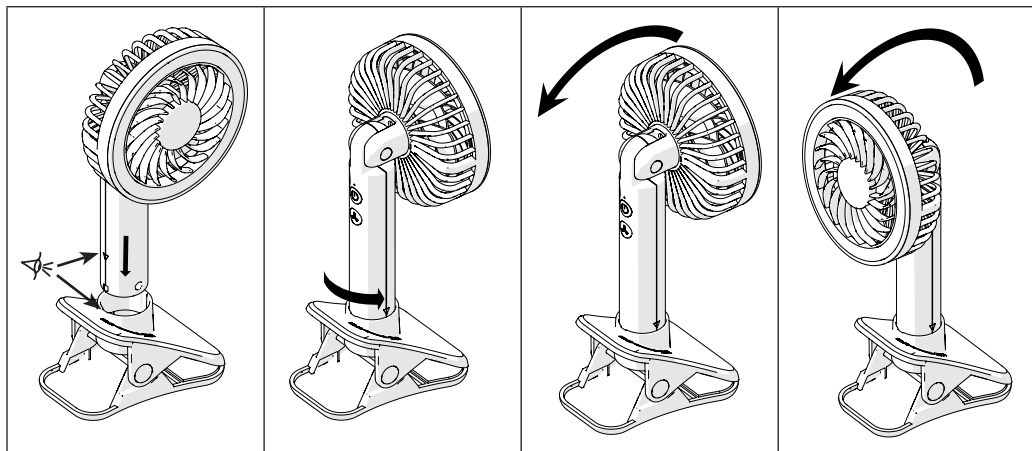
Tensão nominal	DC 5V
Frequência nominal	/
Potência nominal	5W
Velocidade máxima do ventilador	2.86m <sup>3</sup> /min
Valor do serviço (SV)	/
Consumo elétrico no modo desligado (Poff)	/
Classe de proteção elétrica	III
Nível de potência sonora do ventilador	54.48 dB(A)

## UTILIZAÇÃO



- Premir & para ligar o aparelho.
- Premir repetidamente  para seleccionar a velocidade.
- Manter premido  para aumentar a intensidade da lâmpada.
- Voltar a premir  de maneira prolongada para aumentar a intensidade da lâmpada.
- Premir & para desligar o aparelho.

## INSTALAÇÃO



## MANUTENÇÃO

- Use um pano macio e seco.
- Para as manchas persistentes, use um pano humedecido com água e sabão e seque imediatamente depois com um pano seco.

## GARANTIA

### Condições Gerais de garantia do construtor Adeo Services:

A Adeo Services oferece uma garantia do construtor para os seus produtos.

### Âmbito da garantia do construtor Adeo Services:

Os produtos Adeo Services são projetados e construídos para fornecer desempenhos qualitativos designados para uma utilização normal. Se um produto se mostra defeituoso durante o período de garantia, nas condições normais de utilização, cabe à Adeo Services repará-lo ou substituí-lo.

A garantia Adeo Services cobre a reparação ou a substituição (a critério da Adeo Services) do seu aparelho colocado no mercado pela Adeo Services se este se estiver defeituoso devido a um defeito de fabrico durante o período de garantia.

Em caso de indisponibilidade de uma peça necessária para o bom funcionamento do produto, a Adeo Services compromete-se a substituí-la por uma peça com características e níveis de desempenho equivalentes.

A implementação desta garantia não afeta o exercício dos seus direitos quanto às garantias legais previstas no código civil e no código do consumidor.

### Casos excluídos da garantia do construtor Adeo Services:

A garantia do construtor Adeo Services não se aplica aos casos abaixo listados :

- Desgaste normal do produto e/ou dos seus componentes,
- Danos acidentais (devido a queda, pancada ou instalação incorreta do produto)
- Danos resultantes de utilização não conforme com as informações do manual do utilizador e/ou da embalagem (por exemplo, tensão de alimentação incorreta)
- Danos causados pelo incumprimento das recomendações de manutenção do produto.
- Danos causados por fontes externas tais como transporte, tempo, falha de energia ou picos de corrente.
- Danos cosméticos, incluindo, mas não limitados a, arranhões, rachaduras ou componentes plásticos partidos,
- Falhas causadas em caso de força maior (um acontecimento fora do controlo da Adeo Services, imprevisível no momento da venda do produto e cujos efeitos não puderam ser evitados por medidas adequadas (por exemplo, catástrofes naturais)).
- Falhas causadas por :
  - Utilização descuidada, utilização indevida, utilização incorreta ou imprudente do produto
  - Utilização não conforme com o manual do utilizador do produto
  - Utilização do produto para outros fins que não o uso doméstico normal no país onde foi adquirido.
  - Utilização de peças que não são montadas ou instaladas de acordo com as instruções de montagem da Adeo Services
  - Utilização de peças e acessórios que não sejam componentes genuínos Adeo Services.
  - Instalação ou montagem defeituosa
  - Reparações ou modificações feitas por terceiros que não as pessoas autorizadas pela Adeo Services ou pelos seus agentes autorizados.



- A garantia também não será válida se o número de série ou a placa de identificação do produto (se o produto tiver uma placa de identificação) for removido ou degradado
- Se a Adeo Services receber informações das autoridades públicas competentes indicando que o produto foi roubado.

### • **Quais são os termos e condições da garantia?**

Os termos e condições da garantia da Adeo Services são os seguintes:

- A garantia entra em vigor na data de compra (ou na data de entrega, se esta for posterior).
- É necessária uma prova de entrega/compra antes de qualquer intervenção no seu dispositivo com garantia. Note-se que sem esta prova, qualquer trabalho a ser realizado será sujeito a um orçamento, que deve ser aceite pelo cliente antes de qualquer trabalho ser realizado. Por favor, guarde o seu recibo de compra ou nota de entrega.
- Todas as intervenções serão realizadas pela Adeo Services ou pelos seus prestadores de serviços credenciados.
- Qualquer parte substituída torna-se propriedade da Adeo Services.
- A reparação ou substituição do seu dispositivo com garantia não prolonga o período de garantia.
- A garantia não afeta o exercício dos seus direitos a título das garantias legais previstas no código civil e no código do consumidor.
- Para fazer uso desta garantia, deve contactar o distribuidor a quem comprou o seu produto.

### **Data de entrada em vigor da garantia :**

A garantia da Adeo Services entra em vigor na data de compra ou na data de entrega do seu produto, o que ocorrer mais tarde.

### **Âmbito geográfico da garantia da Adeo Services:**

A garantia é válida no país de compra do produto

Se utilizar o seu aparelho num país diferente daquele em que o comprou, a garantia pode ser invalidada. Neste caso, queira contactar a marca no país de origem onde comprou o produto que irá estudar, caso a caso, o pedido de garantia.

### **O que acontece à garantia da Adeo Services se o produto for revendido:**

Em caso de revenda do produto durante o período de garantia, esta permanece válida para benefício do comprador e pode ser implementada por este último, no entanto, desde:

Que a prova original de compra do produto seja fornecida,

Que a prova do bom funcionamento do produto no momento da revenda seja fornecida,

Que as condições para a implementação da garantia estabelecidas nestes termos e condições sejam cumpridas.

Especifica-se que a revenda do produto não tem qualquer efeito sobre o período de garantia restante desde a data da revenda. Assim, o comprador do produto revendido pode reclamar o benefício da garantia da Adeo Services dentro do limite do período da restante validade da referida garantia à data da revenda.

## AVVERTENZA



**LEGGERE ATTENTAMENTE IL  
ANUALE PRIMA DI USARE IL DISPO-  
SITIVO**



**NON COPRIRE !**

- Conviene mantenere i bambini di età inferiore ai 3 anni a distanza da questo dispositivo, a meno che non siano sotto continua supervisione.
- I bambini di età compresa tra i 3 e gli 8 anni devono solo poter accendere o spegnere il dispositivo, a condizione che questo sia stato posato o installato in una posizione normale come previsto, e che i bambini siano sotto supervisione o abbiano ricevuto istruzioni riguardo l'uso del dispositivo in assoluta sicurezza, coscienti del possibile pericolo. I bambini di età compresa tra i 3 e gli 8 anni non devono né attaccare il dispositivo alla presa, né regolarlo, né pulirlo, né effettuare la manutenzione dell'utilizzatore.
- Questo dispositivo può essere usato da bambini di età superiore a 8 anni e persone che abbiano capacità fisiche, sensoriali o mentali ridotte o che non abbiano alcuna esperienza o conoscenza, se correttamente sorvegliati o se siano state fornite le istruzioni relative all'uso in completa sicurezza o se i rischi possibili sono presi in conto. I bambini non devono giocare con il dispositivo. La pulizia e la manutenzione da parte dell'utilizzatore, non devono essere eseguite da bambini che non siano sotto supervisione.
- Conviene sorvegliare i bambini per essere certi che non giochino con il dispositivo.
- Verificare che le caratteristiche del dispositivo siano compatibili con quelle dell'impianto elettrico.
- Per evitare scosse elettriche, non immergere l'unità in acqua o in altri liquidi e non utilizzarla nelle vicinanze dell'acqua.
- Questo dispositivo è stato concepito esclusivamente per un uso interno.
- Non collocare alcun oggetto sopra il dispositivo.
- Se il cavo di alimentazione è danneggiato, deve essere sostituito dal fabbricante, dal suo servizio di Assistenza Clienti o da persone che abbiano qualifiche simili per evitare qualsiasi pericolo.
- Non usare questo dispositivo vicino ad una vasca da bagno, una doccia o una piscina.
- Scollegare l'alimentazione prima di qualsiasi operazione di manutenzione o pulizia.
- Non mettere il prodotto nel fuoco.
- Questo apparecchio contiene batterie non sostituibili. Non caricare per molto tempo.
- L'apparecchio deve essere alimentato solo a bassissima tensione di sicurezza corrispondente alla marcatura sull'apparecchio.

- Caricare prima del primo utilizzo e caricare una volta ogni sei mesi per evitare l'invecchiamento prematuro della batteria e influire sulle prestazioni.
- È possibile controllare le istruzioni sul seguente sito Web: <https://www.erp-equation.com/fans/>

## Smaltimento dell'imballaggio

- L'imballaggio può essere integralmente riciclato, come conferma il simbolo del riciclaggio. I vari elementi dell'imballaggio non devono essere gettati nella natura, ma smaltiti secondo le normative locali in vigore.

## Trattamento dei dispositivi elettrici ed elettronici in fin ciclo.

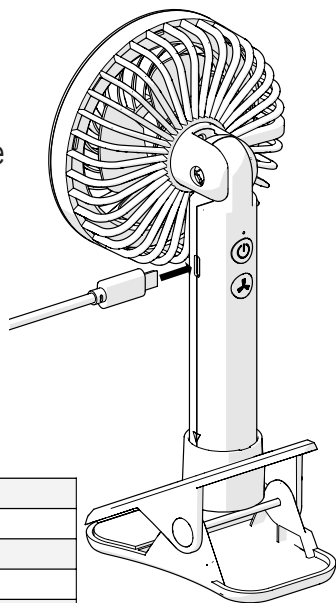


Questo pittogramma indica che questo prodotto non deve essere eliminato come un rifiuto domestico indifferenziato. Un sistema di trattamento e smaltimento specifico ai dispositivi elettrici ed elettronici usati, il cui uso è d'obbligo, è a disposizione e comprende il diritto alla ripresa gratuita del dispositivo usato all'occasione dell'acquisto di un dispositivo nuovo ed una raccolta selettiva dalla parte di un organismo abilitato.

Per maggiori informazioni, ci si può rivolgere al proprio rivenditore o al comune di residenza. Uno smaltimento corretto dei dispositivi elettrici ed elettronici usati, garantisce un trattamento ed una valorizzazione adeguati che permettono di evitare danni all'ambiente ed alla salute umana e preservare le risorse naturali.

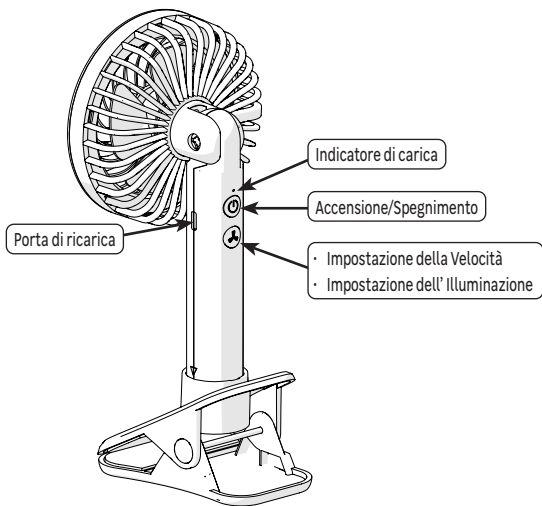
## RICARICA




- Collegare il cavo USB all'unità e a un alimentatore USB DC5V 1A.
- Il LED si illumina di rosso quando il dispositivo è in carica.
- La luce diventa blu quando la carica è completa
- Scollegare il cavo al termine della ricarica



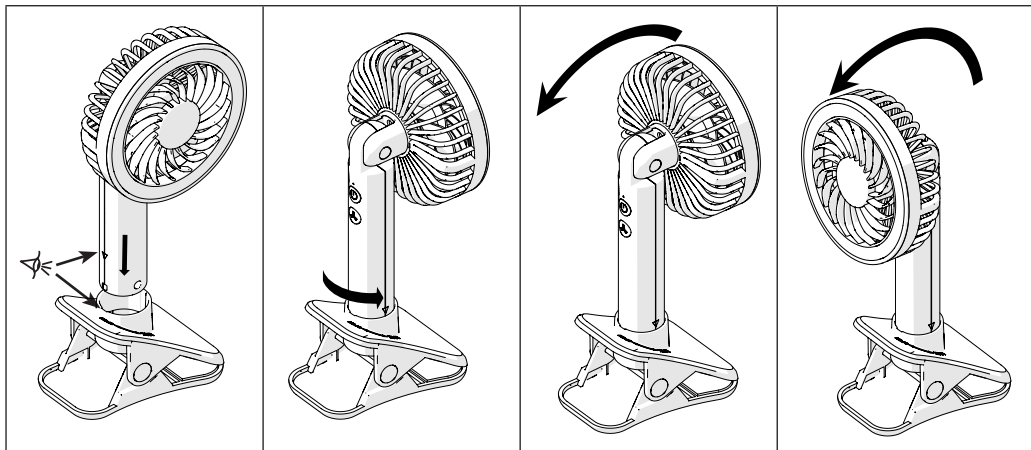
Specifiche tecniche dell'apparecchio	
Tensione nominale	DC 5V
Frequenza nominale	/
Potenza nominale	5W
Portata massima del ventilatore	2.86m <sup>3</sup> /min
Valore di servizio (SV)	/
Consumo energetico in modalità OFF (Poff)	/
Classe di isolamento	III
Livello di potenza sonora del ventilatore	54,48 dB(A)

## USO



- Premere su & per mettere il dispositivo in funzione.
- Premere più volte sul pulsante  per scegliere la velocità.
- Tenere premuto  per accendere la lampada.
- Tenere di nuovo premuto  per aumentare l'intensità della lampada.
- Premere su & per spegnere il dispositivo.

## POSA



## MANUTENZIONE

- Usare un panno morbido e asciutto.
- Per le macchie più resistenti, usare un panno imbevuto di acqua e sapone e asciugare subito con un panno asciutto.

## GARANZIA

### Condizioni generali di garanzia del fabbricante Adeo Services:

Adeo Services offre una garanzia del fabbricante per i propri prodotti.

### Condizioni di validità della garanzia del fabbricante Adeo Services:

I prodotti Adeo Services sono progettati e costruiti per offrire performance qualitative destinate a un uso normale. Nel caso in cui un prodotto dovesse presentare difetti durante il periodo di validità della garanzia, in condizioni di uso normale, la sua riparazione o la sua sostituzione spetteranno ad Adeo Services.

La garanzia fornita da Adeo Services copre la riparazione o la sostituzione (a discrezione di Adeo Services) dell'apparecchio acquistato, che sia stato immesso sul mercato dalla stessa Adeo Services, nel caso in cui questo dovesse presentare difetti dovuti a difetti materiali o di fabbricazione, durante il periodo di validità della garanzia.

In caso di indisponibilità di un elemento necessario al corretto funzionamento del prodotto, Adeo Services si impegna a sostituirlo con un pezzo dalle caratteristiche e qualità di performance equivalenti.

L'applicazione della garanzia non compromette l'esercizio dei diritti dell'acquirente a titolo delle garanzie legali previste dal Codice Civile e dal Codice del Consumo.

### Casi di esclusione della garanzia del fabbricante Adeo Services:

La garanzia del fabbricante Adeo Services non sarà applicata nei seguenti casi:

- normale usura del prodotto e/o dei suoi componenti
- danni accidentali (dovuti a caduta del prodotto, a urti o a installazione non conforme dello stesso)
- danni dovuti a un utilizzo non conforme alle informazioni comunicate nelle avvertenze per l'uso e/o nel packaging (ad esempio, errata tensione di alimentazione)
- danni dovuti al mancato rispetto delle istruzioni di manutenzione del prodotto
- danni dovuti a fattori esterni quali trasporto, intemperie, blackout elettrici o sovratensioni
- danni estetici, compresi, e non solo, rigature, graffi o rottura di elementi in plastica
- malfunzionamenti causati da casi di forza maggiore: eventi che sfuggono dal controllo di Adeo Services, imprevedibili al momento della vendita del prodotto e i cui effetti non possano essere evitati da misure appropriate (ad esempio, catastrofi naturali)
- malfunzionamenti dovuti a:
  - uso negligente o scorretto, uso non conforme, scorretta manipolazione o uso imprudente del prodotto;
  - uso non conforme al manuale d'uso del prodotto;
  - uso del prodotto per scopi diversi da quello di normale uso domestico, per il Paese in cui è stato acquistato;
  - uso di componenti che non sono stati assemblati o montati conformemente alle istruzioni di montaggio di Adeo Services;
  - uso di componenti e di accessori che non sono quelli originali Adeo Services;
  - installazione o assemblaggio difettosi;
  - riparazioni o modifiche effettuate da personale non autorizzato da Adeo Services o non effettuate dai propri tecnici abilitati.
- La garanzia non avrà, inoltre, validità nel caso in cui il numero di serie o la targhetta identificativa del prodotto (se il prodotto dovesse esserne provvisto) dovessero essere stati asportati o deteriorati.

- Nel caso in cui Adeo Services dovesse ricevere da parte delle autorità pubbliche competenti la comunicazione che il prodotto in questione risultasse rubato.
- **Quali sono le modalità di applicazione della garanzia?**

Le modalità di applicazione della garanzia Adeo Services sono le seguenti:

- la garanzia entrerà in vigore dalla data di acquisto (o dalla data di consegna, nel caso in cui essa dovesse essere posteriore).
- La preliminare produzione di un giustificativo di consegna/acquisto prima di qualunque intervento da doversi effettuare sul proprio apparecchio in garanzia. Facciamo notare che, in mancanza di tale prova, qualunque intervento sarà oggetto di presentazione di un preventivo, il quale dovrà essere accettato dal cliente prima dell'inizio dell'intervento stesso. Conservare la ricevuta di acquisto o la bolla di consegna.
- Tutti gli interventi saranno effettuati da Adeo Services o da suoi fornitori autorizzati.
- Qualunque componente sostituito diverrà di proprietà di Adeo Services.
- La riparazione o la sostituzione dell'apparecchio acquistato in garanzia, non prolungherà il periodo di garanzia.
- La garanzia non compromette l'esercizio dei diritti dell'acquirente a titolo delle garanzie legali previste dal Codice Civile e dal Codice del Consumo.
- Affinché la garanzia abbia validità, sarà necessario rivolgersi al negozio nel quale il prodotto è stato acquistato.

### **Data di entrata in vigore della garanzia:**

La garanzia Adeo Services entrerà in vigore dalla data di acquisto o da quella di consegna del prodotto; sarà considerata sempre la data più tardiva.

### **Perimetro geografico della garanzia Adeo Services:**

la garanzia avrà validità nel Paese in cui il prodotto è stato acquistato.

Nel caso in cui l'apparecchio venisse utilizzato in un Paese diverso da quello di acquisto, la garanzia potrebbe non essere più valida. In questo caso, rivolgersi al negozio del Paese in cui il prodotto è stato acquistato, per studiare nello specifico una soluzione alla richiesta di garanzia.

### **Fruibilità della garanzia Adeo Services in caso di rivendita del prodotto:**

in caso di rivendita del prodotto nel periodo in cui la garanzia sia ancora in corso di validità, essa resterà in vigore a beneficio del nuovo acquirente e potrà essere applicata da quest'ultimo, a condizione, tuttavia, che:

- sia mostrato il giustificativo di acquisto originario;
- sia apportata la prova del buon funzionamento del prodotto al momento della rivendita;
- siano riunite tutte le condizioni di applicazione della garanzia esposte nel presente documento.

Si precisa che la rivendita del prodotto non influirà in nulla sulla durata rimanente della garanzia al momento della rivendita. L'acquirente del prodotto rivenduto, quindi, potrà reclamare il beneficio della garanzia Adeo Services entro i limiti di durata della validità restante, a datare dal momento della rivendita stessa.

## ΠΡΟΕΙΔΟΠΟΙΗΣΗ



**ΔΙΑΒΑΣΤΕ ΠΡΟΣΕΚΤΙΚΑ ΤΟ ΠΑΡΟΝ  
ΕΓΧΕΙΡΙΔΙΟ ΠΡΙΝ ΑΠΟ ΤΗ ΧΡΗΣΗ  
ΤΗΣ ΣΥΣΚΕΥΗΣ**



**ΜΗΝ  
ΚΑΛΥΠΤΕΤΕ !**

- Παιδιά ηλικίας κάτω των 3 ετών πρέπει να μένουν μακριά από τη συσκευή εκτός αν βρίσκονται υπό συνεχή παρακολούθηση.
- Παιδιά ηλικίας 3 έως 8 ετών επιτρέπεται μόνο να ανοίγουν και να κλείνουν τη συσκευή εφόσον έχει τοποθετηθεί ή εγκατασταθεί στην προβλεπόμενη κανονική θέση λειτουργίας της και εφόσον έχουν κάποιον να τα επιβλέπει ή έχουν λάβει οδηγίες σχετικά με τον ασφαλή τρόπο χρήσης της συσκευής και έχουν κατανοήσει τους ενδεχόμενους κινδύνους. Παιδιά ηλικίας 3 έως 8 ετών δεν επιτρέπεται να βάζουν τη συσκευή στην πρίζα, να ρυθμίζουν και να καθαρίζουν ή να κάνουν συντήρηση στη συσκευή.
- Αυτή η συσκευή μπορεί να χρησιμοποιηθεί από παιδιά 8 ετών και άνω και από άτομα με σωματική, αισθητηριακή ή νοητική αναπηρία ή με έλλειψη εμπειρίας και γνώσης, υπό την κατάλληλη επίβλεψη ή εφόσον τους έχουν δοθεί οι οδηγίες ασφαλούς χρήσης της συσκευής και έχουν γίνει κατανοητοί οι ενδεχόμενοι κίνδυνοι. Τα παιδιά δεν πρέπει να παίζουν με τη συσκευή. Ο καθαρισμός και η συντήρηση της συσκευής από τον χρήστη δεν πρέπει να πραγματοποιούνται από παιδιά χωρίς επίβλεψη.
- Τα παιδιά πρέπει να επιτηρούνται ώστε να διασφαλίζεται ότι δεν παίζουν με τη συσκευή.
- Ελέγξτε ότι τα χαρακτηριστικά αυτής της συσκευής είναι συμβατά με αυτά της ηλεκτρικής εγκατάστασης.
- Για την αποφυγή ηλεκτροπληξίας, μην βυθίζετε τη συσκευή σε νερό ή οποιοδήποτε άλλο υγρό και μην τη χρησιμοποιείτε κοντά σε νερό.
- Αυτή η συσκευή προορίζεται για χρήση αποκλειστικά σε εσωτερικούς χώρους.
- Μην τοποθετείτε αντικείμενα επάνω στη συσκευή.
- Αν το καλώδιο τροφοδοσίας έχει υποστεί φθορά, πρέπει να αντικαθίσταται από τον κατασκευαστή, τον εξουσιοδοτημένο αντιπρόσωπο ή εξίσου καταρτισμένα άτομα, ώστε να αποφευχθεί ο κίνδυνος.
- Μη χρησιμοποιείτε αυτήν τη συσκευή κοντά σε μπανιέρα, ντουζιέρα ή πισίνα.
- Αποσυνδέστε την παροχή ρεύματος πριν από οποιαδήποτε εργασία συντήρησης ή καθαρισμού
- Μην βάζετε το προϊόν στη φωτιά.
- Αυτή η συσκευή περιέχει μπαταρίες που δεν μπορούν να αντικατασταθούν. Μην φορτίζετε για μεγάλο χρονικό διάστημα.
- Η συσκευή πρέπει να τροφοδοτείται μόνο σε εξαιρετικά χαμηλή τάση ασφαλείας που αντιστοιχεί στη σήμανση στη συσκευή.

- Φορτίστε πριν από την πρώτη χρήση και φορτίστε μία φορά κάθε έξι μήνες για να αποφύγετε την πρόωρη γήρανση της μπαταρίας και να επηρεάσετε την απόδοση.
- Μπορείτε να ελέγξετε τις οδηγίες στον ακόλουθο ιστότοπο: <https://www.erp-equation.com/fans/>

## Απόρριψη της συσκευασίας

- Η συσκευασία πρέπει να ανακυκλώνεται πλήρως, όπως δηλώνεται από το σύμβολο ανακύκλωσης που είναι τυπωμένο σε αυτή. Τα διάφορα μέρη της συσκευασίας δεν πρέπει να απορρίπτονται στη φύση, αλλά σύμφωνα με τους τοπικούς κανονισμούς..

## Διάθεση αποβλήτων από ηλεκτρονικές και ηλεκτρικές συσκευές στο τέλος του κύκλου ζωής τους.

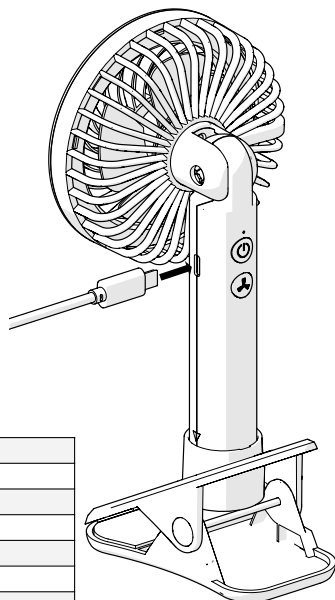


Αυτή η εικόνα υποδεικνύει ότι αυτό το προϊόν δεν πρέπει να απορρίπτεται μαζί με οικιακά απορρίμματα που δεν έχουν υποστεί διαλογή. Έχει τεθεί σε ισχύ ένα υποχρεωτικό σύστημα για την απόρριψη και την ειδική επεξεργασία χρησιμοποιημένων ηλεκτρικών και ηλεκτρονικών συσκευών, το οποίο περιλαμβάνει το δικαίωμα των καταναλωτών να ζητούν από τους πωλητές να ανακυκλώνουν δωρεάν τις χρησιμοποιημένες συσκευές με την αγορά νέων συσκευών, καθώς και την ειδική συλλογή τέτοιων αποβλήτων από εγκεκριμένους οργανισμούς.

Για περισσότερες πληροφορίες, μπορείτε να επικοινωνήσετε με το κατάστημά σας ή με το δημαρχείο της πόλης σας. Η σωστή απόρριψη των χρησιμοποιημένων ηλεκτρικών και ηλεκτρονικών συσκευών εξασφαλίζει την κατάλληλη επεξεργασία και ανακύκλωσή τους, ώστε να αποφεύγεται η ζημιά για το περιβάλλον και τη δημόσια υγεία, και να διατηρούνται οι φυσικοί πόροι.

## ΦΟΡΤΙΣΗ

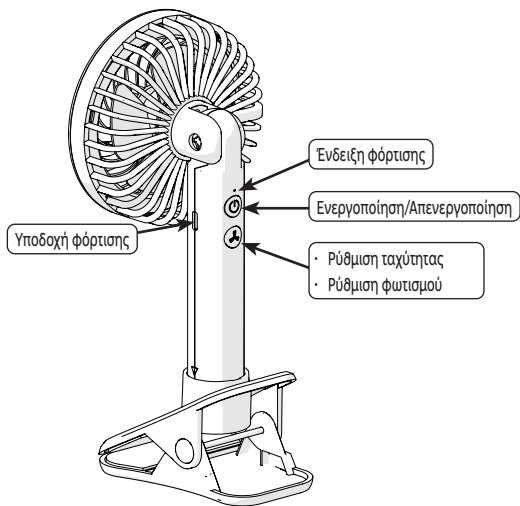
- Συνδέστε το καλώδιο USB στη συσκευή και σε ένα τροφοδοτικό USB DC5V 1A
- Η φωτεινή ένδειξη ανάβει με κόκκινο χρώμα όταν η συσκευή φορτίζει
- Η φωτεινή ένδειξη γίνεται μπλε όταν η φόρτιση έχει ολοκληρωθεί
- Αποσυνδέστε το καλώδιο μόλις ολοκληρωθεί η φόρτιση






Τεχνικές προδιαγραφές της συσκευής	
Ονομαστική τάση	DC 5V
Ονομαστική συχνότητα	/
Ονομαστική ισχύς	5W
Μέγιστη ροή ανεμιστήρα	2.86m <sup>3</sup> /min
Τιμή λειτουργίας (SV)	/
Κατανάλωση ρεύματος σε κατάσταση απενεργοποίησης (Poff)	/
Κατηγορία ηλεκτρικής προστασίας	III
Επίπεδο ισχύος ήχου ανεμιστήρα	54.48 dB(A)

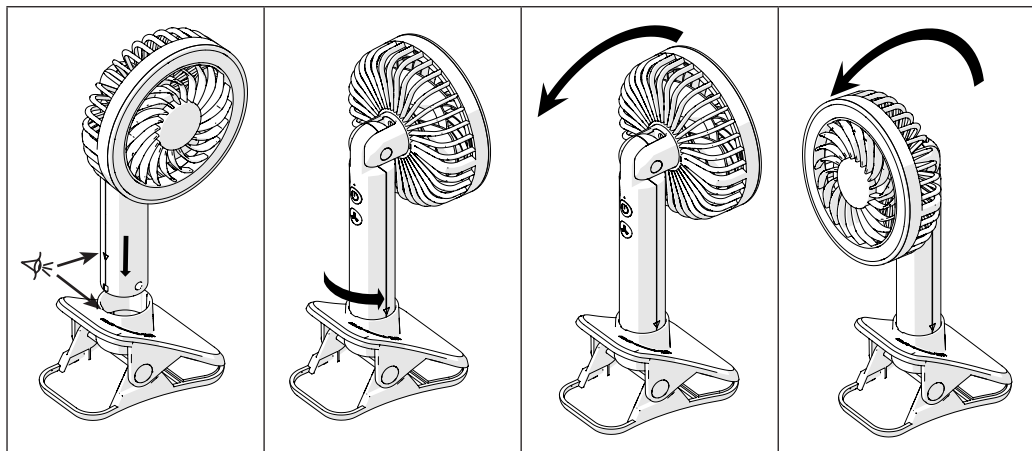


## ΧΡΗΣΗ



- Πατήστε **ⓔ** για να ενεργοποιήσετε τη συσκευή.
- Πατήστε επανειλημμένα το  για να επιλέξετε την ταχύτητα.
- Πατήστε και κρατήστε πατημένο το  για να ανάψετε τον φακό.
- Πατήστε και κρατήστε ξανά πατημένο το  για να αυξήσετε την ένταση του φακού.
- Πατήστε το **ⓔ** για να απενεργοποιήσετε τη συσκευή.

## ΕΓΚΑΤΑΣΤΑΣΗ



## ΣΥΝΤΗΡΗΣΗ

- Χρησιμοποιήστε ένα μαλακό και στεγνό πανί.
- Για επίμονους λεκέδες, χρησιμοποιήστε ένα πανί βρεγμένο με νερό και σαπούνι και σκουπίστε αμέσως με ένα στεγνό πανί.

## ΕΓΓΥΗΣΗ

### Γενικοί όροι εγγύησης του κατασκευαστή Adeo Services:

Η Adeo Services προσφέρει εγγύηση κατασκευαστή για τα προϊόντα της.

### Πεδίο εφαρμογής της εγγύησης του κατασκευαστή Adeo Services:

Τα προϊόντα Adeo Services έχουν σχεδιαστεί και κατασκευαστεί για να προσφέρουν ποιοτικές επιδόσεις που προορίζονται για συνήθη χρήση. Εάν ένα προϊόν αποδειχθεί ελαττωματικό κατά τη διάρκεια της περιόδου εγγύησης υπό κανονικές συνθήκες χρήσης, η Adeo Services είναι υπεύθυνη για την επισκευή ή την αντικατάστασή του.

Η εγγύηση Adeo Services καλύπτει την επισκευή ή αντικατάσταση (κατά την κρίση της Adeo Services) της συσκευής σας που διατίθεται στην αγορά από την Adeo Services εάν διαπιστωθεί ότι αυτή είναι ελαττωματική λόγω υλικού ή κατασκευαστικού ελαττώματος κατά τη διάρκεια της περιόδου εγγύησης.

Σε περίπτωση που ένα εξάρτημα που είναι απαραίτητο για τη σωστή λειτουργία του προϊόντος δεν είναι διαθέσιμο, η Adeo Services αναλαμβάνει να το αντικαταστήσει με ένα εξάρτημα με ισοδύναμα χαρακτηριστικά και επίπεδα απόδοσης.

Η εφαρμογή αυτής της εγγύησης δεν θέτει υπό αμφισβήτηση την άσκηση των δικαιωμάτων σας βάσει των νομικών εγγυήσεων που προβλέπονται από τον Αστικό Κώδικα και τον Κώδικα προστασίας του καταναλωτή.

### Περιπτώσεις που εξαιρούνται από την εγγύηση του κατασκευαστή Adeo Services:

Η εγγύηση του κατασκευαστή Adeo Services δεν μπορεί να τύχει εφαρμογής στις ακόλουθες περιπτώσεις :

- Φυσιολογική φθορά του προϊόντος και/ή των εξαρτημάτων του
- Τυχαιά ζημιά (που σχετίζεται με πώση του προϊόντος, πρόσκρουση ή με λανθασμένη τοποθέτηση του προϊόντος)
- Ζημιά που προκύπτει από χρήση μη σύμφωνη προς τις πληροφορίες που περιέχονται στο εγχειρίδιο χρήσης και/ή στη συσκευασία (π.χ. κακή τάση τροφοδοσίας)
- Ζημιά που οφείλεται στη μη τήρηση των συστάσεων συντήρησης του προϊόντος.
- Ζημιές που προκαλούνται από εξωτερικές πηγές, όπως η μεταφορά, κακοκαιρία, διακοπές ρεύματος ή υπερτάσεις.
- Ζημιές αισθητικής, στις οποίες περιλαμβάνονται, μεταξύ άλλων, αμυχές, εκδορές ή η θραύση πλαστικών εξαρτημάτων,
- Προβλήματα που οφείλονται σε γεγονότα ανωτέρας βίας (γεγονός εκτός του ελέγχου της Adeo Services, απρόβλεπτο κατά την πώληση του προϊόντος και οι επιπτώσεις του οποίου δεν θα μπορούσαν να αποφευχθούν με λήψη κατάλληλων μέτρων (π.χ.: φυσικές καταστροφές)).
- Προβλήματα που προκαλούνται από:
  - Απρόσεκτη χρήση, κακή χρήση, λάθος χειρισμό ή απρόσεκτη χρήση του προϊόντος
  - χρήση μη σύμφωνη με το εγχειρίδιο χρήσης του προϊόντος
  - Χρήση του προϊόντος για σκοπούς άλλους από τους συνήθεις οικιακούς σκοπούς στη χώρα όπου αγοράστηκε.
  - Τη χρήση εξαρτημάτων που δεν έχουν συναρμολογηθεί ή εγκατασταθεί σύμφωνα με τις οδηγίες συναρμολόγησης της Adeo Services
  - Τη χρήση ανταλλακτικών και αξεσουάρ που δεν αποτελούν γνήσια εξαρτήματα της Adeo Services.
  - Ελαττωματική εγκατάσταση ή συναρμολόγηση
  - Επισκευές ή τροποποιήσεις που πραγματοποιούνται από μέρη εκτός εκείνων που έχουν εξουσιοδοτηθεί από την Adeo Services ή τους εξουσιοδοτημένους αντιπροσώπους της.

- Η εγγύηση δεν θα ισχύει επίσης εάν έχει αφαιρεθεί ή αλλοιωθεί ο σειριακός αριθμός ή η πινακίδα με τα χαρακτηριστικά του προϊόντος (εάν το προϊόν διαθέτει πινακίδα χαρακτηριστικών)
- Εάν η Adeo Services λάβει από τις αρμόδιες δημόσιες αρχές πληροφορίες που αναφέρουν ότι το προϊόν έχει κλαπεί.
- **Ποιοι είναι οι όροι και οι προϋποθέσεις για την εφαρμογή της εγγύησης;**

Οι όροι και οι προϋποθέσεις για την εφαρμογή της εγγύησης της Adeo Services είναι οι εξής:

- Η εγγύηση τίθεται σε ισχύ την ημερομηνία αγοράς (ή την ημερομηνία παράδοσης εάν αυτή είναι μεταγενέστερη).
- Προσκόμιση απόδειξης παράδοσης/αγοράς πριν από οποιαδήποτε επέμβαση στη συσκευή σας υπό εγγύηση. Επισημαίνεται ότι, χωρίς την απόδειξη αυτή, κάθε εργασία που πρόκειται να εκτελεστεί θα υπόκειται στην έκδοση μιας προσφοράς, η οποία θα πρέπει να γίνει αποδεκτή από τον πελάτη πριν από οποιαδήποτε παρέμβαση. Κρατήστε την απόδειξη αγοράς ή το δελτίο παράδοσης.
- Όλες οι παρεμβάσεις θα πραγματοποιηθούν από την Adeo Services ή τους εγκεκριμένους παρόχους υπηρεσιών της.
- Οποιοδήποτε ανταλλακτικό μέρος καθίσταται ιδιοκτησία της Adeo Services
- Η επισκευή ή η αντικατάσταση της υπό εγγύηση συσκευής σας δεν παρατείνει την περίοδο εγγύησης.
- Η εγγύηση δεν δέτει υπό αμφισβήτηση την άσκηση των δικαιωμάτων σας βάσει των νομικών εγγυήσεων που προβλέπονται από τον Αστικό Κώδικα και τον Κώδικα προστασίας του καταναλωτή.
- Για να διεκδικήσετε αυτή την εγγύηση, πρέπει να επικοινωνήσετε με το κατάστημα από το οποίο αγοράσατε το προϊόν σας.

## Ημερομηνία έναρξης ισχύος της εγγύησης:

Η εγγύηση της Adeo Services τίθεται σε ισχύ από την ημερομηνία αγοράς ή την ημερομηνία παράδοσης του προϊόντος σας, ανάλογα με το ποια ημερομηνία είναι μεταγενέστερη.

## Γεωγραφικό πεδίο εφαρμογής της εγγύησης Adeo Services:

Η εγγύηση ισχύει στη χώρα αγοράς του προϊόντος

Εάν χρησιμοποιείτε τη συσκευή σας σε άλλη χώρα από αυτήν στην οποία την αγοράσατε, η εγγύηση ενδέχεται να ακυρωθεί. Στην περίπτωση αυτή, παρακαλείσθε να επικοινωνήσετε με το κατάστημα στη χώρα προέλευσης από την οποία αγοράσατε το προϊόν, το οποίο θα εξετάσει την αξίωση εγγύησης κατά περίπτωση.

## Εξαίρεση από την εγγύηση της Adeo Services σε περίπτωση μεταπώλησης του προϊόντος:

Σε περίπτωση μεταπώλησης του προϊόντος κατά τη διάρκεια της περιόδου εγγύησης, αυτή παραμένει σε ισχύ προς όφελος του αγοραστή και μπορεί να τεθεί σε εφαρμογή από τον τελευταίο, υπό την επιφύλαξη ωστόσο:

Να παρέχεται η απόδειξη της αρχικής αγοράς του προϊόντος,

Να παρέχεται η απόδειξη της ορθής λειτουργίας του προϊόντος κατά τη μεταπώληση,

Να πληρούνται οι προϋποθέσεις που ορίζονται στο παρόν για την εφαρμογή της εγγύησης.

Διευκρινίζεται ότι η μεταπώληση του προϊόντος δεν επηρεάζει την περίοδο εγγύησης που απομένει από την ημερομηνία μεταπώλησης. Έτσι, ο αγοραστής του μεταπωληθέντος προϊόντος μπορεί να διεκδικήσει το όφελος της εγγύησης της Adeo Services εντός του ορίου της περιόδου ισχύος που απομένει από την εν λόγω εγγύηση κατά την ημερομηνία μεταπώλησης.

## OSTRZEŻENIE



**PRZED ROZPOCZĘCIEM KORZYSTANIA  
Z URZĄDZENIA NALEŻY DOKŁADNIE  
PRZECZYTAĆ NINIEJSZĄ INSTRUKCJĘ**



**NIE OBEJMUJĄ!**

- Dzieci poniżej 3 roku życia powinny być trzymane z dala od tego urządzenia, chyba że są one pod stałym nadzorem.
- Dzieci w wieku od 3 do 8 lat mogą mieć możliwość włączania i wyłączenia urządzenia jedynie pod warunkiem, że urządzenie zostało umieszczone lub zainstalowane w normalnym, przewidzianym do tego celu miejscu oraz że dzieci te są nadzorowane lub zostały poinstruowane w zakresie bezpiecznego użytkowania urządzenia i rozumieją potencjalne zagrożenia. Dzieci w wieku od 3 do 8 lat nie powinny podłączać, regulować, czyścić urządzenia ani wykonywać czynności konserwacyjnych.
- Urządzenie to może być użytkowane przez dzieci w wieku co najmniej 8 lat oraz przez osoby o ograniczonych zdolnościach fizycznych, sensorycznych lub umysłowych, a także osoby nie posiadające doświadczenia lub wiedzy, jeżeli są one odpowiednio nadzorowane lub jeżeli otrzymały instrukcje dotyczące bezpiecznego użytkowania urządzenia i są świadome występujących zagrożeń. Dzieci nie mogą bawić się urządzeniem. Dzieci bez nadzoru nie mogą czyścić ani konserwować urządzenia.
- Dzieci powinny znajdować się pod nadzorem, aby upewnić się, że nie bawią się urządzeniem.
- Sprawdź, czy parametry tego urządzenia są zgodne z parametrami instalacji elektrycznej.
- Aby zapobiec porażeniu prądem, nie należy zanurzać urządzenia w wodzie lub innej cieczy i nie używać go w pobliżu wody.
- Urządzenie to przeznaczone jest wyłącznie do użytku wewnątrz pomieszczeń.
- Nie należy umieszczać żadnych przedmiotów na urządzeniu.
- Jeśli kabel zasilający jest uszkodzony, musi zostać wymieniony przez producenta, jego serwis posprzedażny lub podobnie wykwalifikowane osoby, aby uniknąć zagrożenia.
- Nie używaj tego urządzenia w pobliżu wanny, prysznicza lub basenu.
- Przed każdą czynnością konserwacyjną lub czyszczeniem należy odłączyć zasilanie.
- Nie wkładać produktu do ognia.
- To urządzenie zawiera baterie, których nie można wymienić. Nie ładuj przez długi czas.
- Urządzenie może być zasilane wyłącznie bardzo niskim napięciem bezpiecznym, odpowiadającym oznaczeniu na urządzeniu.

- Naładuj przed pierwszym użyciem i ładuj raz na sześć miesięcy, aby uniknąć przedwczesnego starzenia się baterii i wptynąć na wydajność.
- Możesz sprawdzić instrukcje na następującej stronie internetowej: <https://www.erp-equation.com/fans/>

## Utylizacja opakowania

- Opakowanie można w całości poddać recyklingowi, co potwierdza symbol recyklingu. Poszczególnych elementów opakowania nie należy wyrzucać do środowiska, lecz należy je utylizować zgodnie z lokalnymi przepisami.

## Postępowanie z urządzeniami elektrycznymi i elektronicznymi po zakończeniu eksploatacji

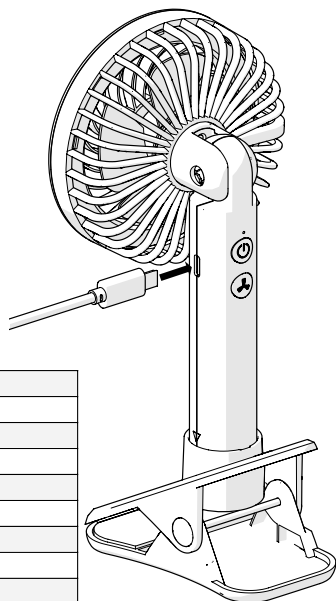


Piktogram ten wskazuje, że produktu nie wolno wyrzucać razem z nieposortowanymi odpadami domowymi. Wprowadzono system usuwania i przetwarzania specyficzny dla zużytego sprzętu elektrycznego i elektronicznego, którego stosowanie jest obowiązkowe, w tym prawo do bezpłatnego odbioru zużytego sprzętu przy okazji zakupu nowego i selektywna zbiórka przez uprawniony organizm.

Aby uzyskać więcej informacji, należy skontaktować się ze swoim sklepem lub urzędem miasta. Właściwa utylizacja zużytego sprzętu elektrycznego i elektronicznego zapewnia właściwe przetwarzanie i odzyskiwanie w celu zapobiegania szkodom dla środowiska i zdrowia ludzi oraz w celu ochrony zasobów naturalnych.

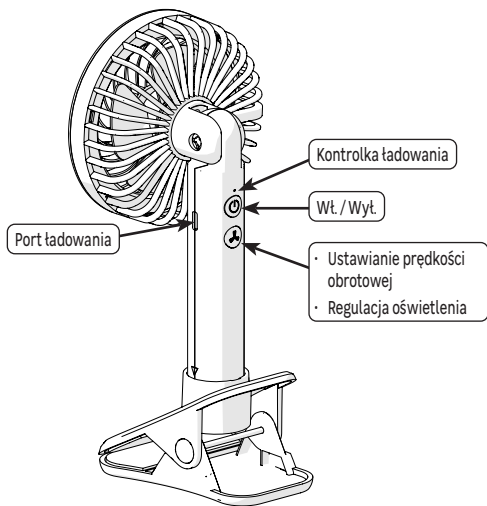
## ŁADOWANIE




- Podłącz kabel USB do urządzenia i do zasilacza USB prąd stały DC5V 1A
- Kontrolka świeci się na czerwono, kiedy urządzenie jest ładowane
- Kontrolka zmienia kolor na niebieski po zakończeniu ładowania
- Po zakończeniu ładowania odłącz kabel.



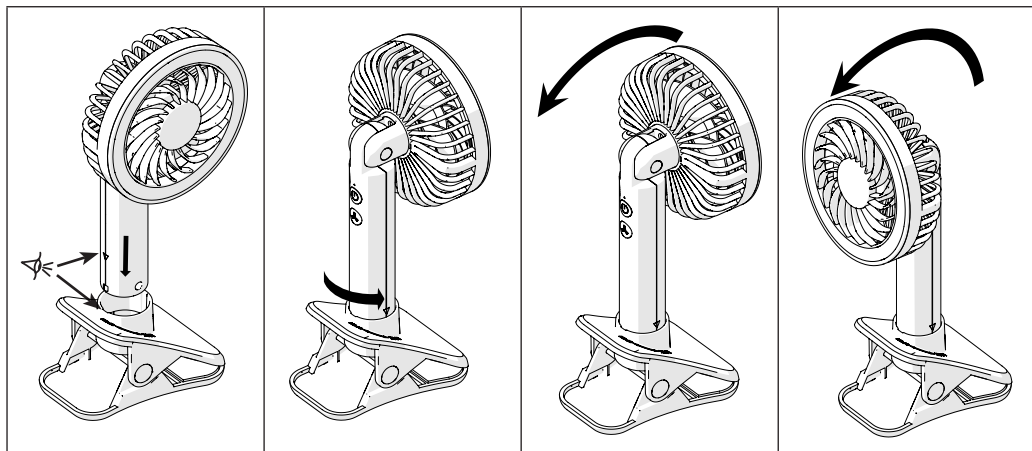
Specyfikacja techniczna urządzenia	
Napięcie znamionowe	DC 5V
Częstotliwość znamionowa	/
Moc znamionowa	5W
Maksymalne natężenie przepływu powietrza	2.86m <sup>3</sup> /min
Wydajność (SV)	/
Pobór mocy przy wyłączonym urządzeniu (P off)	/
Klasa ochrony elektrycznej	III
Poziom mocy akustycznej wentylatora	54,48 dB(A)

## UŻYTKOWANIE



- Naciśnij &, aby włączyć urządzenie.
- Naciśnij wielokrotnie , aby ustawić prędkość obrotową.
- Naciśnij i przytrzymaj , aby włączyć lampę.
- Ponownie naciśnij i przytrzymaj , aby zwiększyć jasność lampy.
- Naciśnij &, aby wyłączyć urządzenie.

## INSTALACJA



## KONSERWACJA

- Używać miękkiej, suchej szmatki.
- W przypadku trwałych plam należy użyć szmatki namoczonej w wodzie z mydłem i natychmiast przetrzeć suchą szmatką.

## GWARANCJA

### Ogólne warunki gwarancji producenta Adeo Services:

Firma Adeo Services oferuje gwarancję producenta na swoje produkty.

### Zakres stosowania gwarancji producenta Adeo Services:

Produkty Adeo Services są projektowane i produkowane z myślą o wysokiej jakości i wydajności podczas normalnego użytkowania. Jeśli produkt okaże się niesprawny podczas okresu gwarancji w normalnych warunkach użytkowania, firma Adeo Services jest zobowiązana do jego naprawy lub wymiany.

Gwarancja firmy Adeo Services obejmuje naprawę lub wymianę (wedle uznania Adeo Services) urządzenia wprowadzonego do obrotu przez firmę Adeo Services, jeśli okaże się ono niesprawne z powodu wady materiałowej lub produkcyjnej w okresie gwarancji.

W przypadku braku dostępności części niezbędnej do poprawnego działania produktu firma Adeo Services zobowiązuje się do jej wymiany na część o równorzędnych parametrach i sprawności.

Skorzystanie z gwarancji nie uniemożliwia wykorzystania gwarancji prawnych przewidzianych w kodeksie cywilnym lub prawach konsumenta.

### Wyłączenia z gwarancji producenta Adeo Services:

Gwarancja producenta Adeo Services nie ma zastosowania w poniższych przypadkach:

- Normalne zużycie produktu lub jego elementów.
- Przypadkowe uszkodzenia (związane z przewróceniem, uderzeniem lub nieprawidłowym ułożeniem produktu).
- Uszkodzenia produktu wynikające z użytkowania niezgodnie z informacjami przedstawionymi w instrukcji obsługi lub na opakowaniu (np. nieprawidłowe napięcie zasilania).
- Uszkodzenia spowodowane nieprzestrzeganiem zaleceń dotyczących konserwacji produktu.
- Uszkodzenia spowodowane czynnikami zewnętrznymi, np. uszkodzenia w transporcie, złe warunki atmosferyczne, przepięcia lub przerwy w dostawie prądu.
- Uszkodzenia kosmetyczne, takie jak rysy, zadrapania lub wgniecenia elementów z tworzywa sztucznego.
- Awarie spowodowane siłą wyższą (tzn. zdarzeniami poza kontrolą firmy Adeo Services, których nie można przewidzieć w momencie sprzedaży produktu lub których skutków nie da się uniknąć przy zastosowaniu odpowiednich środków) (np. kłęski żywiołowe).
- Awarie spowodowane przez:
  - Niedbałe użytkowanie, nieprawidłową obsługę, niewłaściwe postępowanie lub lekkomyślne korzystanie z produktu.
  - Użytkowanie produktu niezgodnie z podręcznikiem obsługi.
  - Użytkowanie produktu do celów innych niż normalny użytek domowy w kraju zakupu.
  - Użytkowanie części, które nie zostały zamontowane lub założone zgodnie z instrukcją montażu Adeo Services.
  - Korzystanie z nieoryginalnych części i akcesoriów firmy Adeo Services.
  - Nieprawidłową instalację lub montaż
  - Naprawy lub modyfikacje wykonane przez osoby nieupoważnione przez firmę Adeo Services lub jej autoryzowanych przedstawicieli.

- Gwarancja utraci także ważność w przypadku usunięcia lub zniszczenia numeru seryjnego lub tabliczki znamionowej produktu (o ile produkt ma tabliczkę znamionową).
- Ponadto gwarancja utraci ważność, jeśli firma Adeo Services otrzyma od odpowiedniego organu publicznego informację o kradzieży produktu.

### **Jakie są warunki gwarancji?**

Warunki gwarancji firmy Adeo Services:

- Gwarancja obowiązuje od daty zakupu (lub daty dostarczenia, jeśli jest późniejsza) produktu.
- Przed podjęciem jakichkolwiek czynności w ramach gwarancji konieczne jest przedstawienie dowodu dostawy/zakupu produktu. Należy pamiętać, że bez wspomnianego dowodu wszelkie prace będą podlegać wycenie, którą klient będzie musiał zaakceptować przed rozpoczęciem czynności. Prosimy o zachowanie dowodu zakupu lub dostawy.
- Wszelkie czynności będą przeprowadzane przez firmę Adeo Services lub zatwierdzonych usługodawców.
- Każda wymieniona część będzie stanowić własność firmy Adeo Services.
- Naprawa lub wymiana urządzenia w ramach gwarancji nie powoduje wydłużenia okresu gwarancji.
- Gwarancja nie uniemożliwia korzystania z gwarancji prawnych przewidzianych w kodeksie cywilnym lub prawach konsumenta.
- Aby skorzystać z gwarancji, należy skontaktować się z punktem, w którym zakupiono produkt.

### **Data wejścia gwarancji w życie:**

Gwarancja firmy Adeo Services wchodzi w życie w dniu zakupu lub dostarczenia produktu, w zależności od tego, która data jest późniejsza.

### **Zasięg geograficzny gwarancji firmy Adeo Services:**

Gwarancja obowiązuje w kraju zakupu produktu.

Gwarancja może utracić ważność w przypadku użytkowania produktu w kraju innym od tego, w którym dokonano zakupu. W takiej sytuacji należy skontaktować się z punktem sprzedaży w kraju zakupu produktu. Sprzedawca oceni indywidualnie każde zgłoszenie gwarancyjne.

### **Gwarancja firmy Adeo Services w przypadku odsprzedaży produktu:**

W przypadku odsprzedaży produktu w okresie gwarancji nabywca zachowuje prawo do gwarancji, z zastrzeżeniem następujących warunków:

Konieczne jest przedstawienie oryginalnego dowodu zakupu produktu.

Konieczne jest przedstawienie dowodu prawidłowego działania produktu w momencie odsprzedaży.

Konieczne jest spełnienie warunków realizacji gwarancji przedstawionych w niniejszym dokumencie.

Niniejszym informujemy, że odsprzedaż produktu nie wpływa na okres gwarancji pozostały w dniu odsprzedaży. Tym samym nabywca odsprzedanego produktu może dochodzić roszczeń gwarancyjnych wobec firmy Adeo Services w okresie gwarancji pozostałym od dnia odsprzedaży.



## УВАГА



**УВАЖНО ПРОЧИТАЙТЕ  
ЦЕЙ ПОСІБНИК ПЕРЕД  
ВИКОРИСТАННЯМ ПРИЛАДУ**



**НЕ НАКРИВАТИ!**

- Дітей до 3 років слід тримати подалі від цього пристрою, якщо вони не перебувають під постійним наглядом.
- Діти у віці від 3 до 8 років можуть вмикати та вимикати прилад лише за умови, що він був встановлений або змонтований у правильному передбаченому положенні, і якщо вони перебувають під наглядом або отримали інструкції щодо безпечного користування приладом, та добре розуміють потенційну небезпеку, яку він становить. Дітям віком від 3 до 8 років заборонено підключати, налаштовувати, чистити пристрій та проводити технічне обслуговування.
- Цим пристроєм можуть користуватися діти у віці від 8 років та особи з обмеженими фізичними, сенсорними чи розумовими можливостями, або які не мають достатнього досвіду чи знань, лише якщо вони перебувають під належним наглядом, або якщо вони отримали інструкції щодо безпечного використання пристрою і усвідомили пов'язані з цим ризики. Діти не повинні гратися з цим пристроєм. Діти не повинні проводити очищення та обслуговування пристрою, якщо вони перебувають без нагляду.
- Діти не повинні гратися з приладом.
- Перевірте, чи характеристики цього пристрою сумісні з характеристиками електричної установки.
- Щоб уникнути будь-якого ризику ураження електричним струмом, не занурюйте прилад у воду або будь-яку іншу рідину і не використовуйте його поблизу води.
- Цей пристрій призначений тільки для використання всередині приміщення.
- Не ставте на пристрій жодних предметів.
- Щоб уникнути небезпеки пошкодження електричний кабель повинен бути замінений виробником, його сервісною службою або кваліфікованими фахівцями.
- Не використовуйте цей поруч із ванною, душем або басейном.
- Перед будь-якою операцією з технічного обслуговування або очищення від'єднайте пристрій від мережі живлення
- Не кидайте продукт у вогонь.
- Цей прилад містить батареї, які не підлягають заміні. Довго не заряджати.
- Прилад має забезпечуватись лише безпечною наднизькою напругою, що відповідає маркуванню на приладі.

- Заряджайте перед першим використанням і раз на шість місяців, щоб уникнути передчасного старіння батареї та погіршення продуктивності.
- Ви можете переглянути інструкції на веб-сайті: <https://www.erp-equation.com/fans/>

### Утилізація упаковки

- Упаковка повинна бути повністю перероблена, як зазначено в надрукованому на ній символі переробки. Різні компоненти упаковки не можна викидати на природі, їх слід утилізувати відповідно до місцевих норм.

### Переробка електронних відходів та електричних пристроїв у кінці життєвого циклу.

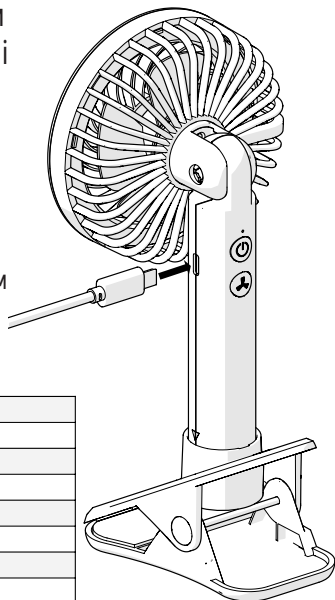


Цей символ вказує на те, що прилад не можна утилізувати як побутові відходи. Запроваджено обов'язкову систему утилізації та спеціальної переробки використаних електричних та електронних пристроїв, яка передбачає право постачальників безкоштовно приймати вживану техніку при купівлі нової техніки, а також спеціальний збір таких відходів у відповідних центрах збору відходів.

Для отримання додаткової інформації з цього приводу, ви можете звернутися в магазин, в якому ви придбали прилад або до місцевих органів. Правильна утилізація вживаних електричних та електронних приладів забезпечує їх адекватну переробку та рециркуляцію, допомагає запобігти негативним наслідкам для довкілля та здоров'я людей, а також зберегти природні ресурси.

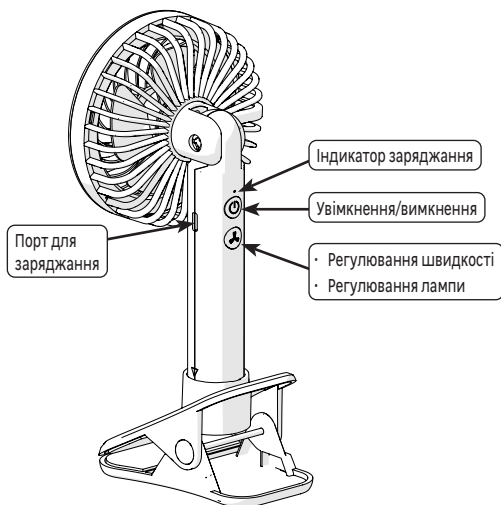
### ІНСТРУКЦІЯ З ЗАРЯДЖАННЯ




- Підключіть USB-кабель до пристрою і до джерела постійного струму 5 В 1 А з USB роз'ємом
- Коли пристрій заряджається індикатор світиться червоним кольором
- Після завершення заряджання індикатор загориться синім світлом
- Після завершення заряджання від'єднайте кабель від мережі



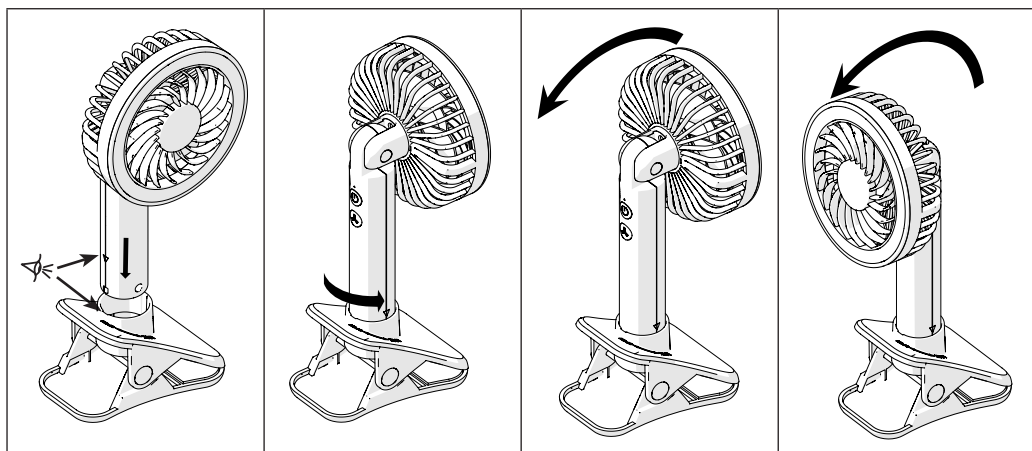
Технічні характеристики пристрою	
Номінальна напруга	DC 5V
Номінальна частота	/
Номінальна потужність	5W
Максимальна швидкість потоку вентилятора	2.86m <sup>3</sup> /min
Робоче значення (SV)	/
Споживана потужність у вимкненому стані (Poff)	/
Клас електричного захисту	III
Рівень звукової потужності вентилятора	54.48 dB(A)

## ВИКОРИСТАННЯ



- Натисніть кнопку ⌘, щоб увімкнути пристрій.
- Натисніть кнопку  кілька разів, щоб відрегулювати швидкість.
- Натисніть і утримуйте кнопку , щоб увімкнути лампу.
- Натисніть і утримуйте кнопку  ще раз, щоб відрегулювати інтенсивність світла лампи.
- Натисніть кнопку ⌘, щоб вимкнути пристрій.

## ВСТАНОВЛЕННЯ



## ДОГЛЯД

- Використовуйте м'яку суху тканину.
- Для стійких плям використовуйте тканину, змочену мильною водою, після цього негайно протріть сухою тканиною.

## ГАРАНТІЯ

### Загальні умови гарантії виробника Adeo Services

Adeo Services пропонує для своєї продукції гарантію виробника.

### Застосовність гарантії виробника Adeo Services

Продукцію Adeo Services сконструйовано та виготовлено з міркувань забезпечення якісних характеристик, необхідних для нормального використання. Якщо під час нормального використання протягом гарантійного терміну продукт виявляється несправним, Adeo Services зобов'язується його відремонтувати або замінити.

Гарантія Adeo Services передбачає ремонт або заміну (на розсуд Adeo Services) вашого пристрою, який Adeo Services пропонує до продажу на ринку, якщо він виявиться несправним протягом гарантійного терміну через дефект матеріалу або виробництва.

У разі, якщо деталь, необхідна для належного функціонування продукту, недоступна, Adeo Services зобов'язується замінити її деталлю з еквівалентними характеристиками та рівнями продуктивності.

Реалізація цієї гарантії не ставить під сумнів можливість реалізації ваших прав відповідно до юридичних гарантій, передбачених Цивільним кодексом і Законом про захист прав споживача.

### Умови незастосовності гарантії виробника Adeo Services

Гарантія виробника Adeo Services не поширюється на наведені нижче випадки :

- Нормальний знос продукту та/або його компонентів.
- Випадкове пошкодження (пов'язане з падінням продукту, ударом або неправильним установленням).
- Пошкодження внаслідок використання без дотримання вказівок у посібнику користувача та/або на упаковці (наприклад, неналежна напруга живлення).
- Пошкодження внаслідок недотримання рекомендацій із технічного обслуговування продукту.
- Пошкодження, спричинені зовнішніми факторами, наприклад через транспортування, негоду, відключення електроенергії або перепади напруги.
- Косметичні пошкодження, зокрема, окрім іншого, подряпини, потертості або поломки пластикових деталей.
- Несправності, спричинені форс-мажорними обставинами (подією, яка не залежить від Adeo Services, була непередбачуваною на момент продажу продукту й наслідків якої неможливо уникнути, вживши відповідних заходів (наприклад, стихійними лихами)).
- Несправності, спричинені такими обставинами:
  - необережне, неправильне чи необачне використання продукту або неналежне поводження з ним;
  - використання без дотримання процедур, викладених у посібнику користувача продукту;
  - використання продукту для цілей, відмінних від звичайного побутового використання в країні придбання;
  - використання деталей, які не зібрано або не встановлено відповідно до інструкцій Adeo Services щодо монтажу;
  - використання пристрою та деталей, відмінних від оригінальних компонентів, що надає Adeo Services;
  - несправне виконання встановлення або збирання;
  - ремонт або модифікації, здійснені сторонами, не вповноваженими Adeo Services або її вповноваженими агентами.
- Гарантія також не дійсна, якщо видалено або зіпсовано серійний номер чи паспортну табличку продукту (якщо її передбачено).

• Вона також не діє, якщо Adeo Services отримує від компетентних державних органів інформацію про те, що продукт украдено.

### • Порядок реалізації гарантії

Гарантія Adeo Services реалізується в зазначеному нижче порядку.

- Гарантія набирає чинності з дати купівлі (або з дати доставки, якщо вона пізніша).
- Перед будь-яким втручанням у ваш пристрій на гарантії потрібно попередньо надати підтвердження доставки/купівлі. Зверніть увагу, що без цього доказу для виконання будь-яких робіт має бути надано калькуляцію витрат, яку повинен прийняти замовник перед будь-яким втручанням. Зберігайте товарний чек або квитанцію про доставку.
- Усі втручання здійснюватимуться компанією Adeo Services або її затвердженими постачальниками.
- Будь-яка замінена деталь переходить у власність Adeo Services.
- Ремонт або заміна пристрою за гарантією не призводить до продовження гарантійного терміну.
- Гарантія не ставить під сумнів можливість реалізації ваших прав відповідно до юридичних гарантій, передбачених Цивільним кодексом і Законом про захист прав споживача.
- Щоб отримати цю гарантію, необхідно звернутися до фірмового магазину, у якому ви придбали продукт.

## Дата набуття чинності гарантії

Гарантія Adeo Services набуває чинності з дати придбання або з дати доставки продукту, залежно від того, яка з них пізніша.

## Географічна територія застосування гарантії Adeo Services

Гарантія діє в країні придбання продукту.

Якщо ви використовуєте свій пристрій в іншій країні, а не в тій, де ви його придбали, ви можете втратити гарантію. У цьому випадку зверніться до фірмового магазину в країні походження, де ви придбали продукт, який розглядатиме гарантійну вимогу в кожному конкретному випадку.

## Звільнення Adeo Services від гарантійних зобов'язань у разі перепродажу продукту

У разі перепродажу продукту протягом гарантійного терміну гарантія залишається чинною на користь покупця й може бути реалізована останнім за умови, що:

надано підтвердження оригінальної купівлі продукту;

надано докази належної роботи продукту на момент перепродажу;

повідомлено про всю сукупність умов реалізації гарантії, викладених у цьому документі;

указано, що перепродаж товару не впливає на гарантійний термін, що залишився на дату перепродажу (Тобто власник перепроданого продукту може вимагати застосування гарантії Adeo Services у межах терміну дії, що залишився до закінчення дії зазначеної гарантії на дату перепродажу).

## Дата виробництва:

Дата виробництва вашого кондиціонера вказана між 9-им та 14-им символами на серійному номері.

SN: SSSSSSX**DDMMYY**NNPPPPP

Приклад : SN: 08878206**290619**01255234

↓  
ДАТА ВИРОБНИЦТВА

↓  
29/06/2019

## AVERTISMENT



**VĂ RUGĂM SĂ CITIȚI CU ATENȚIE  
ACEST MANUAL ÎNAINTE DE UTILI-  
ZAREA APARATULUI**



**NU ACOPERĂ !**

- Se recomandă distanțarea de acest aparat a copiilor cu vârsta sub 3 ani, cu excepția cazului în care aceștia sunt supravegheați în mod continuu.
- Copiii cu vârsta între 3 și 8 ani vor avea voie numai să pornească sau să oprească aparatul, cu condiția ca acesta să fi fost poziționat sau instalat într-o poziție normală prevăzută și dacă acești copii sunt supravegheați sau au fost instruiți referitor la utilizarea aparatului în deplină siguranță și înțeleg bine pericolele potențiale. Copiii cu vârsta între 3 și 8 ani nu trebuie nici să cupleze la energie, nici să regleze, nici să curețe aparatul și nici să efectueze întreținerea specifică utilizatorului.
- Acest aparat poate fi utilizat de copiii cu vârsta de cel puțin 8 ani și de persoanele cu capacități fizice, senzoriale sau mentale reduse sau lipsite de experiență sau de cunoștințe, dacă sunt supravegheați (supravegheate) corespunzător sau dacă instrucțiunile privind utilizarea aparatului în deplină siguranță le-au fost prezentate și dacă riscurile implicate au fost reținute. Copiii nu trebuie să se joace cu aparatul. Curățarea și întreținerea de către utilizator nu trebuie să fie efectuate de copii fără supraveghere.
- Copiii trebuie să fie supravegheați pentru a se asigura că aceștia nu se joacă cu aparatul.
- Verificați dacă caracteristicile acestui aparat sunt compatibile cu cele ale instalației electrice.
- Pentru a preveni orice risc de electrocutare, nu scufundați aparatul în apă sau în orice alt lichid și nu îl utilizați în apropierea apei.
- Acest aparat este destinat exclusiv utilizării în interior.
- Nu așezați niciun obiect pe aparat.
- În cazul în care cablul de alimentare este deteriorat, acesta trebuie înlocuit de producător, serviciul post-vânzări al acestuia sau de persoane cu expertiză similară, pentru a evita orice pericol.
- Nu utilizați acest aparat lângă o cadă, un duș sau o piscină.
- Deconectați alimentarea cu energie electrică înainte de orice operațiune de întreținere sau de curățare
- Не кидайте продукт у вогонь.
- Цей прилад містить батареї, які не підлягають заміні. Довго не заряджати.
- Прилад має забезпечуватись лише безпечною наднизькою напругою, що відповідає маркуванню на приладі.

- Заряджайте перед першим використанням і раз на шість місяців, щоб уникнути передчасного старіння батареї та погіршення продуктивності.
- Ви можете переглянути інструкції на веб-сайті: <https://www.erp-equation.com/fans/>

## Eliminarea ambalajului

- Ambalajul trebuie să fie reciclat complet, conform specificațiilor de pe simbolul de reciclare imprimat pe acesta. Diferitele componente ale ambalajului nu trebuie să fie aruncate în natură, ci eliminate în conformitate cu reglementările locale.

## Procesarea deșeurilor echipamentelor electrice și electronice la expirarea duratei de viață.

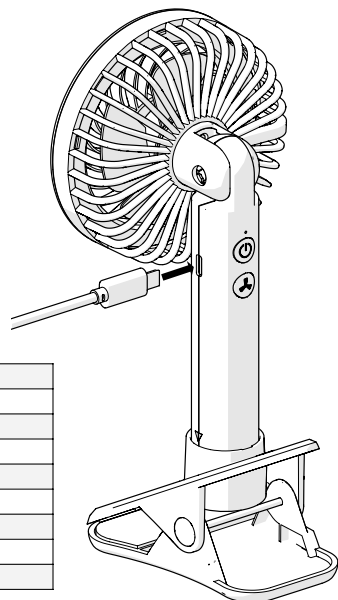


Această imagine indică faptul că acest produs nu trebuie să fie eliminat împreună cu deșeurile casnice nesortate. A fost implementat un sistem obligatoriu pentru eliminarea și procesarea specială a dispozitivelor electrice și electronice uzate, inclusiv dreptul vânzătorilor de a recupera aparatele uzate gratuit în momentul achiziționării unor noi aparate, precum și colectarea respectivelor deșuri de către organizațiile certificate.

Pentru informații suplimentare în acest sens, vă puteți contacta magazinul sau primăria. Eliminarea corespunzătoare a echipamentelor electrice și electronice uzate asigură procesarea și reciclarea corespunzătoare a acestora în vederea evitării impactului asupra mediului și sănătății publice, precum și în vederea conservării resurselor naturale.

## INSTRUCȚIUNI DE ÎNCĂRCARE

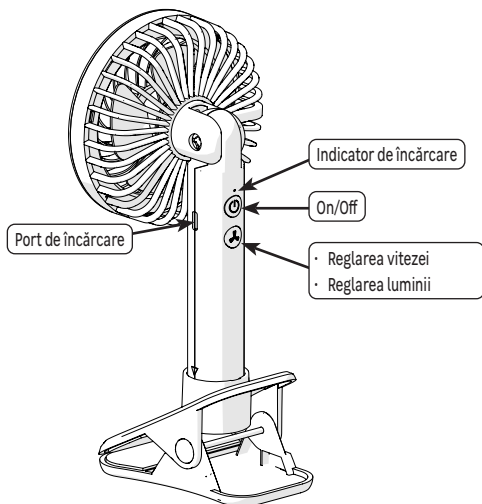
- Conectați cablul USB la dispozitiv și la o sursă de alimentare DC5V 1A USB
- Indicatorul se aprinde în roșu atunci când dispozitivul se încarcă
- Lumina devine albastră atunci când încărcarea este completă
- Scoateți cablul din priză imediat ce încărcarea este completă






**Specificații tehnice ale aparatului**

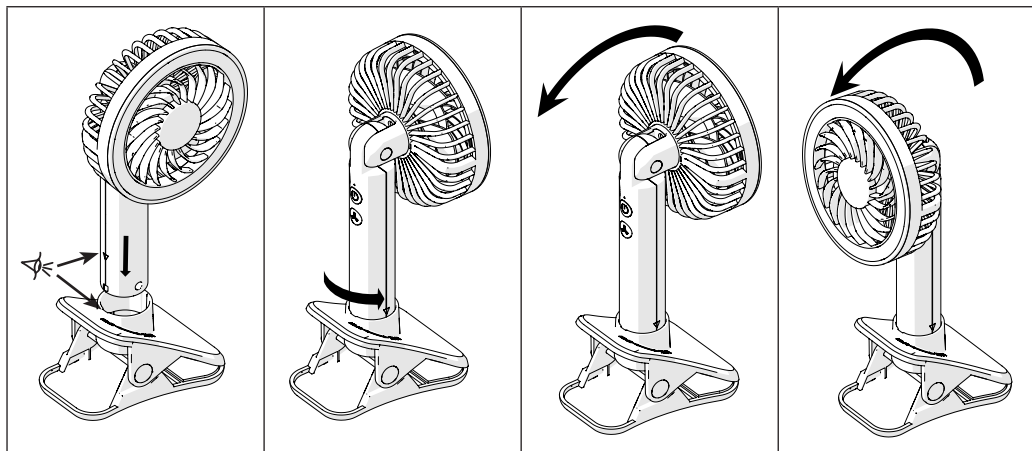
Tensiunea nominală	DC 5V
Frecvența nominală	/
Puterea nominală	5W
Debitul maxim al ventilatorului	2.86m <sup>3</sup> /min
Valoarea de funcționare (SV)	/
Consum electric în mod oprit (Poff)	/
Clasa de protecție electrică	III
Nivel de putere acustică a ventilatorului	54.48 dB(A)

## UTILIZARE



- Apăsați & pentru a porni dispozitivul.
- Apăsați  în mod repetat pentru a regla viteza.
- Țineți apăsat  pentru a aprinde lampa.
- Apăsați și mențineți apăsat  din nou pentru a regla intensitatea lămpii.
- Apăsați & pentru a opri dispozitivul.

## INSTALARE



## ÎNGRIJIRE

- Folosiți o cârpă moale și uscată.
- Pentru petele persistente folosiți o cârpă îmbibată cu apă cu săpun și ștergeți imediat cu o cârpă uscată.



## GARANȚIE

### Condiții generale ale garanției producătorului Adeo Service:

Adeo Services oferă o garanție de producător pentru produsele sale.

### Domeniul de aplicare a garanției producătorului Adeo Services:

Produsele Adeo Services sunt concepute și construite pentru a oferi performanțe de calitate, în condițiile unei utilizări normale. Dacă un produs se dovedește a fi defectuos în timpul perioadei de garanție, în condițiile utilizării normale, Adeo Services se obligă să repare sau să înlocuiască respectivul produs.

Garanția producătorului Adeo Services acoperă (la libera alegere a acestuia) fie repararea, fie înlocuirea aparatului dumneavoastră comercializat de către Adeo Services, în cazul în care aparatul se dovedește a fi defectuos, din cauza unui defect material sau de fabricație, pe durata perioadei de garanție.

În cazul în care piesa necesară pentru buna funcționare a produsului nu este disponibilă, Adeo Services se obligă să o înlocuiască cu o piesă cu caracteristici și performanțe echivalente.

Beneficierea de această garanție nu afectează exercitarea drepturilor dumneavoastră în temeiul garanțiilor legale prevăzute de Codul civil și de legislația cu privire la drepturile consumatorului.

### Situații excluse din garanția producătorului Adeo Services:

Garanția producătorului Adeo Services nu se aplică în situațiile enumerate mai jos :

- Uzura normală a produsului și a componentelor acestuia.
- Deteriorarea accidentală a produsului (în urma căderii, a unui șoc sau a amplasării greșite)
- Deteriorarea cauzată de utilizarea care nu respectă informațiile prezentate în manualul de utilizare și/sau pe ambalaj (de exemplu, o tensiune de alimentare incorectă).
- Deteriorarea ca urmare a nerespectării recomandărilor de întreținere a produsului.
- Deteriorarea cauzată de alți factori, cum ar fi transportul, intemperiiile, paneele de electricitate sau supratensiunea rețelei electrice.
- Deteriorări de ordin estetic, incluzând, dar fără a se limita la: zgârieturi, deteriorarea sau ruperea componentelor de plastic.
- Deteriorarea cauzată de factori de forță majoră: eveniment care nu poate fi controlat de către Adeo Services, imprevizibil la momentul vânzării produsului și ale cărui efecte nu au putut fi evitate prin măsuri adecvate (de exemplu, catastrofe naturale).
- Deteriorarea cauzată de:
  - O utilizare neglijentă, o utilizare incorectă, manipularea greșită sau utilizarea incorectă a produsului
  - o utilizare care nu respectă instrucțiunile din manualul de utilizare a produsului
  - Utilizarea produsului în alte scopuri decât cele domestice obișnuite în țara de cumpărare a produsului.
  - Utilizarea unor piese care nu sunt asamblate sau instalate conform instrucțiunilor de montaj Adeo Services.
  - Utilizarea unor piese și accesorii care nu reprezintă componente originale Adeo Services.
  - Instalarea sau montarea defectuoasă
  - Reparații sau modificări efectuate de către alte părți decât cele autorizate de Adeo Services sau agenții săi autorizate.
- Garanția nu este valabilă nici în cazul în care numărul de serie sau plăcuța de identificare a produsului (dacă produsul are o plăcuță de identificare) au fost îndepărtate sau distruse.

- Dacă Adeo Services primește din partea autorităților competente informații care indică faptul că produsul a fost furat.

### **Cum funcționează concret garanția?**

Condițiile de aplicare pentru Garanția producătorului Adeo Services sunt următoarele:

- Garanția este valabilă din data cumpărării (sau data livrării, dacă acesta este ulterioară).
- Este important să aveți la dispoziție un document care atestă livrarea/cumpărarea produsului, înainte de a efectua orice intervenție asupra echipamentului aflat în garanție. Vă rugăm să țineți cont de faptul că, în lipsa unui astfel de document, pentru orice lucrarea efectuată se va emite un deviz care trebuie acceptat de către client. Vă rugăm să păstrați chitanța de cumpărare sau bonul de livrare.
- Toate intervențiile vor fi efectuate de Adeo Services sau de agenții autorizați de acesta.
- Orice piesă înlocuită devine proprietatea Adeo Services.
- Repararea sau înlocuirea aparatului sub garanție nu prelungeste perioada de garanție a acestuia.
- Această garanție nu afectează exercitarea drepturilor dumneavoastră cu privire la garanțiile legale prevăzute de Codul civil și de legislația cu privire la drepturile consumatorului.
- Pentru a beneficia de această garanție, trebuie să vă adresați vânzătorului de la care ați cumpărat produsul.

### **Data de intrare în vigoare a garanției:**

Garanția Adeo Services intră în vigoare de la data livrării sau cumpărării produsului, ținând cont de data cea mai recentă dintre acestea.

### **Perimetrul geografic de valabilitate a garanției Adeo Services:**

Garanția este valabilă pe teritoriul țării de unde a fost cumpărat produsul.

Dacă utilizați aparatul în altă țară decât cea de unde l-ați cumpărat, este posibil să pierdeți această garanție.

În acest caz, vă rugăm să consultați magazinul din țara de unde ați cumpărat produsul, care va analiza cererea dumneavoastră de garanție.

### **Ce se întâmplă cu garanția de producător Adeo Services în cazul revânzării produsului:**

În cazul revânzării produsului în timpul perioadei de garanție, garanția de producător rămâne valabilă în beneficiul cumpărătorului și poate fi solicitată de acesta, cu următoarele condiții:

Trebuie prezentat documentul inițial de cumpărare a produsului,

Trebuie făcută dovada bunei funcționări a produsului în momentul revânzării,

Trebuie îndeplinite condițiile generale de aplicare a garanției expuse în acest document.

Se precizează că revânzarea produsului nu are nicio influență asupra perioadei de garanție restante la data revânzării. Astfel, cumpărătorul produsului revândut poate solicita garanția Adeo Services, în limita perioadei de garanție restante la data revânzării.

## WARNING



**PLEASE READ CAREFULLY THIS  
MANUAL BEFORE USING THE  
APPLIANCE**



**DO NOT  
COVER!**

- Children of less than 3 years should be kept away unless continuously supervised.
- Children aged from 3 years and less than 8 years shall only switch on/off the appliance provided that it has been placed or installed in its intended normal operating position and they have been given supervision or instruction concerning use of the appliance in a safe way and understand the hazards involved. Children aged from 3 years and less than 8 years shall not plug in, regulate and clean the appliance or perform user maintenance
- This appliance can be used by children aged from 8 years and above and persons with reduced physical, sensory or mental capabilities or lack of experience and knowledge if they have been given supervision or instruction concerning use of the appliance in a safe way and understand the hazards involved. Children shall not play with the appliance. Cleaning and user maintenance shall not be made by children without supervision.
- Children should be monitored to ensure that they do not play with this appliance.
- Check that the characteristics of this appliance are compatible with those of the electrical installation.
- To prevent any risk of electrocution, do not immerse the appliance in water or any other liquid and do not use it near water.
- This device is intended for indoor use only.
- Do not place any objects on the device.
- If the supply cord is damaged, it must be replaced by the manufacturer, its service agent or similarly qualified persons in order to avoid a hazard.
- Do not use this device near a bathtub, shower, or swimming pool.
- Disconnect the power supply before any maintenance operation
- Do not put the product in the fire.
- This appliance contains batteries that are non-replaceable. Do not charge for a long time.
- The appliance must only be supplied at safety extra low voltage corresponding to the marking on the appliance.
- Charge before first use, and charge once every six months to avoid premature aging of the battery and affect performance.

- You can check the instructions at the following website: <https://www.erp-equation.com/fans/>

## Disposing of the packaging

- The packaging must be totally recycled, as stated by the recycling symbol printed on it. The various components of the packaging must not be thrown out in nature, but disposed of probably in compliance with local regulations.

## Processing waste of electronic and electric devices at life-cycle end.

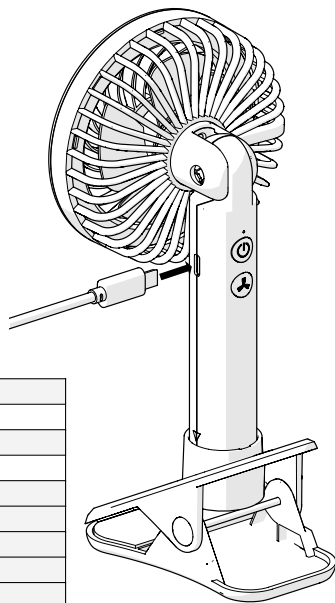


This image indicates that this product must not be disposed of with unsorted home trash. A system for disposal and special processing of used electric and electronic devices, mandatory to follow, has been implemented including the right to have vendors retrieve free-of-charge used appliances upon purchase of new appliances, as well as special collection of such waste by approved organisations.

For more information on this, you can contact your store or your town hall. Proper disposal of used electric and electronic appliances ensures their adequate processing and recycling in order to avoid damage to the environment and public health as well as to preserve natural resources.

## CHARGING INSTRUCTION

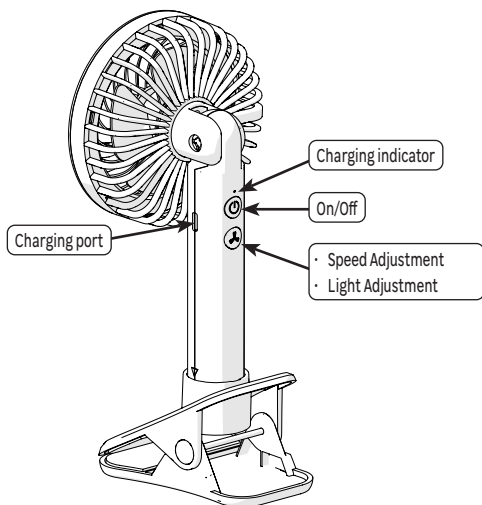
- Connect the USB cable to the device and to a DC5V 1A USB power supply
- The indicator lights up red when the device is charging
- The light turns blue when charging is complete
- Unplug the cable as soon as charging is complete








**Appliance technical specification**

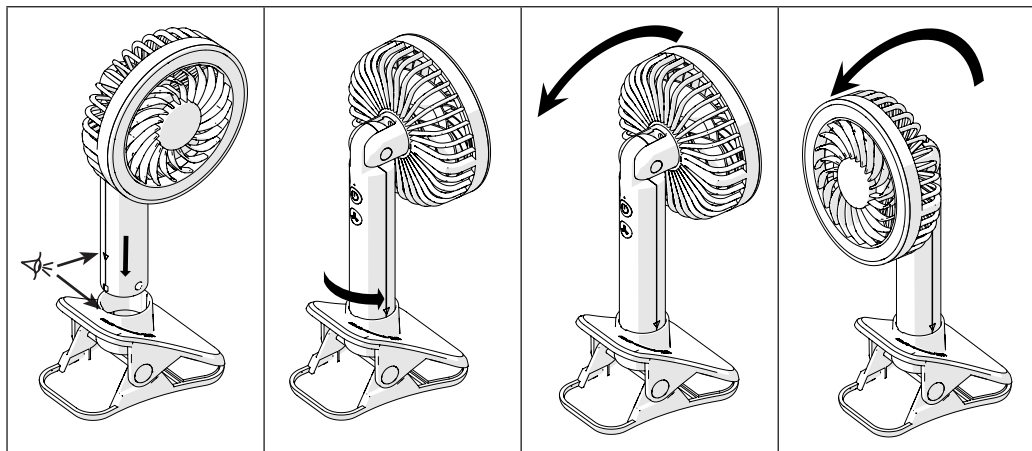
Rated voltage	DC 5V
Rated frequency	/
Power rating	5W
Maximum fan flow rate	2.86m <sup>3</sup> /min
Service value (SV)	/
Off mode power consumption (Poff)	/
Electrical protection class	III
Fan sound power level	54.48 dB(A)

## USE



- Press  to switch on the device.
- Press  repeatedly to adjust the speed.
- Press and hold  to turn on the lamp.
- Press and hold  again to adjust the intensity of the lamp.
- Press  to turn off the device.

## INSTALLATION



## CLEANING

- Utiliser un chiffon doux et sec.
- Pour les taches persistantes, utiliser un chiffon imbibé d'eau savonneuse et essuyer immédiatement avec un chiffon sec.

## WARRANTY

### Terms and conditions of the ADEO SERVICES manufacturer warranty

Adeo Services offers a manufacturer warranty on its products.

#### The scope of the Adeo Services manufacturer warranty:

Adeo Services products are designed and built to provide quality performance for normal use. If a product proves to be defective during the warranty period under normal use, it is Adeo Services' responsibility to repair or replace it. The Adeo Services warranty covers the repair or replacement (at the discretion of Adeo Services) of your device marketed by Adeo Services if it proves to be defective due to a material or manufacturing defect during the warranty period. In case of unavailability of a part required for proper functioning of the product, Adeo Services commits to replacing it with a part of equivalent characteristics and performance levels. The implementation of this warranty does not affect the exercise of your rights under the legal warranties provided by the civil code and the consumer code.

#### Cases excluded from the coverage of the Adeo Services manufacturer warranty:

The Adeo Services manufacturer warranty is not intended to apply in the cases listed below:

- Normal wear and tear of the product and/or its components.
- Accidental damage (due to dropping the product, impact or improper installation of the product)
- Damage resulting from use that does not comply with the information in the user manual and/or packaging (e.g. incorrect power supply voltage)
- Damage caused by failure to comply with the product maintenance recommendations.
- Damage caused by external sources such as transportation, weather, power failure or power surges.
- Cosmetic damage, including, but not limited to, scratches, scuffs, or broken plastic components,
- Failures caused by Acts of God (events beyond the control of Adeo Services, unforeseeable at the time of sale of the product and the effects of which could not be avoided by appropriate measures (e.g. natural disasters).
- Failures caused by:
  - Negligent use, misuse, mishandling or careless use of the product.
  - Use not in accordance with the product user manual.
  - Use of the product for purposes other than normal domestic use in the country where it was purchased.
  - Use of parts that are not assembled or installed in accordance with Adeo Services installation instructions.
  - Use of parts and accessories that are not genuine Adeo Services components.
  - Faulty installation or assembly.
  - Repairs or modifications performed by parties other than those authorized by Adeo Services or its authorized agents.
- The warranty will also not be valid if the serial number or the nameplate of the product (if the product has a nameplate) is removed or defaced.
- If Adeo Services receives information from competent public authorities that the product has been stolen.

## What are the terms and conditions for implementing the warranty?

The terms and conditions for implementing the Adeo Services warranty are as follows

- The warranty takes effect on the date of purchase (or on the date of delivery if later).
- A proof of delivery/purchase is required prior to performing any operation on your device under warranty. Please note that without this proof, any work to be done will be subject to an estimate, which must be accepted by the customer before any work can be done. Please keep your purchase receipt or delivery note.
- All work will be performed by Adeo Services or its authorized service providers.
- Any replaced part becomes the property of Adeo Services
- The repair or replacement of your device under warranty does not extend the warranty period.
- The warranty does not affect the exercise of your rights under the legal warranties provided by the civil code and the consumer code.
- To make use of this warranty, you must contact the brand company from which you purchased your product.

## Date of entry into force of the warranty:

The Adeo Services warranty takes effect on the date of purchase or the date of delivery of your product, whichever is later.

## Geographic scope of Adeo Services warranty:

The warranty is valid in the country of purchase of the product.

If you use your device in a country other than the one in which you purchased it, the warranty may be invalidated. In this case, please contact the brand company in the country of origin where you purchased the product who will study the warranty claim on a case by case basis.

## Fate of Adeo Services warranty in case of resale of the product:

In case of resale of the product during its warranty period, the warranty remains valid for the benefit of the buyer and can be implemented by the latter provided however:

That the proof of original purchase of the product is brought along,

That the proof of proof of proper functioning of the product at the time of the resale is brought along,

That the terms and conditions of implementation of the warranty as detailed within the present document are met. It is specified that the resale of the product has no effect on the warranty period remaining at the date of resale. Thus, the buyer of the resold product can claim the benefit of the Adeo Services warranty within the limit of the remaining validity time of the warranty at the date of the resale.

- FR Traduction de la version originale du mode d'emploi
- ES Traducción de las Instrucciones originales
- PT Tradução das Instruções originais
- IT Traduzione delle istruzioni originali

- EL Μετάφραση των πρωτότυπων οδηγιών
- PL Tłumaczenie instrukcji oryginalnej
- UA Переклад оригінальної інструкції
- RO Traducerea instrucțiunilor originale
- EN Translation of Original Instructions



Made in China

**ADEO SERVICES - 135 RUE SADI CARNOT - CS 00001 - 59790 RONCHIN - FRANCE**

- UA Виробник: ТОВ "Адео Сервісез С.А.", вул. Саді Карно, CS 00001, 59790 Роншен, Франція. Імпортер: ТОВ "Леруа Мерлен Україна", 04201 Україна, м.Київ, вул. Полярна 17А, +380 44 498 46 00. Дане підприємство приймає претензії від споживачів щодо товару, а також проводить його ремонт, технічне і гарантійне обслуговування