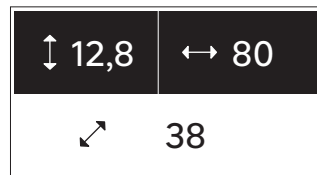
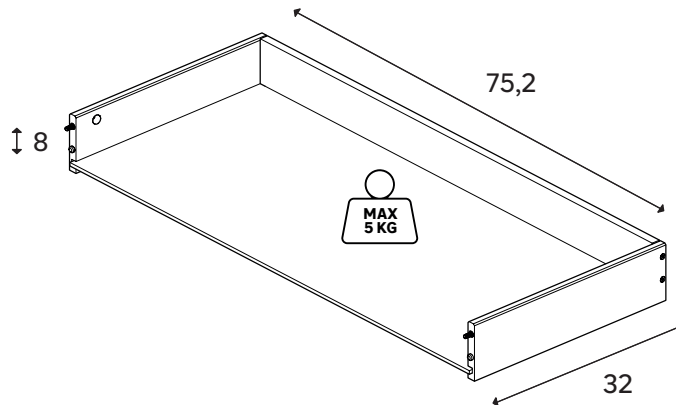
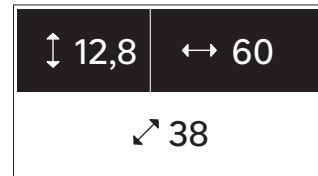
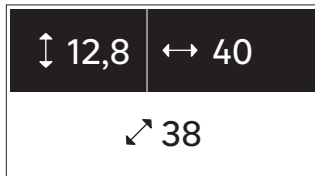
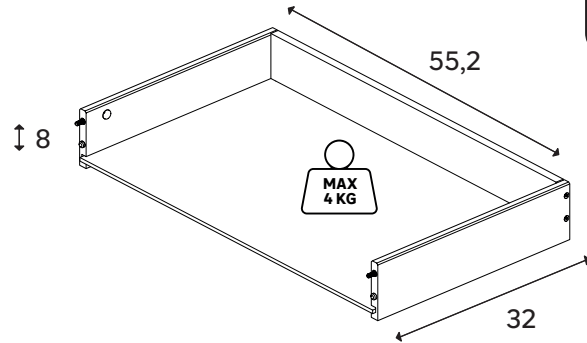
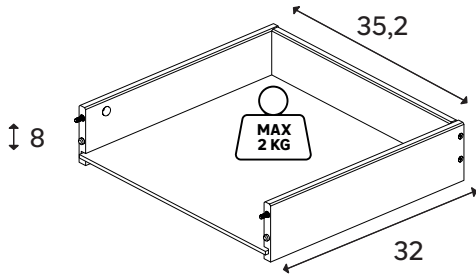


15
YEAR
Guarantee*



Made in Italy

FR Manuel d'instructions

IT Manuale di istruzioni

EN Instruction manual

ES Manual de instrucciones

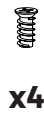
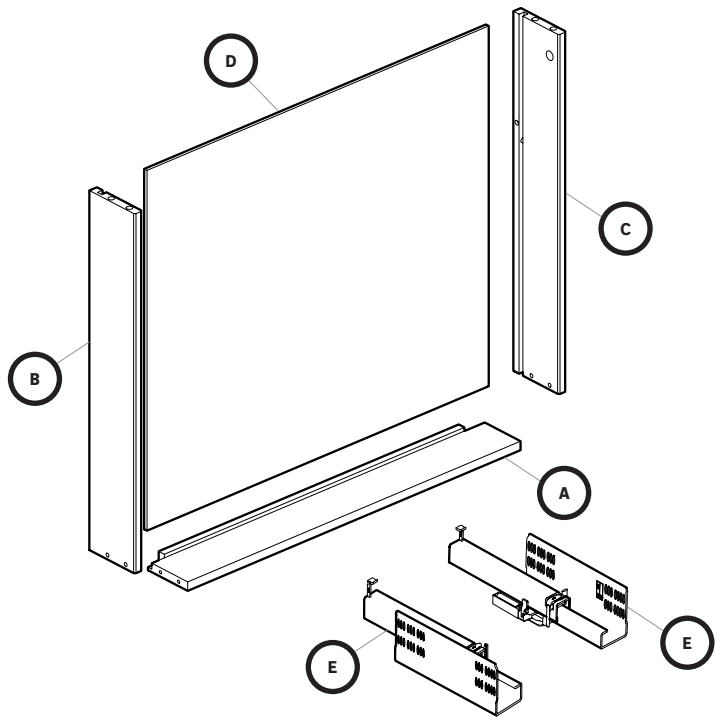
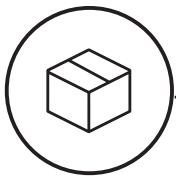
EL Εγχειρίδιο οδηγιών

RO Manual de instrucțiuni

PT Manual de instruções

PL Instrukcja obsługi

*Garantie 15 ans / Garanzia di 15 anni / 15-year guarantee / 15 años de garantía / Εγγύηση 15 ετών /
Garanție de 15 ani / Garantia de 15 anos / 15-letnia gwarancja



x4



x2



x4



x2



x2



x4



x2



x2

FR
IMPORTANT, à
conserver pour
consultation
ultérieure : à lire
attentivement

ES
IMPORTANTE,
conservar
para consultar
posteriormente:
leer atentamente

PT
IMPORTANTE,
conservar para
futuras consultas:
por favor, leia com
atenção

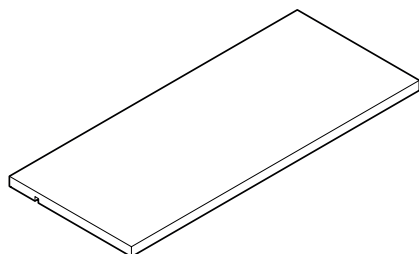
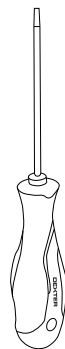
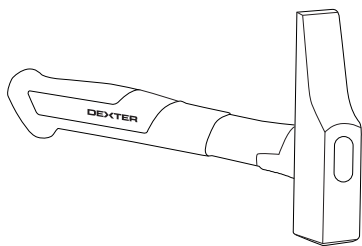
IT
IMPORTANTE,
da conservare
per ulteriore
consultazione:
da leggere
attentamente

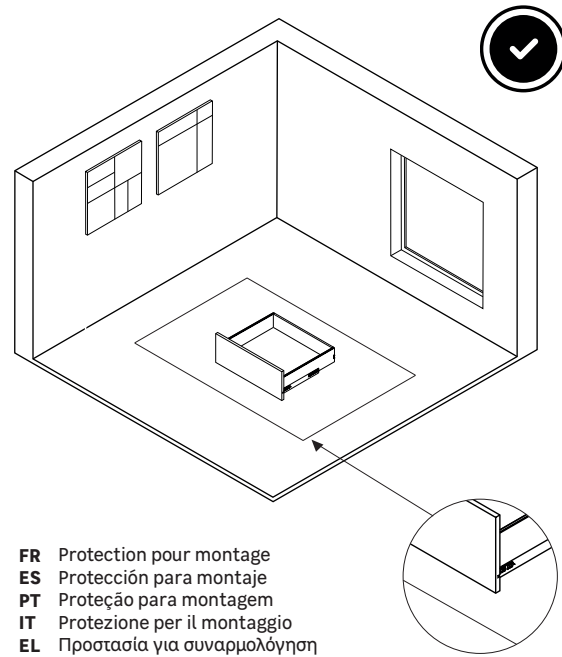
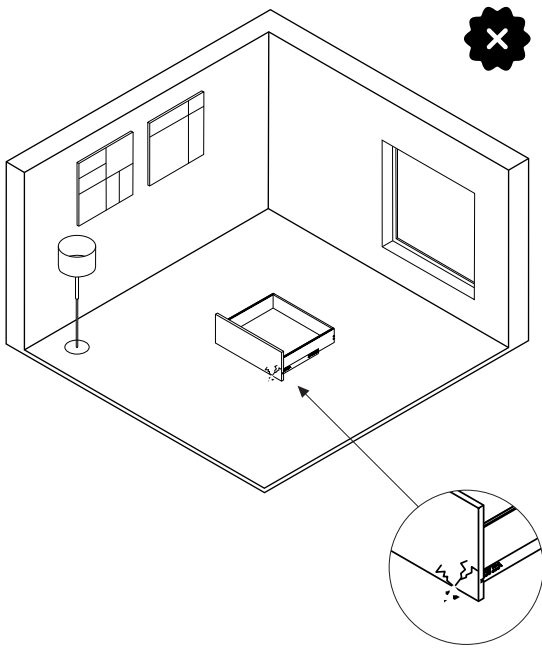
EL
ΣΗΜΑΝΤΙΚΟ,
κρατήστε το
για μελλοντική
αναφορά. Διαβάστε
το προσεκτικά

PL
WAŻNE,
przeczytać
uważnie i
zachować na
przyszłość

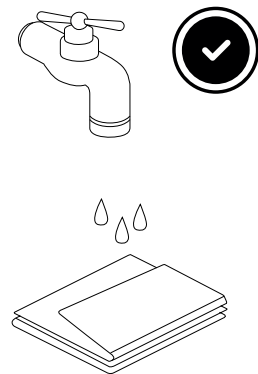
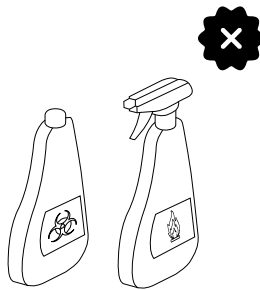
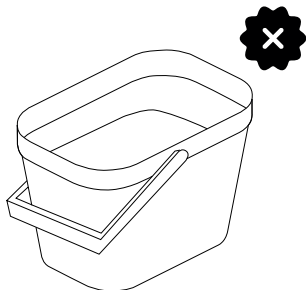
RO
IMPORTANT, a
se pastra pentru
consultarea ulte-
rioara: citiți cu
atenție

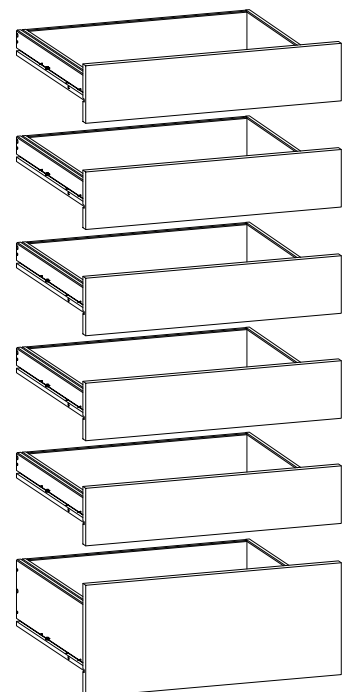
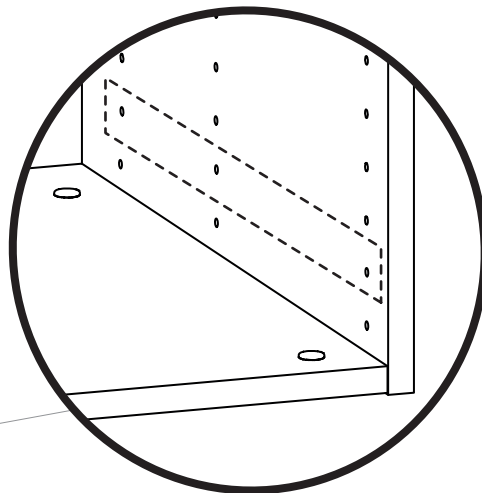
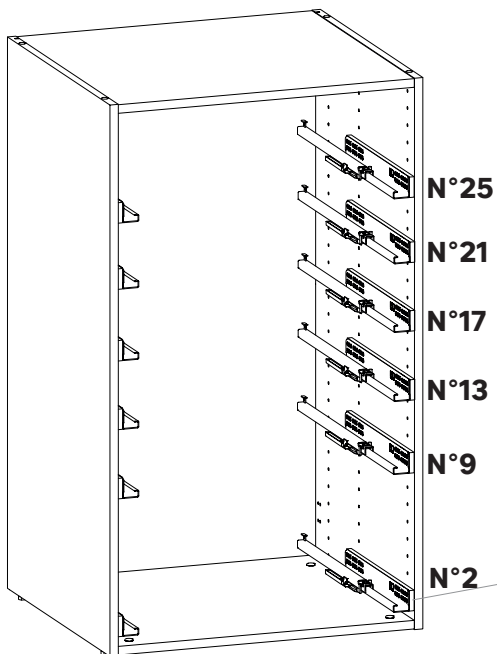
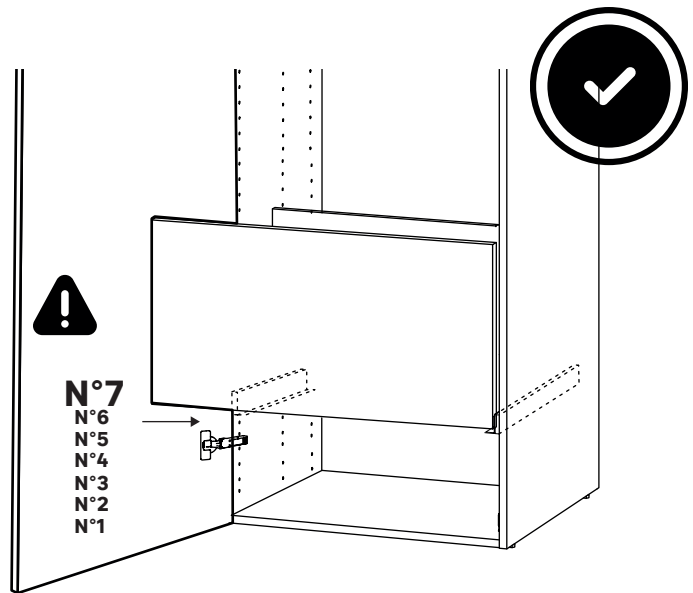
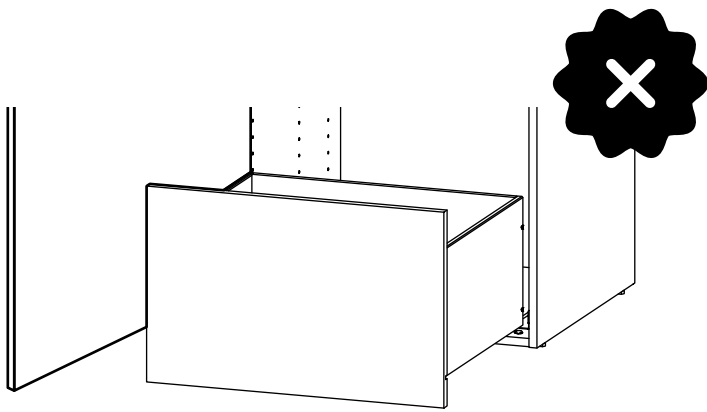
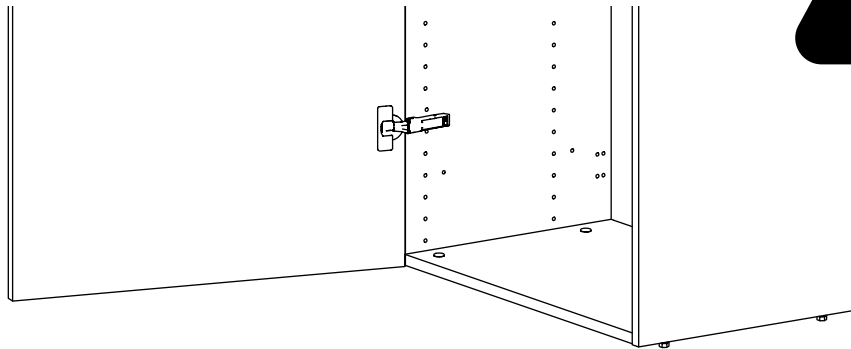
EN
IMPORTANT, to be
retained for future
reference: please
read carefully





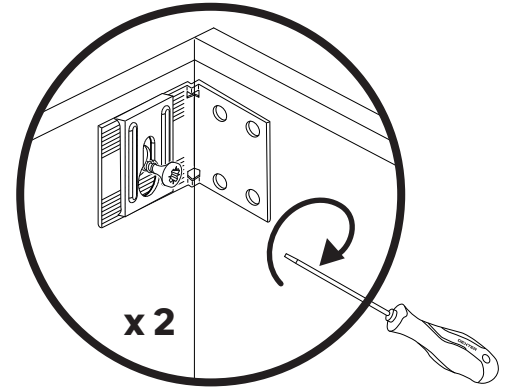
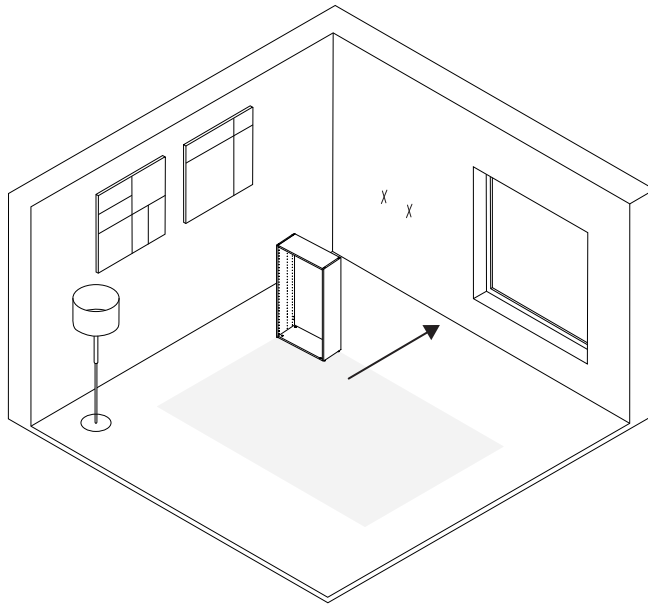
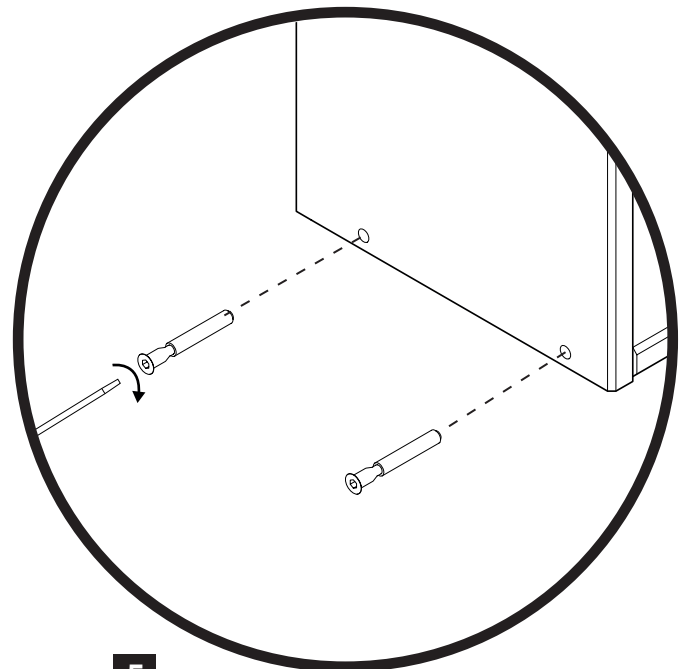
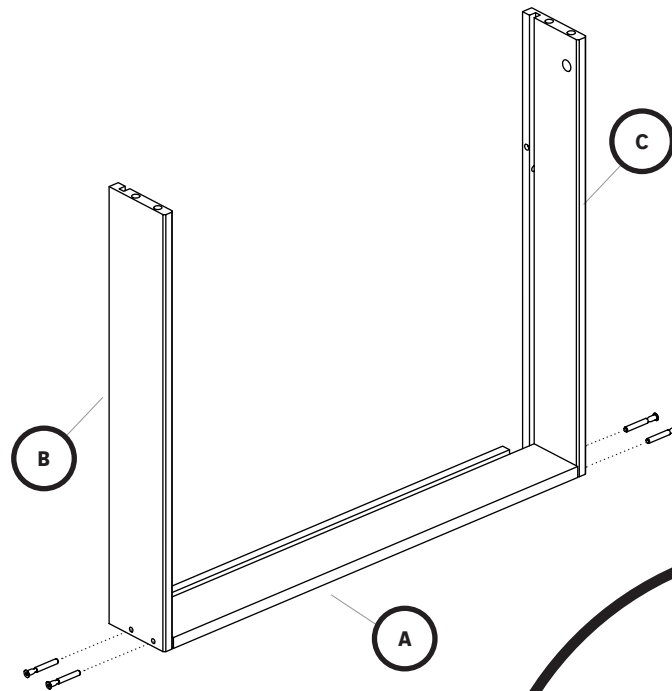
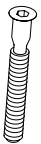
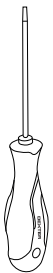
- FR Protection pour montage
ES Protección para montaje
PT Proteção para montagem
IT Protezione per il montaggio
EL Προστασία για συναρμολόγηση
PL Bez listew przypodłogowych
RO Protecție pentru asamblare
EN Protection for assembly



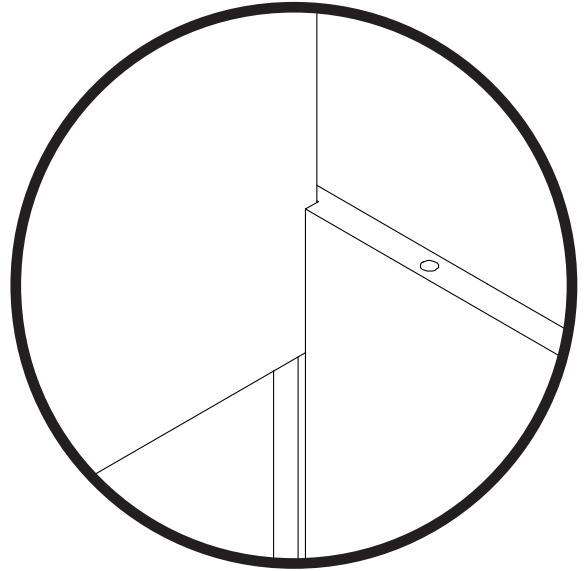
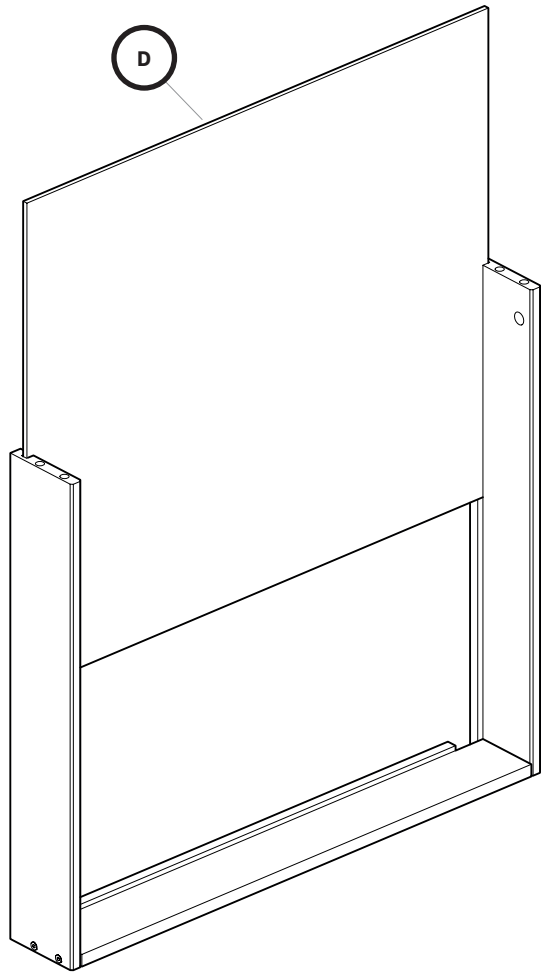


**01**

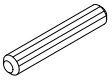
- FR** Pensez à fixer votre caisson avant le montage du tiroir
- ES** Pense en fijar su cajón antes de montar el cajón
- PT** Lembre-se de fixar a caixa antes de montar a gaveta
- IT** Ricordatevi di fissare il cassone prima di montare il cassetto
- EL** Θυμηθείτε να στερεώσετε το κουτί πριν από τη συναρμολόγηση του συρταριού.
- PL** Pamiętaj o zamocowaniu skrzynki przed montażem szuflady
- RO** Nu uita să fixezi sertarul înainte de montarea sertarului
- EN** Remember to fix your cabinet before assembling the drawer

**02****x 4****5**

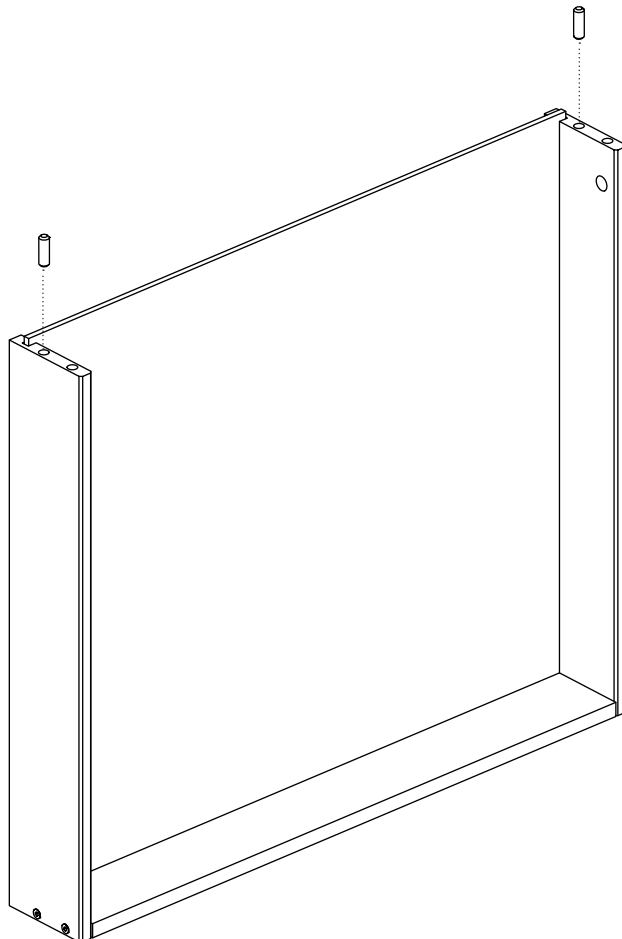
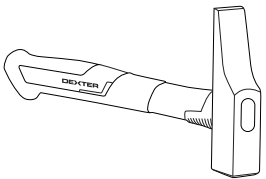
03



04



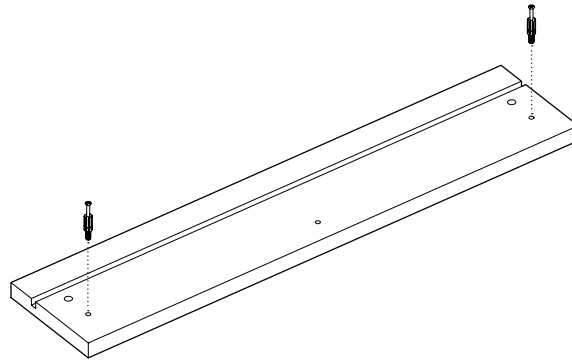
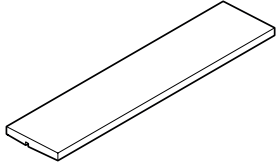
x 2



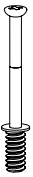


05

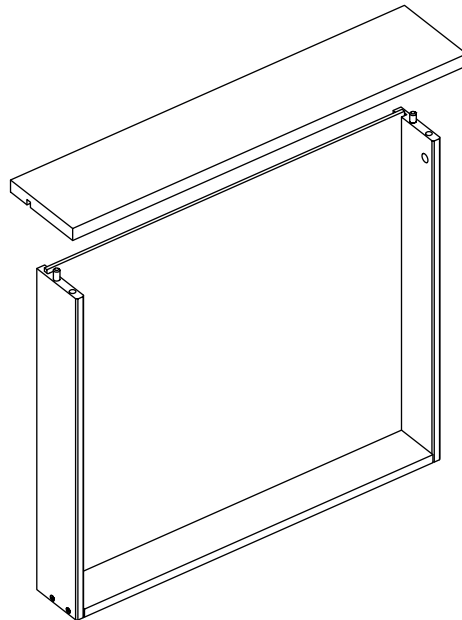
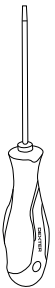
FR Façade à acheter séparément
ES El frente se compra por separado
PT Frente a ser comprada separadamente
IT Frontale da acquistare separatamente
EL Η πρόσοψη πωλείται ξεχωριστά
PL Front do zakupu oddzielnie
RO Partea din față se achiziționează separat
EN Front panels sold separately



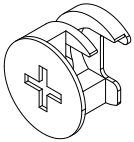
06



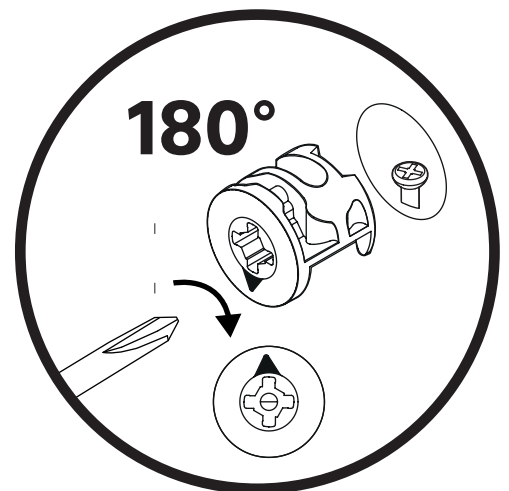
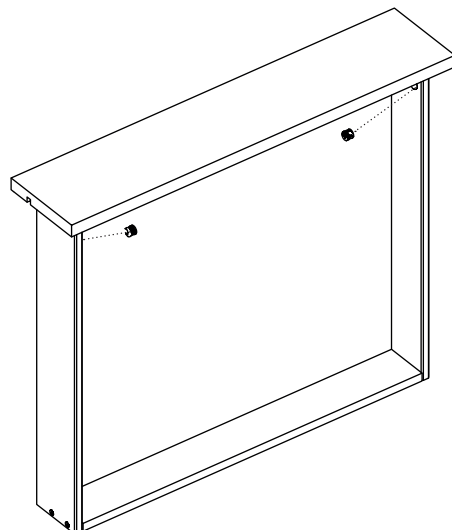
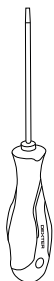
x 2

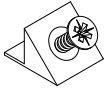


07

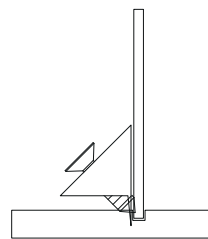
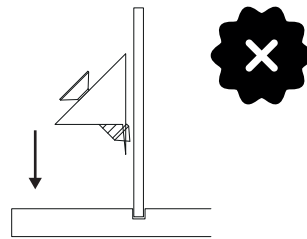
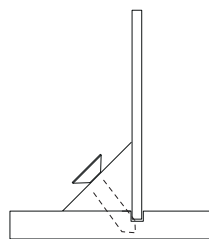
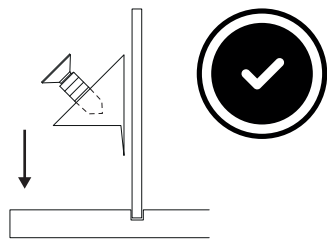
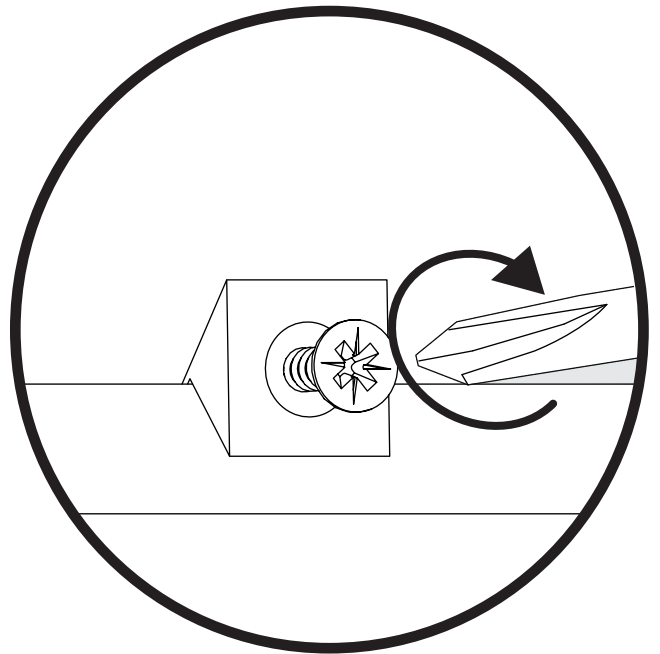
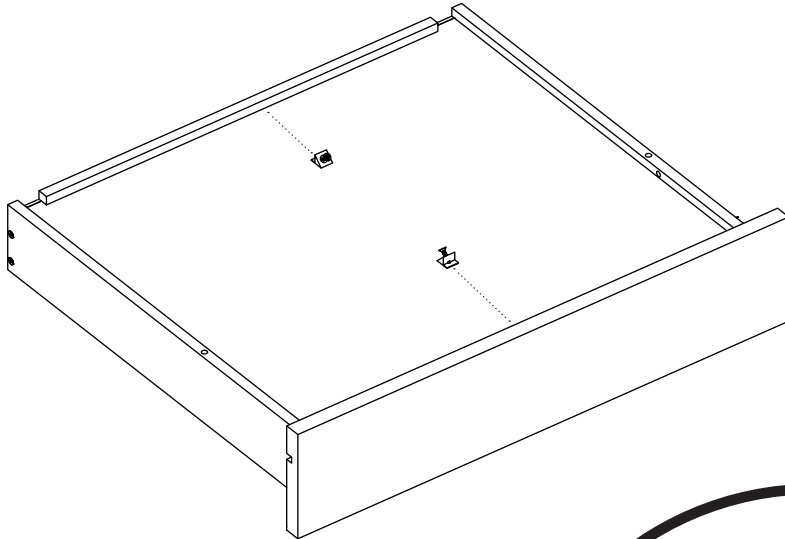


x 2

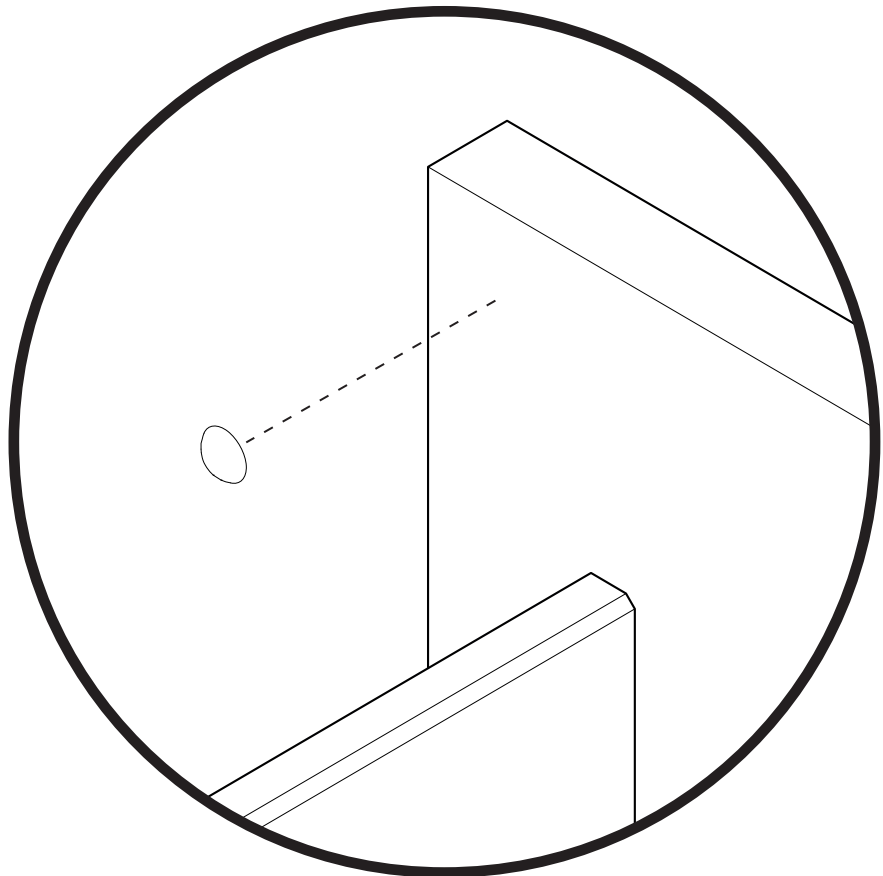
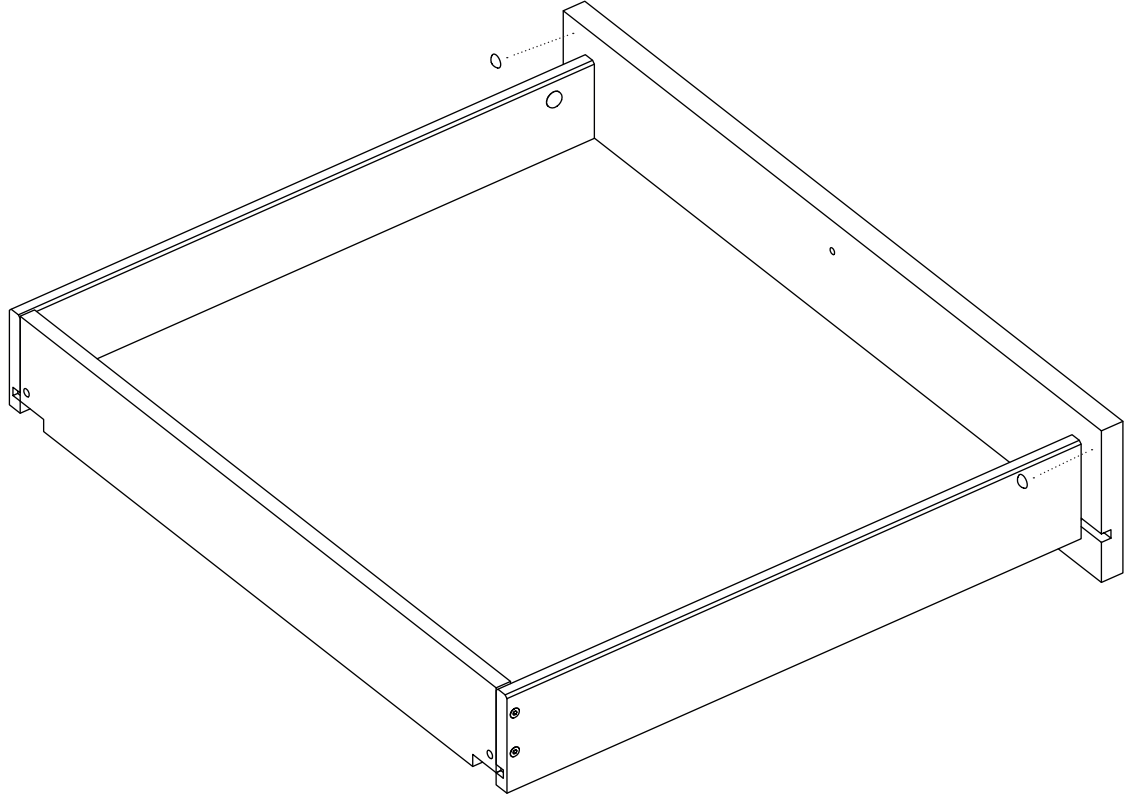


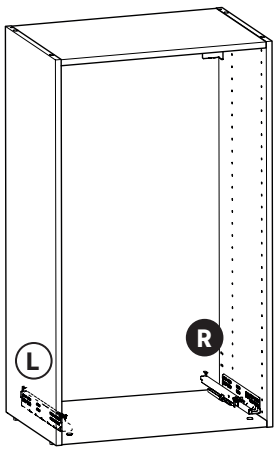


x 2

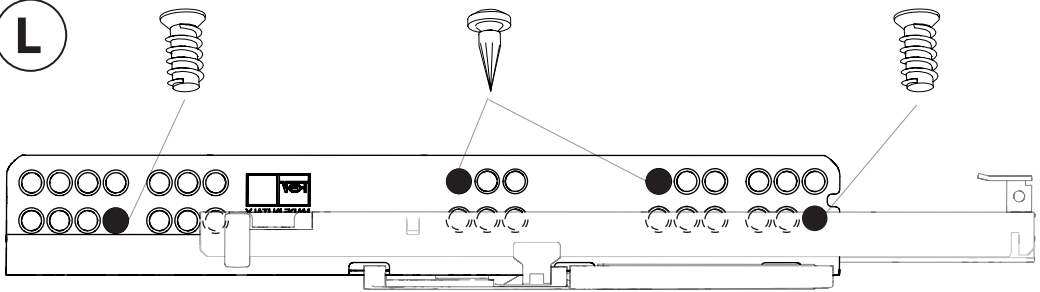


x2 



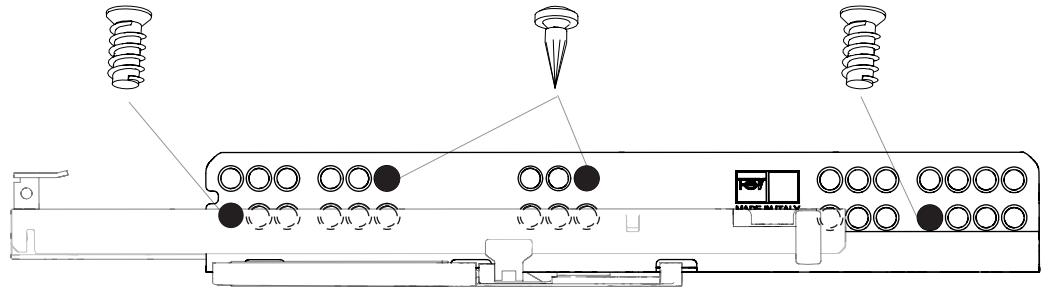


L



10

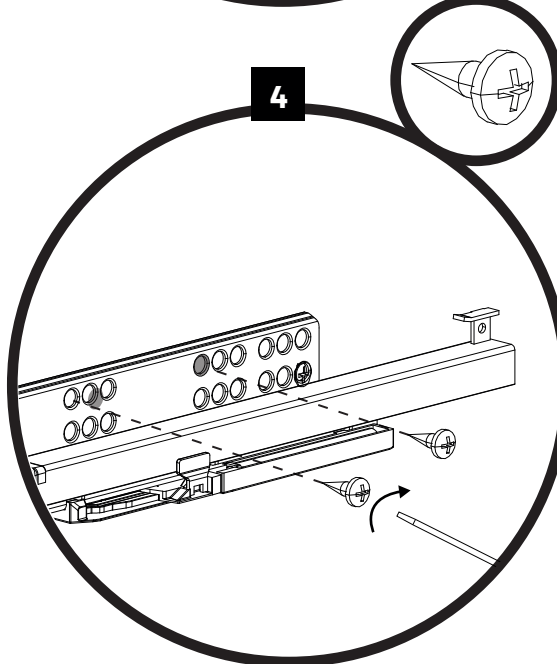
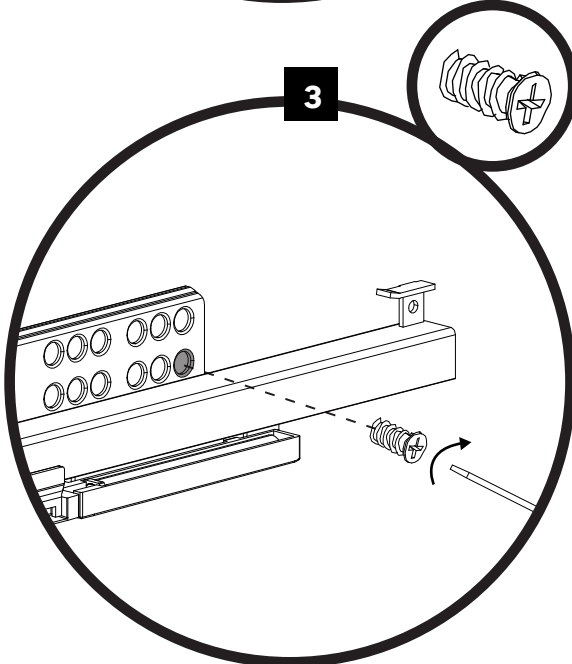
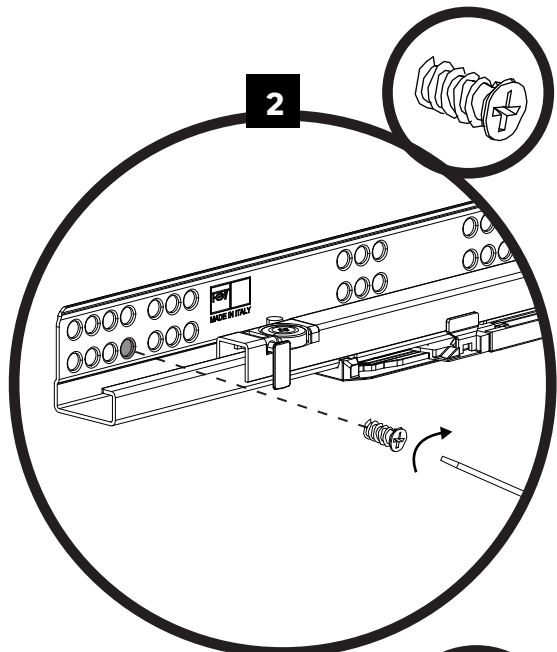
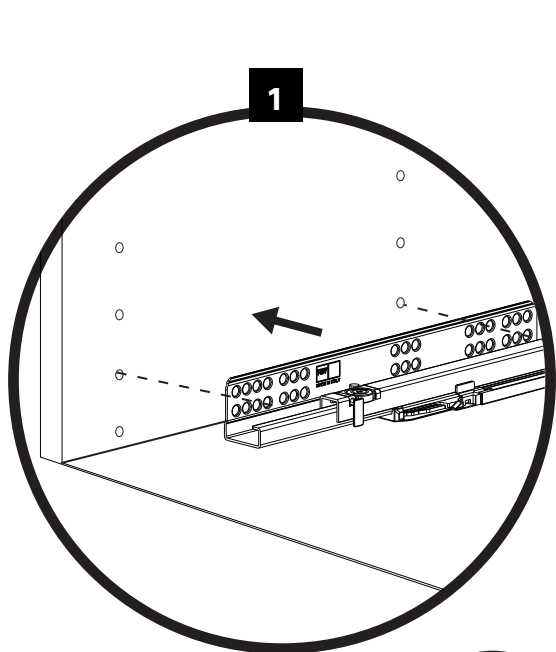
R

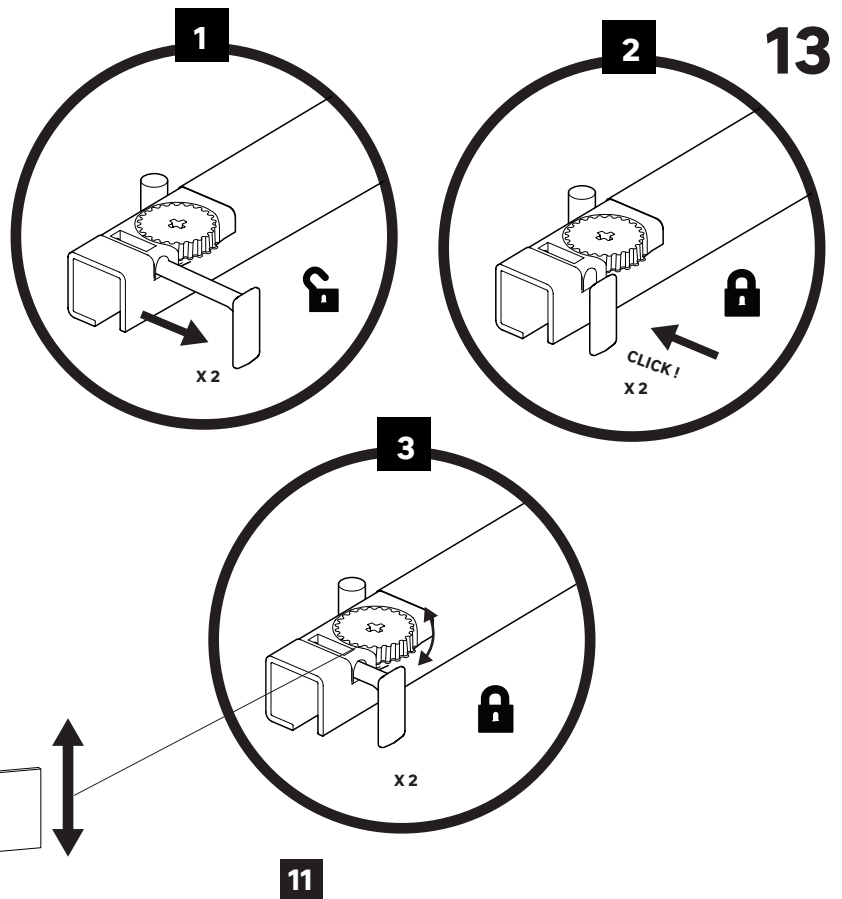
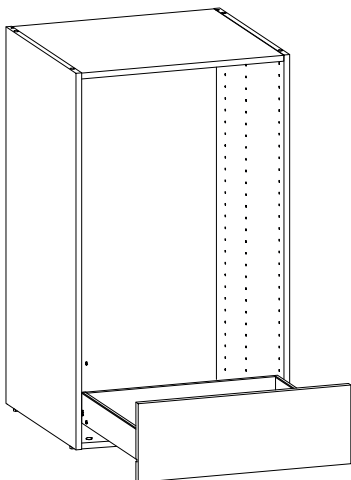
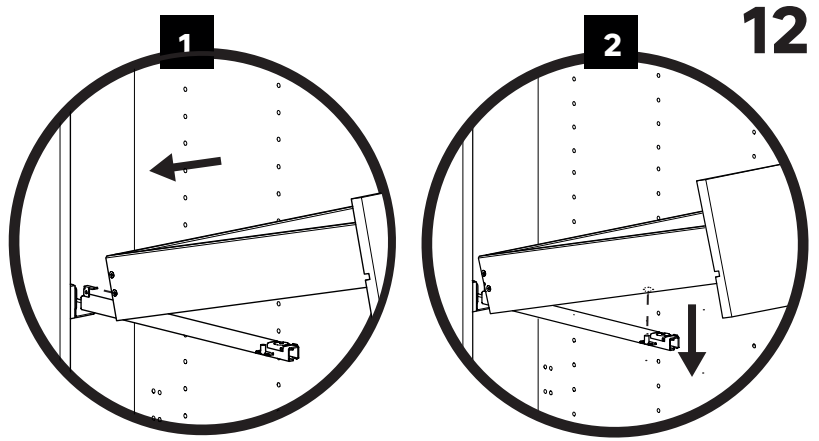
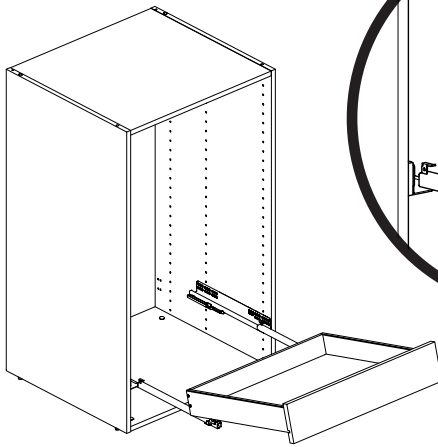
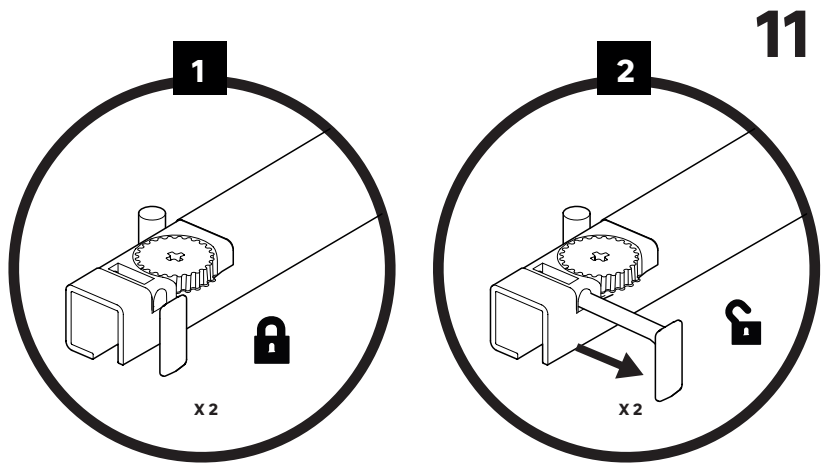
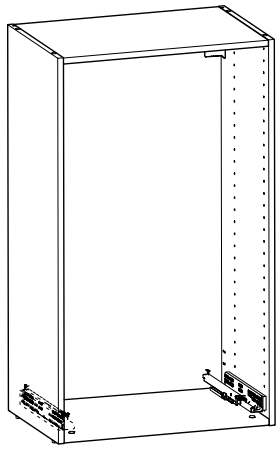


x4



x4







FR Ce meuble se recycle, s'il n'est plus utilisable, déposez-le en déchèterie. Notice à trier. Pour en savoir plus : www.quefairedemesdechets.fr



FR **Etiquette de traçabilité présente sur le produit. Référence à communiquer en cas de demande.**

- ES** Si ya no puede utilizarse, este mueble se puede reciclar, deposítelo en la unidad de clasificación de residuos.
- PT** Este móvel é reciclável. Quando deixar de ser utilizado, deposite-o num centro de reciclagem de resíduos.
- IT** Questo mobile può essere riciclato, portatelo in un'isola ecologica se inutilizzabile.
- EL** ο έπιπλο αυτό είναι ανακυκλώσιμο, εάν δεν μπορεί πλέον να χρησιμοποιηθεί τοποθετήστε το σε χώρο αποβλήτων.
- PL** Mebel ten poddawany jest recyklingowi, kiedy przestaje być użyteczny należy go dostarczyć do punktu zbiórki odpadów.
- RO** Această piesă de mobilier este reciclabilă. Dacă nu mai poate fi folosită, vă rugăm să o duceți la centrul de reciclare a deșeurilor.
- EN** This piece of furniture is recyclable. If it cannot be used anymore, please take it to the waste recycling centre.

- ES** El producto cuenta con una etiqueta de trazabilidad. En caso de reclamación, indicar esta referencia.
- PT** Etiqueta de reatrababilidade presente no produto. Referência a comunicar se solicitado.
- IT** Etichetta di tracciabilità presente sul prodotto. Codice da comunicare in caso di domanda.
- EL** τικέτα ιχνηλασιμότητας πάνω στο προϊόν. κωδικός αναφοράς πρέπει να αναφέρεται σε περίπτωση αιτήματος.
- PL** Etykieta identyfikacyjna znajduje się na produkcie. Dane referencyjne należy podać w przypadku pytań.
- RO** Etichetă de trasabilitate prezentă pe produs. Dacă se solicită, comunică această referință.
- EN** Traceability label affixed to the product. Reference to quote if requested.

15
YEAR
Guarantee*

- FR** **Garantie 15 ans**
- ES** Garantía 15 años
- PT** Garantia 15 anos
- IT** Garanzia 15 anni
- EL** Εγγύηση 15 ετών
- PL** Gwarancja 15 lata
- RO** Garanție 15 ani
- EN** 15 years warranty

Imported by Adeo South Africa (PTY) LTD T/A Leroy Merlin, Hosted in Leroy Merlin Fourways Store, 35 Roos Street, Witkoppen Ext 97, Sandton, 2191 Johannesburg, Gauteng, South Africa. Tel: +27 10 493 8000 Email: contact@leroymerlin.co.za

Adeo Services

135, rue Sadi Carnot
CS 00001
59790 Ronchin - France



<https://quefairedemesdechets.fr>

