

**x1**

**Made in Italy**

FR Manuel d'instructions

IT Manuale di istruzioni

EN Instruction manual

ES Manual de instrucciones

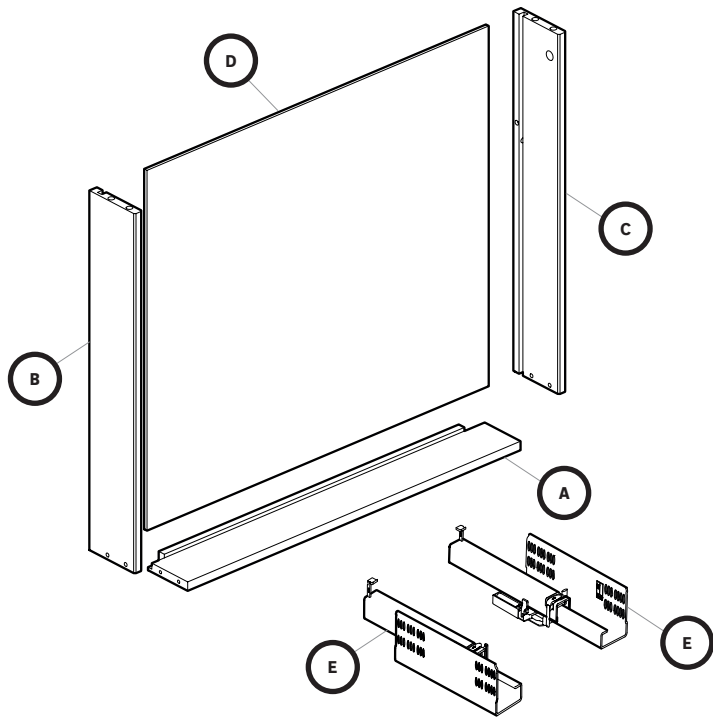
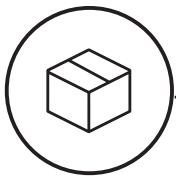
EL Εγχειρίδιο οδηγιών

RO Manual de instrucțiuni


PT Manual de instruções


PL Instrukcja obsługi


\*Garantie 15 ans / Garanzia di 15 anni / 15-year guarantee / 15 años de garantía / Εγγύηση 15 ετών / Garanție de 15 ani / Garantia de 15 anos / 15-letnia gwarancja





  
**x4** 0001-0050

  
**x2** 0002-0009

  
**x4** 0001-0047

  
**x2** 0009-0001

  
**x2** 0002-0001

  
**x4** 0001-0014

  
**x2** 0002-0004

  
**x2** 0002-0008

FR  
IMPORTANT, à  
conserver pour  
consultation  
ultérieure : à lire  
attentivement

ES  
IMPORTANTE,  
conservar  
para consultar  
posteriormente:  
leer atentamente

PT  
IMPORTANTE,  
conservar para  
futuras consultas:  
por favor, leia com  
atenção

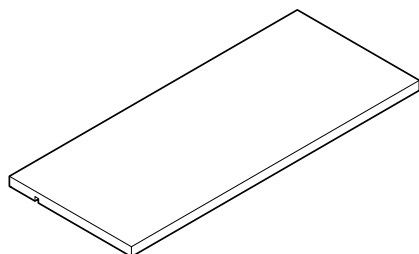
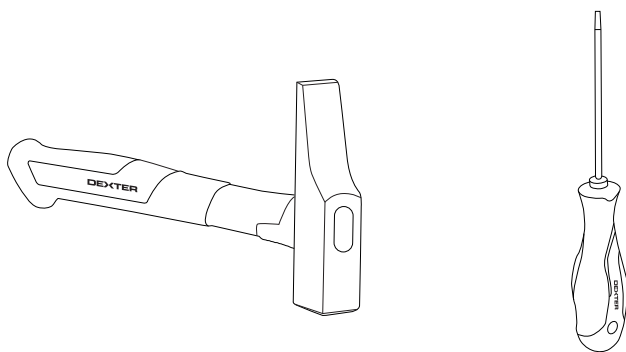
IT  
IMPORTANTE,  
da conservare  
per ulteriore  
consultazione:  
da leggere  
attentamente

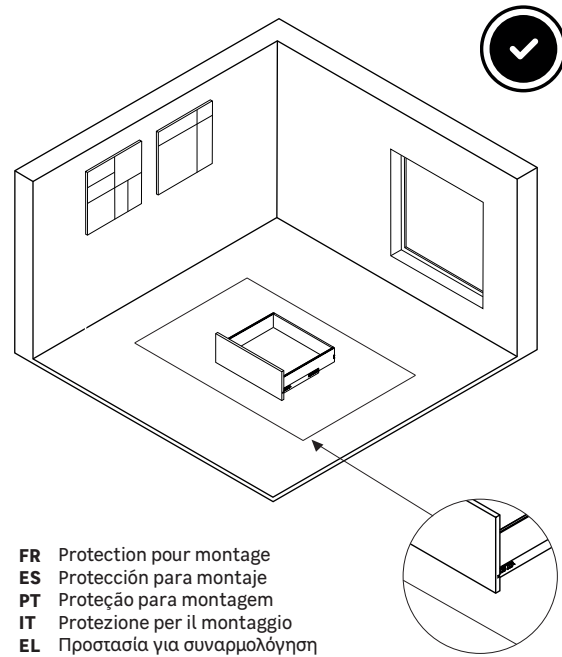
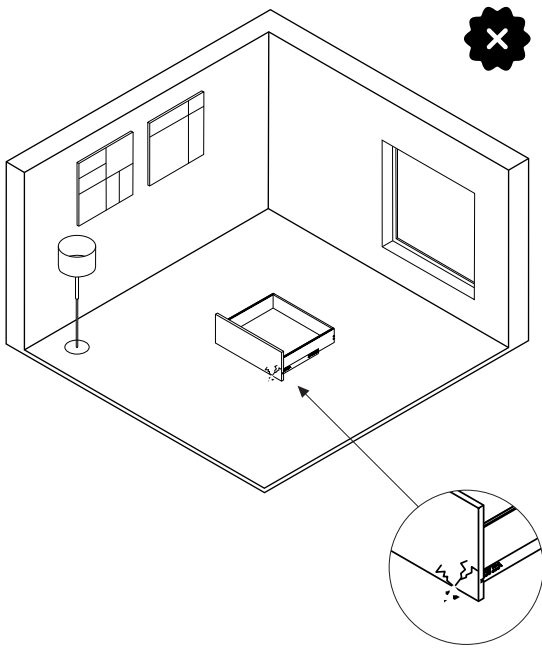
EL  
ΣΗΜΑΝΤΙΚΟ,  
κρατήστε το  
για μελλοντική  
αναφορά. Διαβάστε  
το προσεκτικά

PL  
WAŻNE,  
przeczytać  
uważnie i  
zachować na  
przyszłość

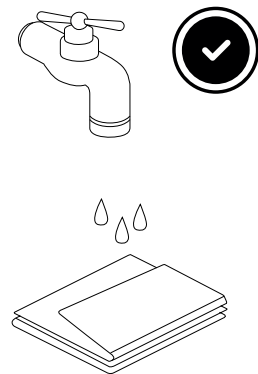
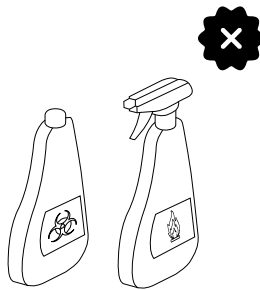
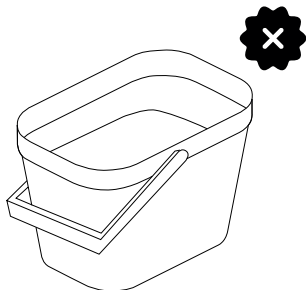
RO  
IMPORTANT, a  
se pastra pentru  
consultarea ulte-  
rioara: citiți cu  
atenție

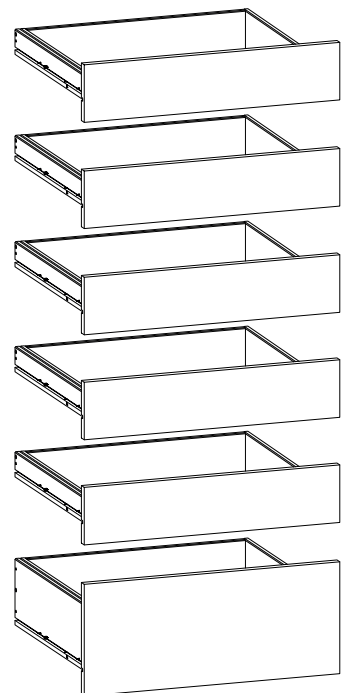
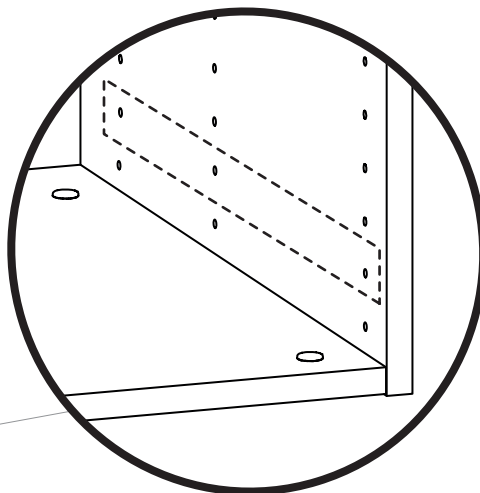
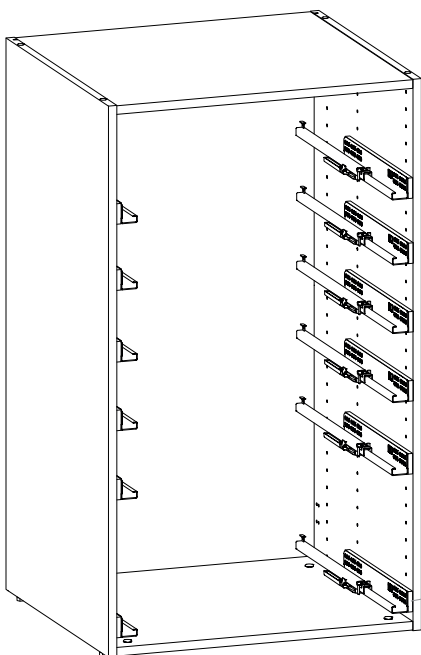
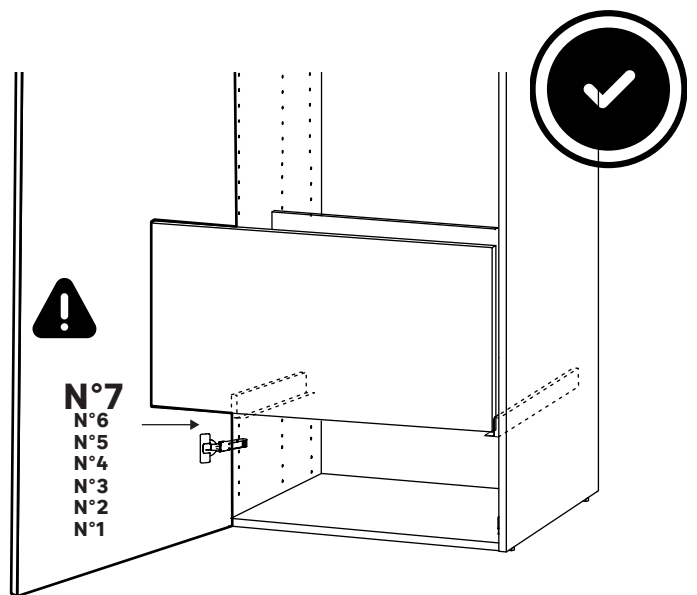
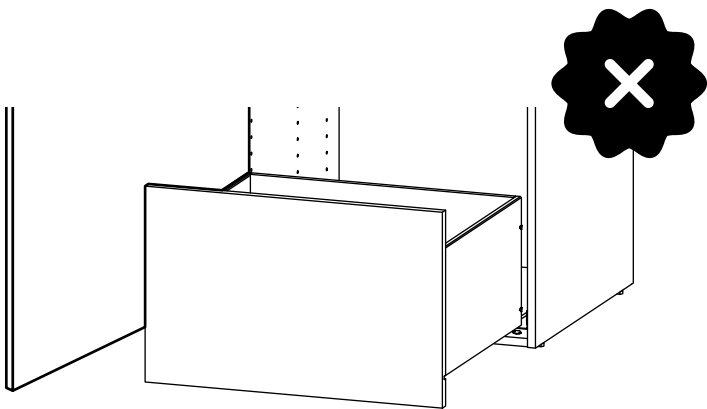
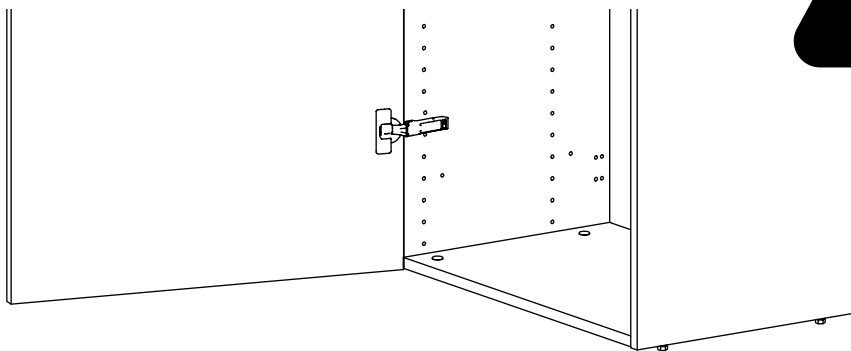
EN  
IMPORTANT, to be  
retained for future  
reference: please  
read carefully





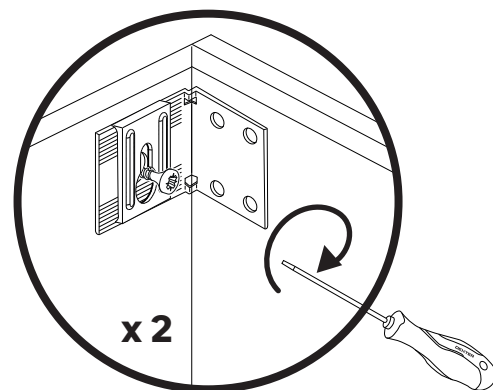
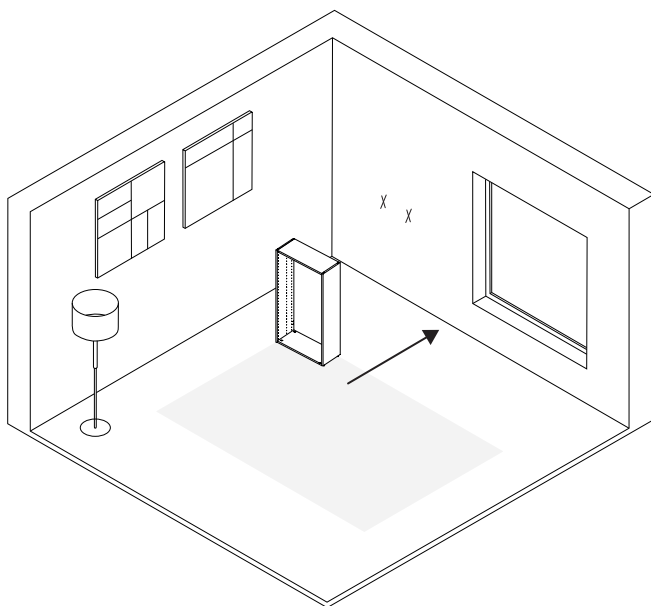
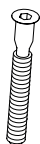
- FR Protection pour montage
- ES Protección para montaje
- PT Proteção para montagem
- IT Protezione per il montaggio
- EL Προστασία για συναρμολόγηση
- PL Bez listew przypodłogowych
- RO Protecție pentru asamblare
- EN Protection for assembly



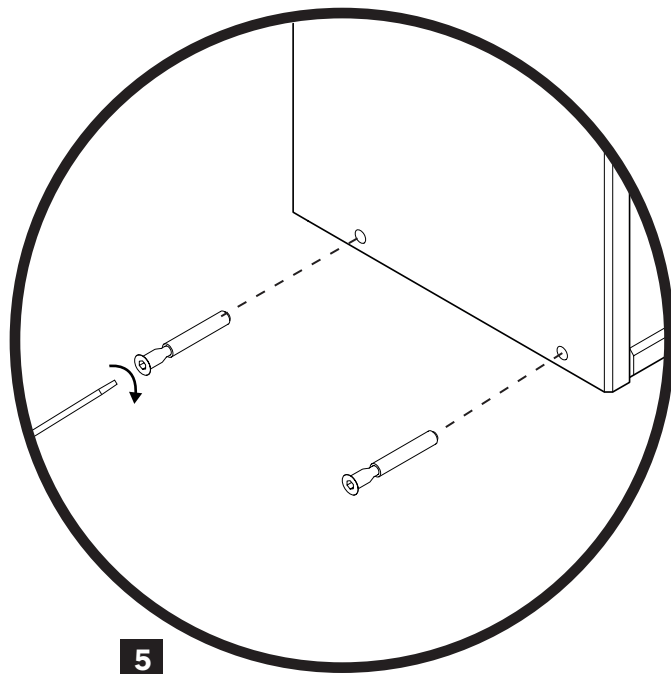
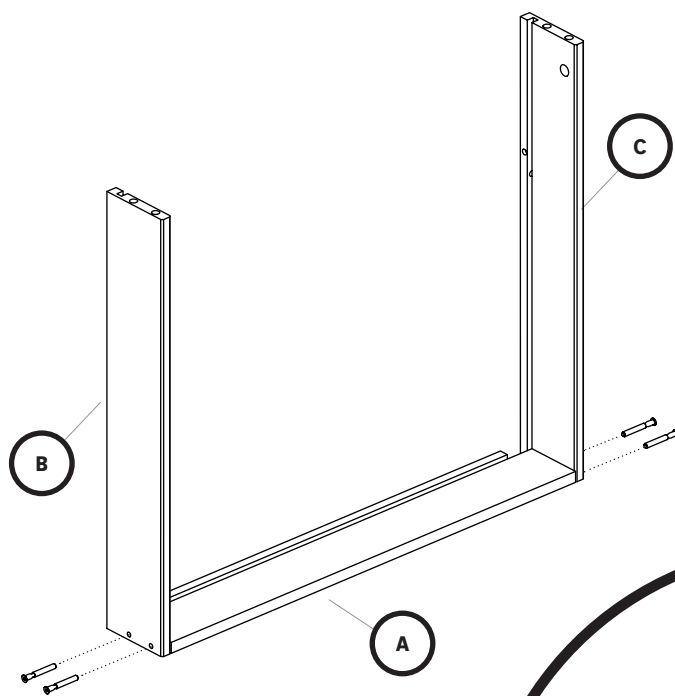
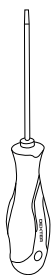


**01**

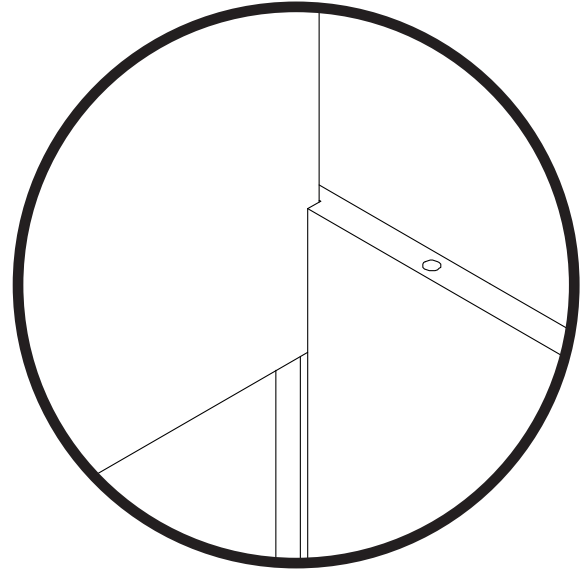
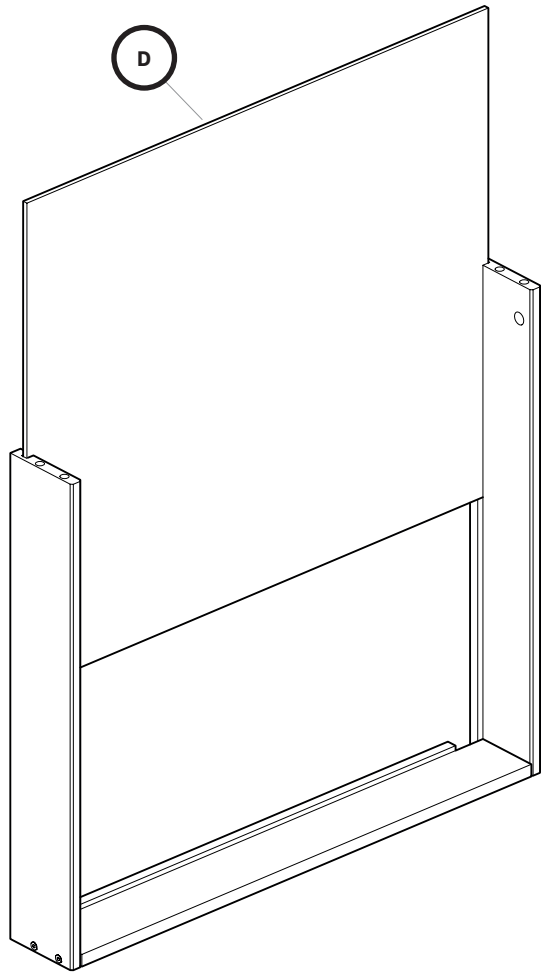
- FR** Pensez à fixer votre caisson avant le montage du tiroir
- ES** Pense en fijar su cajón antes de montar el cajón
- PT** Lembre-se de fixar a caixa antes de montar a gaveta
- IT** Ricordatevi di fissare il cassone prima di montare il cassetto
- EL** Θυμηθείτε να στερεώσετε το κουτί πριν από τη συναρμολόγηση του συρταριού.
- PL** Pamiętaj o zamocowaniu skrzynki przed montażem szuflady
- RO** Nu uita să fixezi sertarul înainte de montarea sertarului
- EN** Remember to fix your cabinet before assembling the drawer

**02**

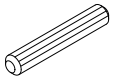
0001-0014  
x 4



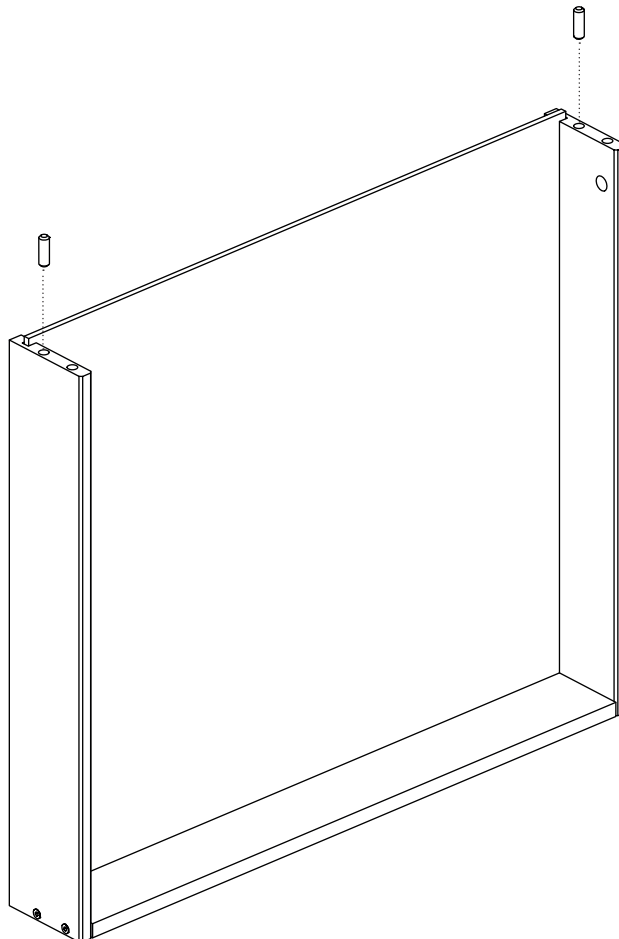
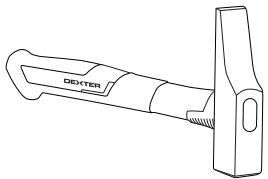
03



04



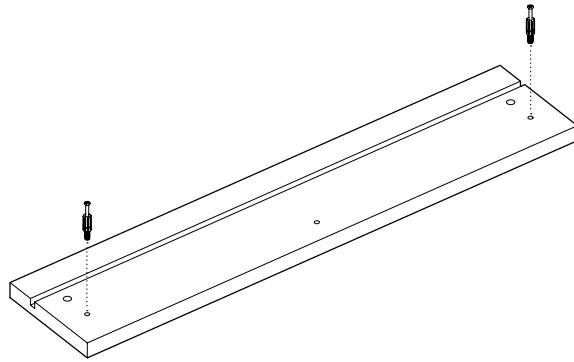
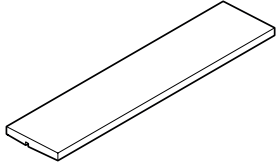
0002-0001  
x 2



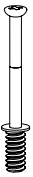


05

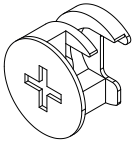
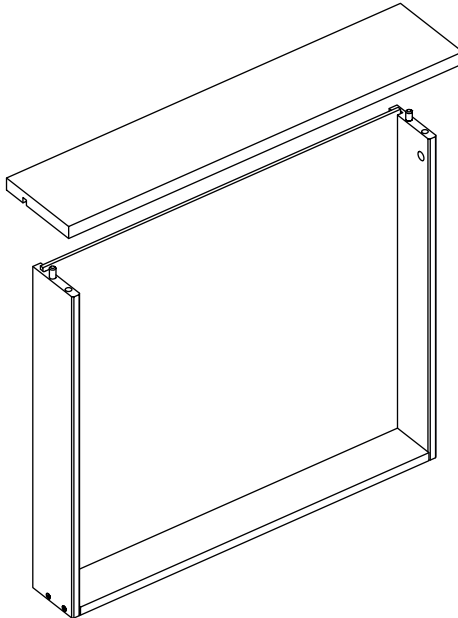
FR Façade à acheter séparément  
ES El frente se compra por separado  
PT Frente a ser comprada separadamente  
IT Frontale da acquistare separatamente  
EL Η πρόσοψη πωλείται ξεχωριστά  
PL Front do zakupu oddzielnie  
RO Partea din față se achiziționează separat  
EN Front panels sold separately



06

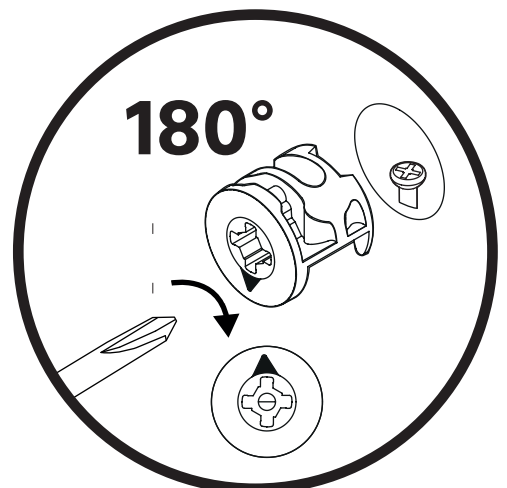
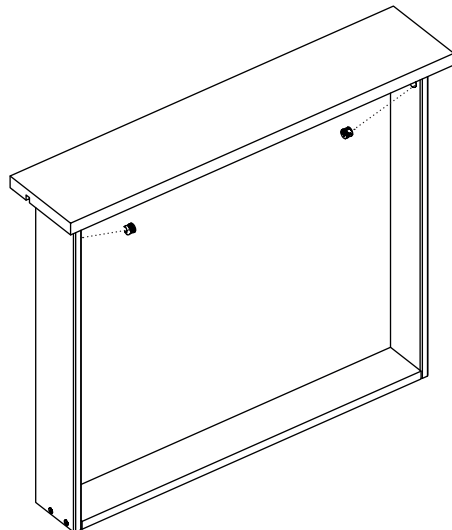


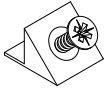
0002-0004  
x 2



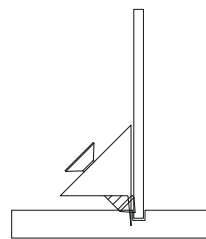
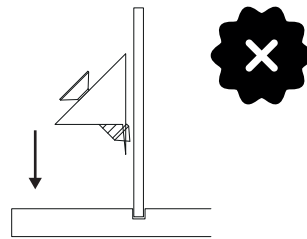
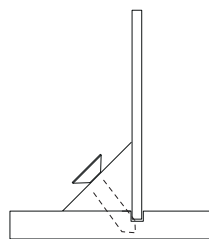
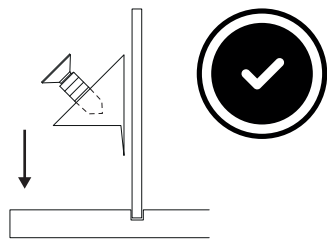
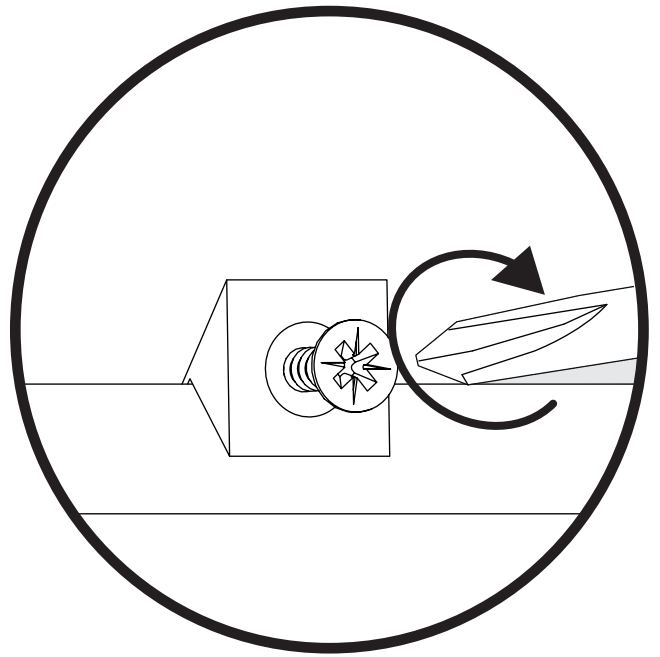
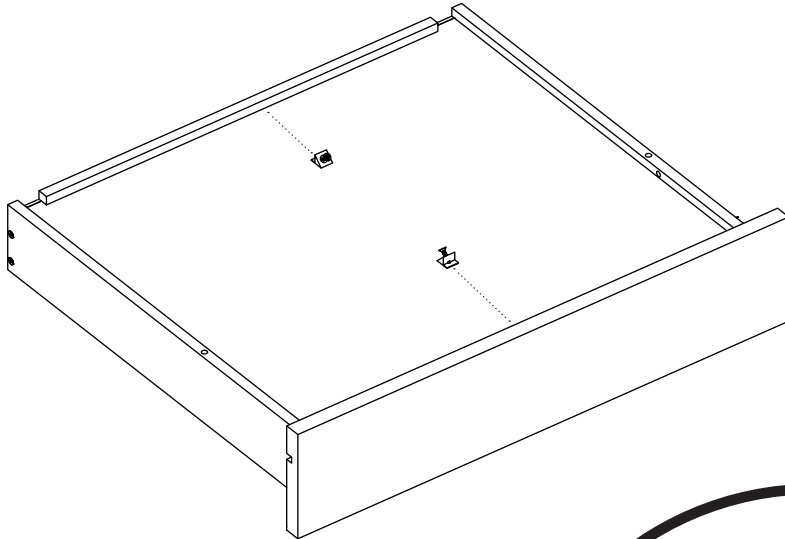
0002-0009  
x 2

07





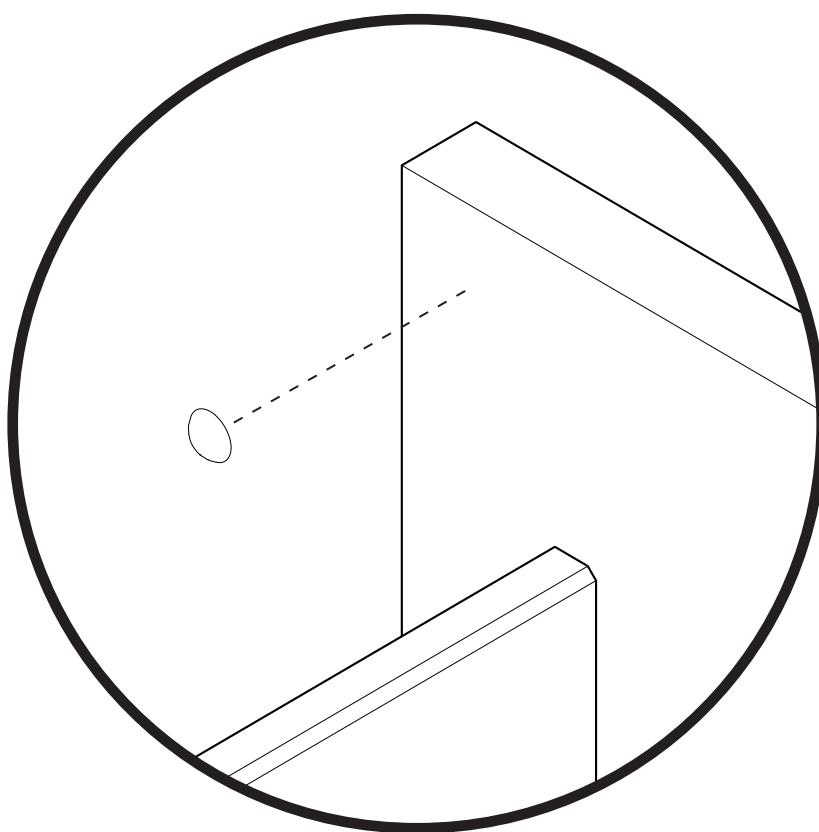
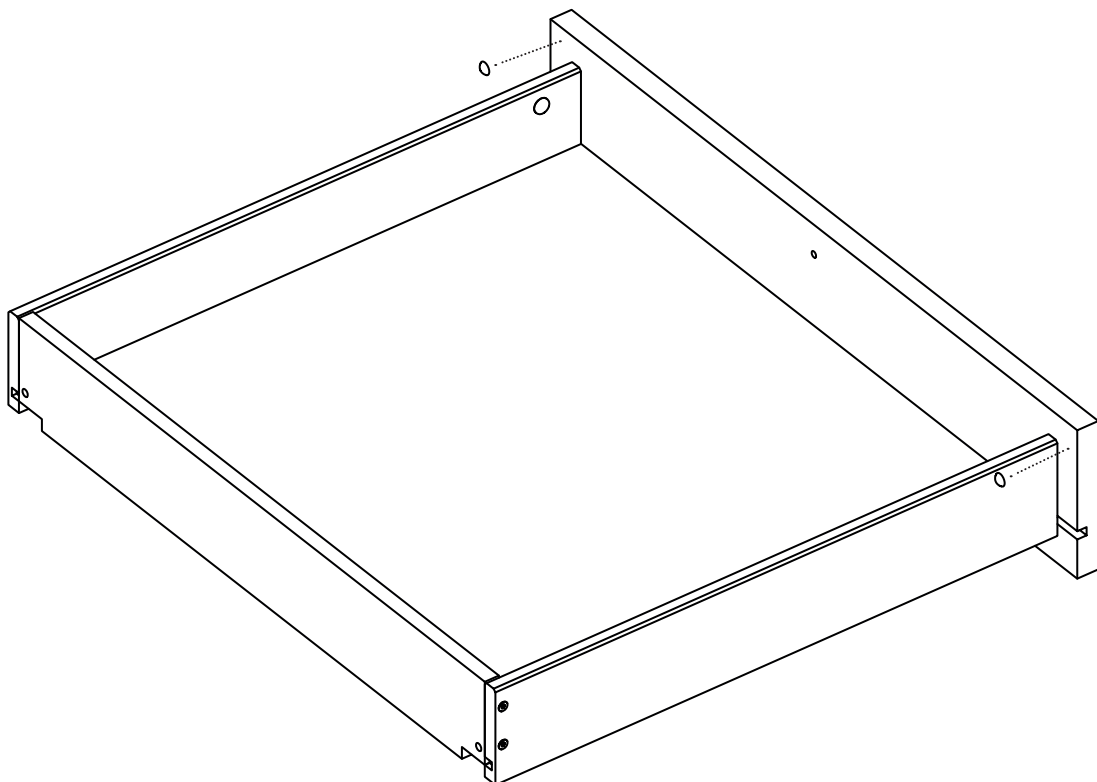
0002-0008  
x 2







0009-0001  
x 2



0001-0050

0001-0047

0001-0050



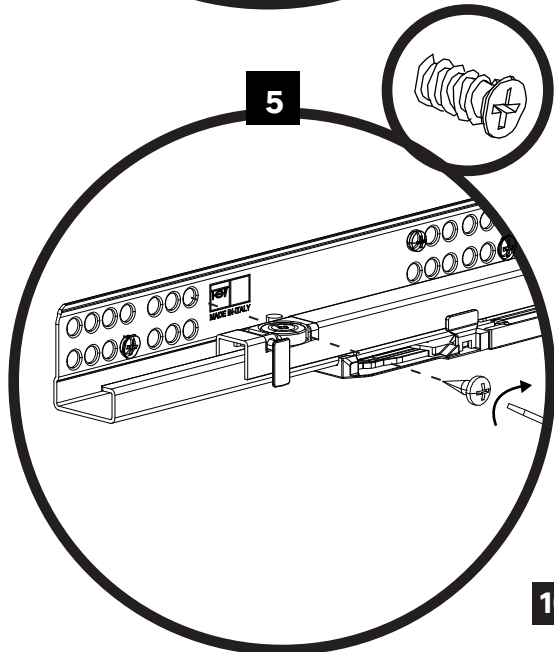
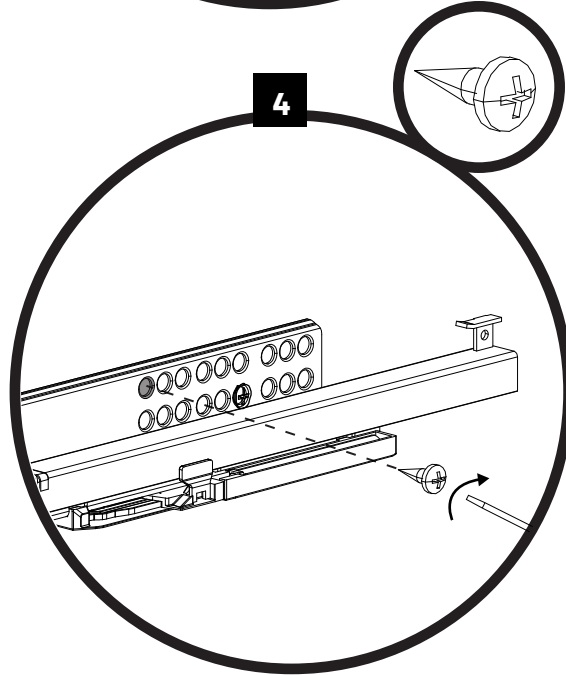
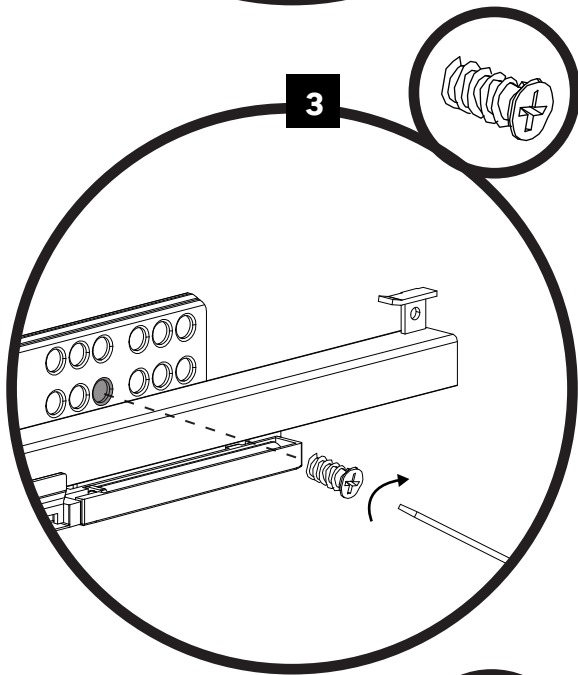
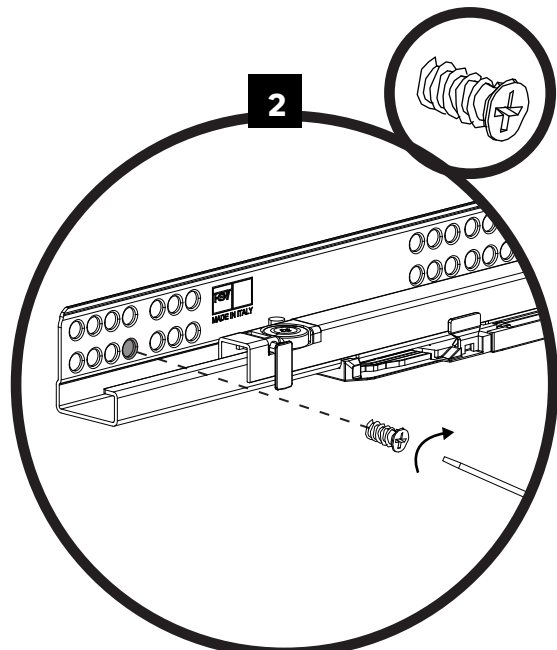
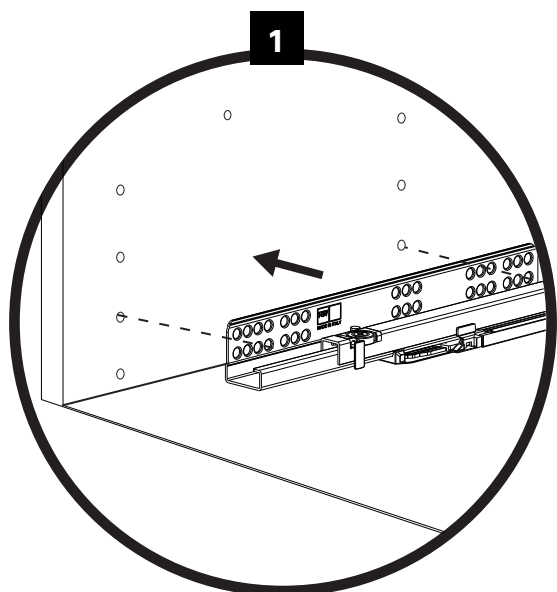
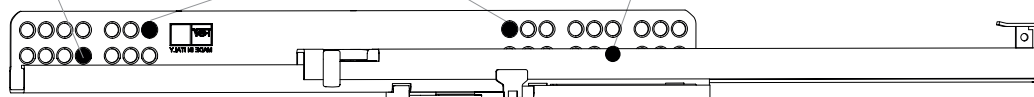
0001-0050

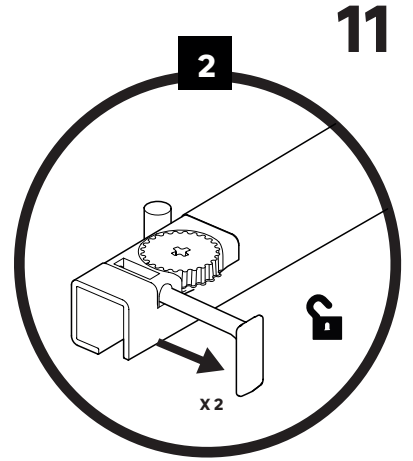
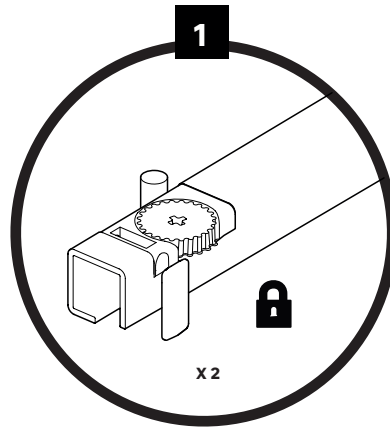
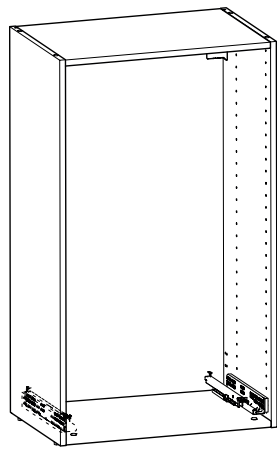
x4



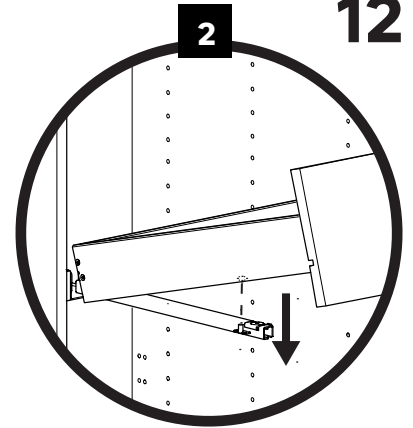
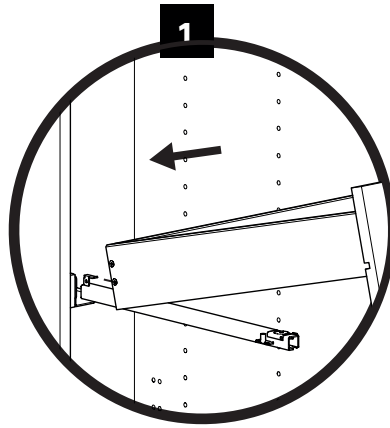
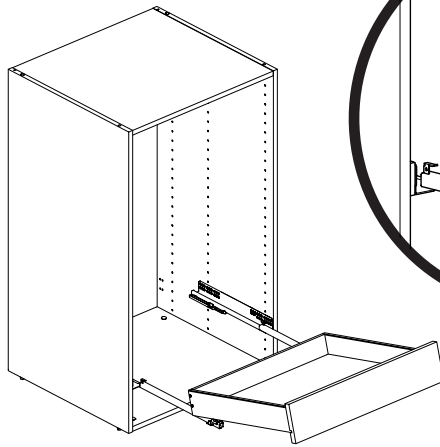
0001-0047

x4

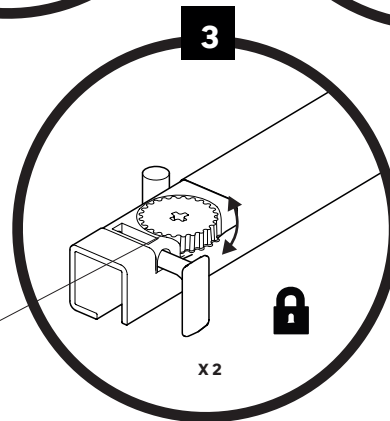
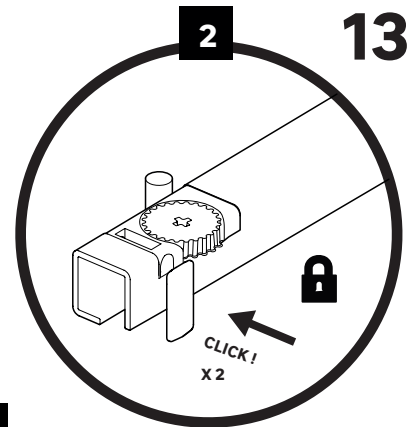
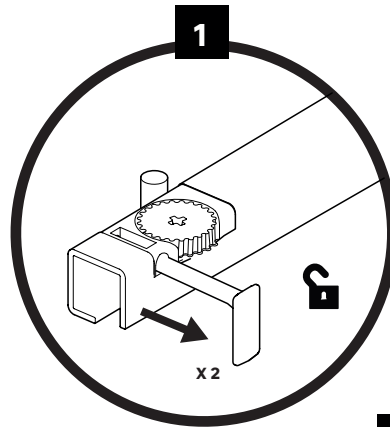
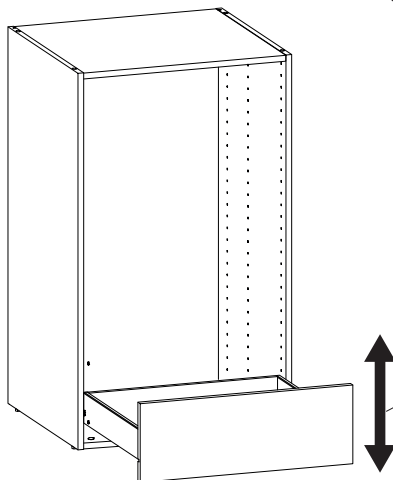




**11**



**12**



**13**

**11**



**FR** Ce meuble se recycle, s'il n'est plus utilisable, déposez-le en déchèterie. Notice à trier. Pour en savoir plus : [www.quefairedemesdechets.fr](http://www.quefairedemesdechets.fr)



**FR** **Etiquette de traçabilité présente sur le produit. Référence à communiquer en cas de demande.**

- ES** Si ya no puede utilizarse, este mueble se puede reciclar, deposítelo en la unidad de clasificación de residuos.
- PT** Este móvel é reciclável. Quando deixar de ser utilizado, deposite-o num centro de reciclagem de resíduos.
- IT** Questo mobile può essere riciclato, portatelo in un'isola ecologica se inutilizzabile.
- EL** ο έπιπλο αυτό είναι ανακυκλώσιμο, εάν δεν μπορεί πλέον να χρησιμοποιηθεί τοποθετήστε το σε χώρο αποβλήτων.
- PL** Mebel ten poddawany jest recyklingowi, kiedy przestaje być użyteczny należy go dostarczyć do punktu zbiórki odpadów.
- RO** Această piesă de mobilier este reciclabilă. Dacă nu mai poate fi folosită, vă rugăm să o duceți la centrul de reciclare a deșeurilor.
- EN** This piece of furniture is recyclable. If it cannot be used anymore, please take it to the waste recycling centre.

- ES** El producto cuenta con una etiqueta de trazabilidad. En caso de reclamación, indicar esta referencia.
- PT** Etiqueta de reatrababilidade presente no produto. Referência a comunicar se solicitado.
- IT** Etichetta di tracciabilità presente sul prodotto. Codice da comunicare in caso di domanda.
- EL** τικέτα ιχνηλασιμότητας πάνω στο προϊόν. κωδικός αναφοράς πρέπει να αναφέρεται σε περίπτωση αιτήματος.
- PL** Etykieta identyfikacyjna znajduje się na produkcie. Dane referencyjne należy podać w przypadku pytań.
- RO** Etichetă de trasabilitate prezentă pe produs. Dacă se solicită, comunică această referință.
- EN** Traceability label affixed to the product. Reference to quote if requested.

**15**  
**YEAR**  
Guarantee\*

- FR** **Garantie 15 ans**
- ES** Garantía 15 años
- PT** Garantia 15 anos
- IT** Garanzia 15 anni
- EL** Εγγύηση 15 ετών
- PL** Gwarancja 15 lata
- RO** Garanție 15 ani
- EN** 15 years warranty

Imported by Adeo South Africa (PTY) LTD T/A Leroy Merlin, Hosted in Leroy Merlin Fourways Store, 35 Roos Street, Witkoppen Ext 97, Sandton, 2191 Johannesburg, Gauteng, South Africa. Tel: +27 10 493 8000 Email: [contact@leroymerlin.co.za](mailto:contact@leroymerlin.co.za)

## Adeo Services

135, rue Sadi Carnot  
CS 00001  
59790 Ronchin - France



**FR**

**Donnez ou recyclez vos meubles.**



ou



ou



<https://quefairedemesdechets.fr>

