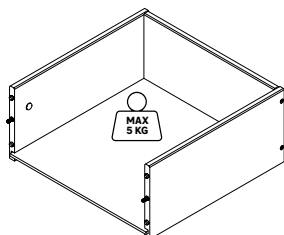
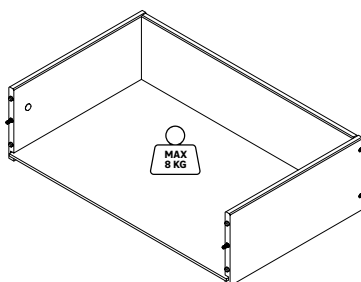


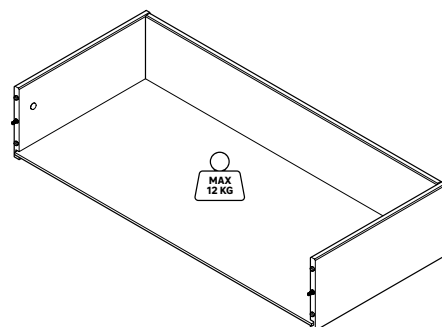
Spaceo



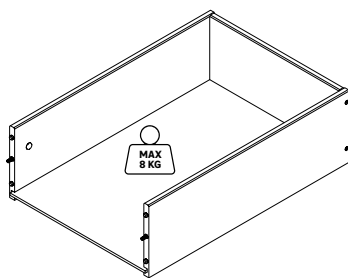
| | |
|--------|------|
| ↑ 25,6 | ↔ 40 |
| ↗ 38 | |



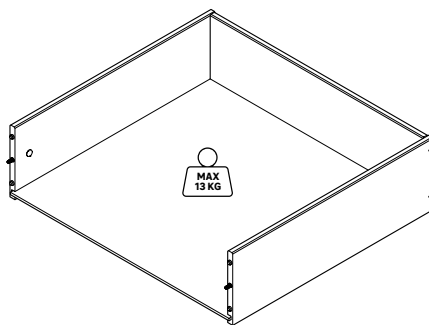
| | |
|--------|------|
| ↑ 25,6 | ↔ 60 |
| ↗ 38 | |



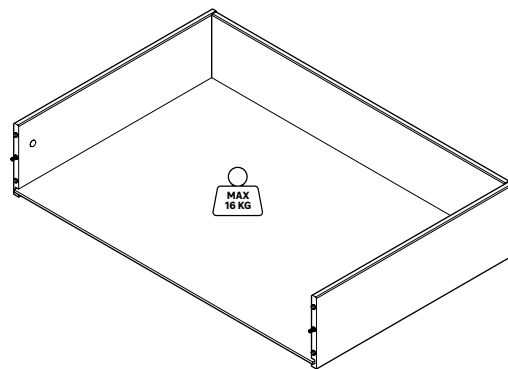
| | |
|--------|------|
| ↑ 25,6 | ↔ 80 |
| ↗ 38 | |



| | |
|--------|------|
| ↑ 25,6 | ↔ 40 |
| ↗ 54 | |



| | |
|--------|------|
| ↑ 25,6 | ↔ 60 |
| ↗ 54 | |



| | |
|--------|------|
| ↑ 25,6 | ↔ 80 |
| ↗ 54 | |

EVO'M

MADE IN ITALY

| | |
|-----------|--------------------------|
| FR | PLAN DE LA NOTICE |
| ES | Esquema del folleto |
| PT | Plano de instruções |
| IT | Piano delle istruzioni |
| EL | Σχέδιο οδηγιών |
| PL | Plan instrukcji |
| RO | Planul instrucțiunilor |
| EN | Overview of the guide |

FR
IMPORTANT, à conserver pour consultation ultérieure : à lire attentivement

ES
IMPORTANTE, conservar para consultar posteriormente: leer atentamente

PT
IMPORTANTE, conservar para futuras consultas: por favor, leia com atenção

IT
IMPORTANTE, da conservare per ulteriore consultazione: da leggere attentamente

EL
ΣΗΜΑΝΤΙΚΟ, κρατήστε το για μελλοντική αναφορά. Διαβάστε το προσεκτικά

PL
WAŻNE, przeczytać uważnie i zachować na przyszłość

RO
IMPORTANT, a se pastra pentru consultarea ulterioara: citiți cu atenție

EN
IMPORTANT, to be retained for future reference: please read carefully

01

FR **Matériel**
ES Material
PT Material
IT Materiale
EL Υλικό
PL Materiał
RO Material
EN Equipment



02

FR **Sécurité et entretien**
ES Seguridad y mantenimiento
PT Segurança e manutenção
IT Sicurezza e manutenzione
EL Καθαρισμός και συντήρηση
PL Bezpieczeństwo i konserwacja
RO Siguranță și întreținere
EN Safety and maintenance



03

FR **Montage**
ES Montaje
PT Montagem
IT Montaggio
EL Συναρμολόγηση
PL Montaż
RO Asamblare
EN Assembly



04

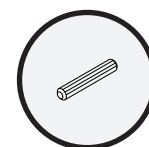
FR **Installation**
ES Instalación
PT Instalação
IT Installazione
EL Εγκατάσταση
PL Instalacja
RO Instalare
EN Installation



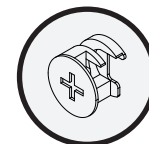
01

FR Material
ES Material
PT Material
IT Materiale
EL Υλικό
PL Materiał
RO Material
EN Equipment

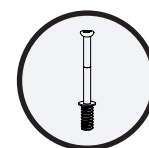
MATÉRIEL



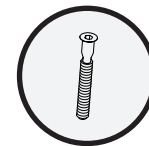
0002-0001
x 6



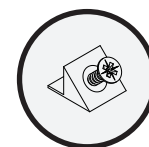
0002-0009
x 2



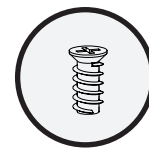
0002-0004
x 2



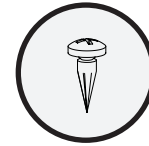
0001-0014
x 4



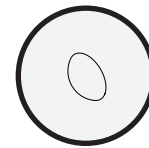
0002-0008
x 2



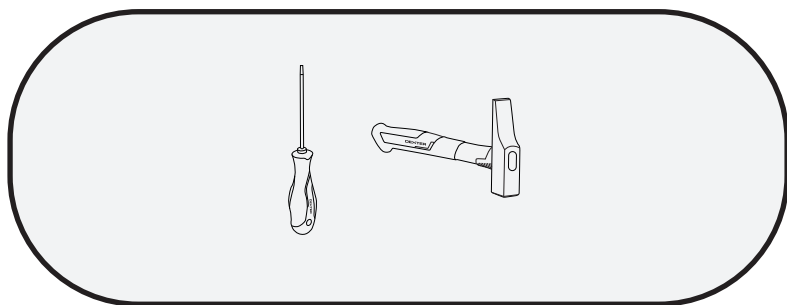
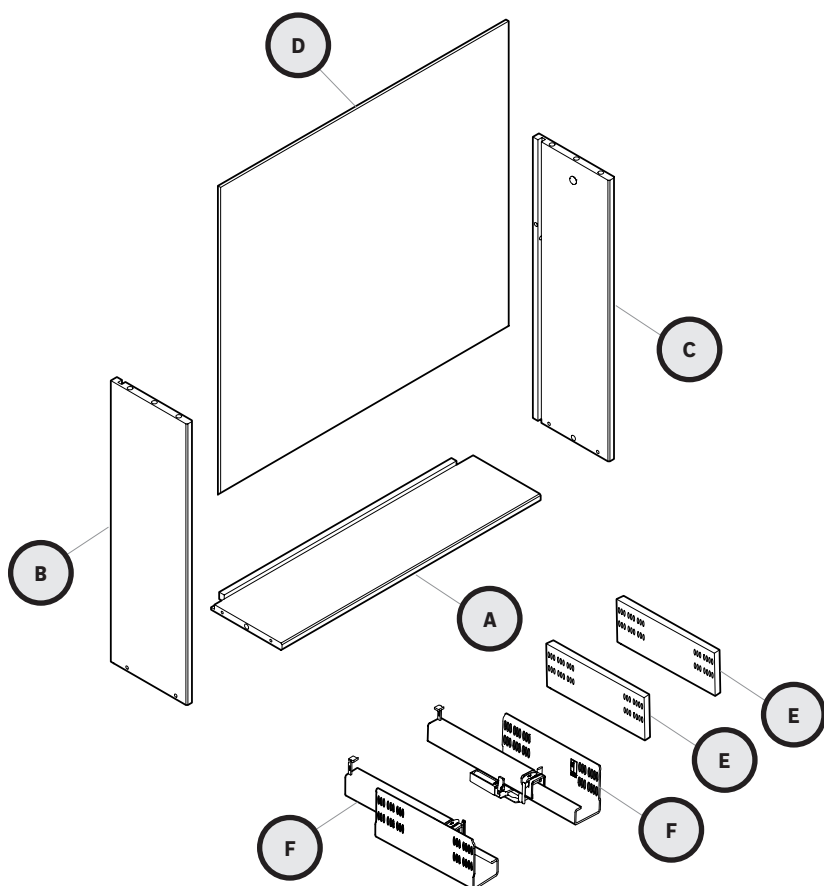
0001-0050
x 4



0001-0047
x 4



0009-0001
x 2

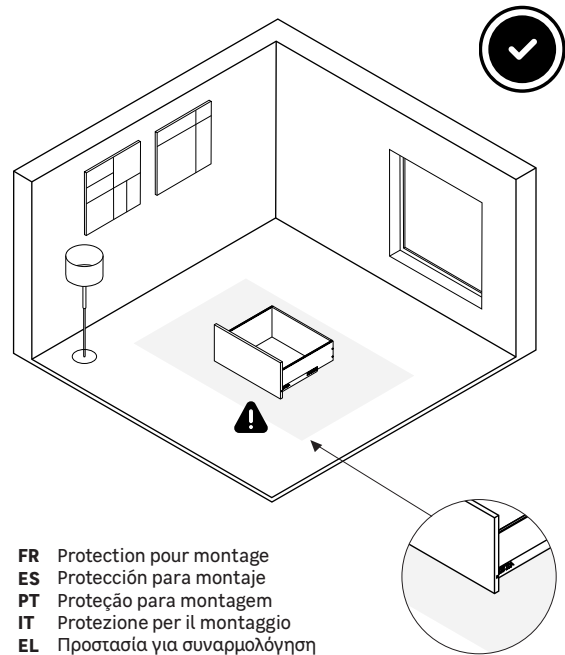
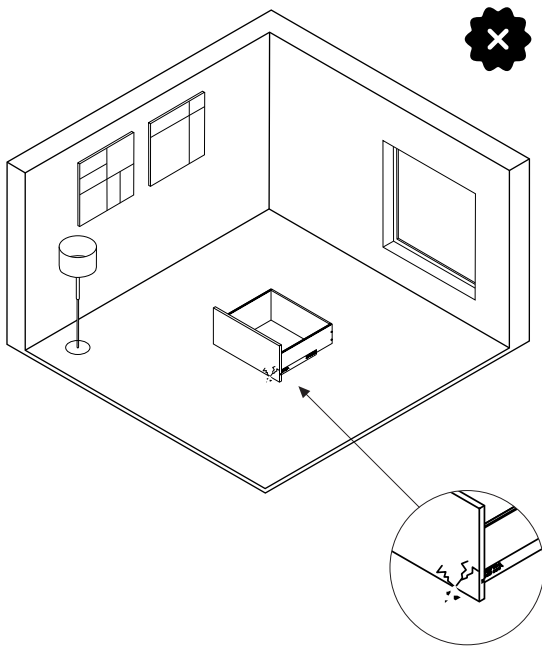


02

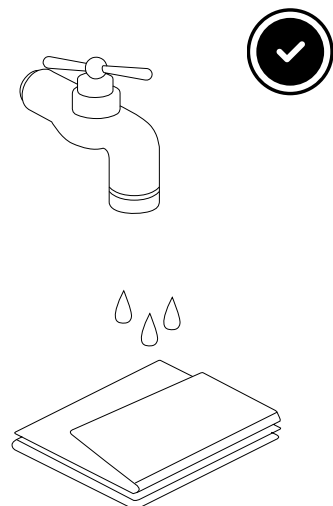
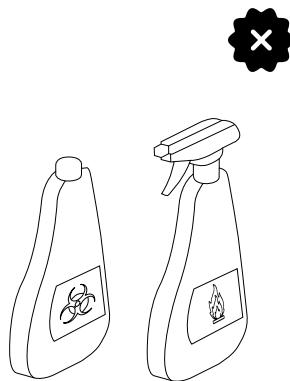
FR
ES
PT
IT
EL
PL
RO
EN

SÉCURITÉ ET ENTRETIEN

Seguridad y mantenimiento
Segurança e manutenção
Sicurezza e manutenzione
Καθαρισμός και συντήρηση
Bezpieczeństwo i konserwacja
Siguranță și întreținere
Safety and maintenance



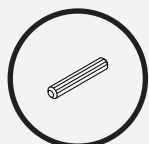
FR Protection pour montage
ES Protección para montaje
PT Proteção para montagem
IT Protezione per il montaggio
EL Προστασία για συναρμολόγηση
PL Bez listew przypodłogowych
RO Protecție pentru asamblare
EN Protection for assembly



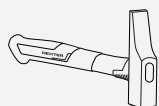
03

MONTAGE

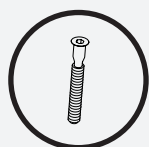
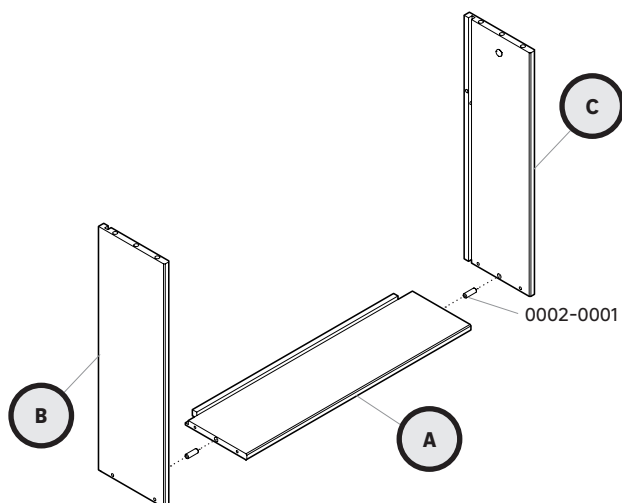
FR Montaje
ES Montagem
PT Montaggio
IT Συναρμολόγηση
EL Montaż
PL Asamblare
RO Assembly



0002-0001
x 2



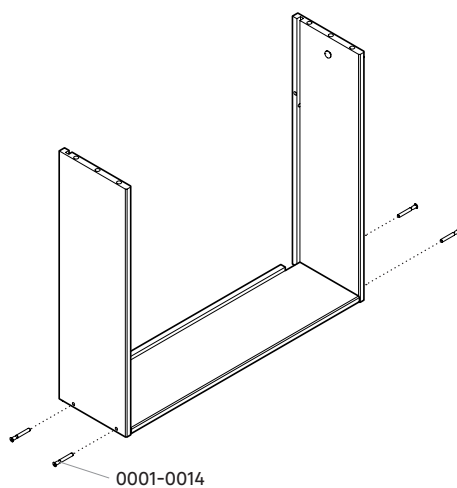
01



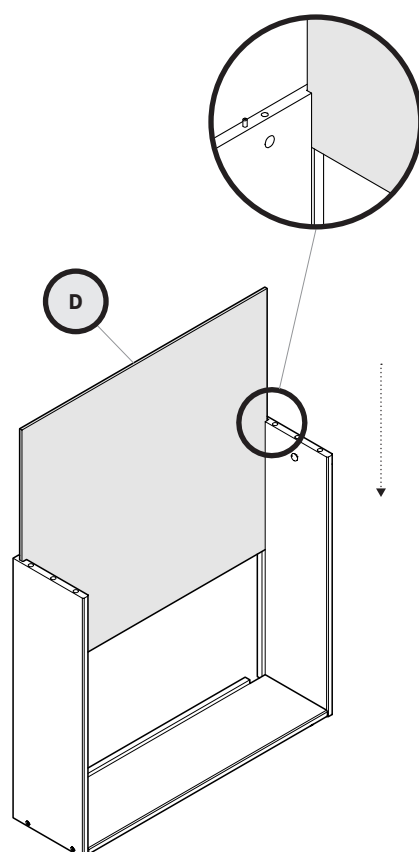
0001-0014
x 4

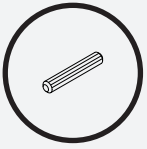


02

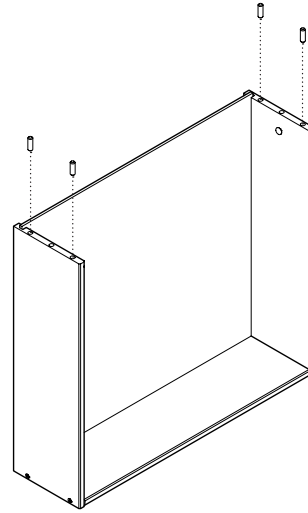
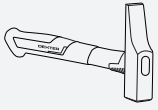


03

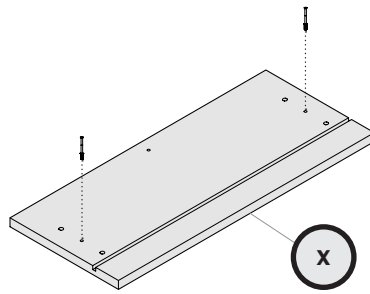




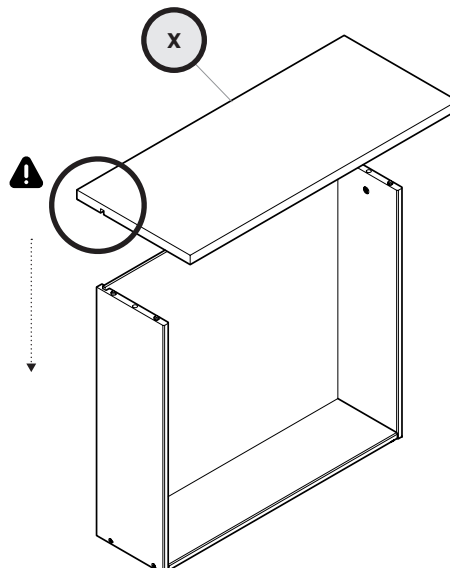
0002-0001
x 4



0002-0004
x 2



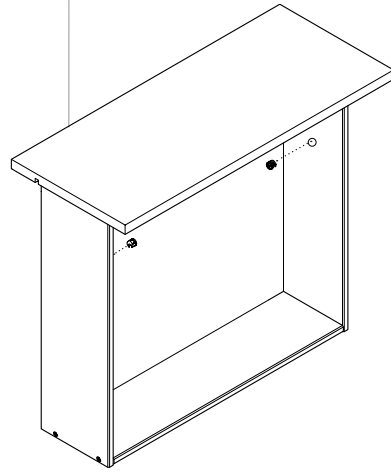
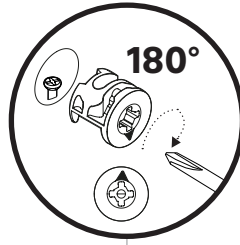
Façade à acheter séparément **FR**
 El frente se compra por separado **ES**
 Frente a ser comprada separadamente **PT**
 Frontale da acquistare separatamente **IT**
 Η πρόσοψη πωλείται ξεχωριστά **EL**
 Front do zakupu oddzielnie **PL**
 Partea din față se achiziționează separat **RO**
 Front panels sold separately **EN**



07



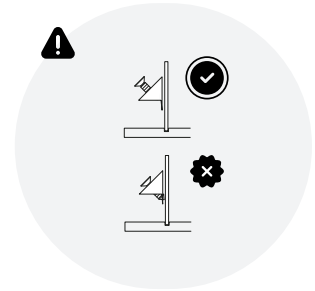
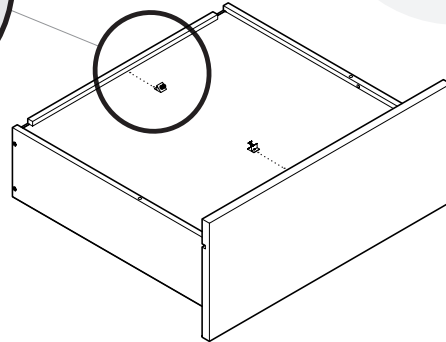
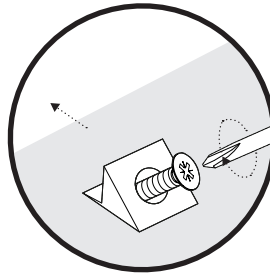
0002-0009
x 2



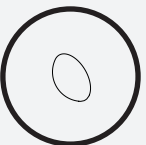
08



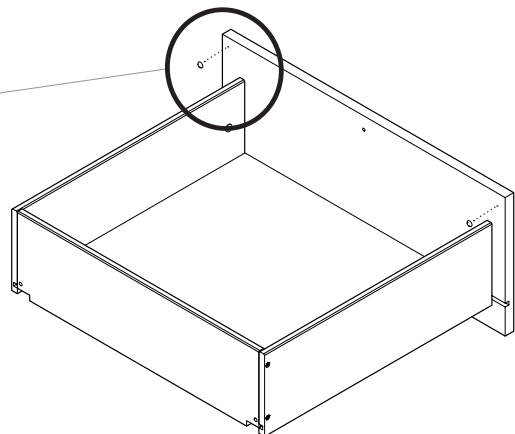
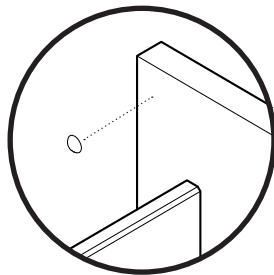
0002-0008
x 2



09



0009-0001
x 2



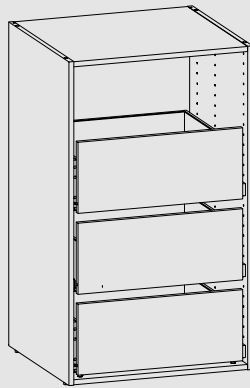
04

INSTALLATION

FR Instalación
ES Instalação
PT Installazione
IT Εγκατάσταση
PL Instalare
RO Instalare
EN Installation

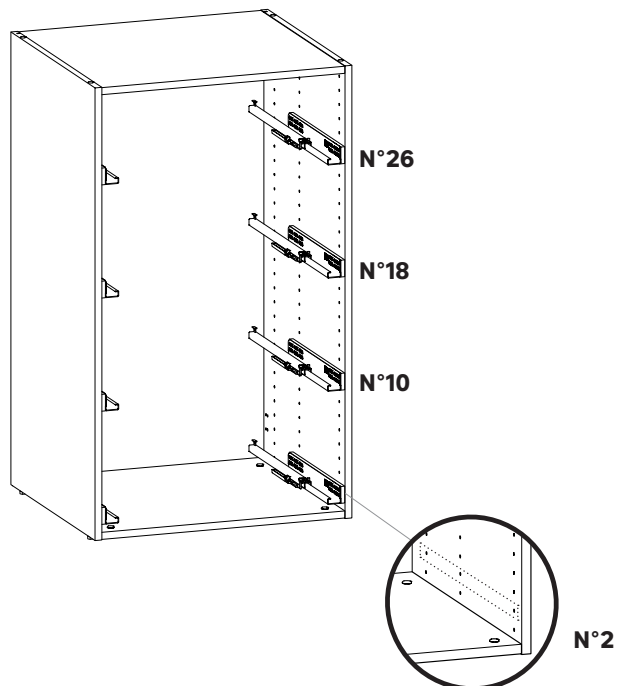
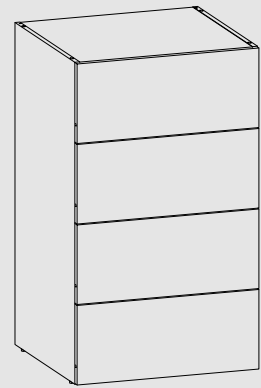
1

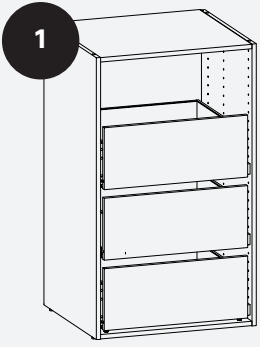
FR Façade intérieure
ES Fachada interior
PT Fachada interna
IT Facciata interna
EL Εσωτερική πρόσοψη
PL Elewacja wewnętrzna
RO Fațadă interioară
EN Interior facade



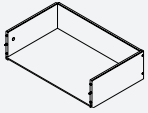
2

Façade extérieure FR
Fachada exterior ES
Fachada externa PT
Facciata esterna IT
Εξωτερική πρόσοψη EL
Fasada zewnętrzna PL
Fațadă exterioară RO
Exterior facade EN





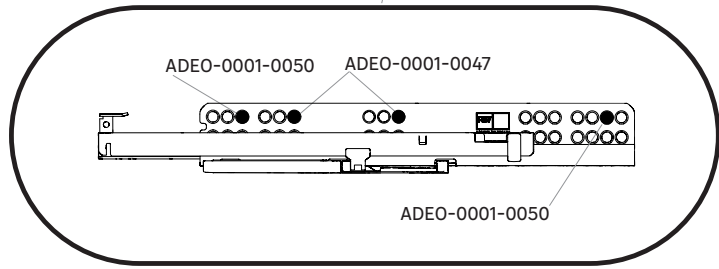
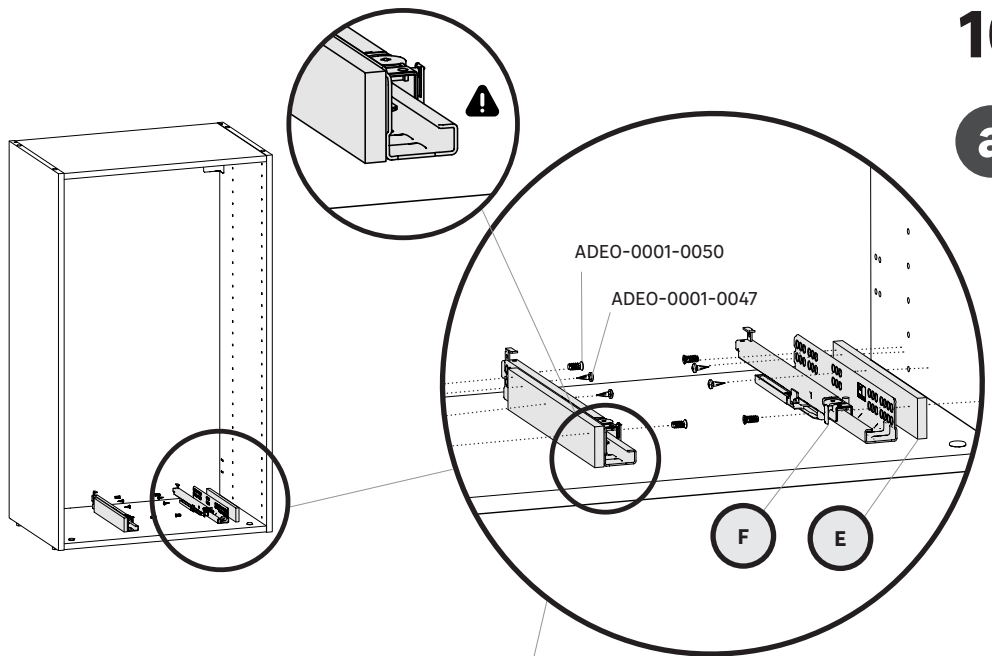
↗ 38



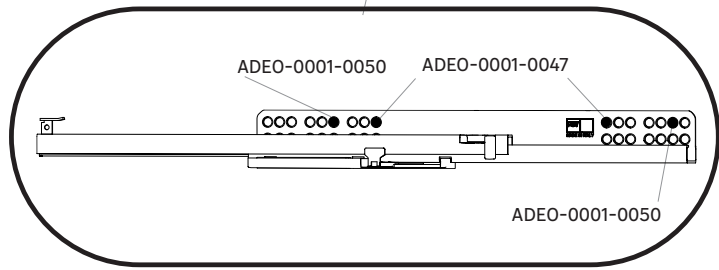
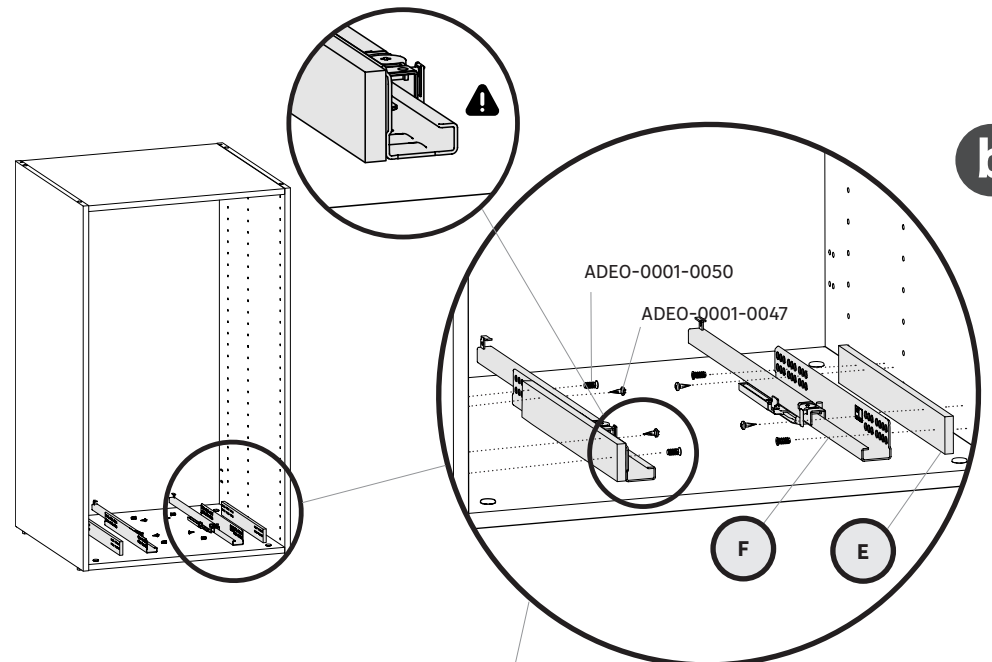
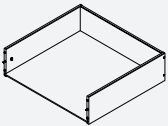
0001-0050
x 4



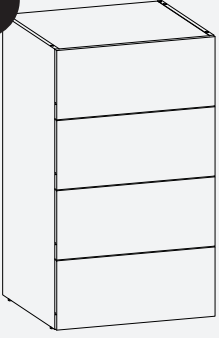
0001-0047
x 4



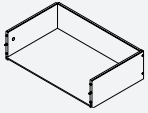
↗ 54



2



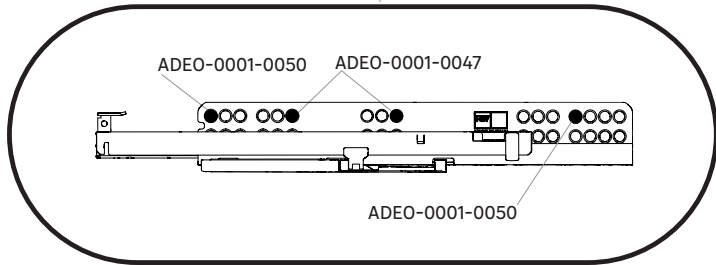
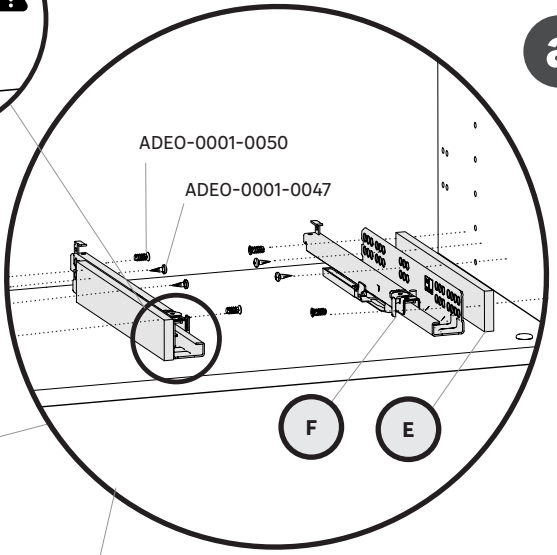
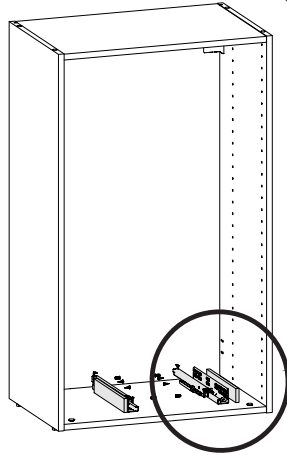
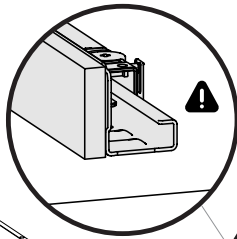
↗ 38



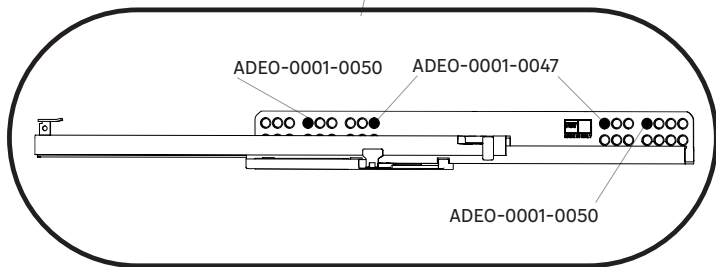
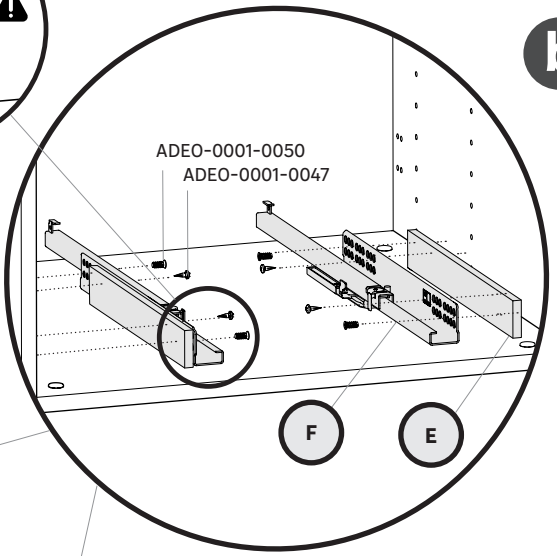
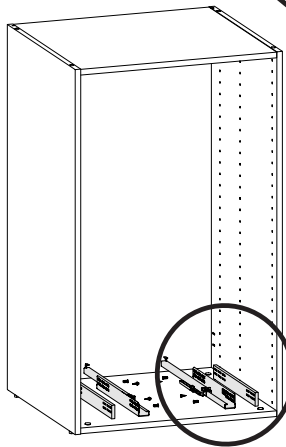
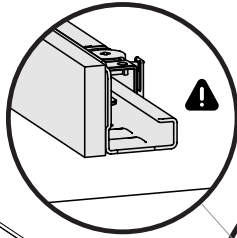
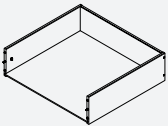
0001-0050
x 4

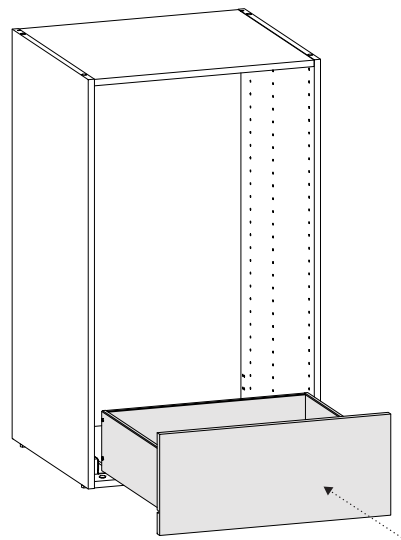
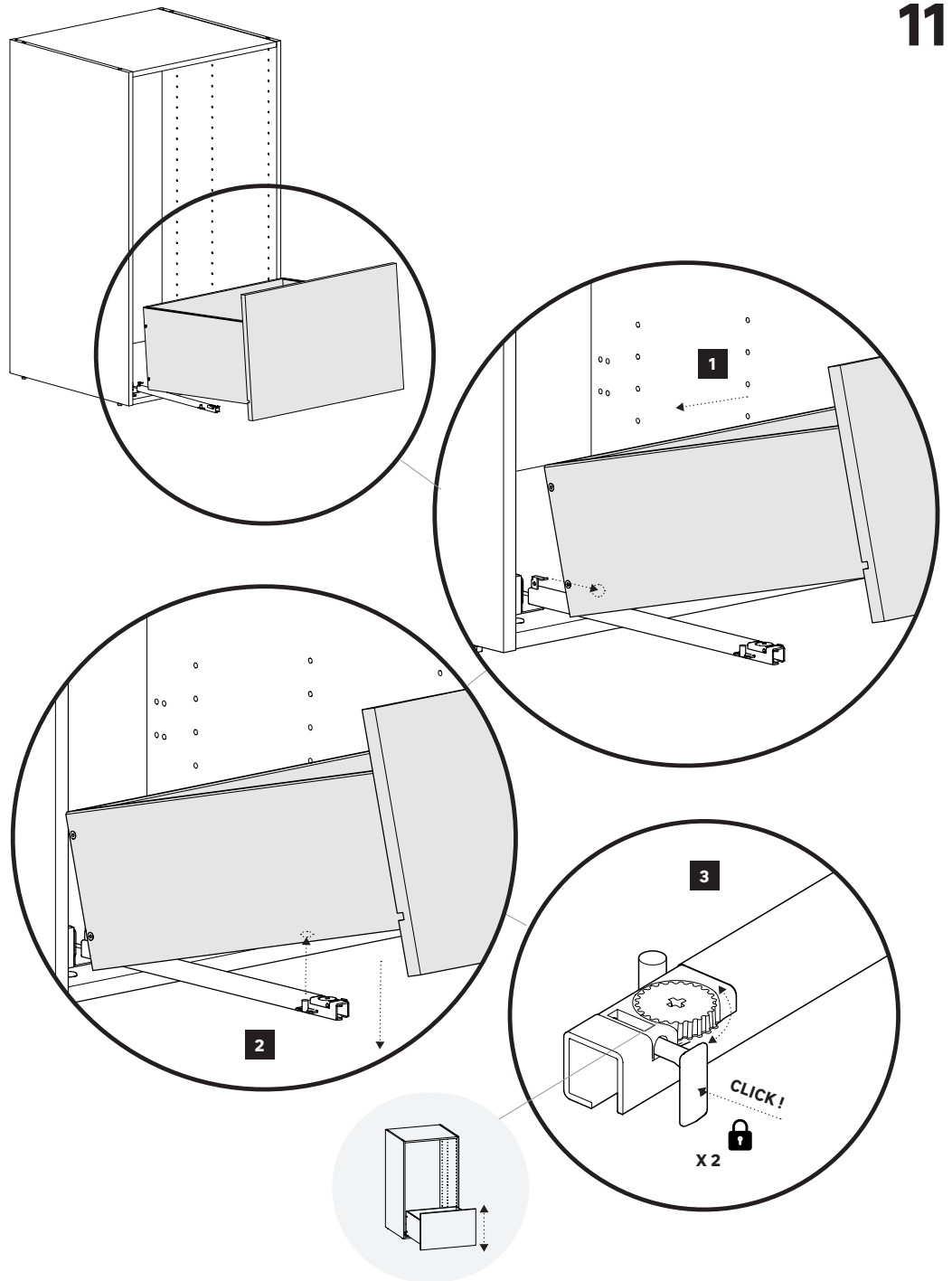


0001-0047
x 4



↗ 54







FR Ce meuble se recycle, s'il n'est plus utilisable, déposez-le en déchèterie. Notice à trier. Pour en savoir plus : www.quefairedemesdechets.fr



FR **Etiquette de traçabilité présente sur le produit. Référence à communiquer en cas de demande.**

- ES** Si ya no puede utilizarse, este mueble se puede reciclar, deposítelo en la unidad de clasificación de residuos.
- PT** Este móvel é reciclável. Quando deixar de ser utilizado, deposite-o num centro de reciclagem de resíduos.
- IT** Questo mobile può essere riciclato, portatelo in un'isola ecologica se inutilizzabile.
- EL** ο έπιπλο αυτό είναι ανακυκλώσιμο, εάν δεν μπορεί πλέον να χρησιμοποιηθεί τοποθετήστε το σε χώρο αποβλήτων.
- PL** Mebel ten poddawany jest recyklingowi, kiedy przestaje być użyteczny należy go dostarczyć do punktu zbiórki odpadów.
- RO** Această piesă de mobilier este reciclabilă. Dacă nu mai poate fi folosită, vă rugăm să o duceți la centrul de reciclare a deșeurilor.
- EN** This piece of furniture is recyclable. If it cannot be used anymore, please take it to the waste recycling centre.

- ES** El producto cuenta con una etiqueta de trazabilidad. En caso de reclamación, indicar esta referencia.
- PT** Etiqueta de reatrababilidade presente no produto. Referência a comunicar se solicitado.
- IT** Etichetta di tracciabilità presente sul prodotto. Codice da comunicare in caso di domanda.
- EL** τικέτα ιχνηλασιμότητας πάνω στο προϊόν. κωδικός αναφοράς πρέπει να αναφέρεται σε περίπτωση αιτήματος.
- PL** Etykieta identyfikacyjna znajduje się na produkcie. Dane referencyjne należy podać w przypadku pytań.
- RO** Etichetă de trasabilitate prezentă pe produs. Dacă se solicită, comunică această referință.
- EN** Traceability label affixed to the product. Reference to quote if requested.

15
YEAR
Guarantee*

- FR** **Garantie 15 ans**
- ES** Garantía 15 años
- PT** Garantia 15 anos
- IT** Garanzia 15 anni
- EL** Εγγύηση 15 ετών
- PL** Gwarancja 15 lata
- RO** Garanție 15 ani
- EN** 15 years warranty

Imported by Adeo South Africa (PTY) LTD T/A Leroy Merlin, Hosted in Leroy Merlin Fourways Store, 35 Roos Street, Witkoppen Ext 97, Sandton, 2191 Johannesburg, Gauteng, South Africa. Tel: +27 10 493 8000 Email: contact@leroymerlin.co.za

Adeo Services

135, rue Sadi Carnot
CS 00001
59790 Ronchin - France



PAP