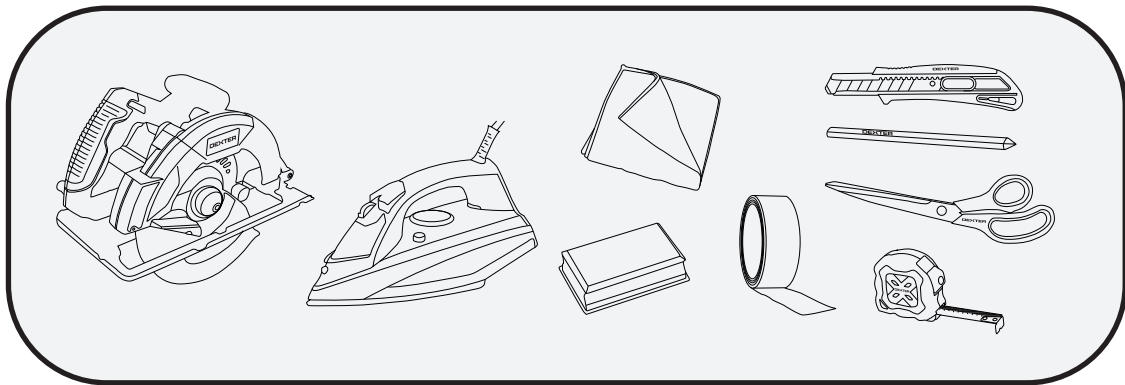
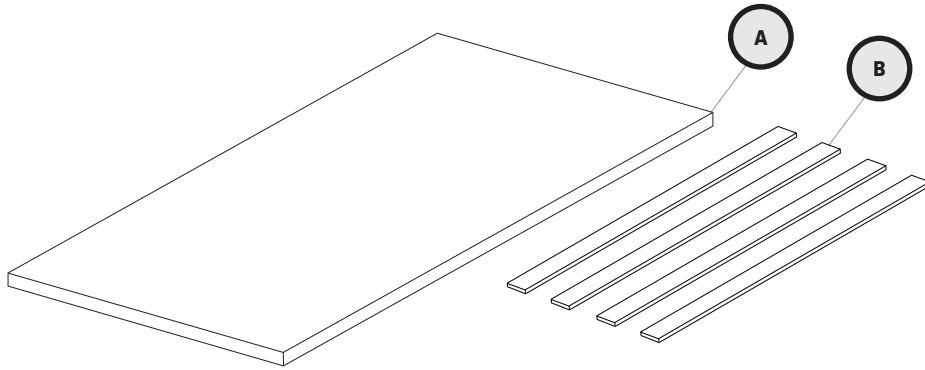


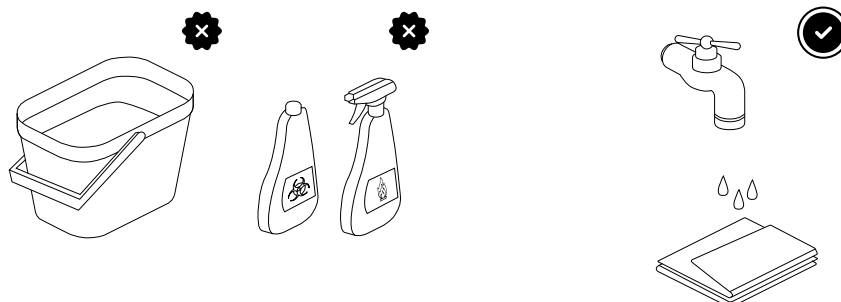
01

FR	MATÉRIEL
ES	Material
PT	Material
IT	Materiale
EL	Υλικό
PL	Material
RO	Material
EN	Equipment



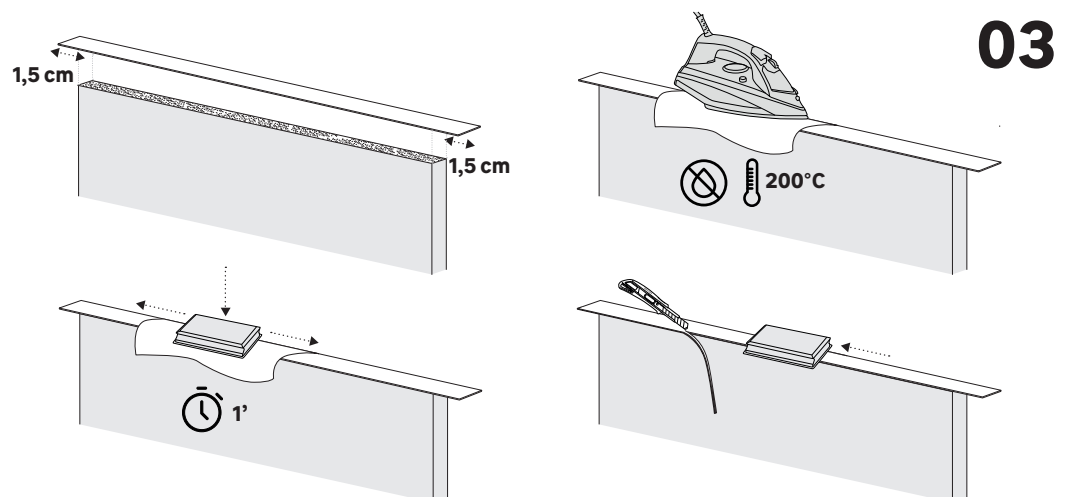
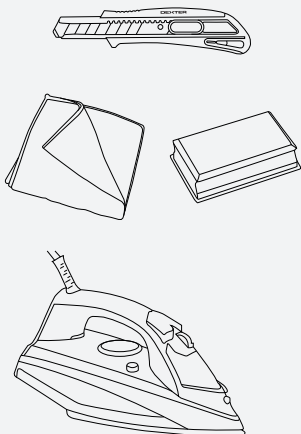
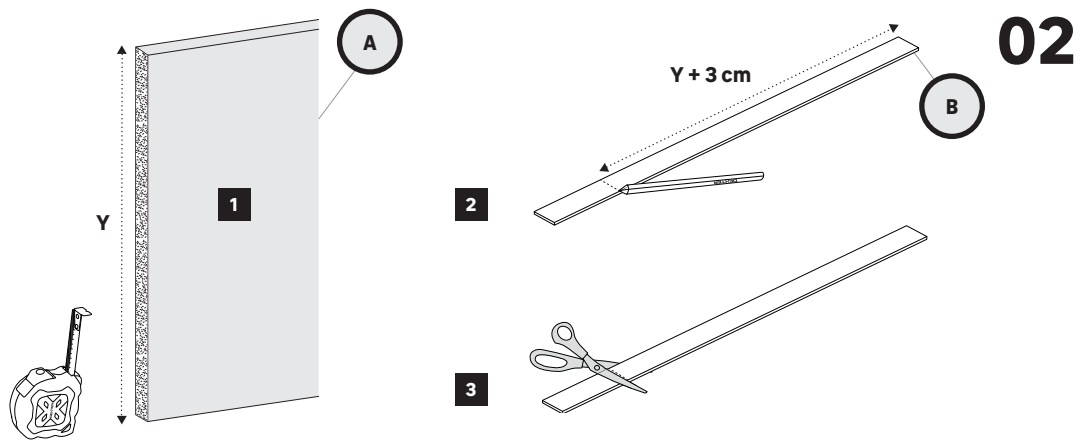
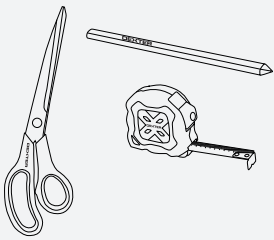
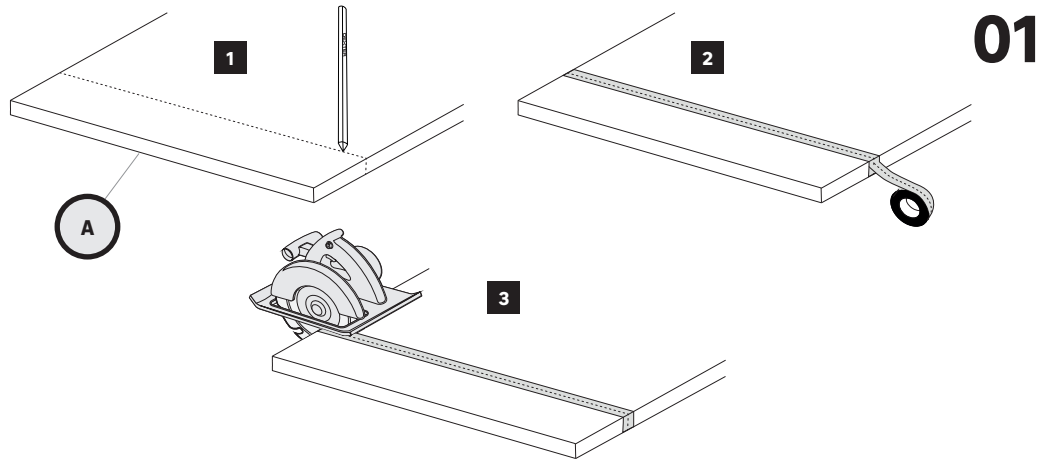
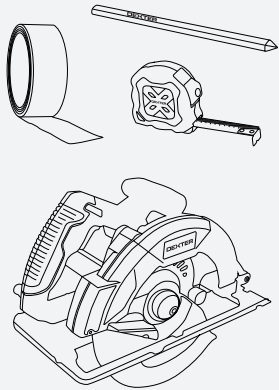
02

FR	SÉCURITÉ ET ENTRETIEN
ES	Seguridad y mantenimiento
PT	Segurança e manutenção
IT	Sicurezza e manutenzione
EL	Καθαρισμός και συντήρηση
PL	Bezpieczeństwo i konserwacja
RO	Siguranță și întreținere
EN	Safety and maintenance



03

FR	MONTAGE
ES	Montaje
PT	Montagem
IT	Montaggio
EL	Συναρμολόγηση
PL	Montaż
RO	Asamblare
EN	Assembly



FR
IMPORTANT, à conserver
pour consultation ultérieure :
à lire attentivement

ES
IMPORTANTE, conservar para
consultar posteriormente:
leer atentamente

PT
IMPORTANTE, conservar para
futuras consultas: por favor,
leia com atenção

IT
IMPORTANTE, da conservare
per ulteriore consultazione:
da leggere attentamente

EL
ΣΗΜΑΝΤΙΚΟ, κρατήστε το για
μελλοντική αναφορά. Διαβάστε
το προσεκτικά

PL
WAŻNE, przeczytać uważnie i
zachować na przyszłość

RO
IMPORTANT, a se pastra
pentru consultarea ulterioara:
citiți cu atenție

EN
IMPORTANT, to be retained for
future reference: please read
carefully

5
YEAR
Guarantee*

FR **Garantie 5 ans**
ES Garantía 5 años
PT Garantia 5 anos
IT Garanzia 5 anni
EL Εγγύηση 5 ετών
PL Gwarancja 5 lata
RO Garanție 5 ani
EN 5 years warranty

Imported by Adeo South Africa (PTY) LTD T/A Leroy Merlin, Hosted in Leroy Merlin Fourways Store, 35 Roos Street, Witkoppen Ext 97, Sandton, 2191 Johannesburg, Gauteng, South Africa. Tel: +27 10 493 8000 Email: contact@leroymerlin.co.za

Adeo Services

135, rue Sadi Carnot
CS 00001
59790 Ronchin - France



PAP