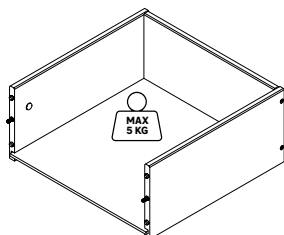
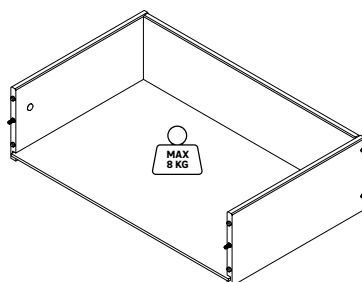


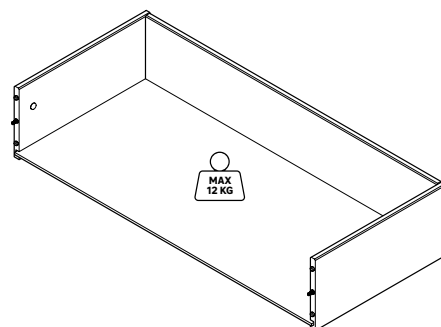
Spaceo



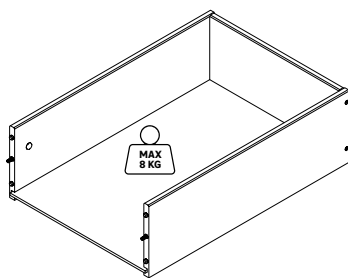
↑ 25,6	↔ 40
↗ 38	



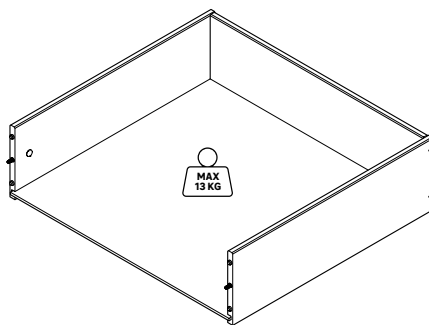
↑ 25,6	↔ 60
↗ 38	



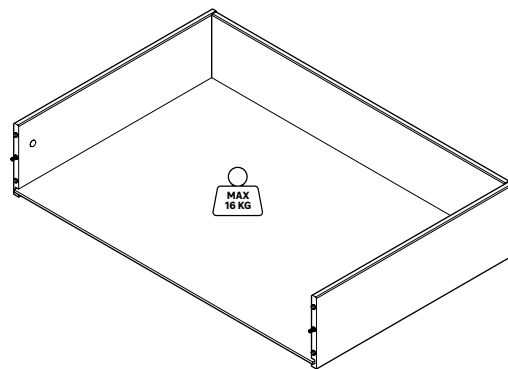
↑ 25,6	↔ 80
↗ 38	



↑ 25,6	↔ 40
↗ 54	



↑ 25,6	↔ 60
↗ 54	



↑ 25,6	↔ 80
↗ 54	

EVO'M

MADE IN ITALY

FR	PLAN DE LA NOTICE
ES	Esquema del folleto
PT	Plano de instruções
IT	Piano delle istruzioni
EL	Σχέδιο οδηγιών
PL	Plan instrukcji
RO	Planul instrucțiunilor
EN	Overview of the guide

FR
IMPORTANT, à conserver pour consultation ultérieure : à lire attentivement

ES
IMPORTANTE, conservar para consultar posteriormente: leer atentamente

PT
IMPORTANTE, conservar para futuras consultas: por favor, leia com atenção

IT
IMPORTANTE, da conservare per ulteriore consultazione: da leggere attentamente

EL
ΣΗΜΑΝΤΙΚΟ, κρατήστε το για μελλοντική αναφορά. Διαβάστε το προσεκτικά

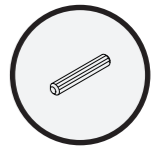
PL
WAŻNE, przeczytać uważnie i zachować na przyszłość

RO
IMPORTANT, a se pastra pentru consultarea ulterioara: citiți cu atenție

EN
IMPORTANT, to be retained for future reference: please read carefully

01

FR	MATÉRIEL
ES	Material
PT	Material
IT	Materiale
EL	Υλικό
PL	Materiał
RO	Material
EN	Equipment



0002-0001
x 6



0002-0009
x 2



0002-0004
x 2



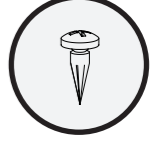
0001-0014
x 4



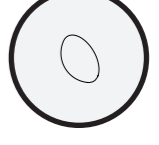
0002-0008
x 2



0001-0050
x 4



0001-0047
x 4



0009-0001
x 2

01	FR	Matériel
	ES	Material
	PT	Material
	IT	Materiale
	EL	Υλικό
	PL	Materiał
	RO	Material
	EN	Equipment



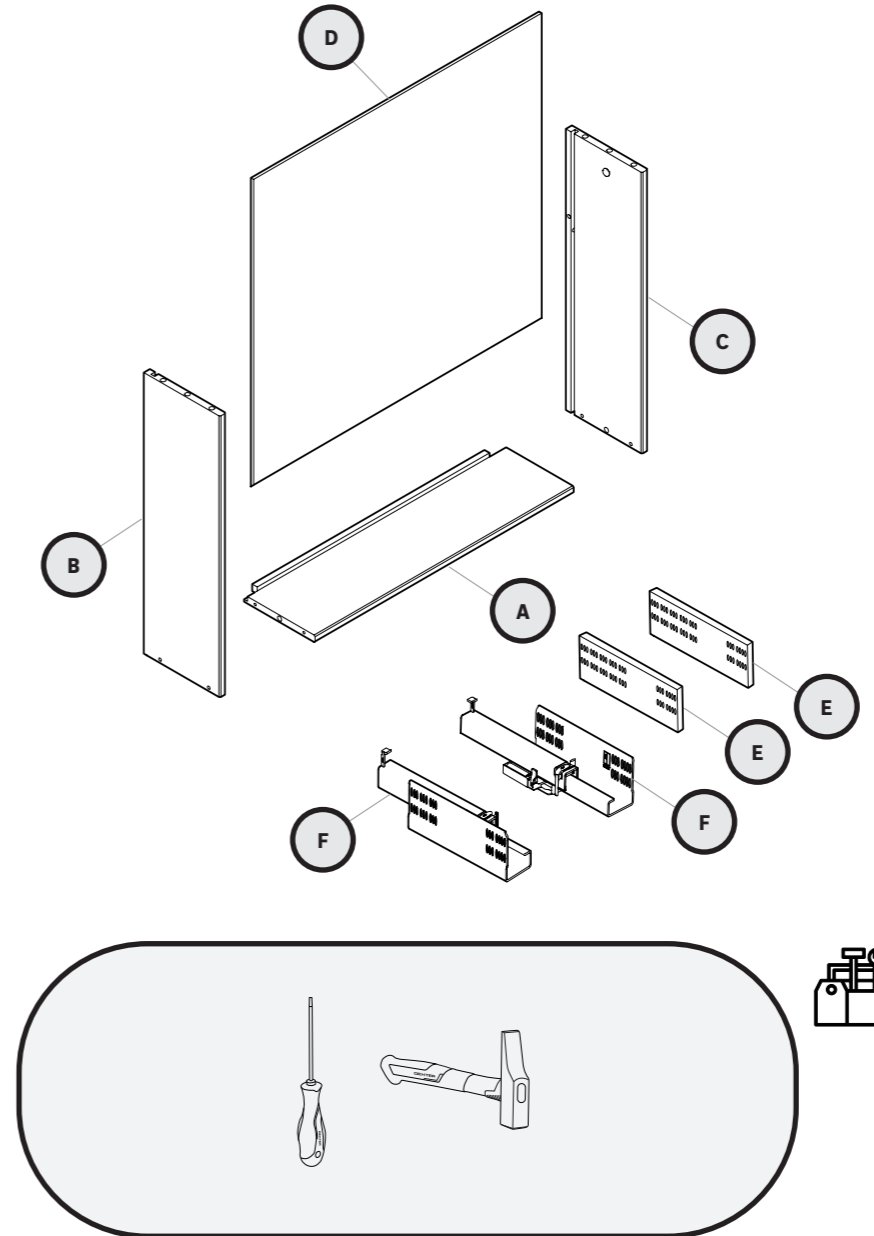
02	FR	Sécurité et entretien
	ES	Seguridad y mantenimiento
	PT	Segurança e manutenção
	IT	Sicurezza e manutenzione
	EL	Καθαρισμός και συντήρηση
	PL	Bezpieczeństwo i konserwacja
	RO	Siguranță și întreținere
	EN	Safety and maintenance



03	FR	Montage
	ES	Montaje
	PT	Montagem
	IT	Montaggio
	EL	Συναρμολόγηση
	PL	Montaż
	RO	Asamblare
	EN	Assembly



04	FR	Installation
	ES	Instalación
	PT	Instalação
	IT	Installazione
	EL	Εγκατάσταση
	PL	Instalacja
	RO	Instalare
	EN	Installation



20'



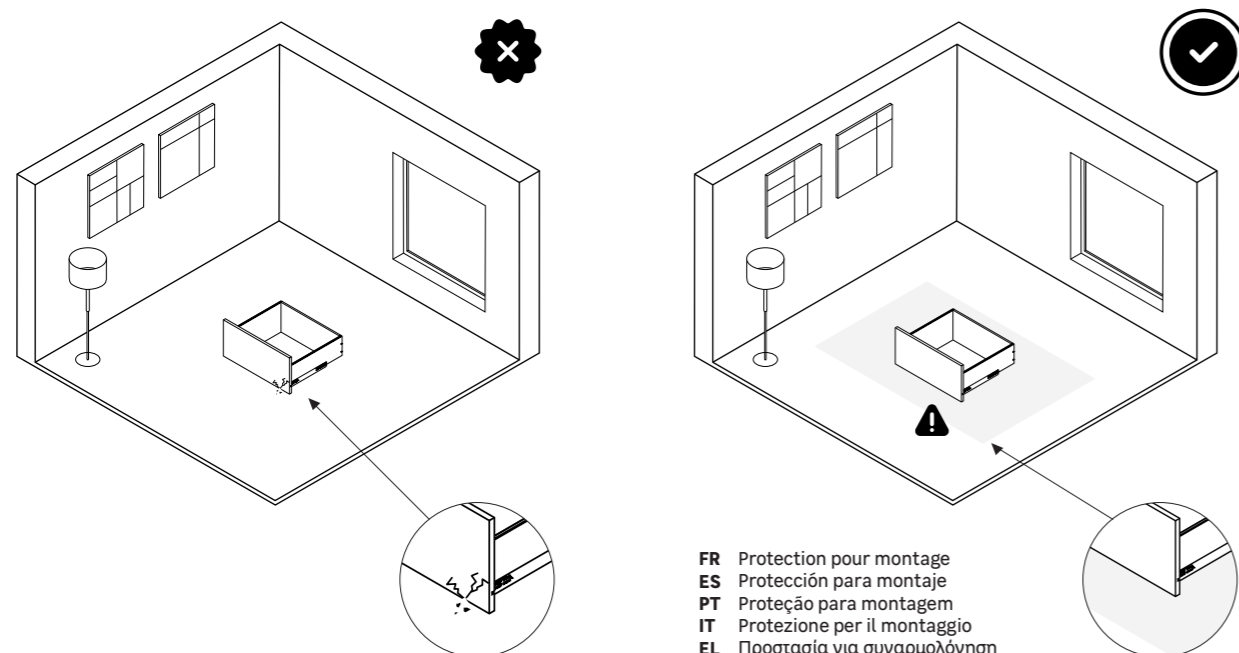
1

02

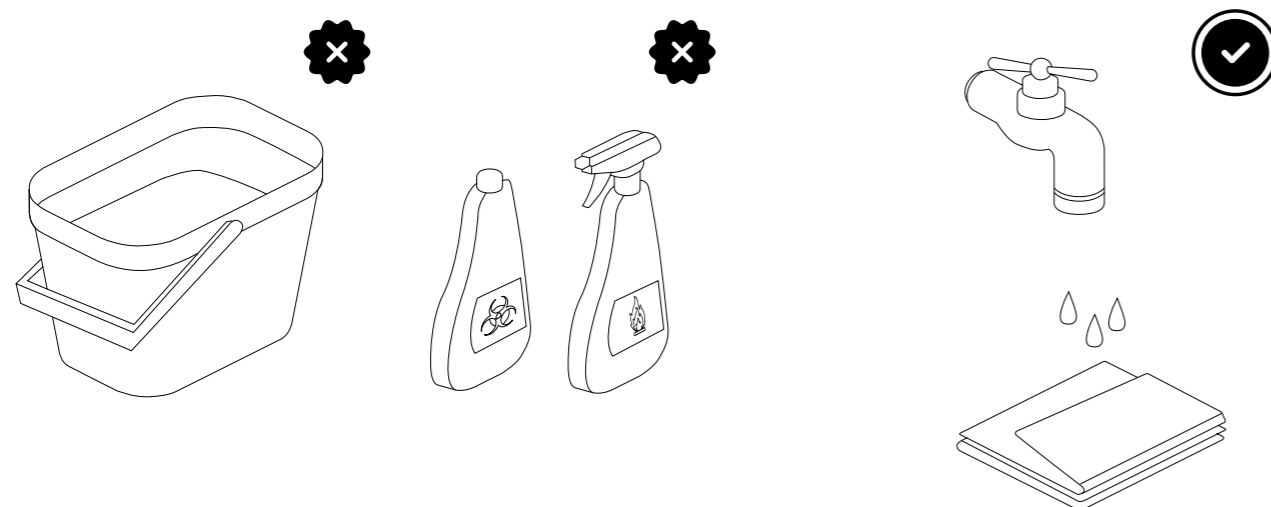
FR **SÉCURITÉ ET ENTRETIEN**
 ES Seguridad y mantenimiento
 PT Segurança e manutenção
 IT Sicurezza e manutenzione
 EL Καθαρισμός και συντήρηση
 PL Bezpieczeństwo i konserwacja
 RO Siguranță și întreținere
 EN Safety and maintenance

03

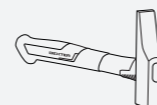
FR **MONTAGE**
 ES Montaje
 PT Montagem
 IT Montaggio
 EL Συναρμολόγηση
 PL Montaż
 RO Asamblare
 EN Assembly



FR Protection pour montage
 ES Protección para montaje
 PT Proteção para montagem
 IT Protezione per il montaggio
 EL Προστασία για συναρμολόγηση
 PL Bez listew przypodłogowych
 RO Protecție pentru asamblare
 EN Protection for assembly



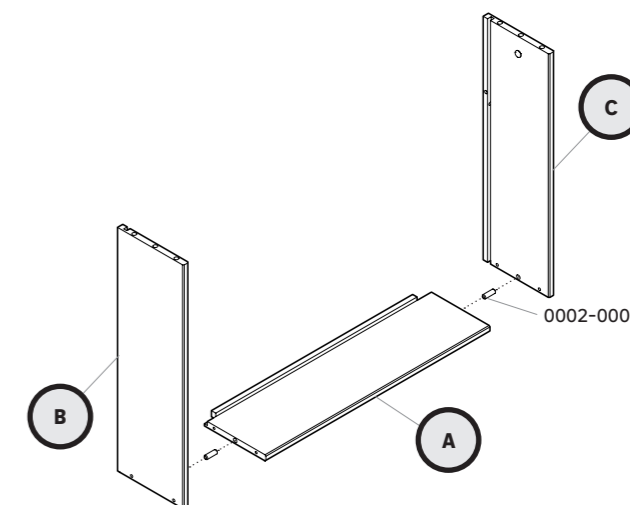
0002-0001
x 2



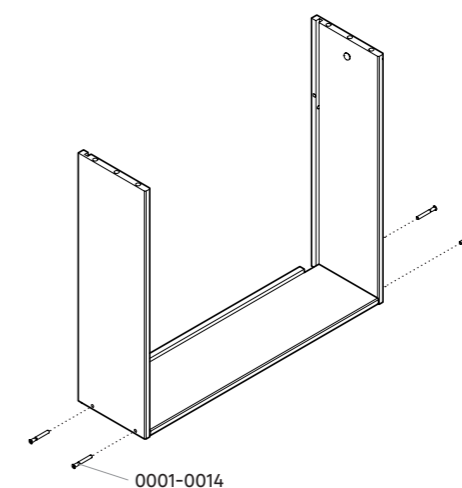
0001-0014
x 4



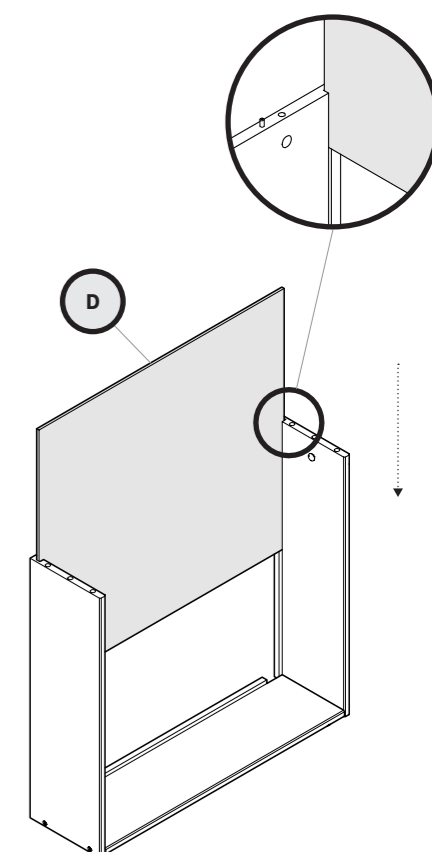
01

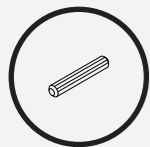


02

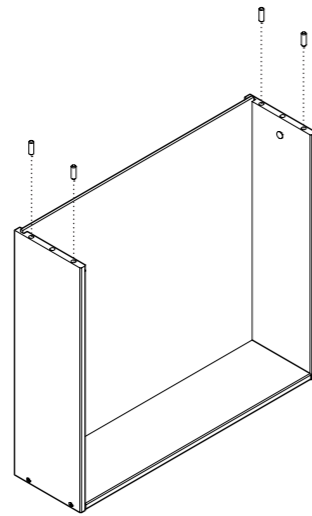
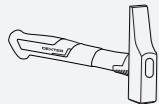


03

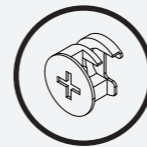




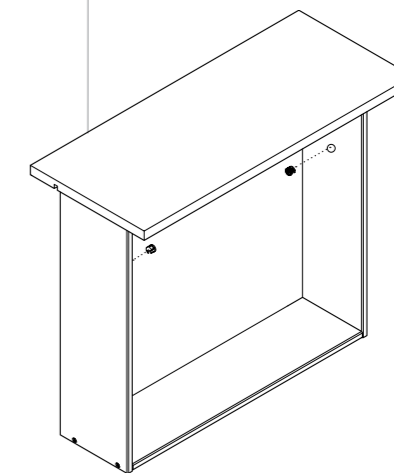
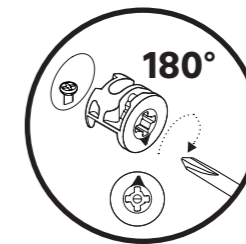
0002-0001
x 4



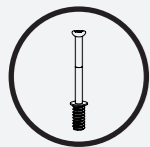
04



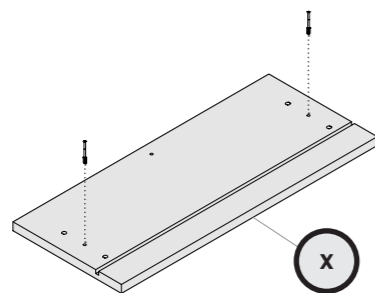
0002-0009
x 2



07

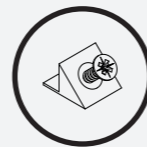


0002-0004
x 2

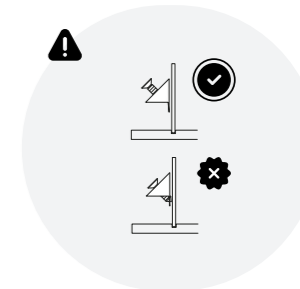
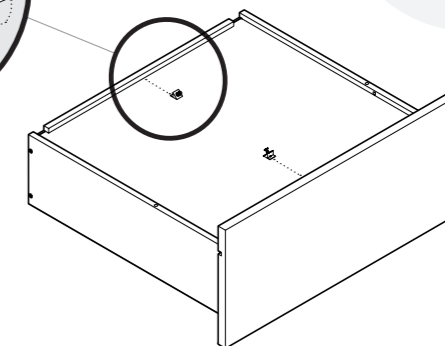
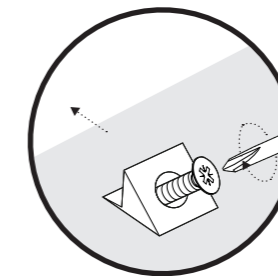


05

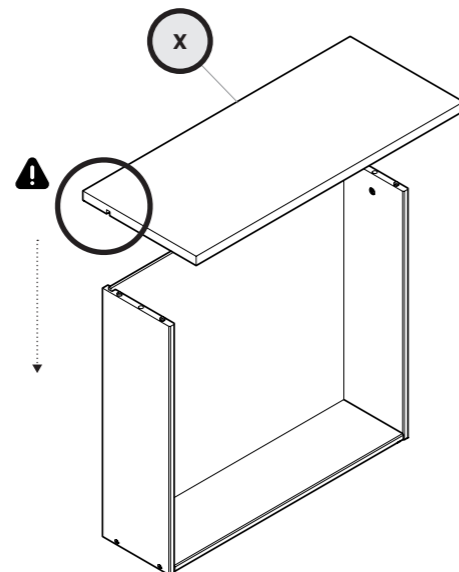
Façade à acheter séparément **FR**
El frente se compra por separado **ES**
Frente a ser comprada separadamente **PT**
Frontale da acquistare separatamente **IT**
Η πρόσοψη πωλείται ξεχωριστά **EL**
Front do zakupu oddzielnie **PL**
Partea din față se achiziționează separat **RO**
Front panels sold separately **EN**



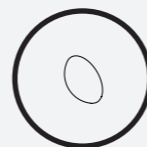
0002-0008
x 2



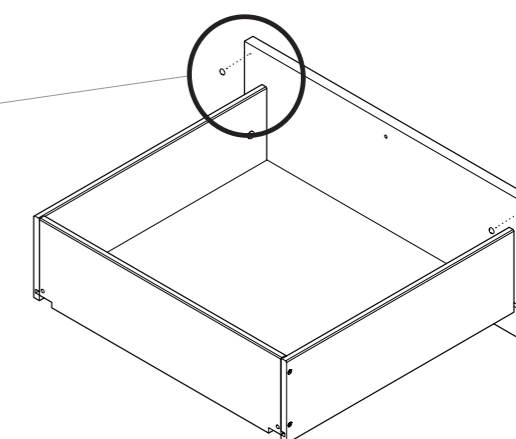
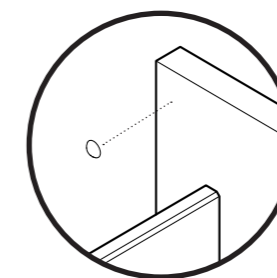
08



06



0009-0001
x 2



09

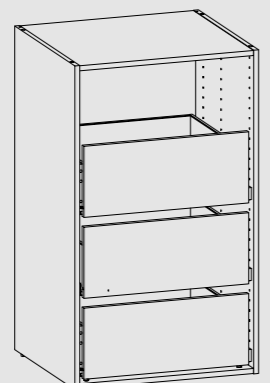
04

INSTALLATION

FR Instalación
 ES Instalação
 PT Installazione
 IT Εγκατάσταση
 PL Instalacja
 RO Instalare
 EN Installation

1

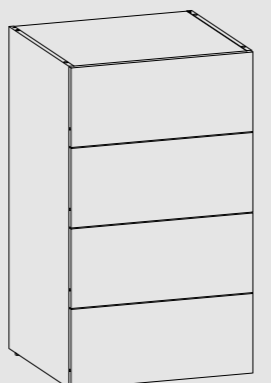
FR Façade intérieure
 ES Fachada interior
 PT Fachada interna
 IT Facciata interna
 EL Εσωτερική πρόσοψη
 PL Elewacja wewnętrzna
 RO Fațadă interioară
 EN Interior facade



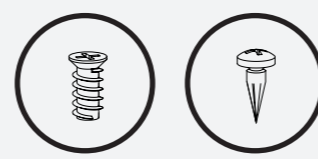
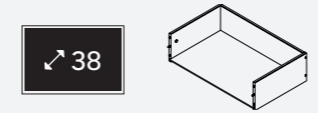
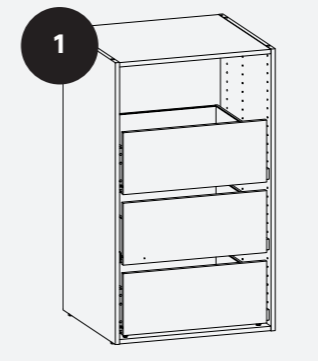
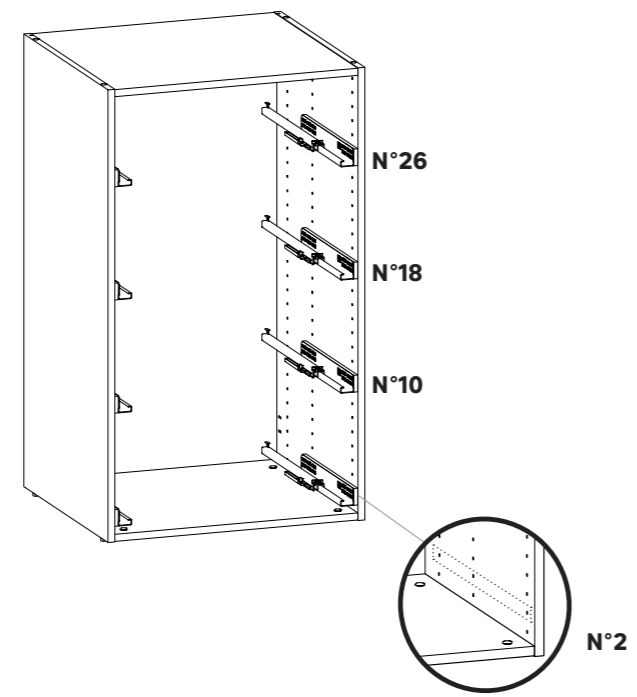
9

2

FR Façade extérieure
 ES Fachada exterior
 PT Fachada externa
 IT Facciata esterna
 EL Εξωτερική πρόσοψη
 PL Fasada zewnętrzna
 RO Fațadă exterioară
 EN Exterior facade

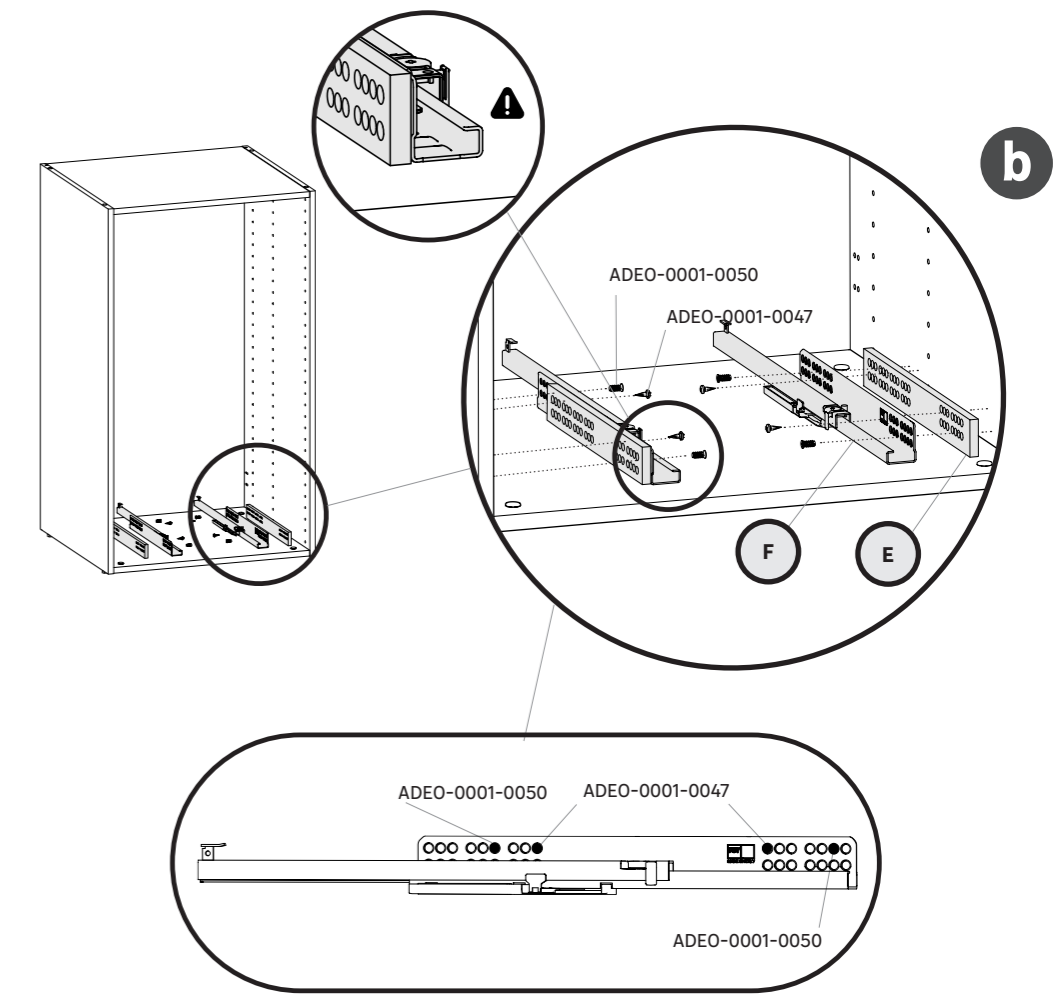
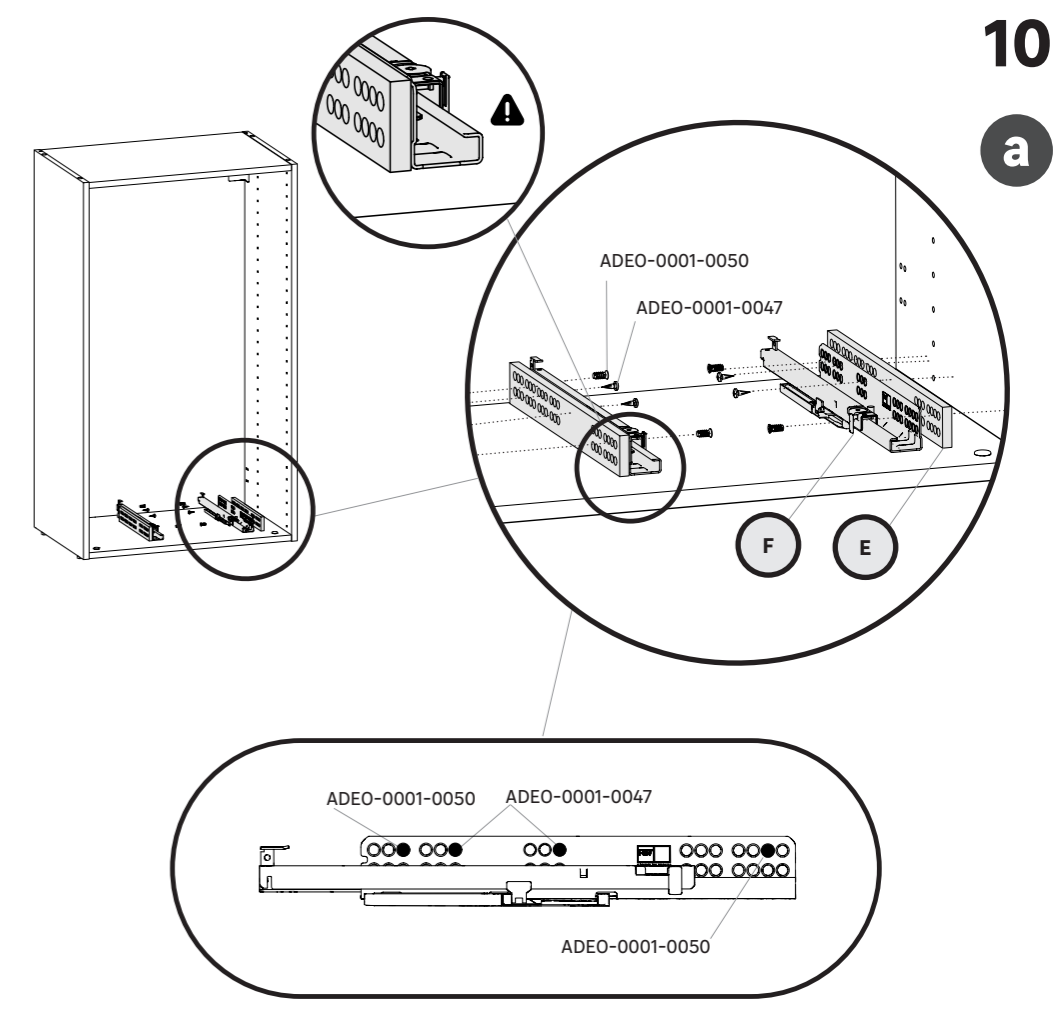
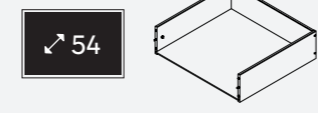


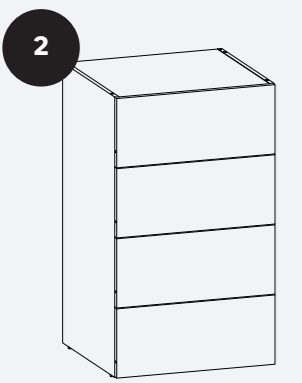
10



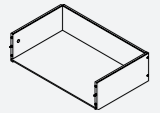
0001-0050
x 4

0001-0047
x 4





↗ 38



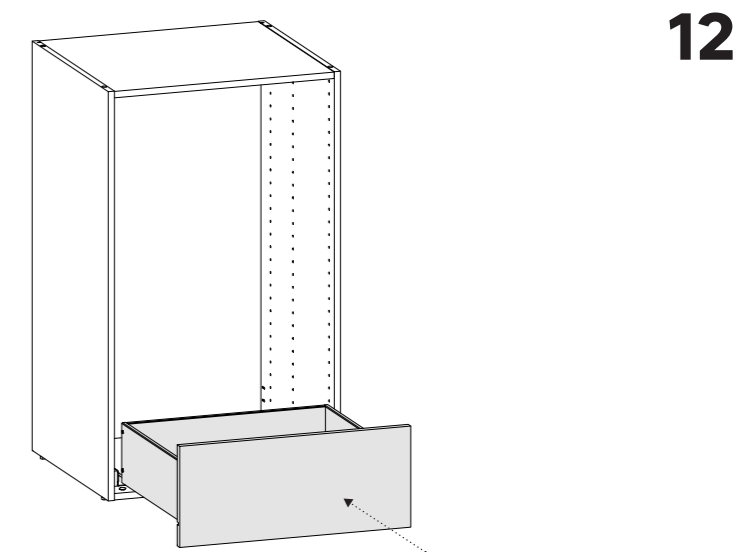
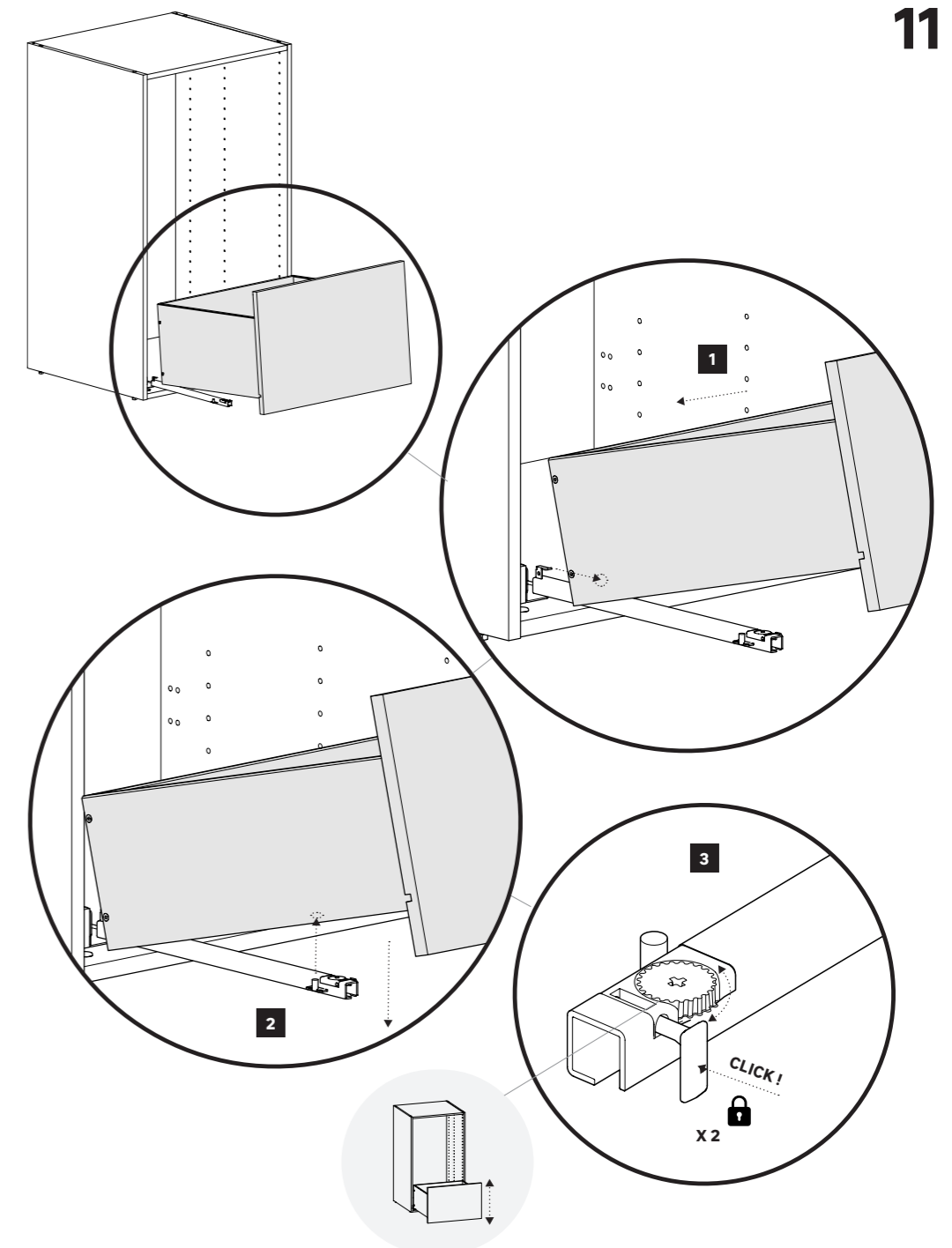
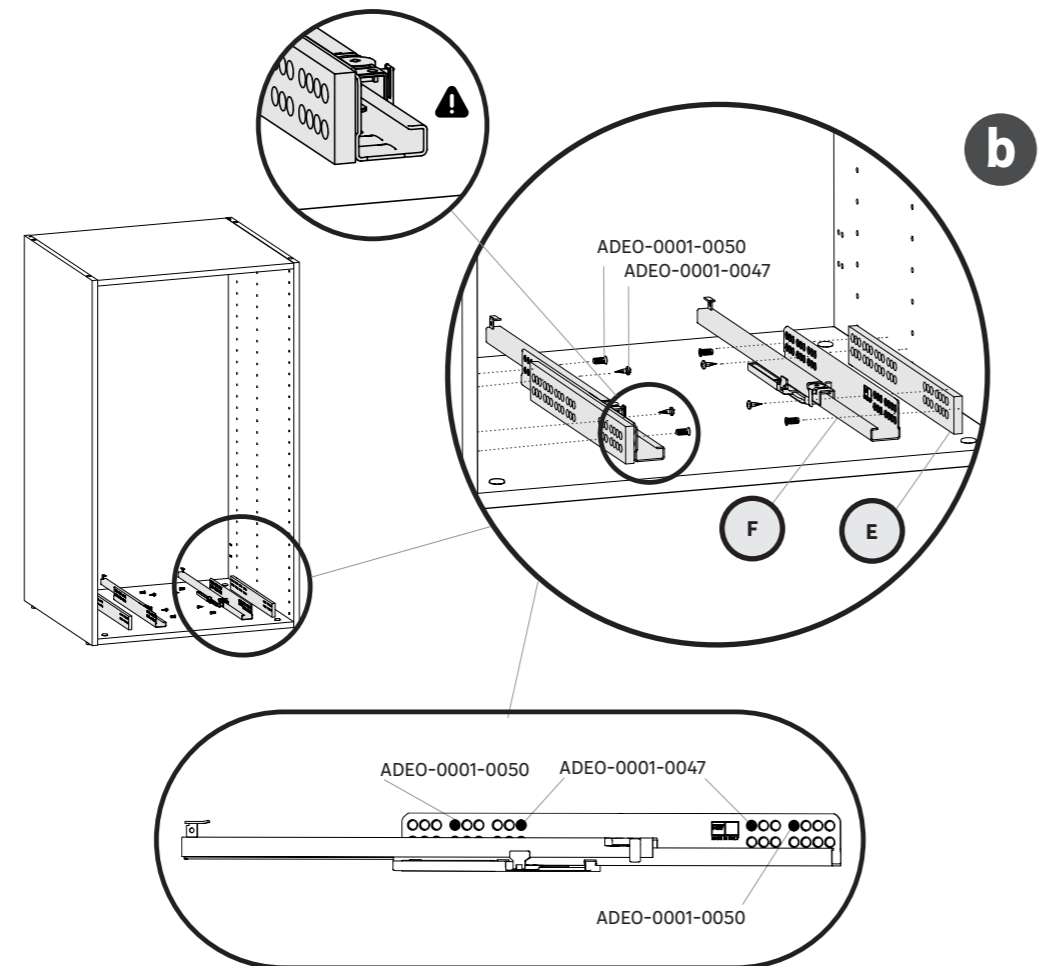
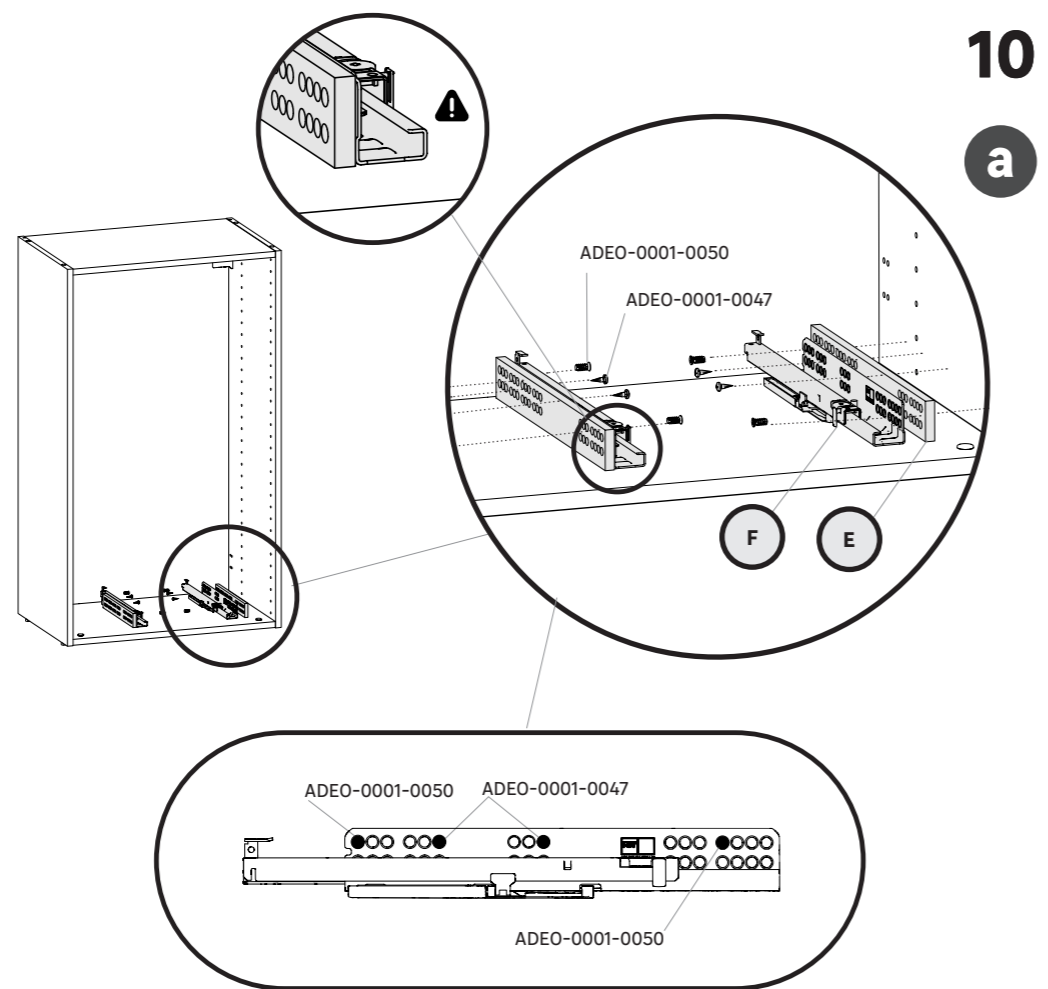
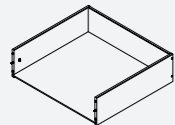
0001-0050
x 4



0001-0047
x 4



↗ 54





FR Ce meuble se recycle, s'il n'est plus utilisable, déposez-le en déchèterie. Notice à trier. Pour en savoir plus : www.quefairedemesdechets.fr



FR **Etiquette de traçabilité présente sur le produit. Référence à communiquer en cas de demande.**

- ES** Si ya no puede utilizarse, este mueble se puede reciclar, deposítelo en la unidad de clasificación de residuos.
- PT** Este móvel é reciclável. Quando deixar de ser utilizado, deposite-o num centro de reciclagem de resíduos.
- IT** Questo mobile può essere riciclato, portatelo in un'isola ecologica se inutilizzabile.
- EL** ο έπιπλο αυτό είναι ανακυκλώσιμο, εάν δεν μπορεί πλέον να χρησιμοποιηθεί τοποθετήστε το σε χώρο αποβλήτων.
- PL** Mebel ten poddawany jest recyklingowi, kiedy przestaje być użyteczny należy go dostarczyć do punktu zbiórki odpadów.
- RO** Această piesă de mobilier este reciclabilă. Dacă nu mai poate fi folosită, vă rugăm să o duceți la centrul de reciclare a deșeurilor.
- EN** This piece of furniture is recyclable. If it cannot be used anymore, please take it to the waste recycling centre.

- ES** El producto cuenta con una etiqueta de trazabilidad. En caso de reclamación, indicar esta referencia.
- PT** Etiqueta de reatrababilidade presente no produto. Referência a comunicar se solicitado.
- IT** Etichetta di tracciabilità presente sul prodotto. Codice da comunicare in caso di domanda.
- EL** τικέτα ιχνηλασιμότητας πάνω στο προϊόν. κωδικός αναφοράς πρέπει να αναφέρεται σε περίπτωση αιτήματος.
- PL** Etykieta identyfikacyjna znajduje się na produkcie. Dane referencyjne należy podać w przypadku pytań.
- RO** Etichetă de trasabilitate prezentă pe produs. Dacă se solicită, comunică această referință.
- EN** Traceability label affixed to the product. Reference to quote if requested.

15
YEAR
Guarantee*

- FR** **Garantie 15 ans**
- ES** Garantía 15 años
- PT** Garantia 15 anos
- IT** Garanzia 15 anni
- EL** Εγγύηση 15 ετών
- PL** Gwarancja 15 lata
- RO** Garanție 15 ani
- EN** 15 years warranty

Imported by Adeo South Africa (PTY) LTD T/A Leroy Merlin, Hosted in Leroy Merlin Fourways Store, 35 Roos Street, Witkoppen Ext 97, Sandton, 2191 Johannesburg, Gauteng, South Africa. Tel: +27 10 493 8000 Email: contact@leroymerlin.co.za

Adeo Services

135, rue Sadi Carnot
CS 00001
59790 Ronchin - France

