

N°8-2024/04-V8



Made in Italy

FR Manuel d'instructions

ES Manual de instrucciones

PT Manual de instruções

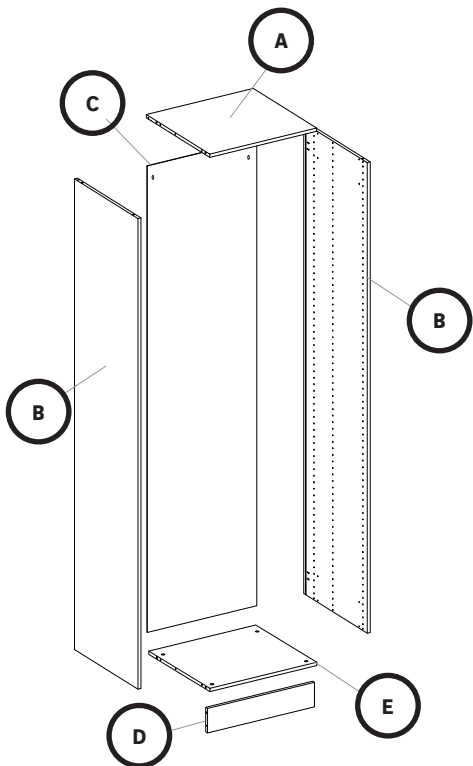
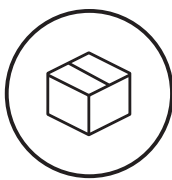
IT Manuale di istruzioni


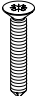

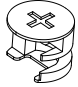
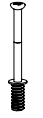


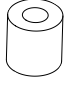

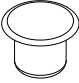


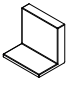
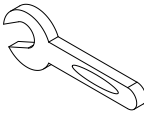
EL Εγχειρίδιο οδηγιών

PL Instrukcja obsługi

EN Instruction manual

RO Manual de instrucțiuni



-  0001-0002 **x8**
-  0001-0046 **x4**
-  0002-0002 **x16**
-  0002-0003 **x8**
-  0002-0004 **x8**
-  0002-0008 **x12**
-  0002-0010 **x2**
-  0008-0002 **x2**
-  0005-0002 **x8**
-  0005-0003 **x4**
-  0006-0004 **x4**
-  0002-0012 **x6**
-  0003-0009 **x2**
-  0007-0002 **x1**

FR
IMPORTANT, à
 conserver pour
 consultation
 ultérieure : à lire
 attentivement

ES
IMPORTANTE,
 conservar
 para consultar
 posteriormente:
 leer atentamente

PT
IMPORTANTE,
 conservar para
 futuras consultas:
 por favor, leia com
 atenção

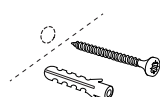
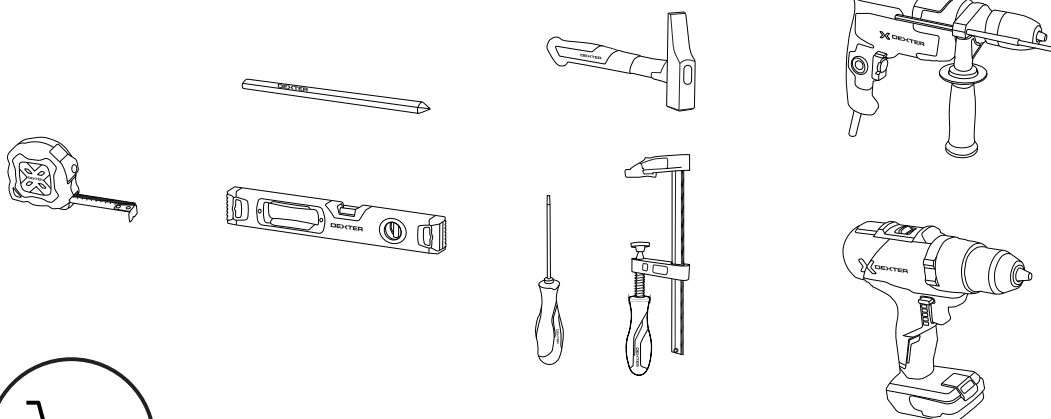
IT
IMPORTANTE,
 da conservare
 per ulteriore
 consultazione:
 da leggere
 attentamente

EL
 ΣΗΜΑΝΤΙΚΟ,
 κρατήστε το
 για μελλοντική
 αναφορά. Διαβάστε
 το προσεκτικά

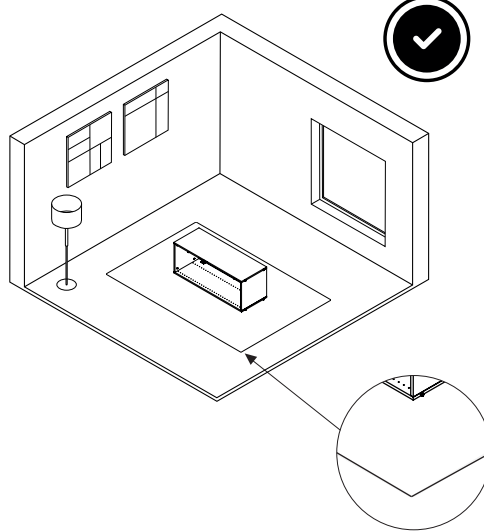
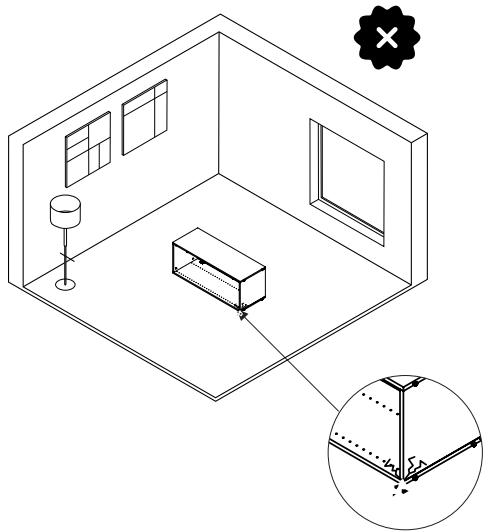
PL
WAŻNE,
 przeczytać
 uważnie i
 zachować na
 przyszłość

RO
IMPORTANT, a
 se pastra pentru
 consultarea ulte-
 rioara: citiți cu
 atenție

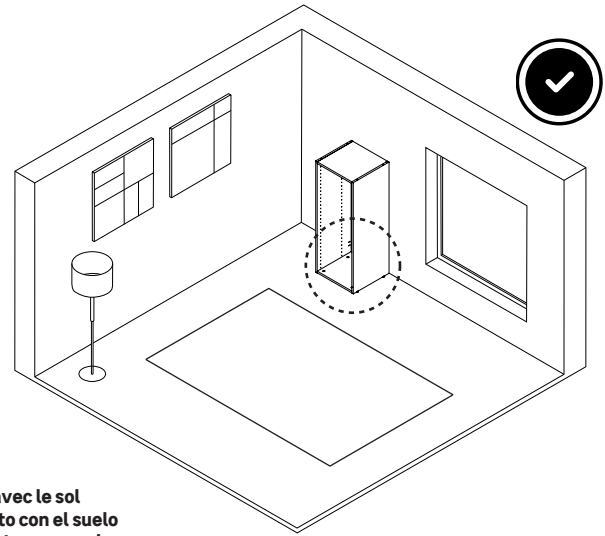
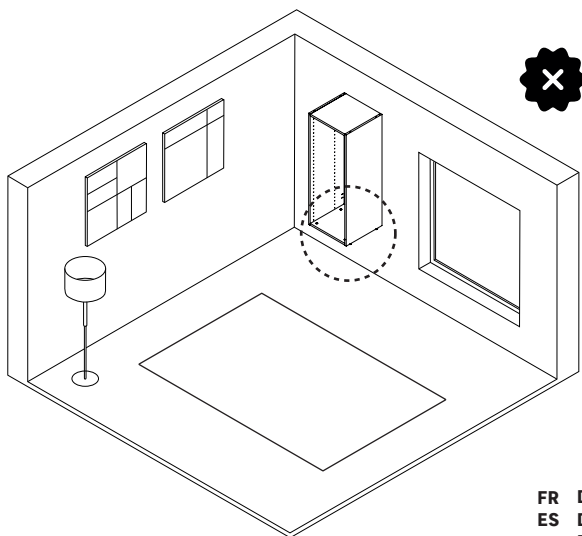
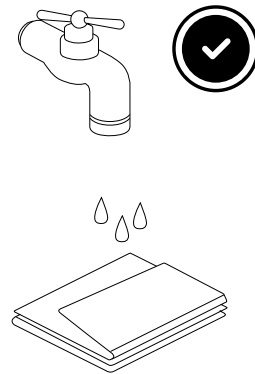
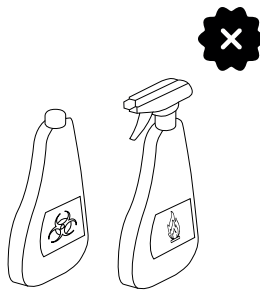
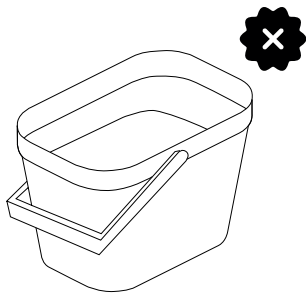
EN
IMPORTANT, to be
 retained for future
 reference: please
 read carefully



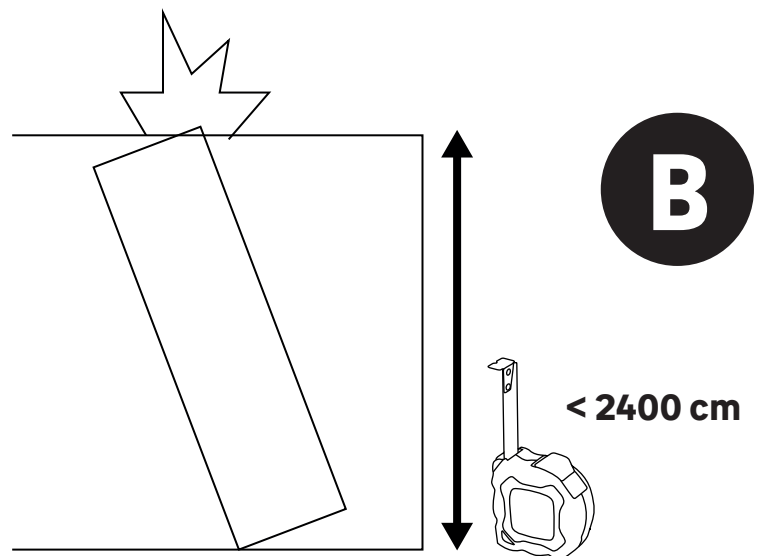
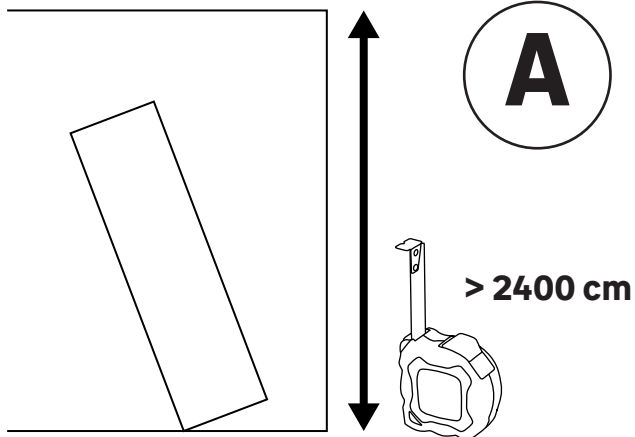
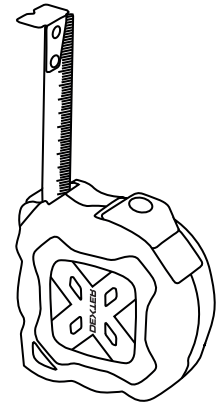
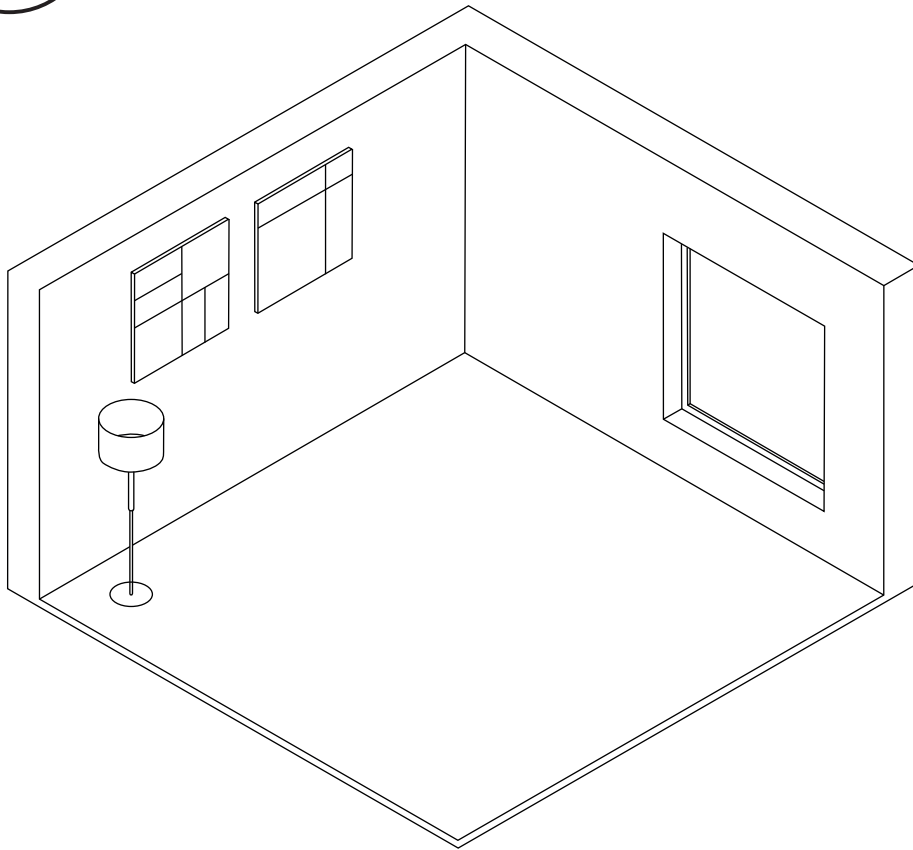
Ø 5 mm
x2



- FR Protection pour montage
- ES Protección para montaje
- PT Protecção para montagem
- IT Protezione per il montaggio
- EL Προστασία για συναρμολόγηση
- PL Bez listew przypodłogowych
- RO Protecție pentru asamblare
- EN Protection for assembly



- FR Doit être en contact avec le sol
- ES Debe estar en contacto con el suelo
- PT Deve estar em contacto com o solo
- IT Deve essere a contatto con il terreno
- EL Πρέπει να είναι σε επαφή με το έδαφος
- PL Musi mieć kontakt z podłożem
- RO Trebuie să fie în contact cu solul
- EN Must be in contact with the ground

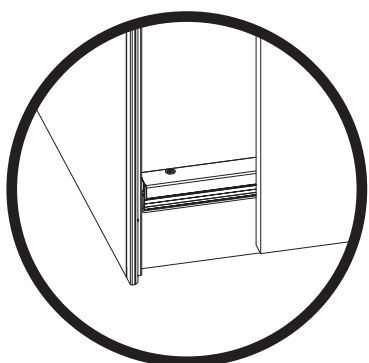
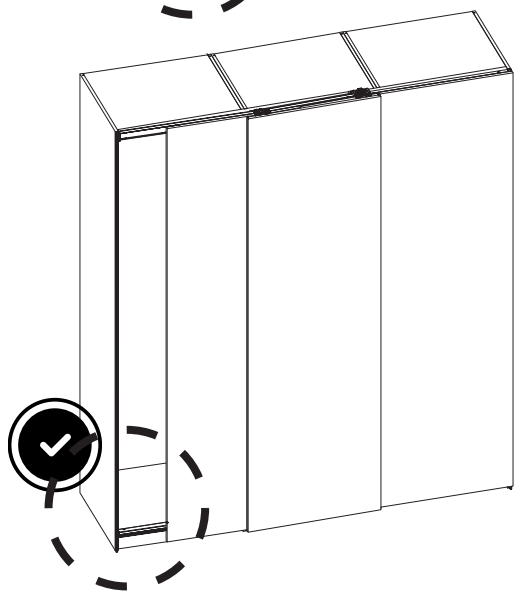
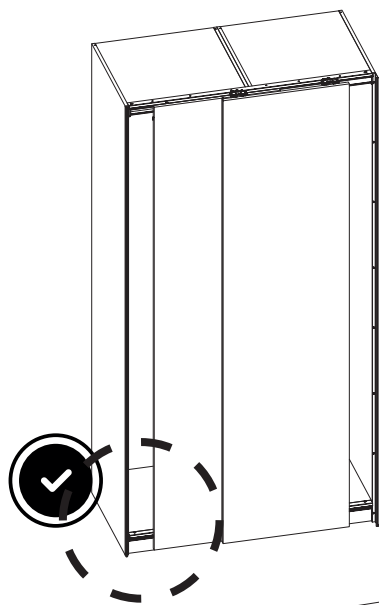


FR Montage debout ou couché
ES Instalación de pie o tumbado
PT Instalação em pé ou deitada
IT Installazione in piedi o sdraiata
EL Εγκατάσταση όρθια ή ξαπλωμένη
PL Instalacja w pozycji stojącej lub leżącej
RO Instalare în poziție verticală sau culcată
EN Stand-up or lie-down installation

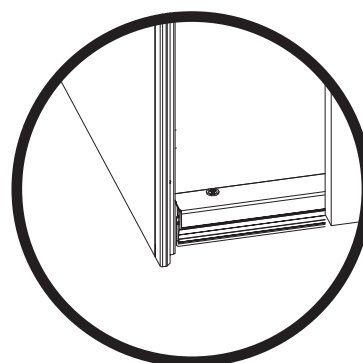
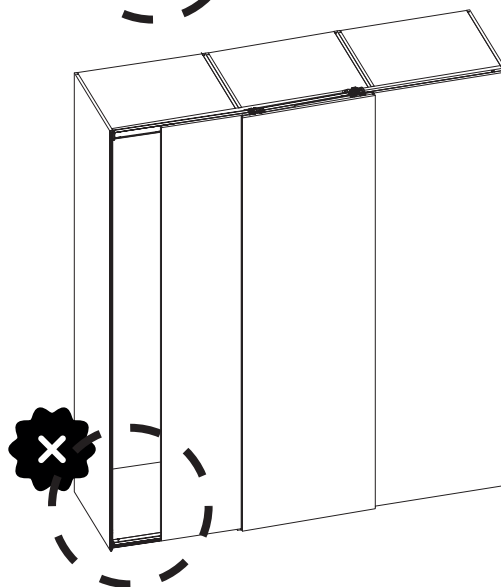
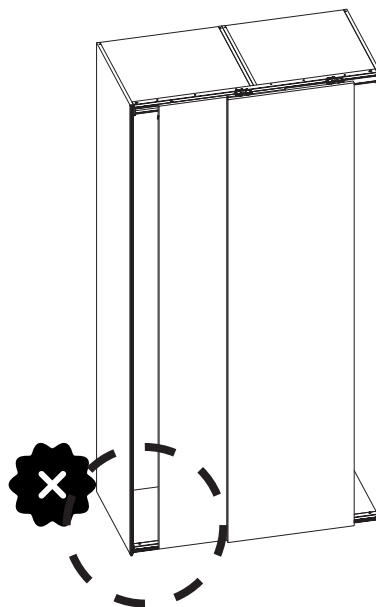
FR Montage debout uniquement
ES Sólo instalación de pie
PT Apenas instalação em pé
IT Solo installazione in piedi
EL Μόνο όρθια εγκατάσταση
PL Tylko instalacja stojąca
RO Instalare numai în poziție verticală
EN Stand-up installation only



- FR Montage des portes coulissantes uniquement avec plinthe.
ES Las puertas correderas sólo pueden equiparse con un rodapié.
PT As portas de correr só podem ser equipadas com um rodapé.
IT Le porte scorrevoli possono essere montate solo con un battiscopa.
EL Οι συρόμενες πόρτες μπορούν να τοποθετηθούν μόνο με σοβάτεπι.
PL Drzwi przesuwne mogą być montowane wyłącznie z listwą przypodłogową.
RO Ușile glisante pot fi montate numai cu o plintă.
EN Sliding doors can only be fitted with a skirting board.

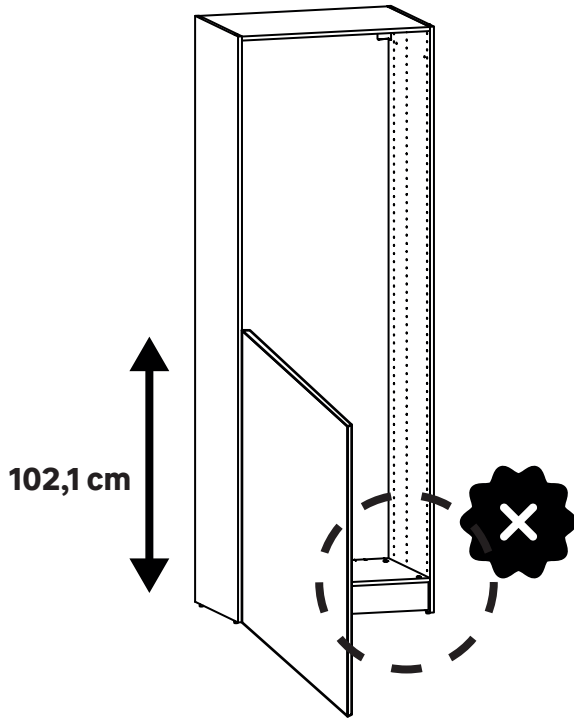


- FR Montage interdit des portes coulissantes avec des caissons sans plinthe.
ES Las puertas correderas no pueden instalarse en tabiques sin zócalo.
PT As portas de correr não podem ser instaladas em divisórias sem rodapé.
IT Le porte scorrevoli non possono essere montate su pareti divisorie senza zoccolo.
EL Οι συρόμενες πόρτες δεν μπορούν να τοποθετηθούν σε χωρίσματα χωρίς πλίνθο.
PL Drzwi przesuwne nie mogą być montowane w przegrodach bez cokotu.
RO Ușile glisante nu pot fi montate pe pereții despărțitori fără plintă.
EN Sliding doors may not be fitted to plinthless partitions.

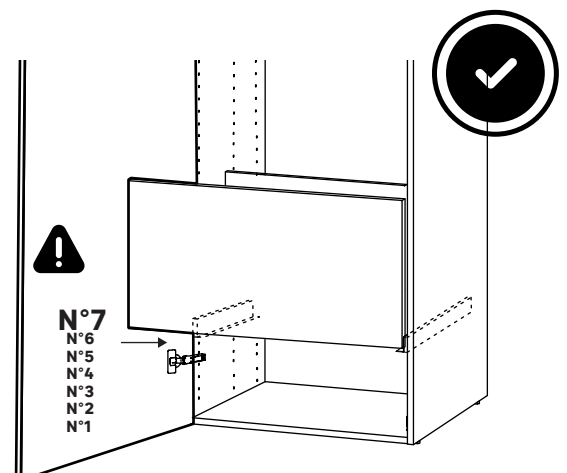
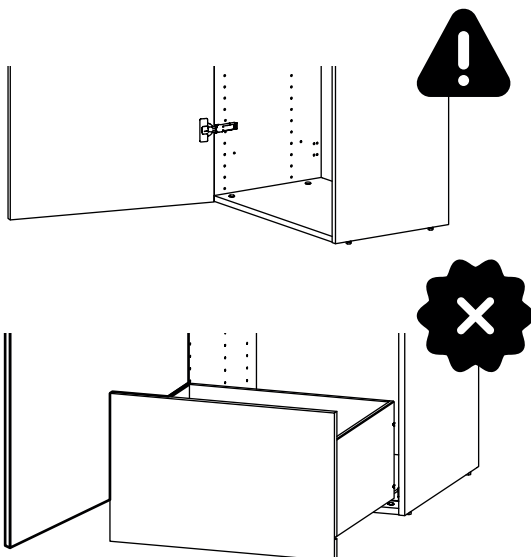
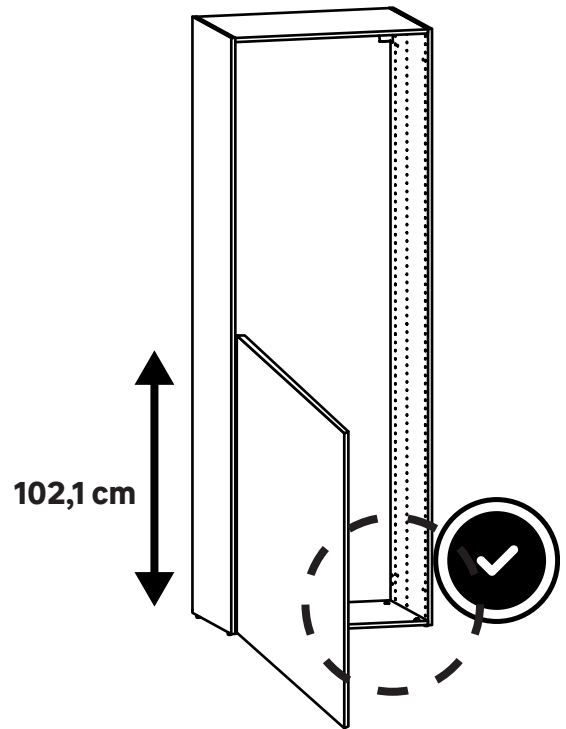




FR Montage interdit des deux portes sur un caisson avec plinthe.
ES No monte ambas puertas en un pedestal con zócalo.
PT Não montar as duas portas num pedestal com rodapé.
IT Non montare entrambe le ante su un piedistallo con zoccolo.
EL Μην τοποθετείτε και τις δύο πόρτες σε ένα βόθρο με πλίνθο.
PL Nie montować obu drzwi na podstawie z cokółem.
RO Nu montați ambele uși pe un piedestal cu soclu.
EN Do not mount both doors on a pedestal with plinth.



FR Montage des deux portes uniquement sur un caisson sans plinthe.
ES Ambas puertas sólo pueden montarse en una caja sin zócalo.
PT As duas portas só podem ser montadas numa caixa sem rodapé.
IT Entrambe le porte possono essere montate solo su un box senza zoccolo.
EL Και οι δύο πόρτες μπορούν να τοποθετηθούν μόνο σε κιβώτιο χωρίς πλίνθο.
PL Oba rodzaje drzwi można zamontować tylko w skrzynce bez cokotu.
RO Ambele uși pot fi montate numai pe o cutie fără plintă.
EN Both doors can only be fitted to a box without a plinth.





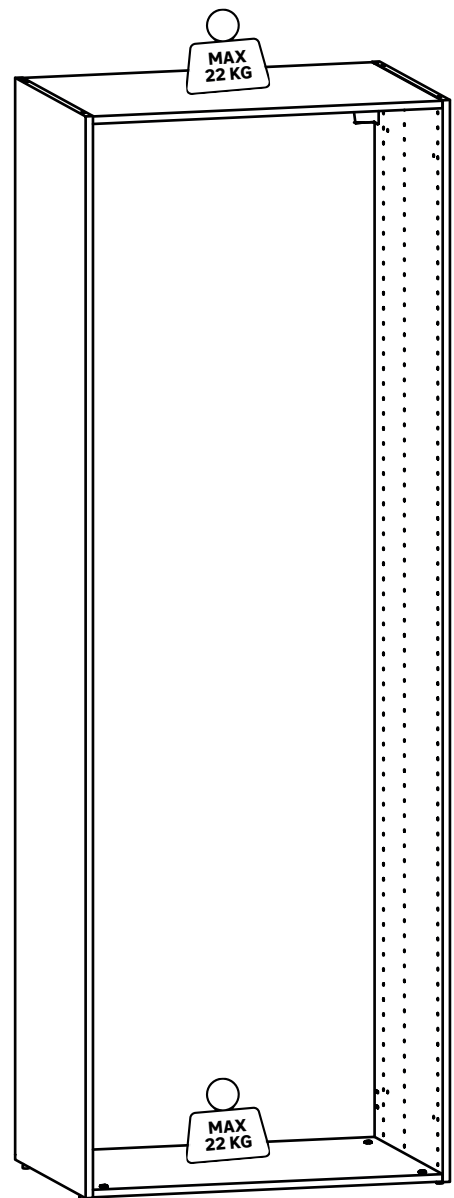
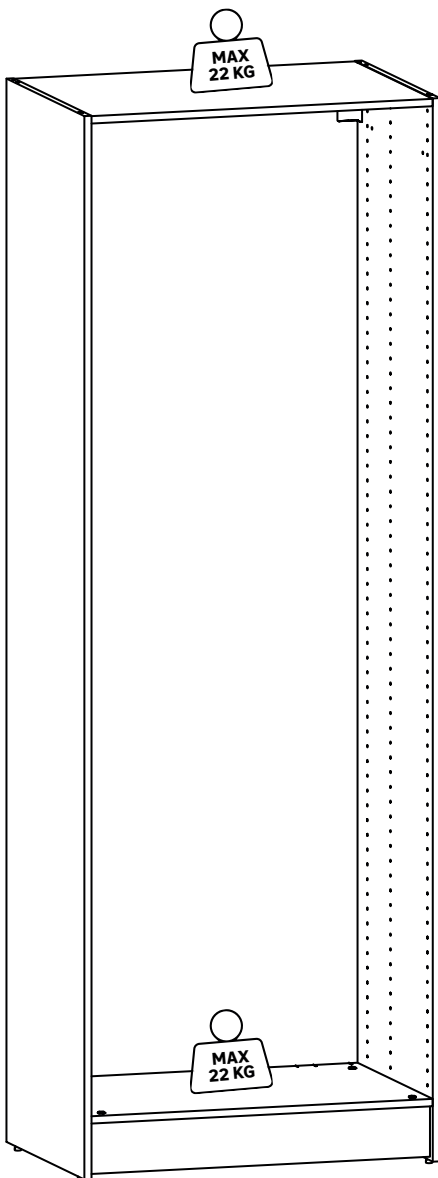
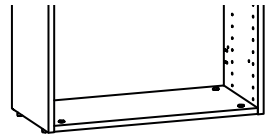
FR Montage avec plinthe
ES Montaje con zócalo
PT Montagem com rodapé
IT Montaggio con zoccolo
EL Τοποθέτηση με πλίνθο
PL Montaż z cokotemi
RO Montare cu soclu
EN Installation with plinth

1



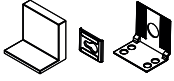
FR Montage sans plinthe
ES Montaje sin zócalo
PT Montagem sem rodapé
IT Montaggio senza zoccolo
EL Τοποθέτηση χωρίς πλίνθο
PL Montaż bez cokotu
RO Montare fără plintă
EN Installation without plinth

2





01



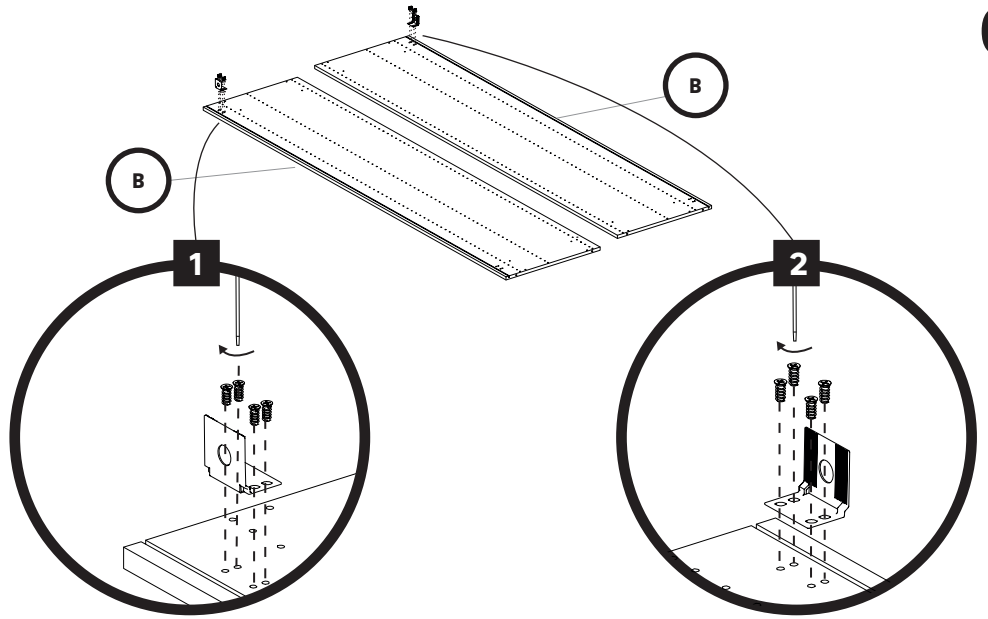
0003-0009
x 2



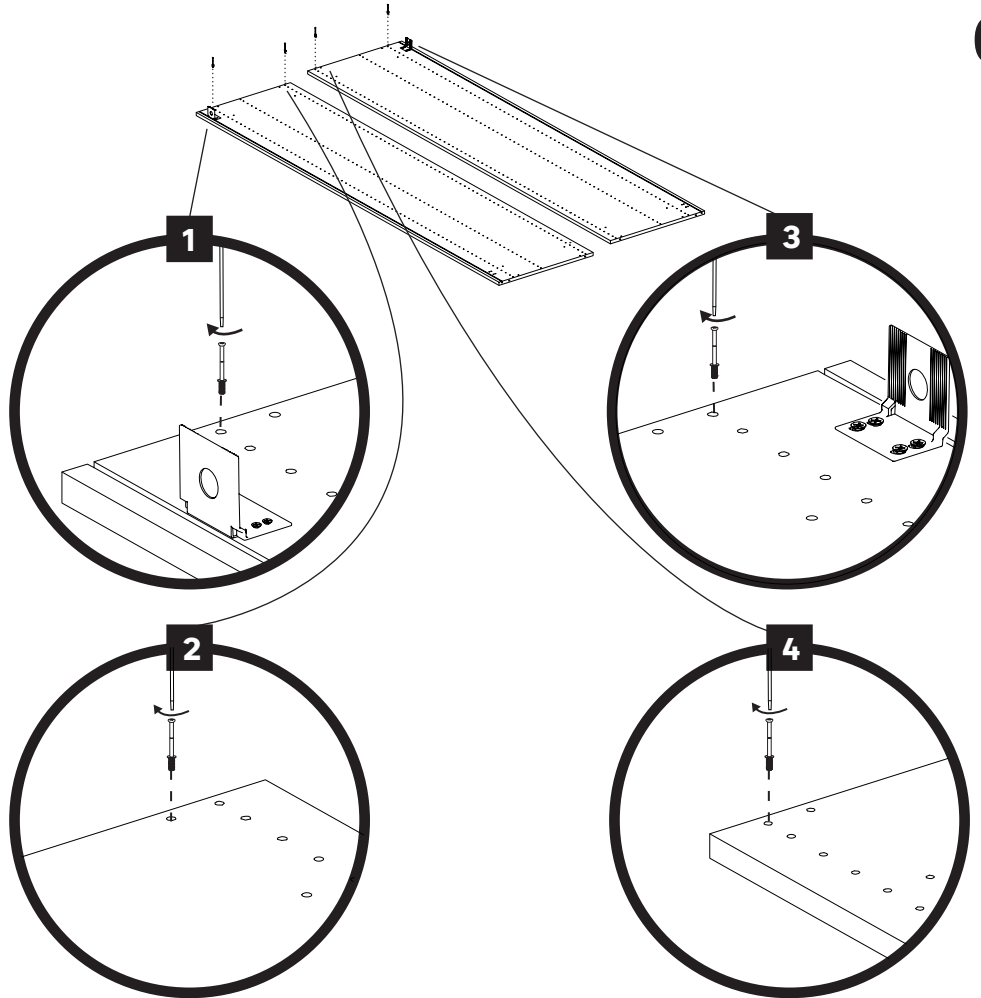
0001-0002
x 8



0002-0004
x 4



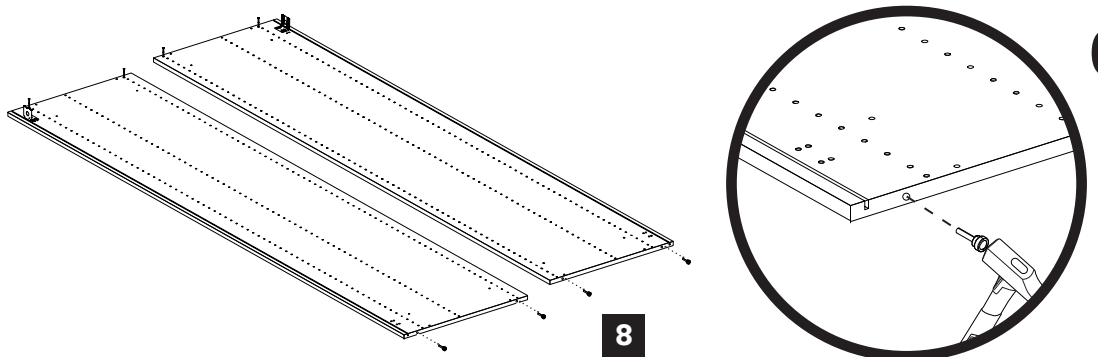
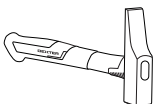
02



03

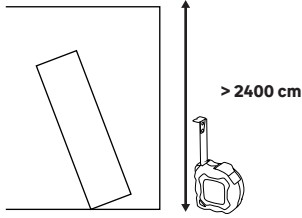


0006-0004
x 4



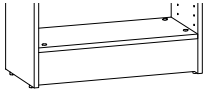
A

- FR Montage debout ou couché
- ES Instalación de pie o tumbado
- PT Instalação em pé ou deitada
- IT Installazione in piedi o sdraiata
- EL Εγκατάσταση όρθια ή ξαπλωμένη
- PL Instalacja w pozycji stojącej lub leżącej
- RO Instalare în poziție verticală sau culcată
- EN Stand-up or lie-down installation



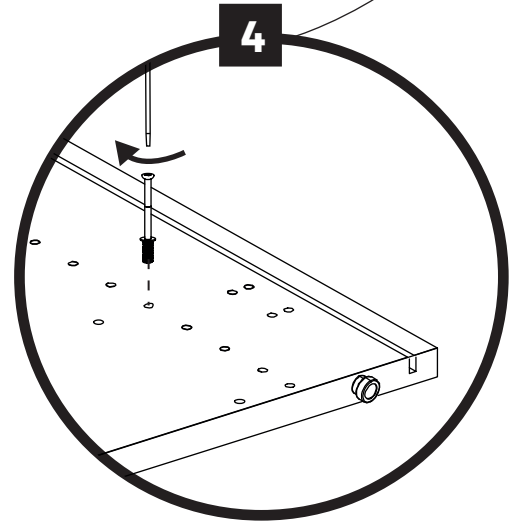
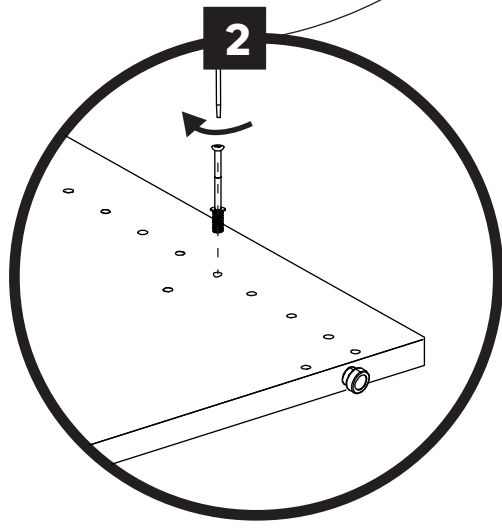
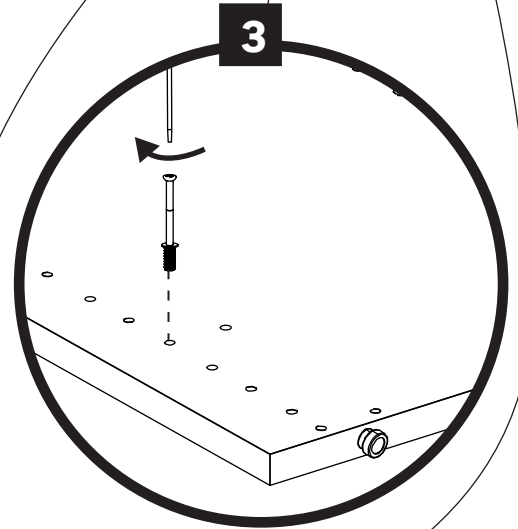
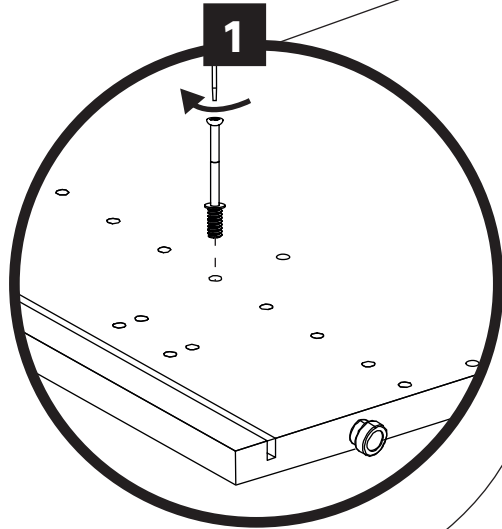
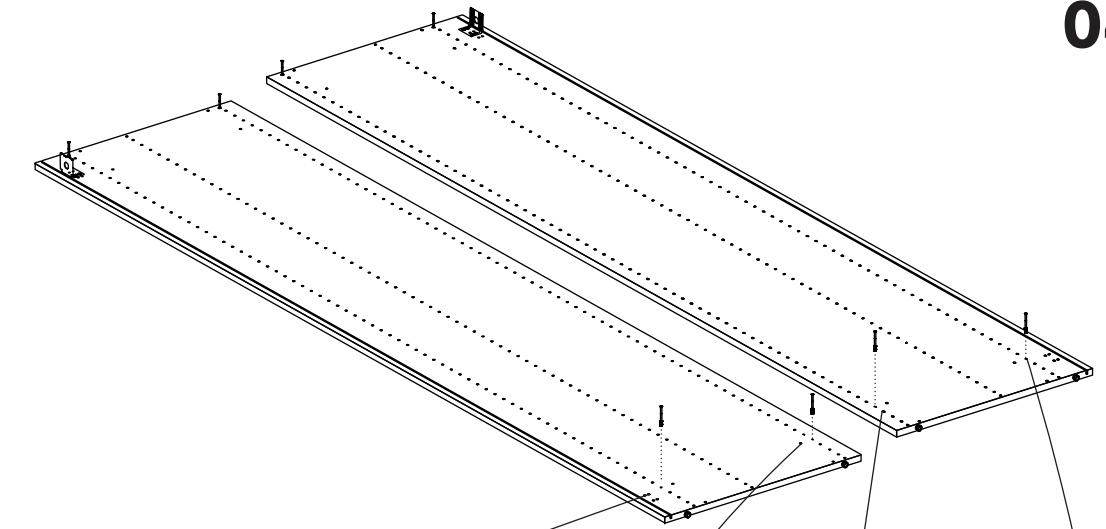
1

- FR Montage avec plinthe
- ES Montaje con zócalo
- PT Montagem com rodapé
- IT Montaggio con zoccolo
- EL Τοποθέτηση με πλίνθο
- PL Montaż z cokotlemi
- RO Montare cu soclu
- EN Installation with plinth



0002-0004
x 4

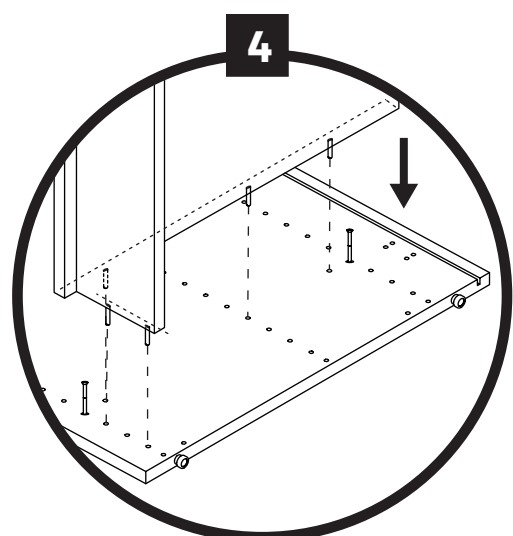
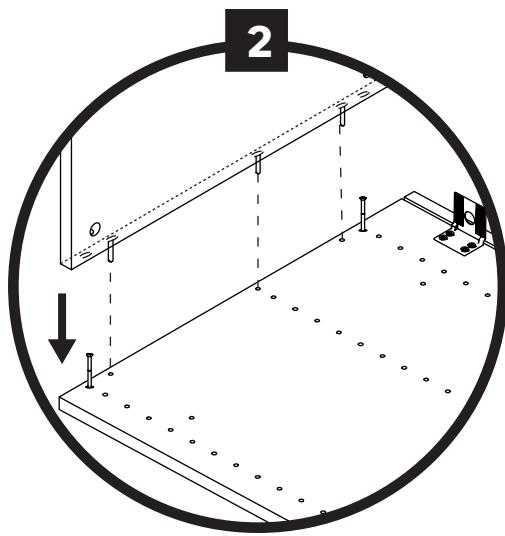
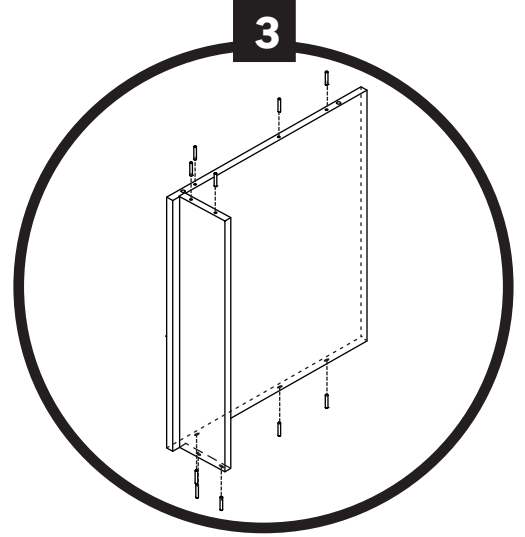
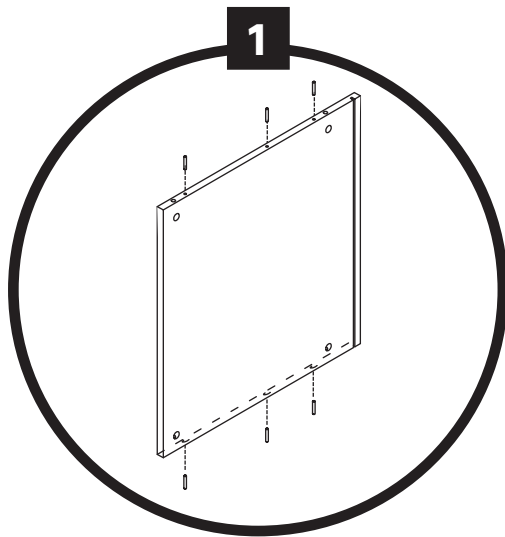
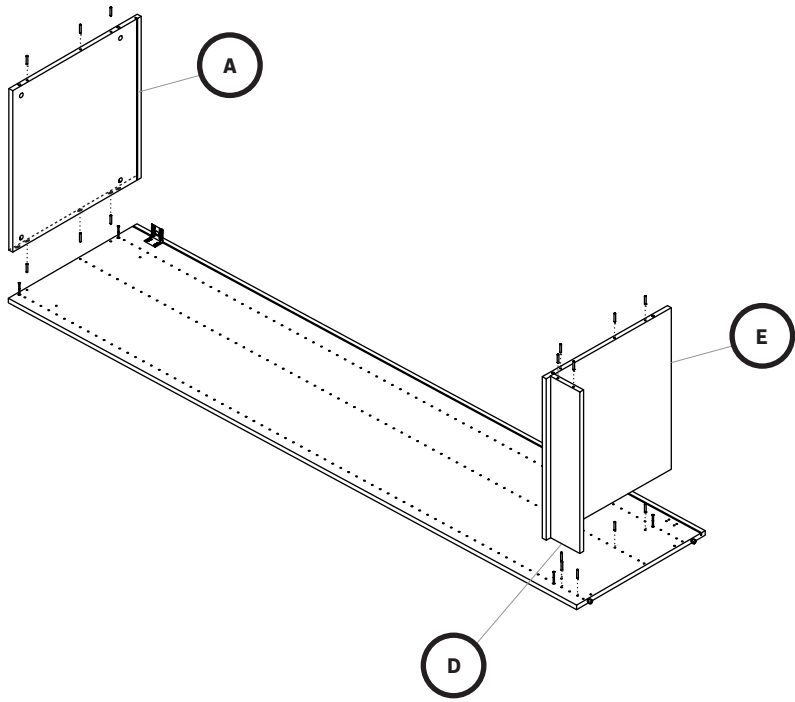
04



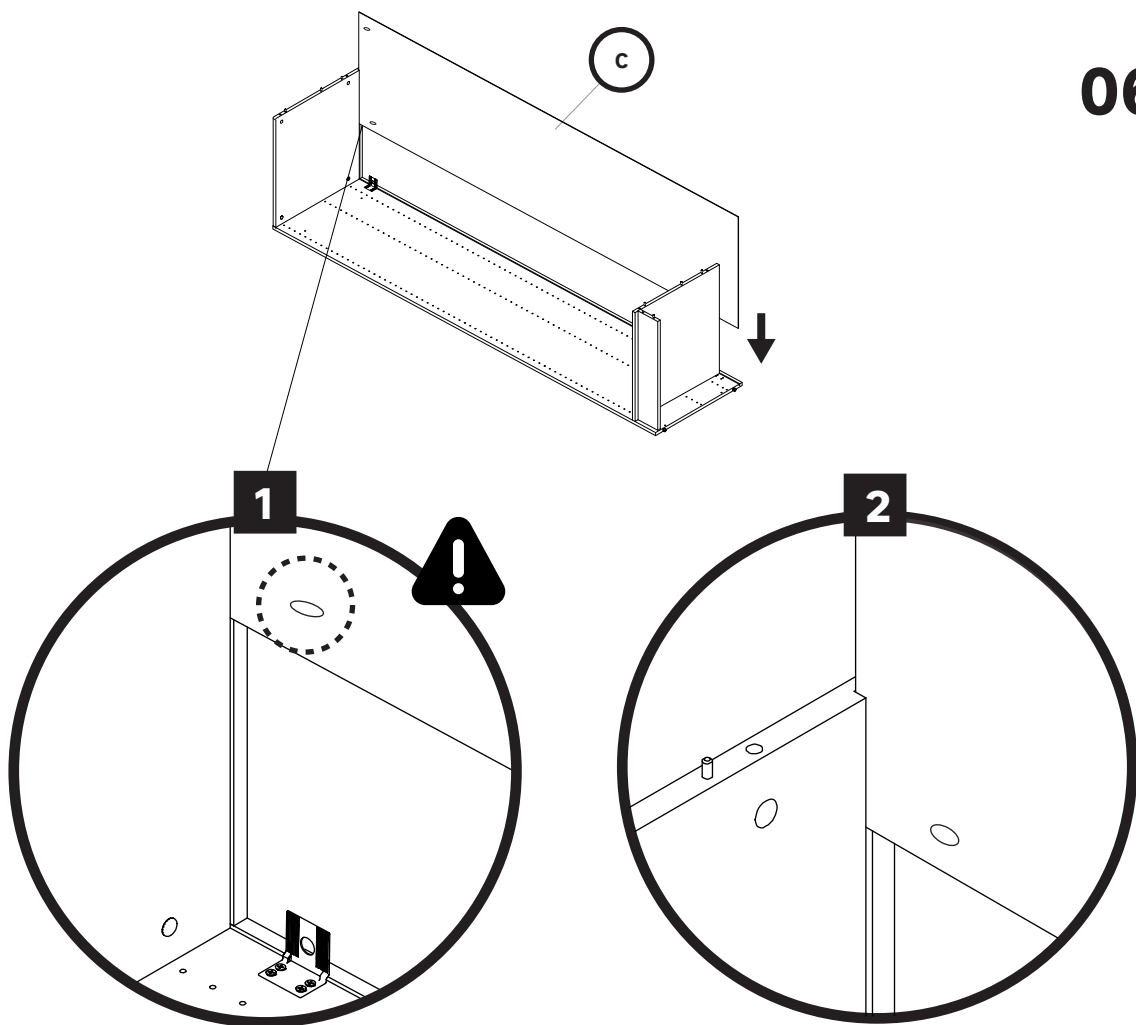
9



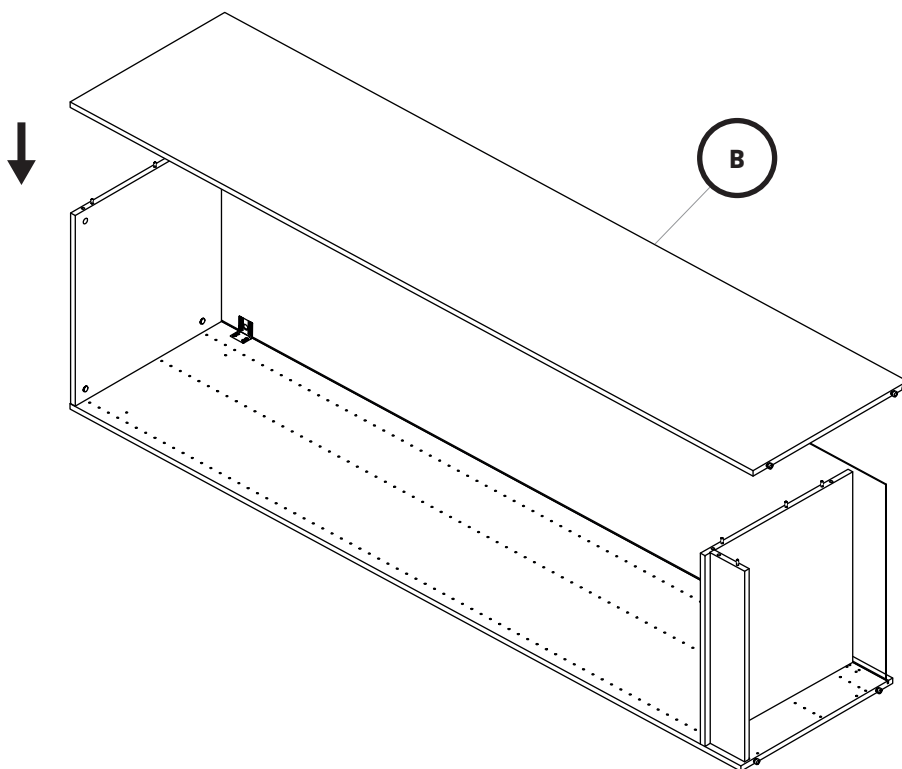
0002-0002
x16



06



07

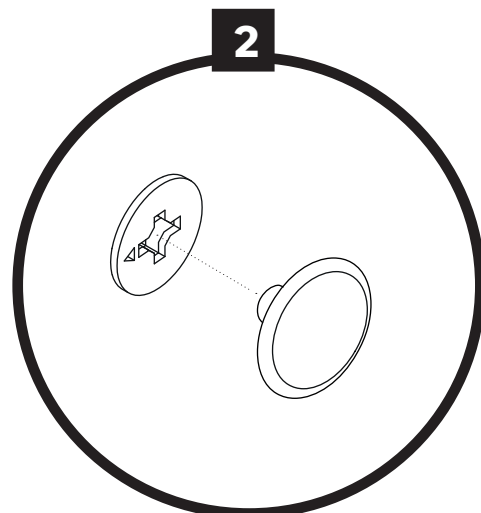
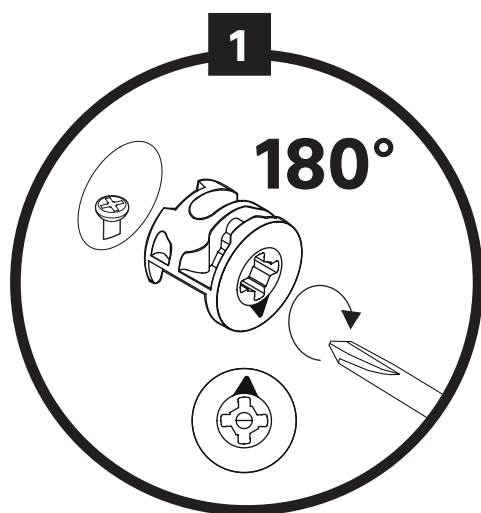
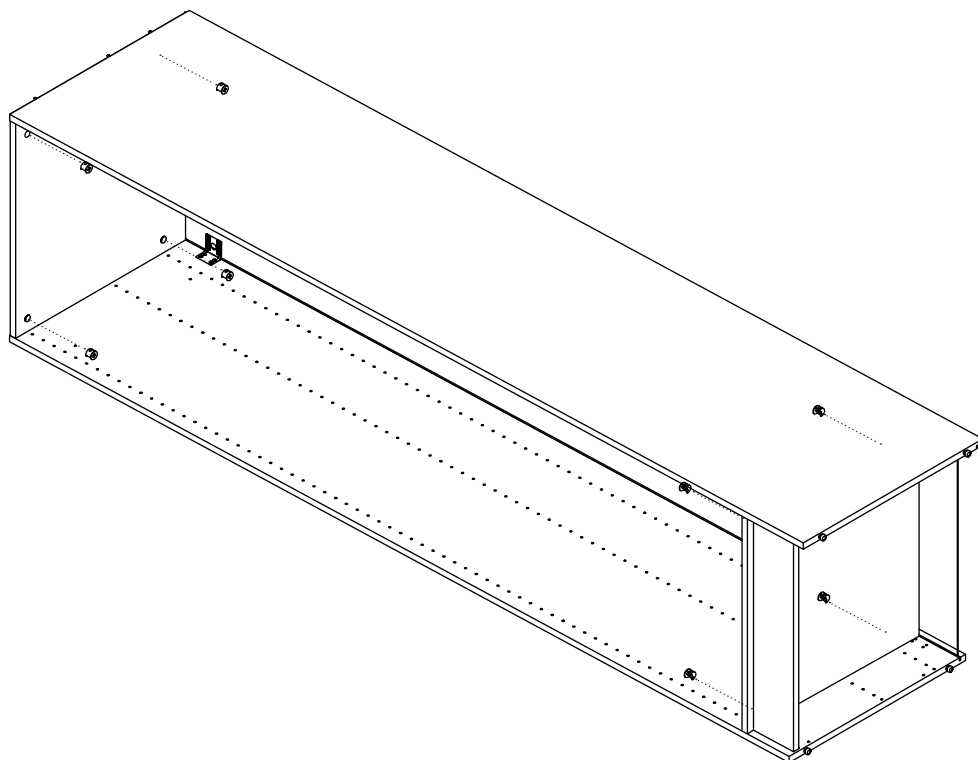




0005-0002
x 8



0002-0003
x 8

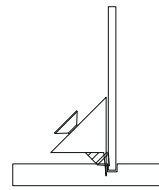
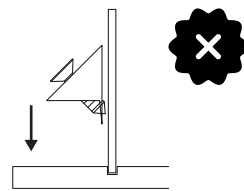
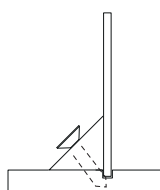
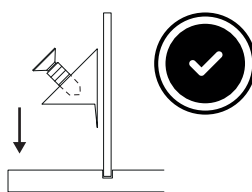
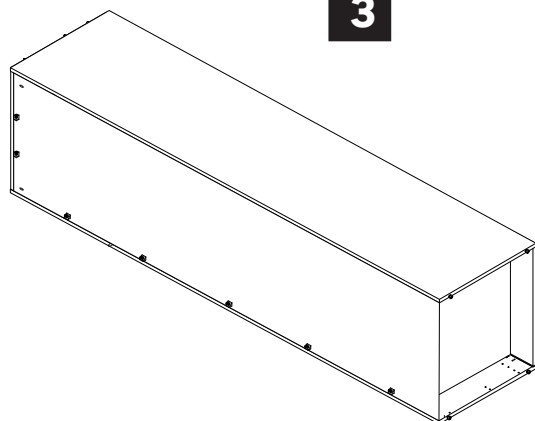
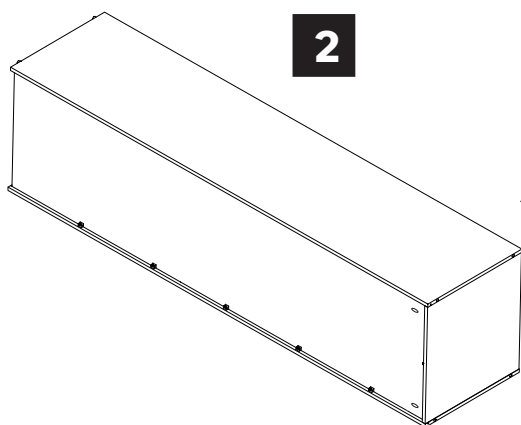
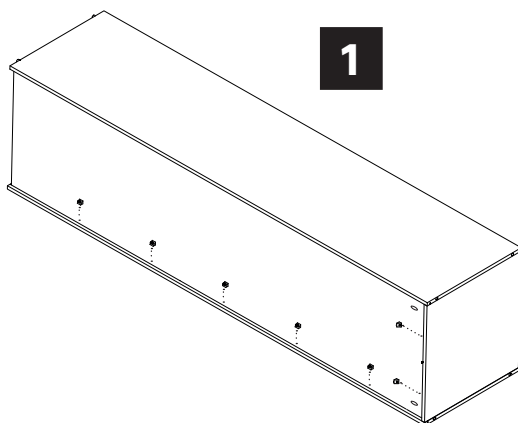




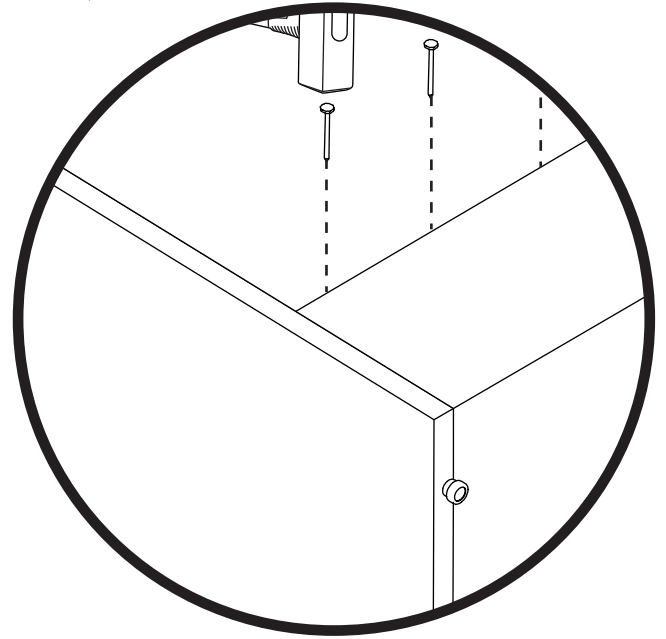
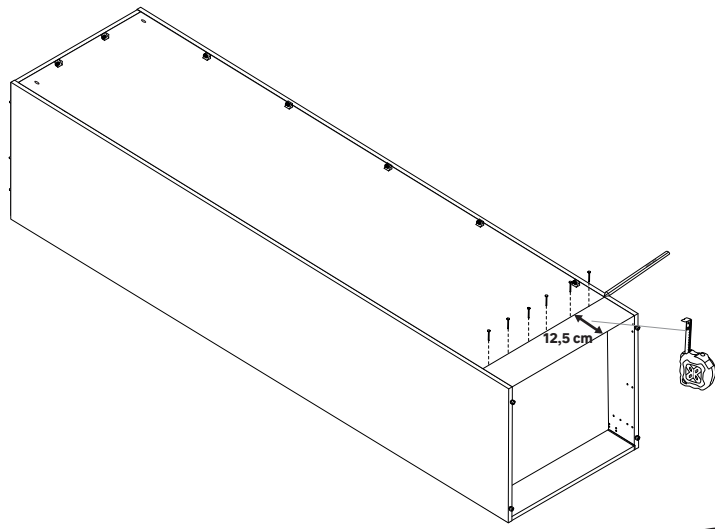
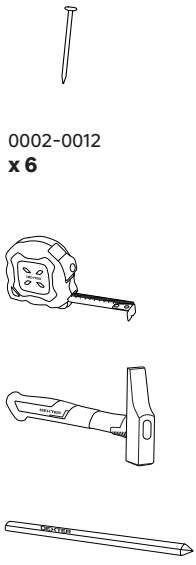
0002-0008
x12



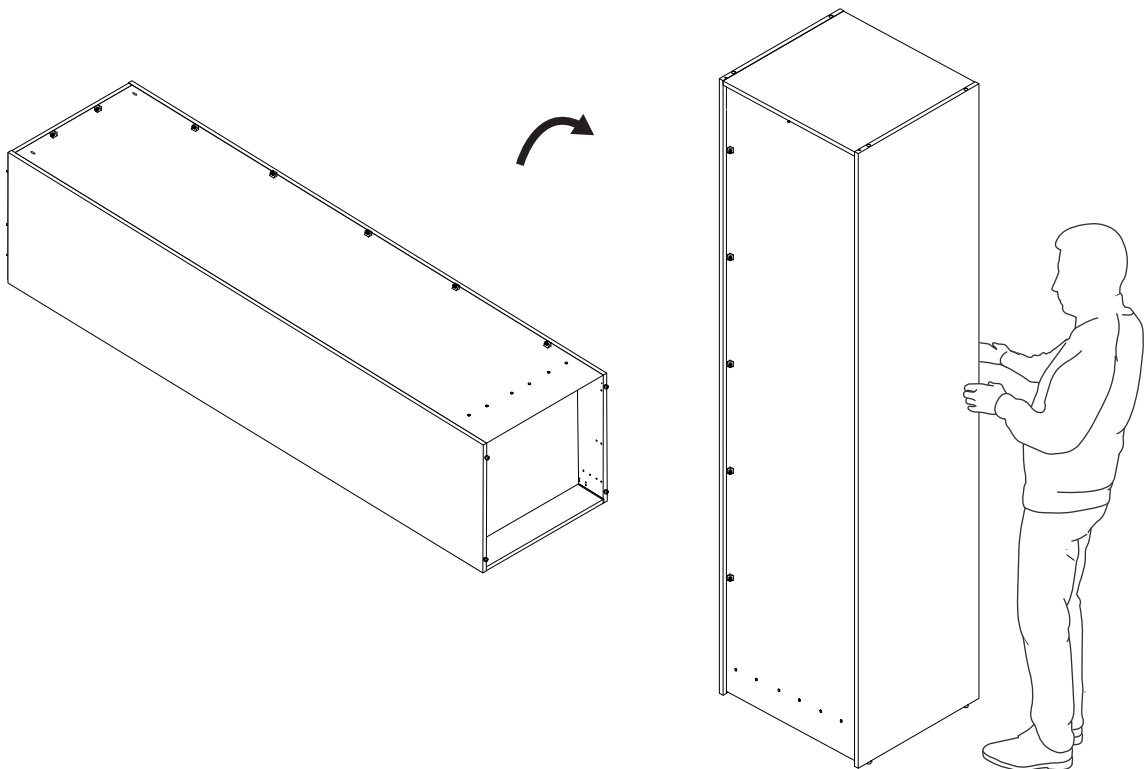
09



10

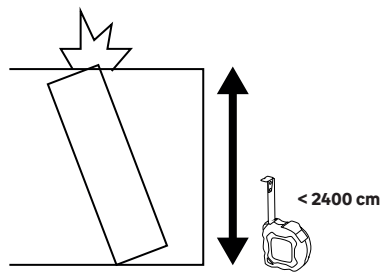


11



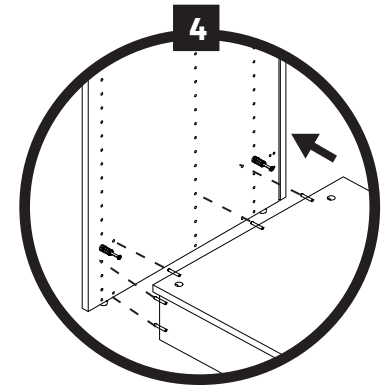
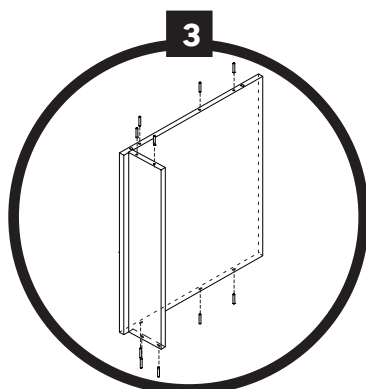
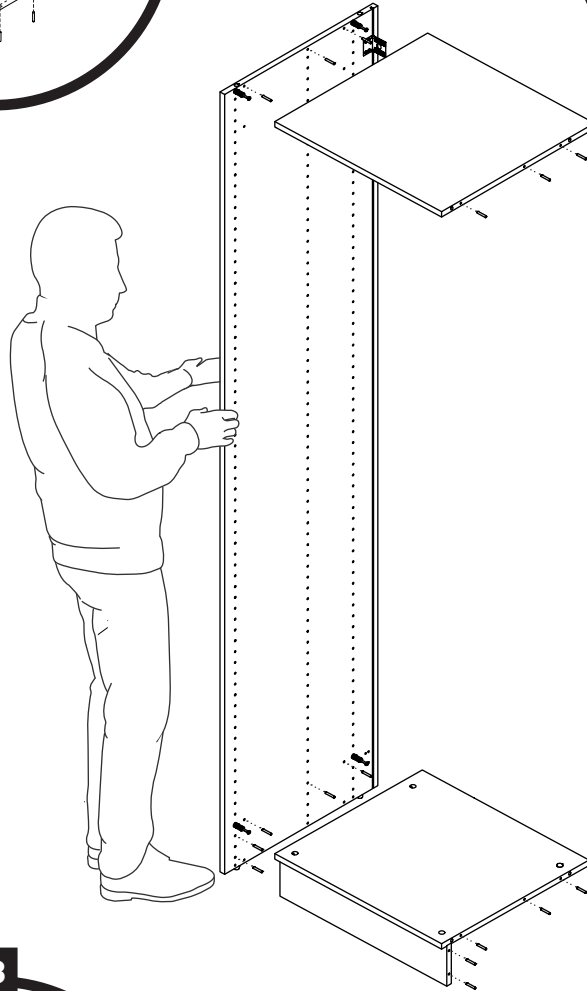
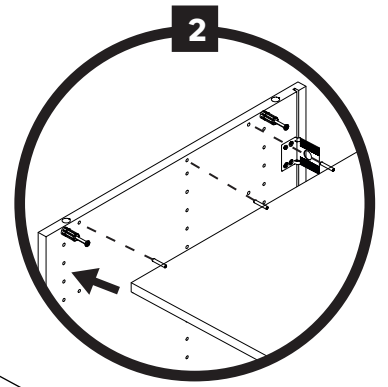
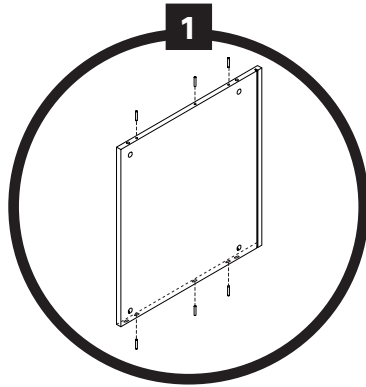
B

- FR Montage debout uniquement
- ES Sólo instalación de pie
- PT Apenas instalação em pé
- IT Solo installazione in piedi
- EL Μόνο όρθια εγκατάσταση
- PL Tylko instalacja stojąca
- RO Instalare numai în poziție verticală
- EN Stand-up installation only



0002-0002
x 16

12



15

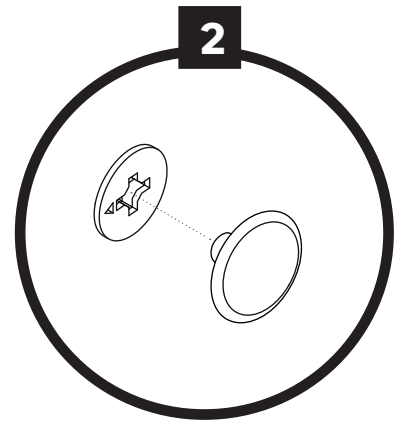
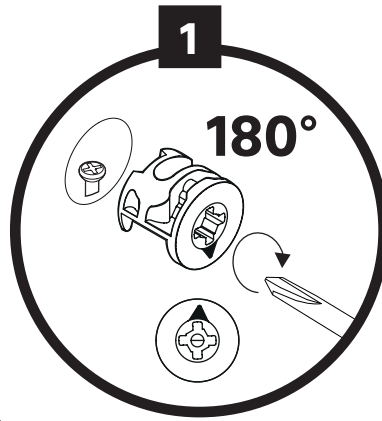
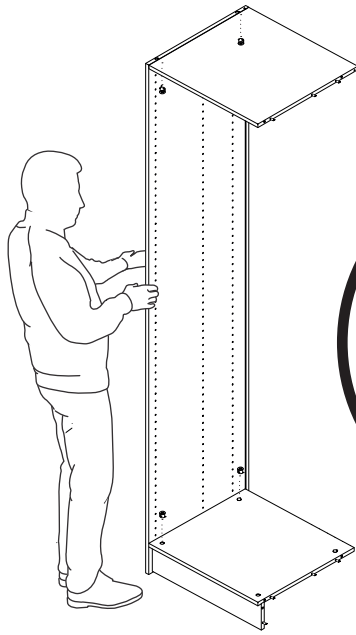


0002-0003
x 4

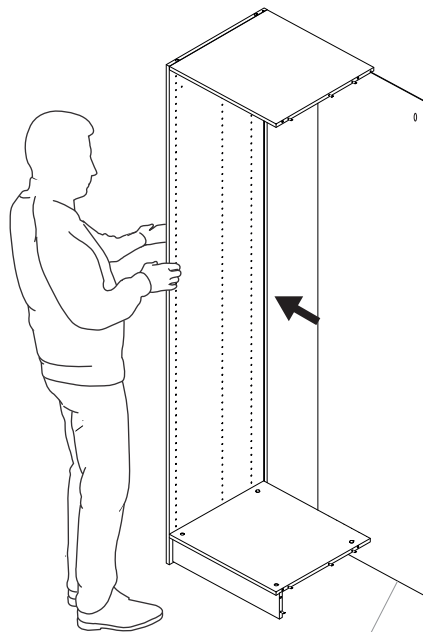


0005-0002
x 4

13

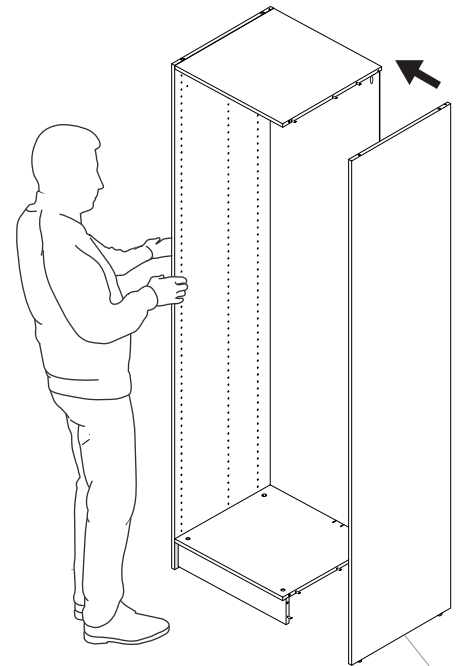


14

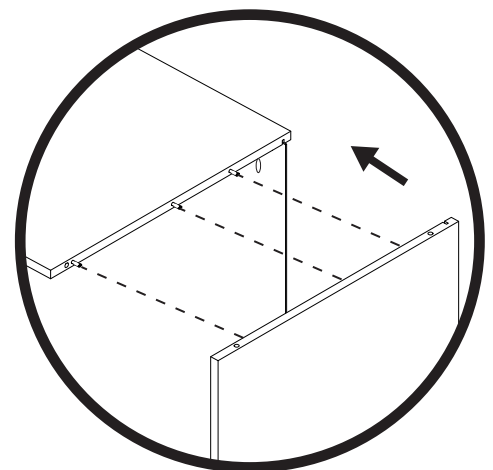
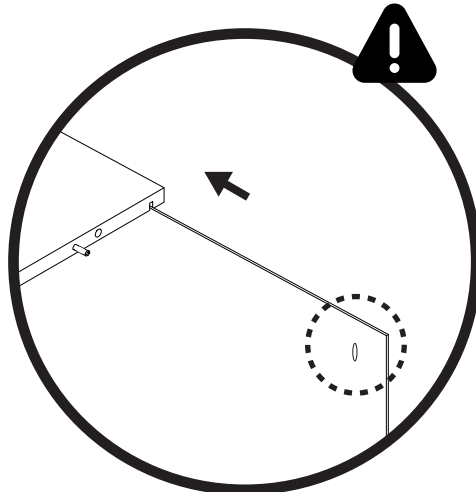


C

15



B

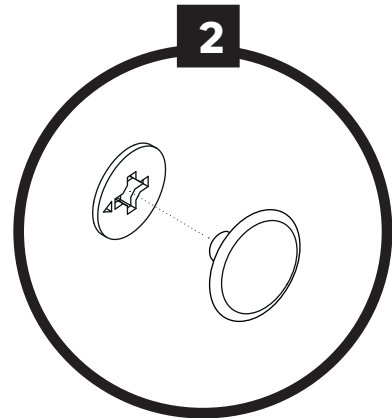
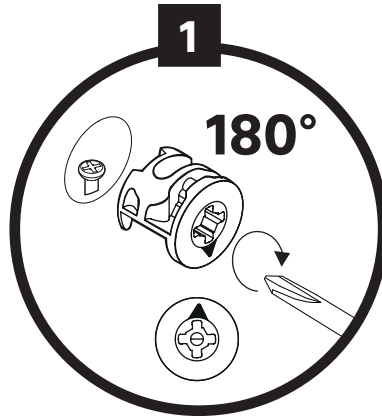
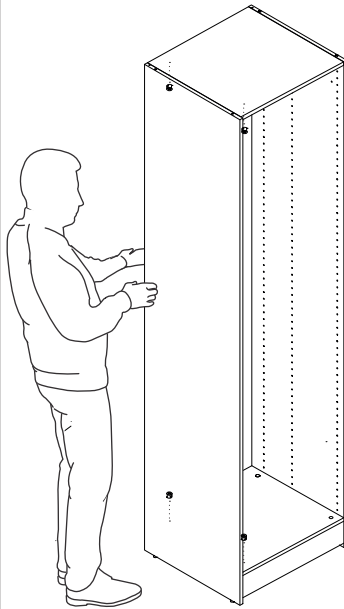


16

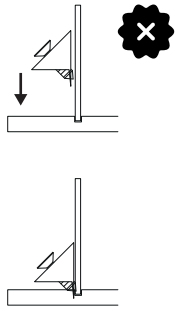
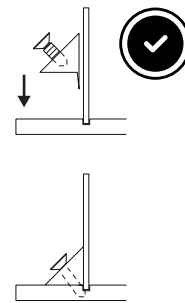
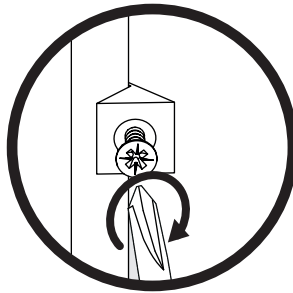
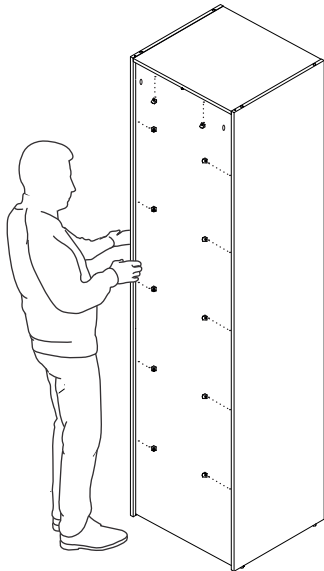


0002-0003
x 4

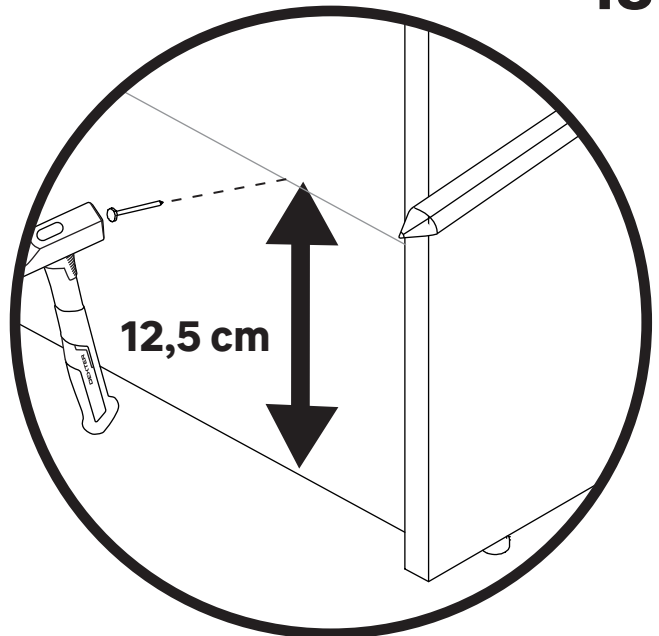
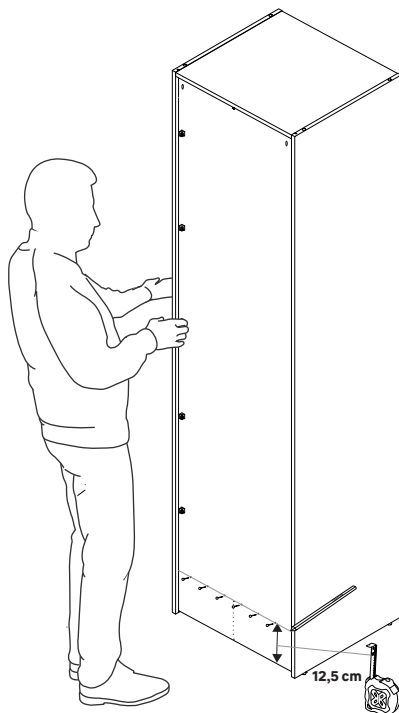
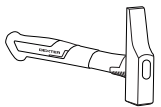
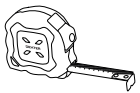
0005-0002
x 4



0002-0008
x 12

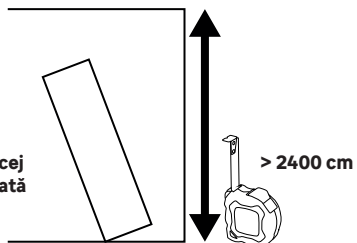


0002-0012
x 6



A

FR Montage debout ou couché
ES Instalación de pie o tumbado
PT Instalação em pé ou deitada
IT Installazione in piedi o sdraiata
EL Εγκατάσταση όρθια ή ξαπλωμένη
PL Instalacja w pozycji stojącej lub leżącej
RO Instalare în poziție verticală sau culcată
EN Stand-up or lie-down installation



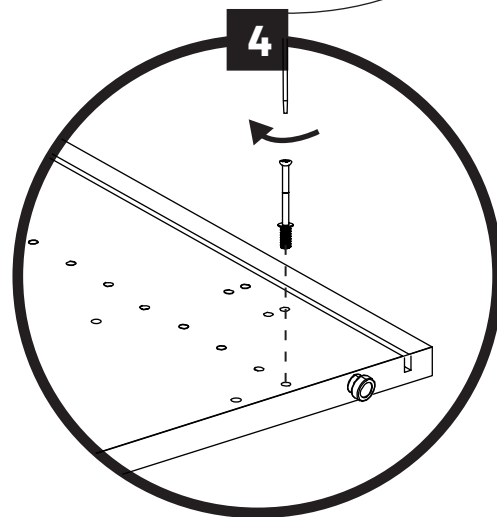
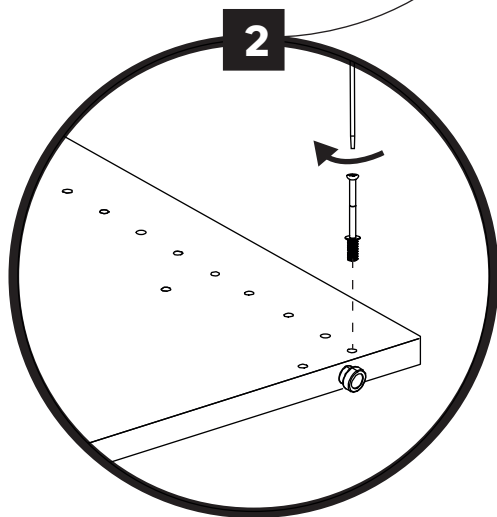
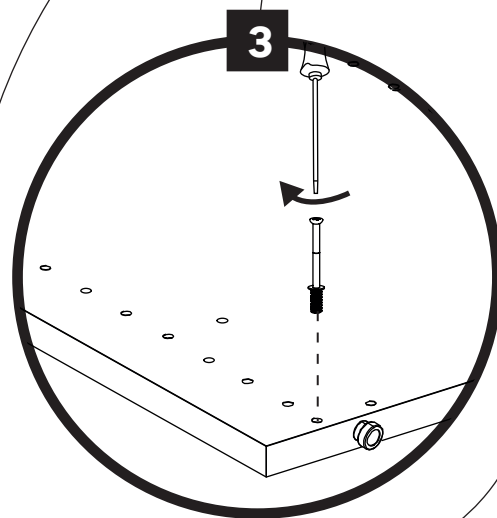
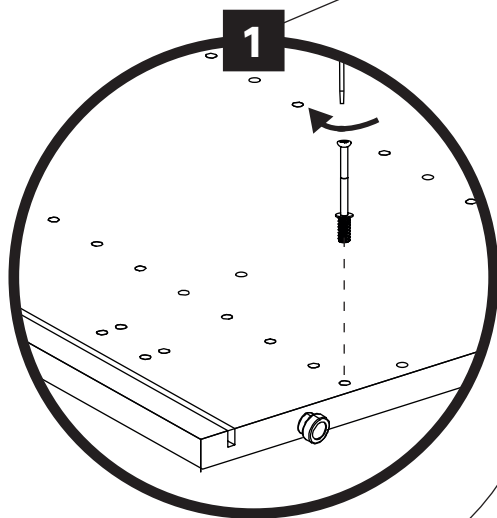
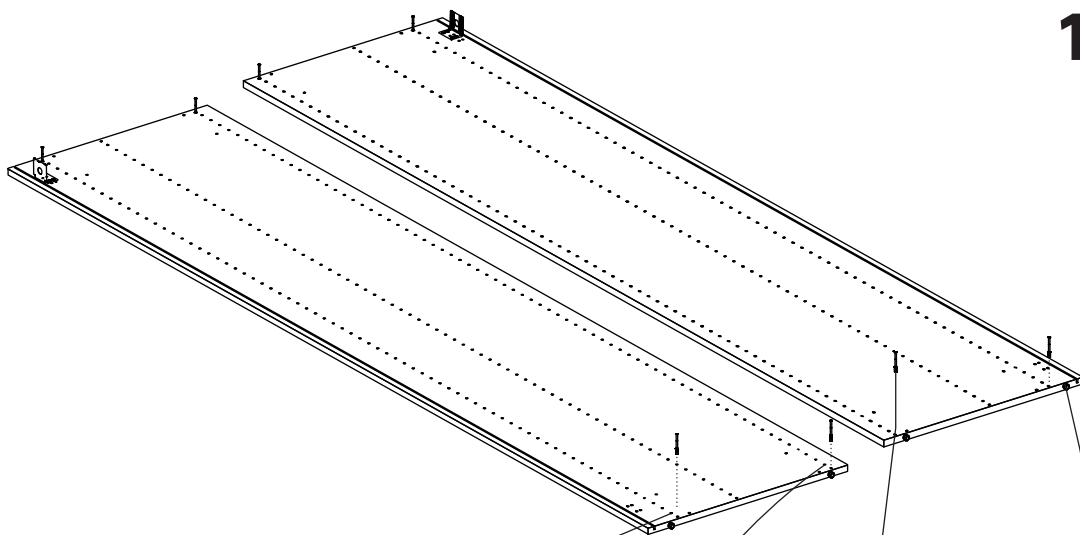
2

FR Montage sans plinthe
ES Montaje sin zócalo
PT Montagem sem rodapé
IT Montaggio senza zoccolo
EL Τοποθέτηση χωρίς πλίνθο
PL Montaż bez cokotu
RO Montare fără plintă
EN Installation without plinth



0002-0004
x 4

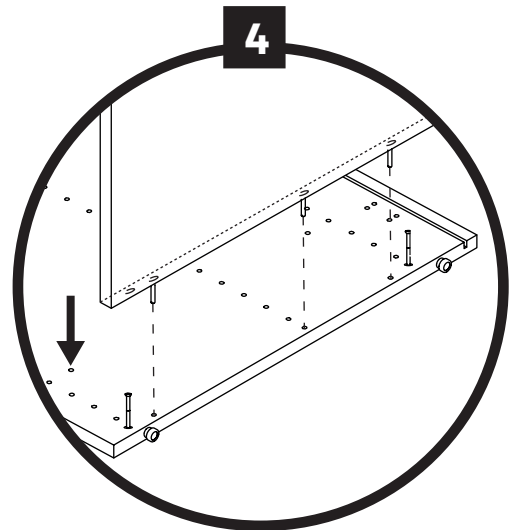
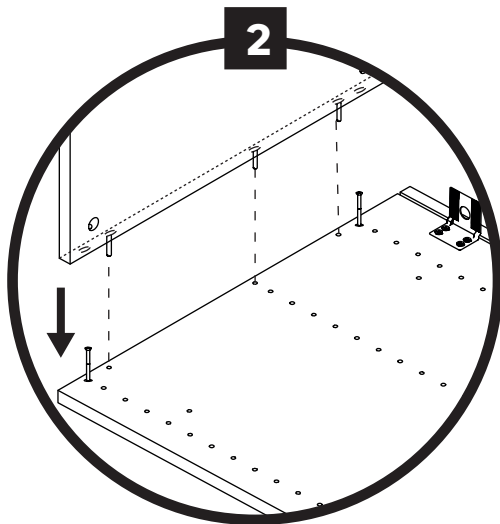
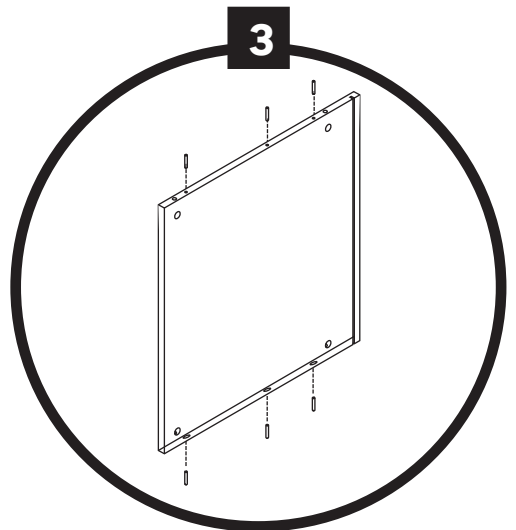
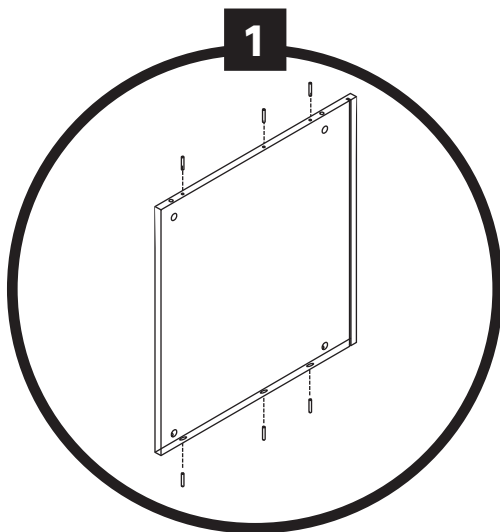
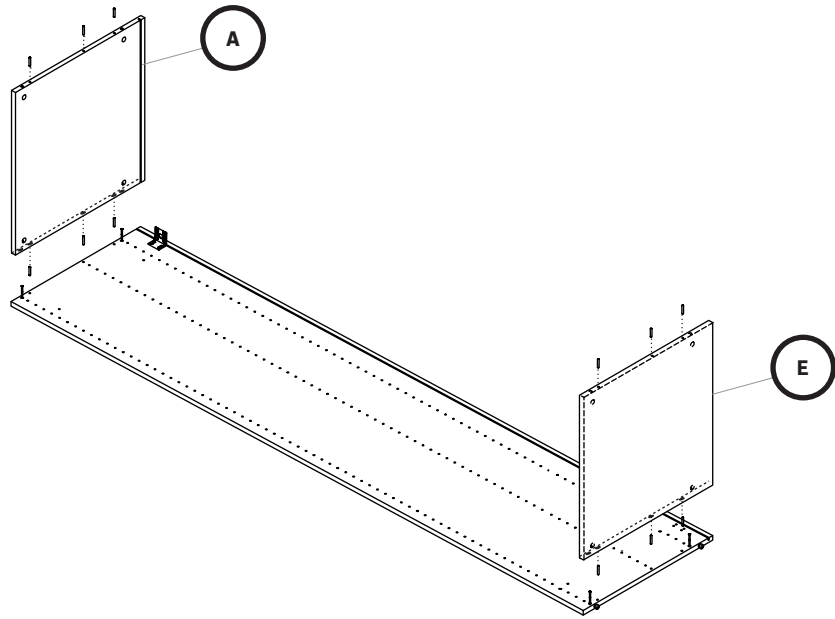
19

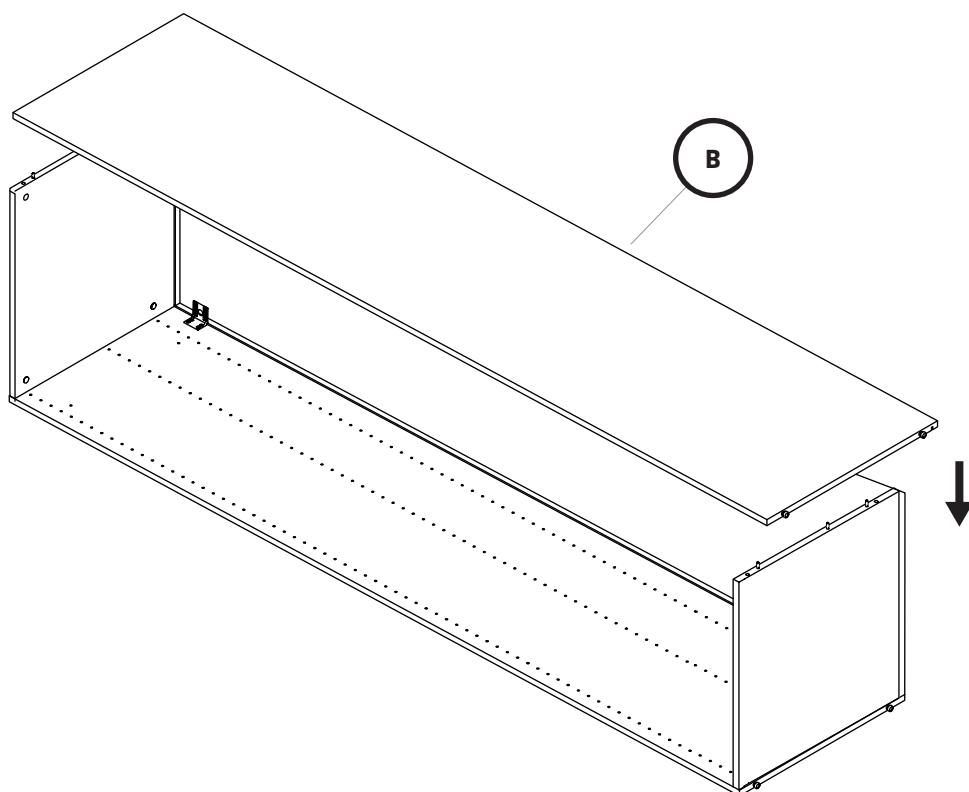
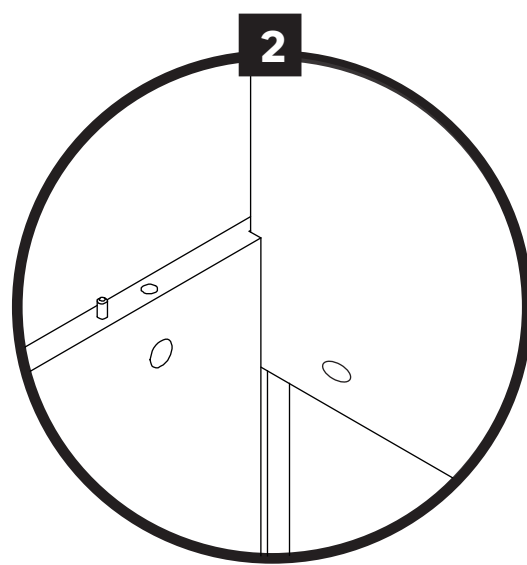
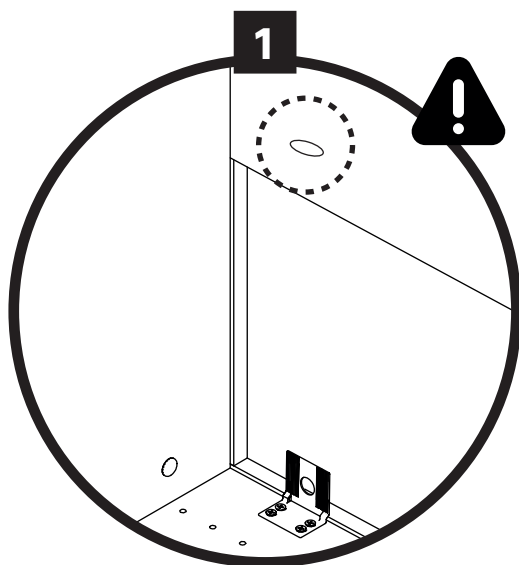
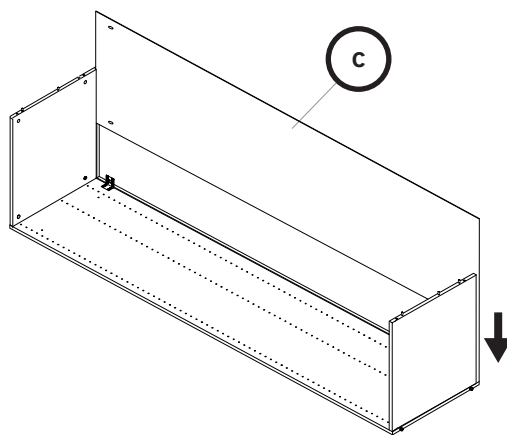


18



0002-0002
x 12



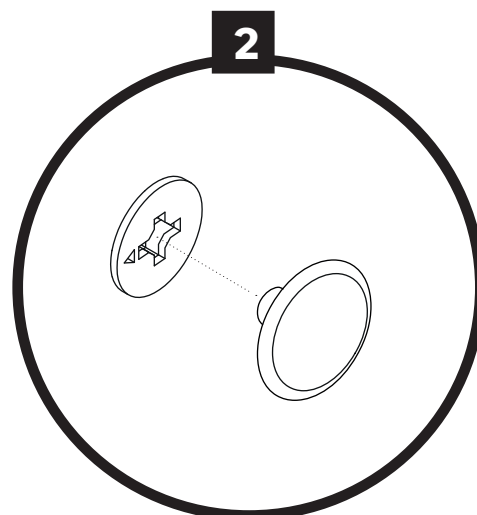
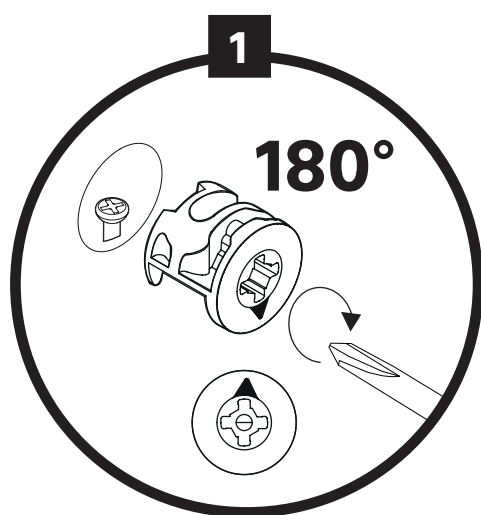
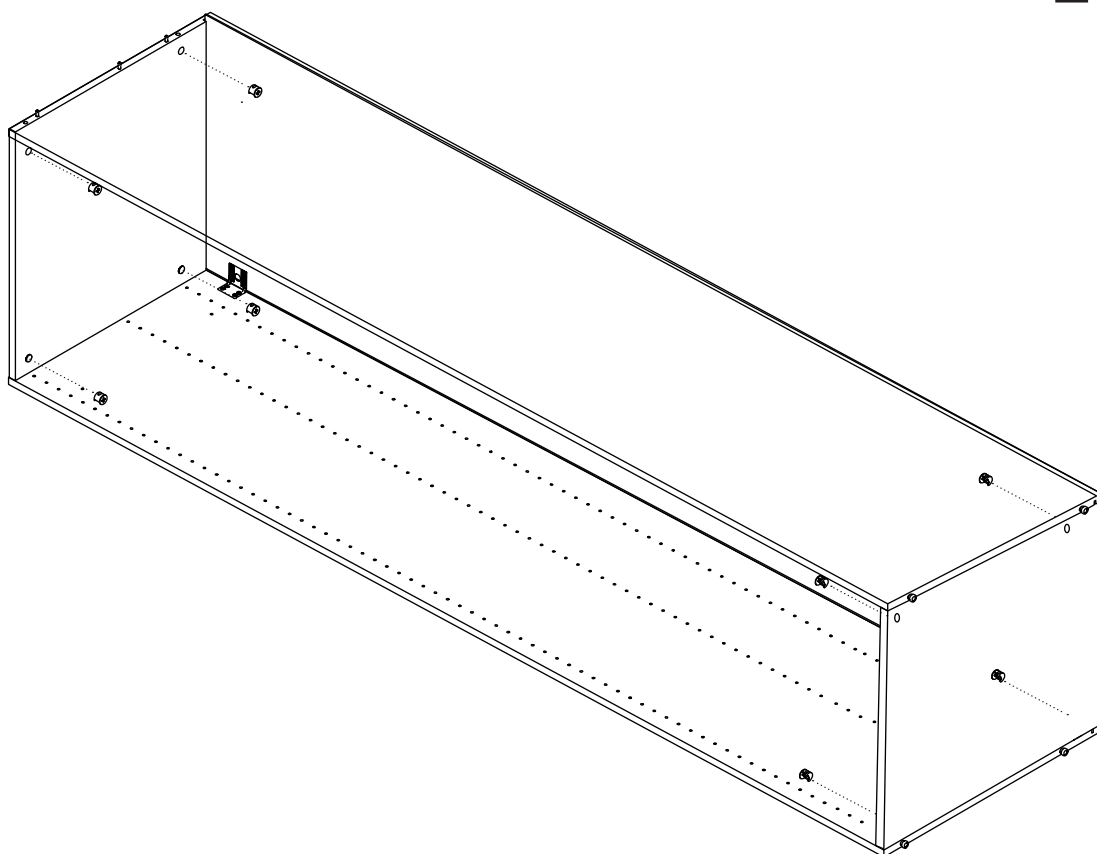




0005-0002
x 8

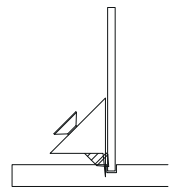
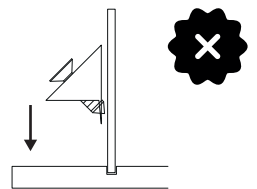
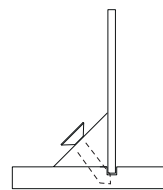
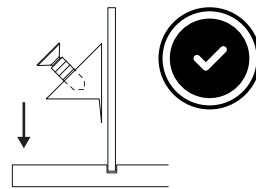
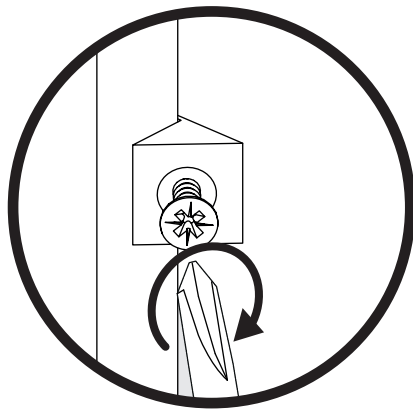
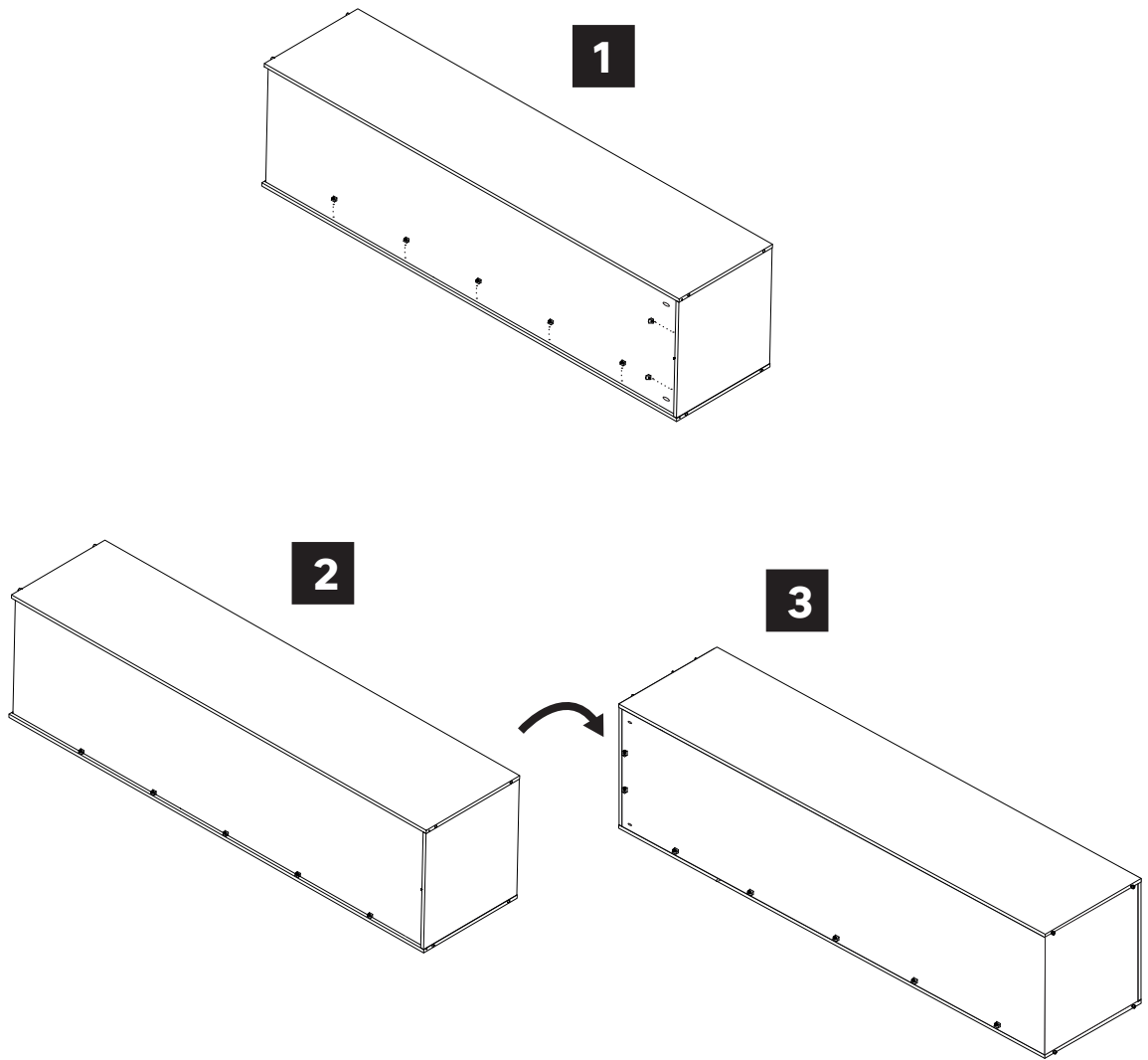


0002-0003
x 8

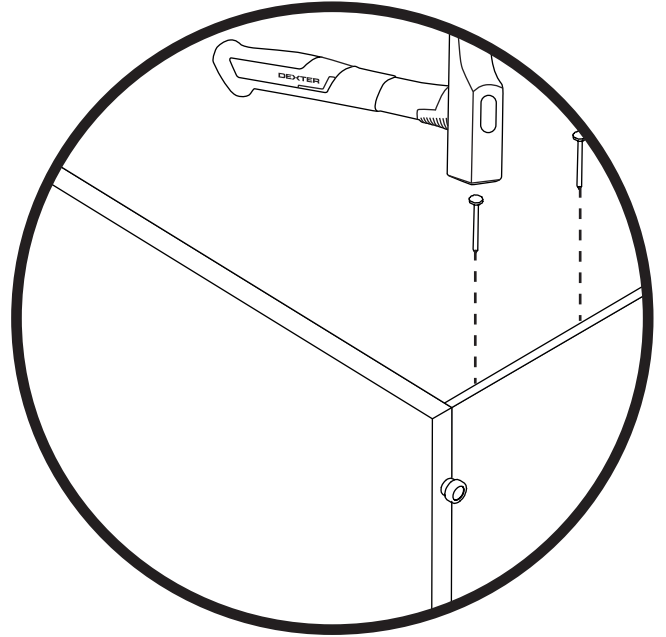
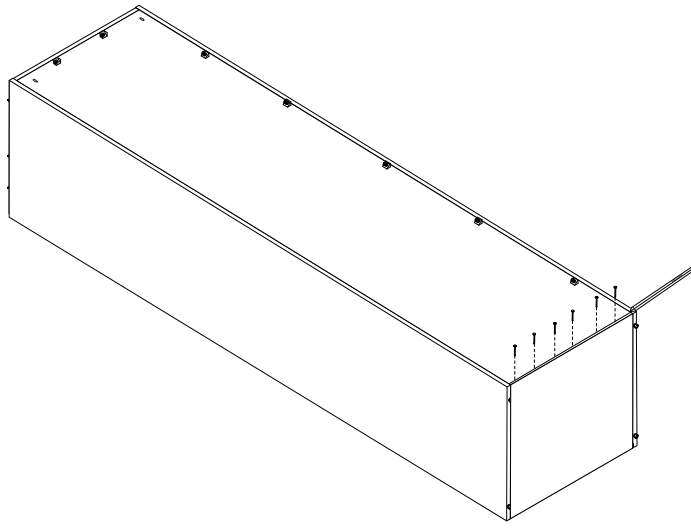




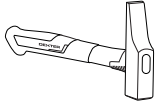
0002-0008
x12



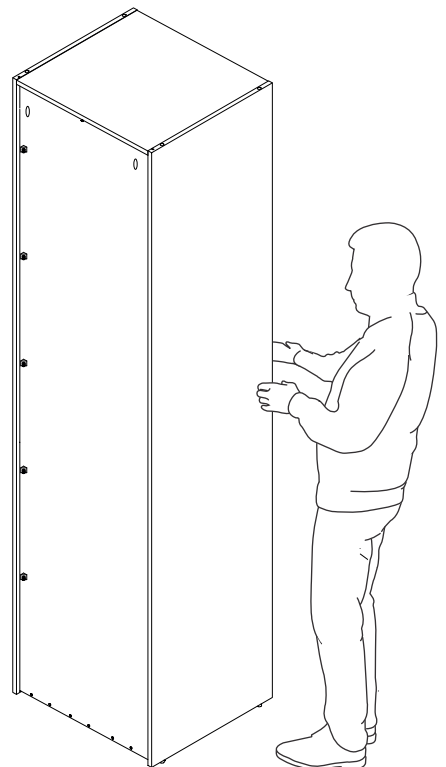
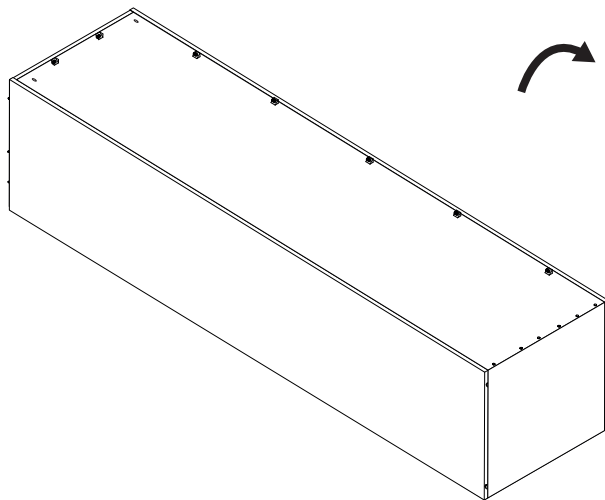
25



0002-0012
x 6



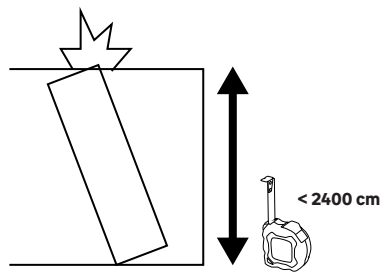
26



23

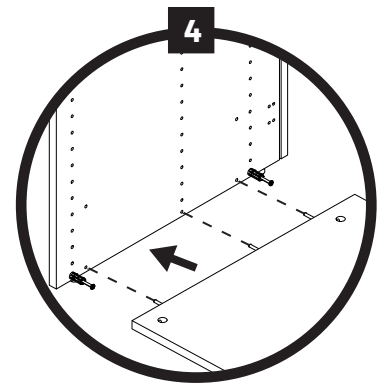
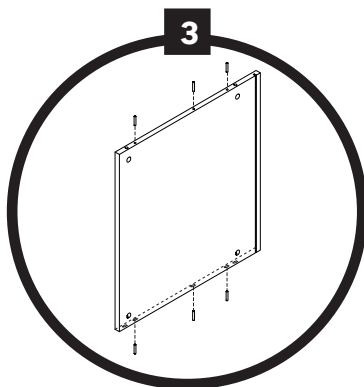
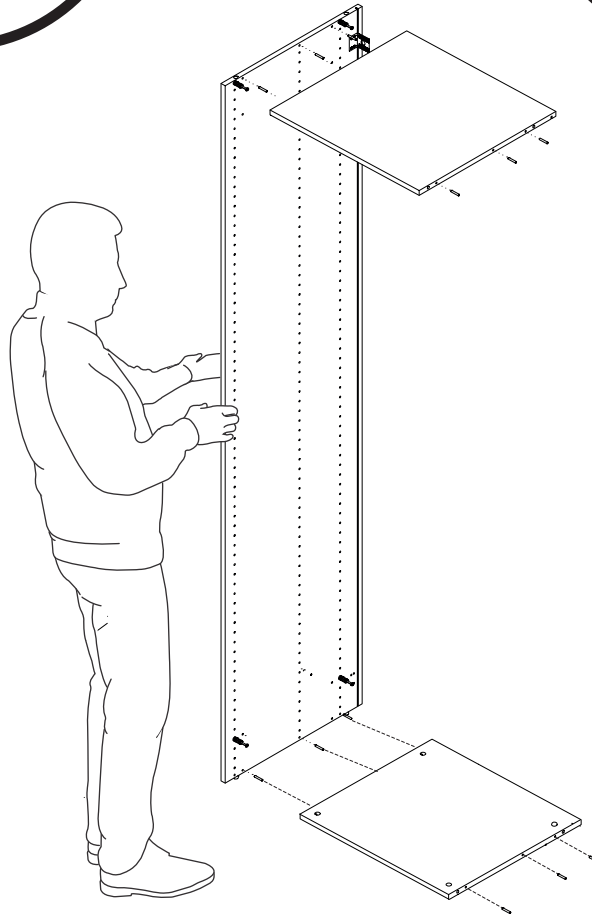
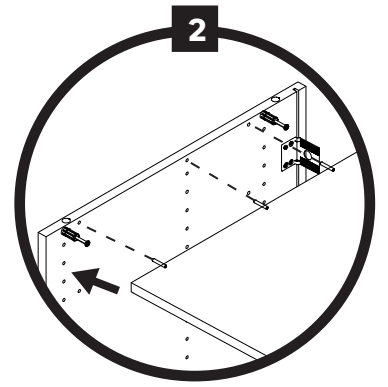
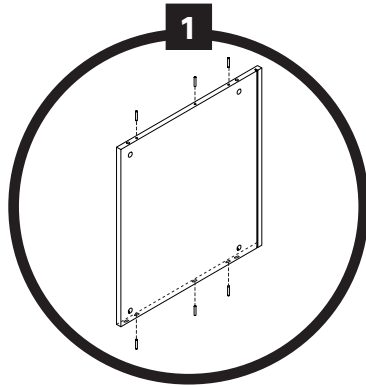
B

- FR Montage debout uniquement
- ES Sólo instalación de pie
- PT Apenas instalação em pé
- IT Solo installazione in piedi
- EL Μόνο όρθια εγκατάσταση
- PL Tylko instalacja stojąca
- RO Instalare numai în poziție verticală
- EN Stand-up installation only



0002-0002
x 12

27



24

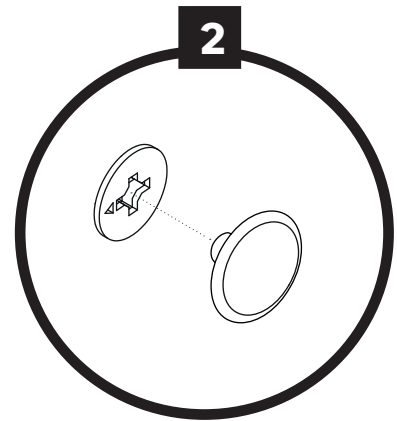
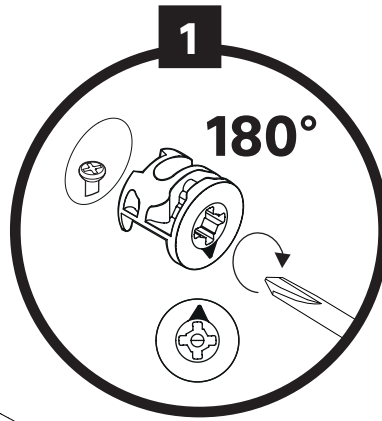
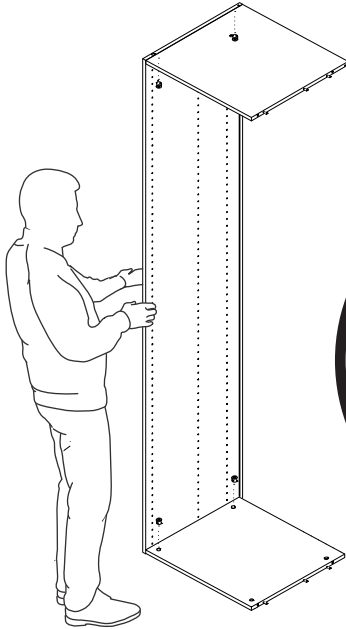


0002-0003
x 4

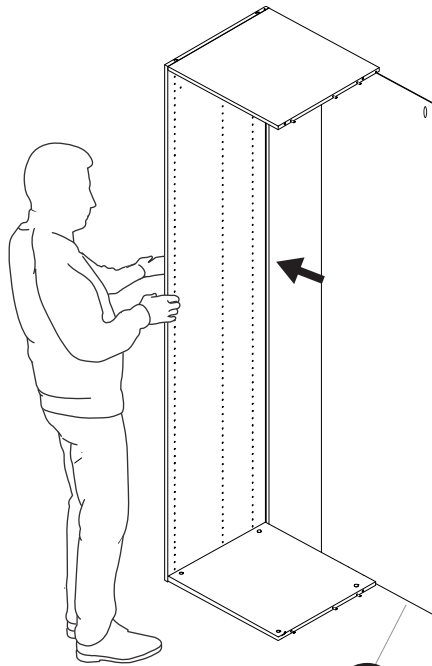


0005-0002
x 4

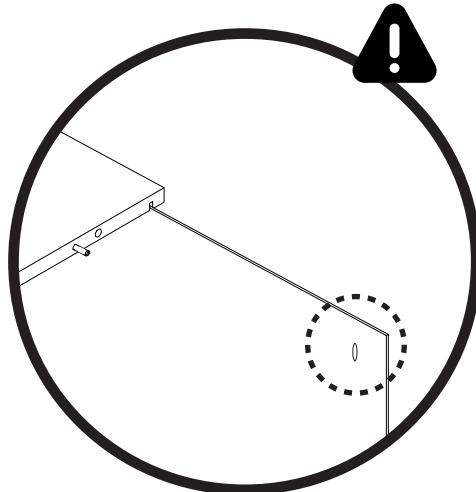
28



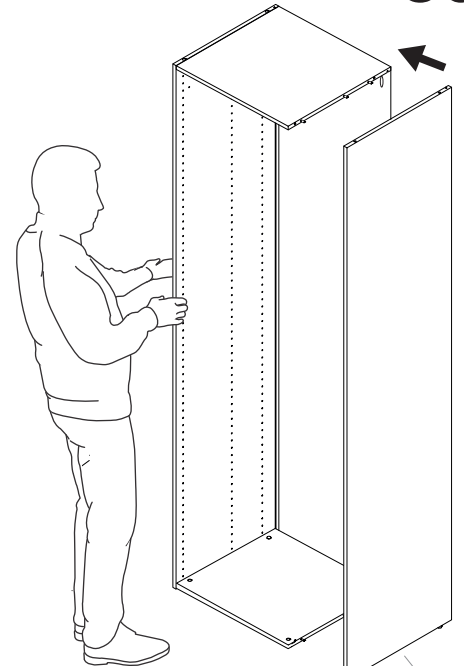
29



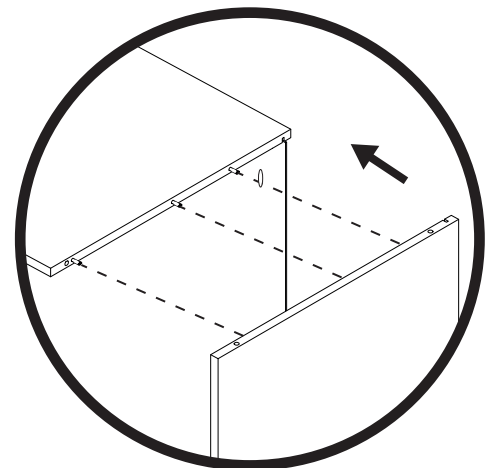
C



30



B



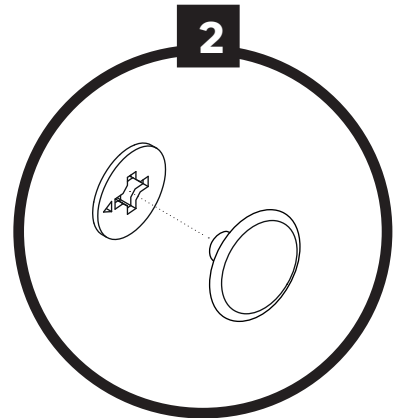
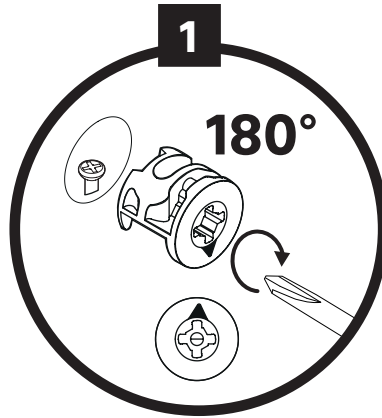
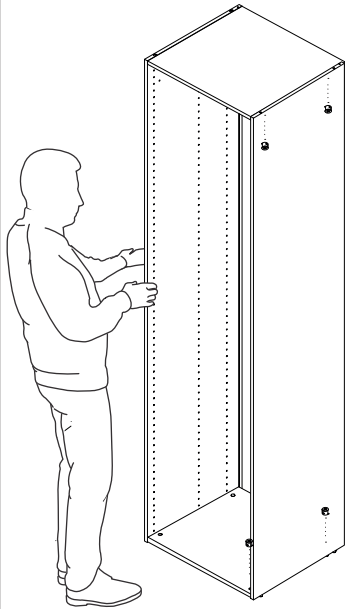
25



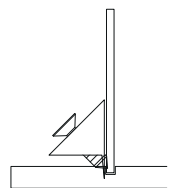
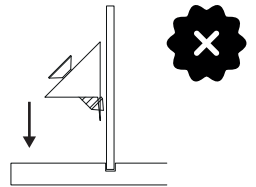
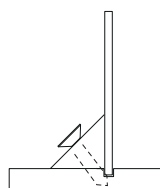
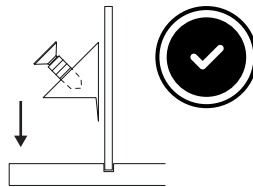
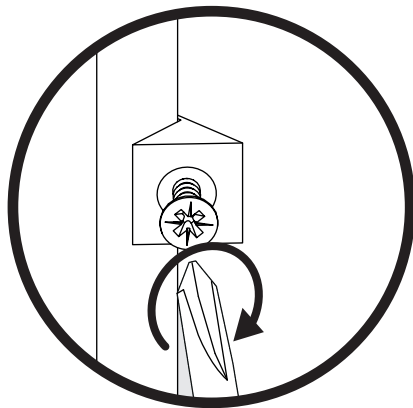
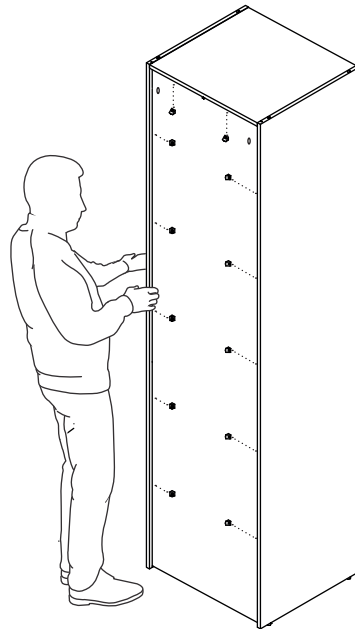
0002-0003
x 4



0005-0002
x 4

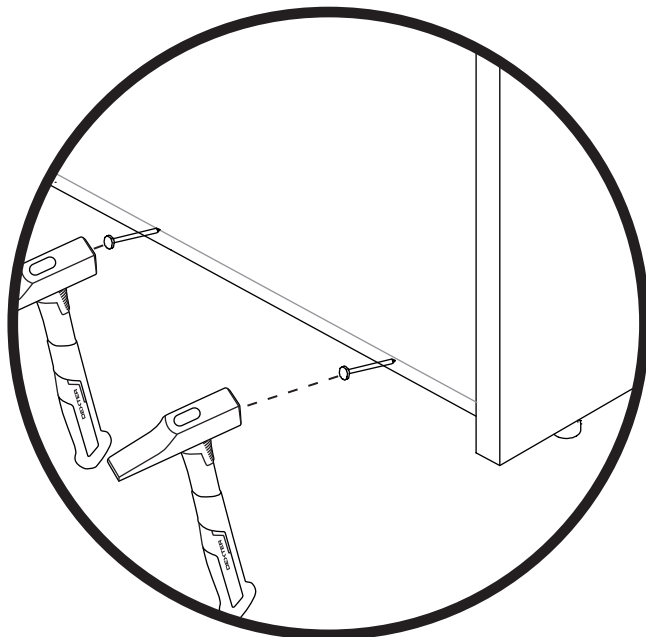
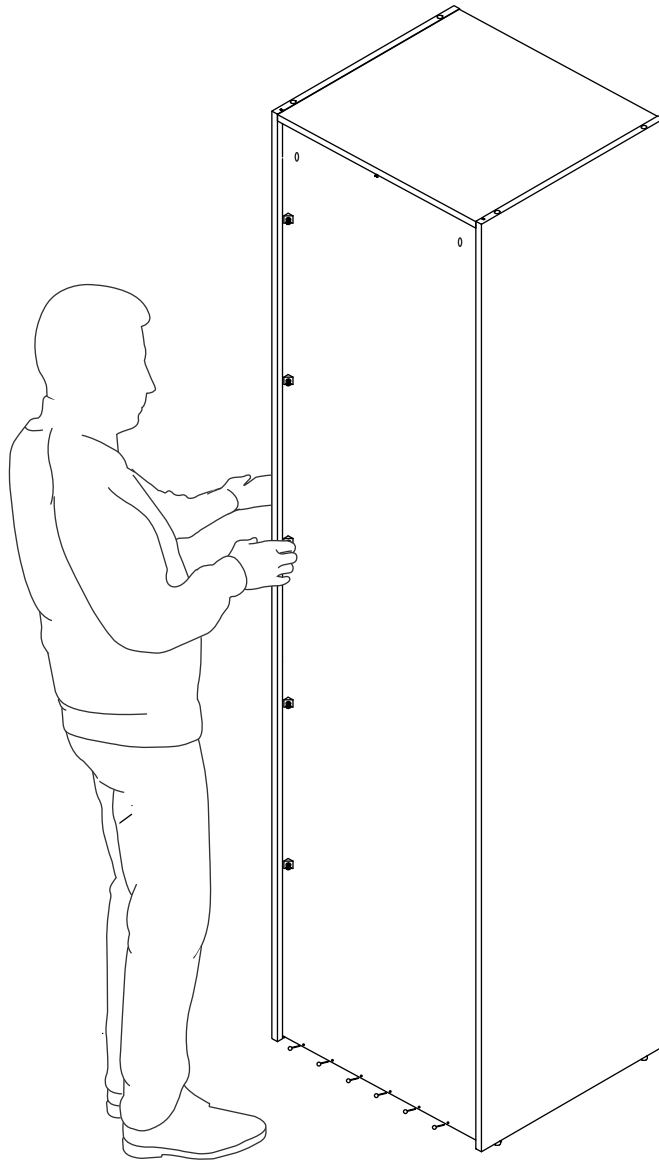
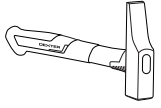


0002-0008
x 12

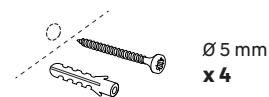




0002-0012
x 6



FR	INSTALLATION
ES	Instalación
PT	Instalação
IT	Installazione
EL	Εγκατάσταση
PL	Instalacja
RO	Instalare
EN	Installation



FR Avertissement

Pour éviter tout risque de basculement, ce meuble/cet objet doit être solidement fixé au mur. Vérifier la pertinence et la solidité du mur afin de s'assurer que le mur puisse supporter la charge du meuble/de l'objet et résister aux forces générées au niveau des fixations. Un montage mal effectué peut provoquer la chute du meuble/de l'objet et des blessures graves sur les personnes. En cas de doute concernant l'installation, demandez conseil à un vendeur spécialisé ou contactez un professionnel.

*Utiliser des vis, rondelles et chevilles adaptées au type de matériau de votre mur. Celles-ci ne sont pas incluses. Pour obtenir des conseils sur les vis et ferrures adaptées à votre mur, adressez-vous à un vendeur spécialisé.

ES Advertencia

Para evitar cualquier riesgo de que se vuelque, el mueble u objeto debe anclarse firmemente a la pared. Compruebe la adecuación y la solidez de la pared para asegurarse de que puede soportar el peso del mueble u objeto y resistir las fuerzas que se produzcan en las fijaciones. Un montaje inadecuado puede causar la caída del mueble u objeto y que se produzcan daños corporales. En caso de duda en relación a la instalación, pregunte a un vendedor especializado o recurra a un profesional.

*Utilice tornillos, arandelas y tacos adecuados para el material de la pared. El producto no incluye la tornillería ni los tacos de sujeción. Para saber cuáles son los elementos de fijación más adecuados para su pared, pregunte a un vendedor especializado.

PT Aviso

Para evitar qualquer risco de basculamento, este móvel/objeto deve ser fixo à parede de forma segura. Verifique a adequabilidade e solidez da parede para se certificar de que pode suportar a carga do móvel/objeto e resistir às forças aplicadas ao nível das fixações. Uma montagem mal feita pode originar a queda do móvel/objeto e provocar danos pessoais graves. Em caso de dúvida em relação à instalação, peça aconselhamento a um vendedor especializado ou contacte um profissional.

*Utilize parafusos, anilhas e buchas adaptadas ao tipo de material da sua parede. Estes elementos de fixação não estão incluídos. Para obter aconselhamento sobre os parafusos e ferragens adaptados à sua parede, consulte um vendedor especializado.

IT Attenzione

Per evitare un eventuale rischio di ribaltamento, il mobile/l'oggetto deve essere saldamente fissato alla parete. Verificare l'adeguatezza e la solidità della parete per essere sicuri che la stessa possa sopportare il carico del mobile/dell'oggetto e resistere alle forze generate a livello di fissaggi. Un montaggio non effettuato correttamente può provocare la caduta del mobile/dell'oggetto e lesioni gravi alle persone. In caso di dubbio circa l'installazione, rivolgetevi a un venditore specializzato o contattate un professionista.

*Utilizzare viti, rondelle e pernotti (non inclusi) adeguati al tipo di materiale della vostra parete. (non inclusi) Per informazioni su viti e ferramenta adatti alla vostra parete, rivolgetevi a un venditore specializzato.

EL Προειδοποίηση

Για την αποφυγή οποιουδήποτε κινδύνου ανατροπής, το έπιπλο/ αντικείμενο πρέπει να στερεώνεται σταθερά στον τοίχο. Βεβαιωθείτε για την καταλληλότητα και σταθερότητα του τοίχου, προκειμένου να διασφαλίσετε ότι μπορεί να υποστηρίξει το φορτίο του επίπλου/ αντικειμένου και να αντέξει στις δυνάμεις που δημιουργούνται στα σημεία των στηριγμάτων. Η κακή τοποθέτηση μπορεί να οδηγήσει σε πτώση του επίπλου/ αντικειμένου και σοβαρούς τραυματισμούς ατόμων. Σε περίπτωση αμφιβολίας σχετικά με την εγκατάσταση, ζητήστε συμβουλές από έναν εξειδικευμένο πωλητή ή καλέστε έναν επαγγελματία.

*Χρησιμοποιήστε κατάλληλες βίδες, ροδέλες και ούπα ανάλογα με το υλικό της τοιχοποιίας σας. Τα υλικά αυτά δεν περιλαμβάνονται. Για συμβουλές σχετικά με τις βίδες και τα μεταλλικά στηρίγματα που ενδείκνυνται για τον τοίχο σας, απευθυνθείτε σε έναν εξειδικευμένο πωλητή.

PL Ostrzeżenie

Aby uniknąć ryzyka przewrócenia, mebel/produkt musi zostać solidnie przymocowany do ściany. Sprawdź, czy ściana jest odpowiednia i solidna, aby mieć pewność, że jest w stanie utrzymać obciążenie mebla/produktu i siły na poziomie mocowań. Nieprawidłowo wykonany montaż może spowodować upadek mebla/produktu prowadzący do poważnych obrażeń ciała. W razie wątpliwości dotyczących montażu, należy zasięgnąć porady u kompetentnego sprzedawcy lub skontaktować się z fachowcem.

*Użyj śrub, podkładek i kotków odpowiednich do rodzaju ściany. Elementy te nie są dołączone do zestawu. Aby zasięgnąć porady na temat odpowiednich śrub i okuć należy skontaktować się z kompetentnym sprzedawcą.

RO Avertizare

Pentru a evita orice risc de basculare, această mobilă/acest obiect trebuie fixat/ă bine de perete. Verificați rezistența și soliditatea peretelui, pentru a vă asigura că acesta poate suporta greutatea mobilei/obiectului și poate rezista forțelor generate la nivelul dispozitivelor de fixare. Montarea efectuată greșit poate determina căderea mobilei/obiectului și vătămarea gravă a persoanelor. În caz de dubii privind instalarea, cereți sfatul unui comerciant specializat sau contactați un profesionist.

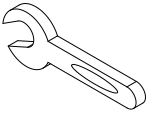
*Utilizați șuruburi, șaibe și dibluri adaptate tipului de material a peretelui. Acestea nu sunt incluse. Pentru a obține recomandări privind șuruburile și piesele adaptate peretelui dvs., adresați-vă unui comerciant specializat.

EN Warning

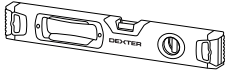
EN_WARNING:

To avoid any risk of toppling, this furniture item/object must be securely attached to the wall. Check the suitability and the strength of the wall to ensure that the wall can bear the load of the furniture/object and withstand the forces put on the securing elements. Improper installation can result in the furniture/object falling and cause serious injuries to people. In case of a doubt regarding the installation, ask for advice from a specialised sales assistant or contact a professional.

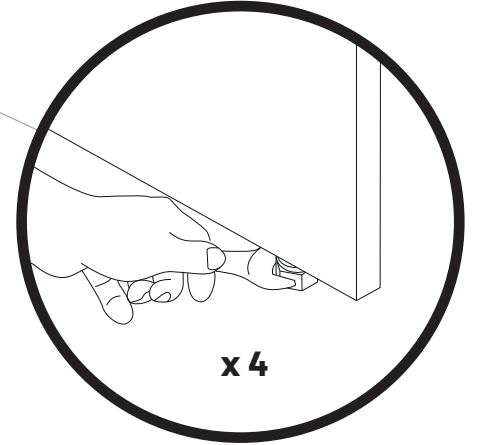
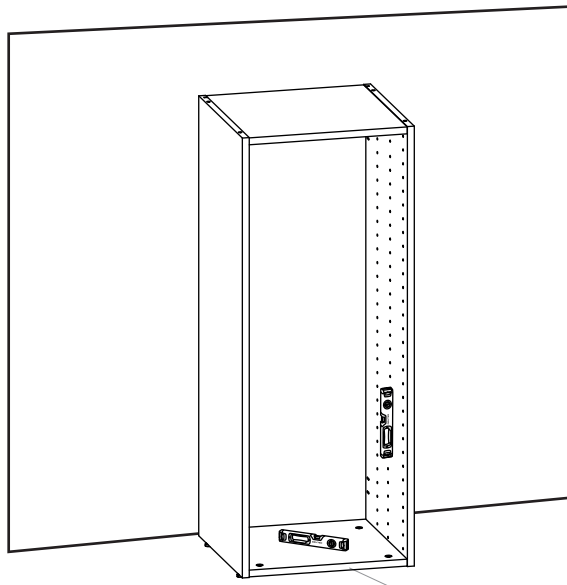
*Use screws, washers and plugs suited to the type of material of your wall. These are not included. To obtain advice on the screws and fittings suited to your wall, ask a specialised sales assistant.



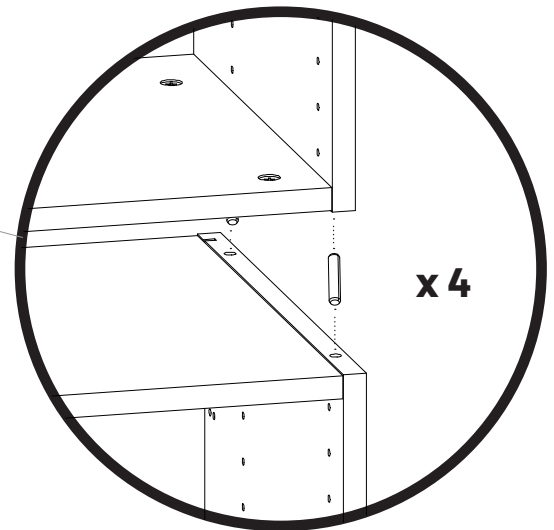
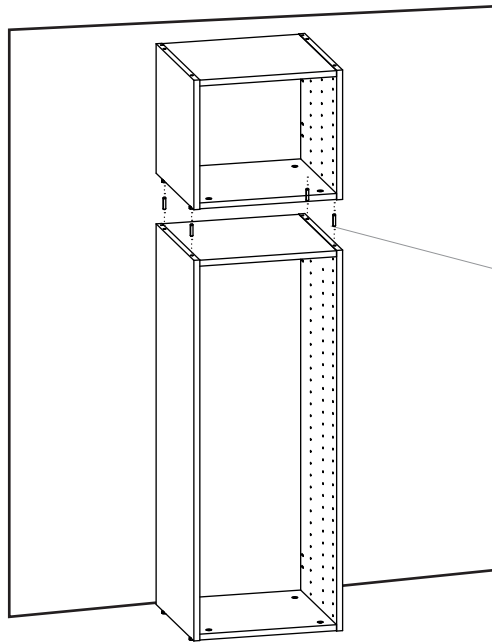
0007-0002
x 1



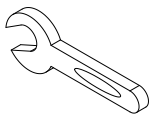
0002-00010
x 4



x 4



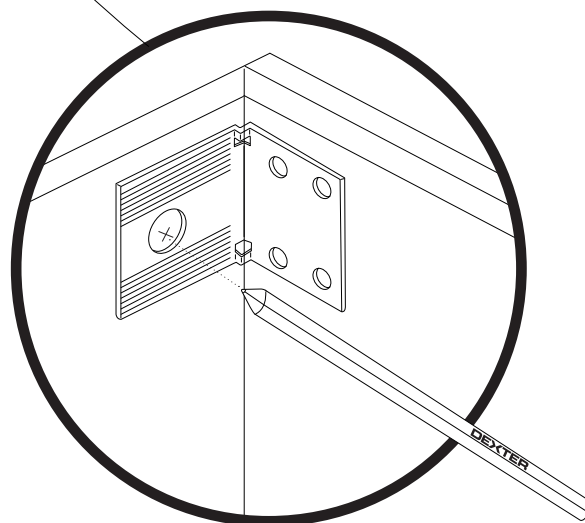
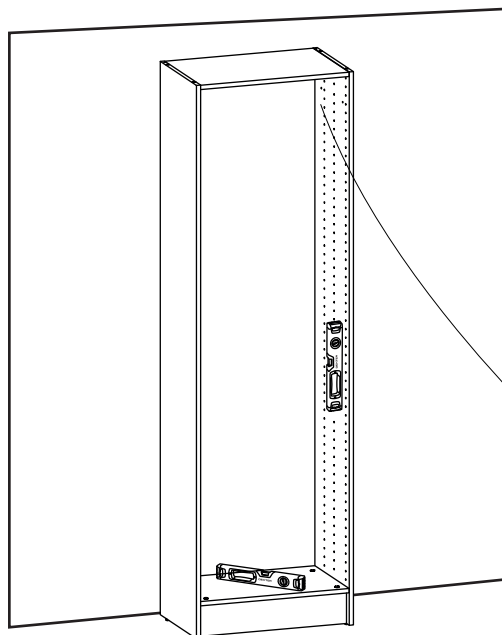
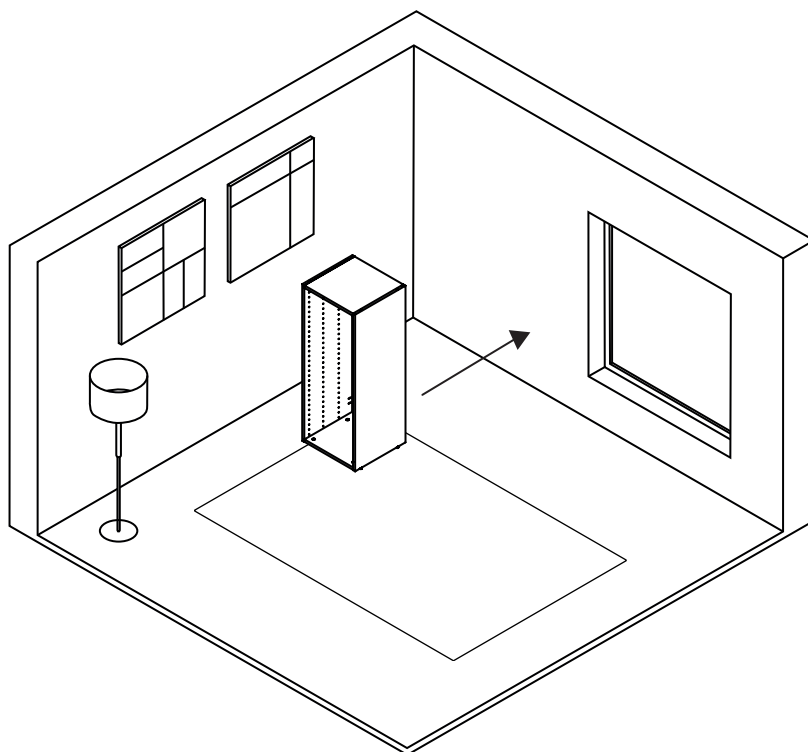
x 4



0007-0002
x1

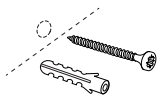
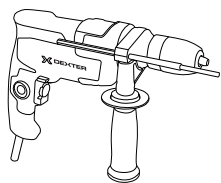


0002-00010
x4

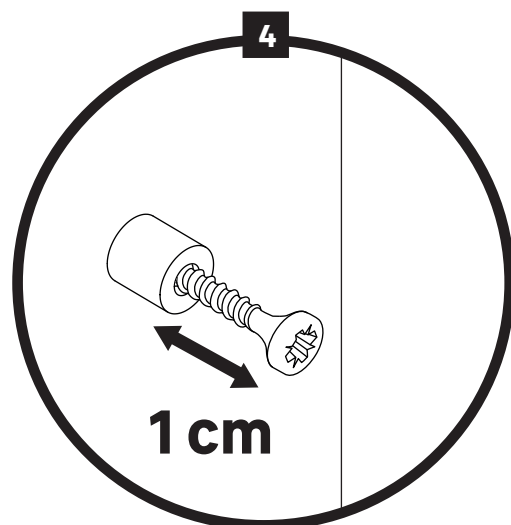
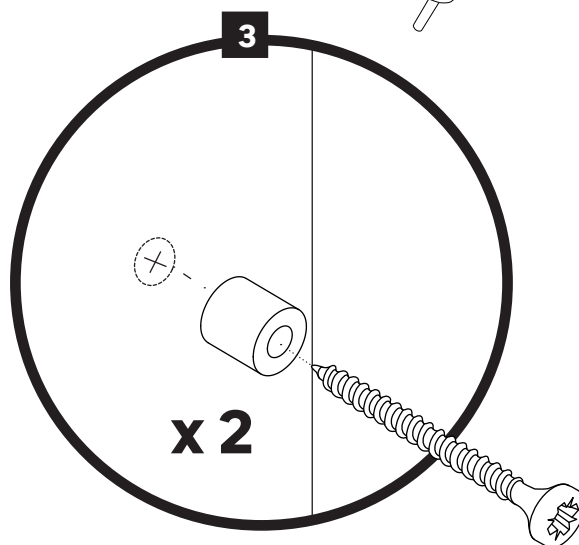
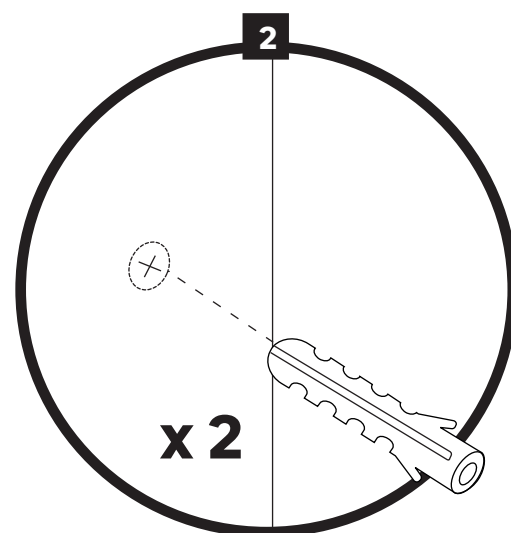
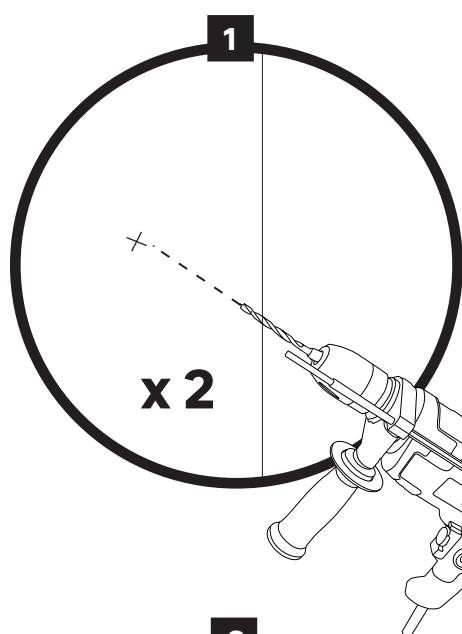
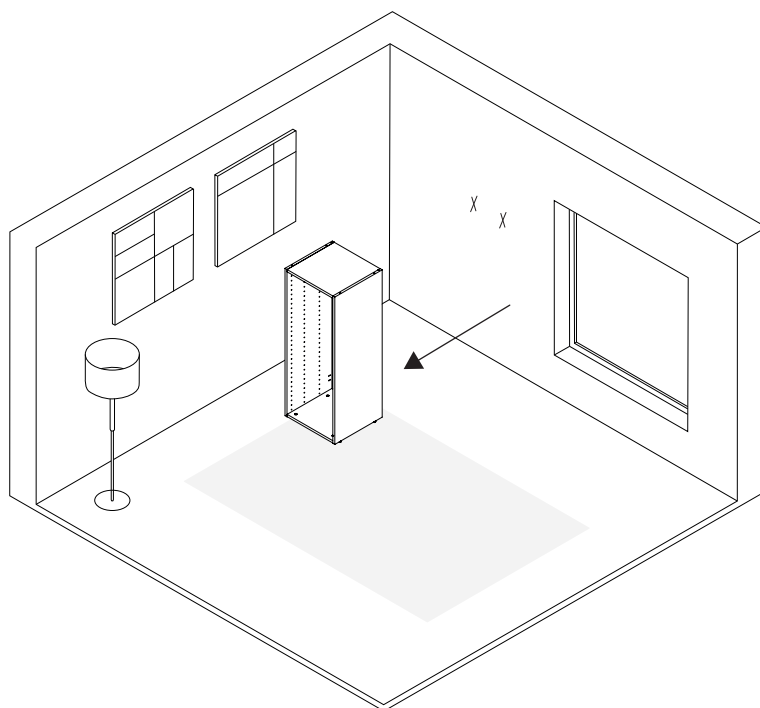


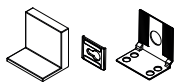


0008-0002
x 2

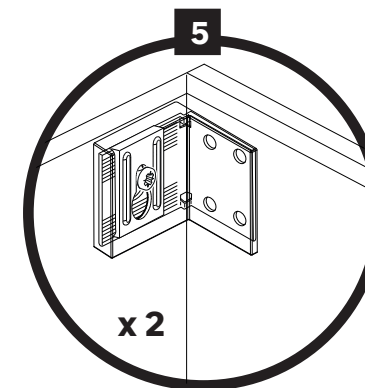
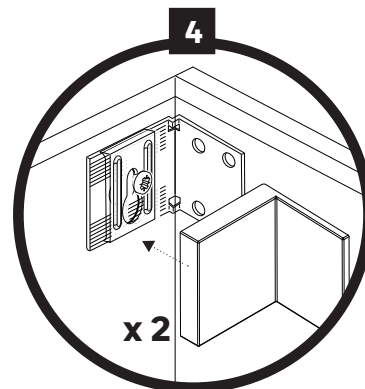
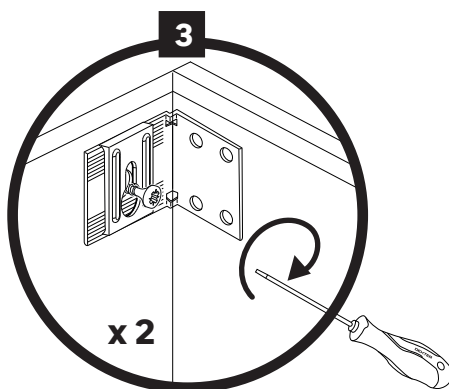
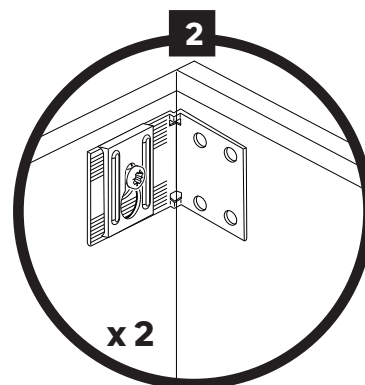
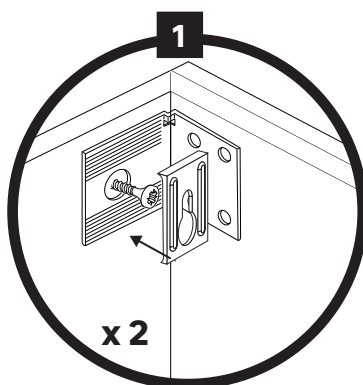
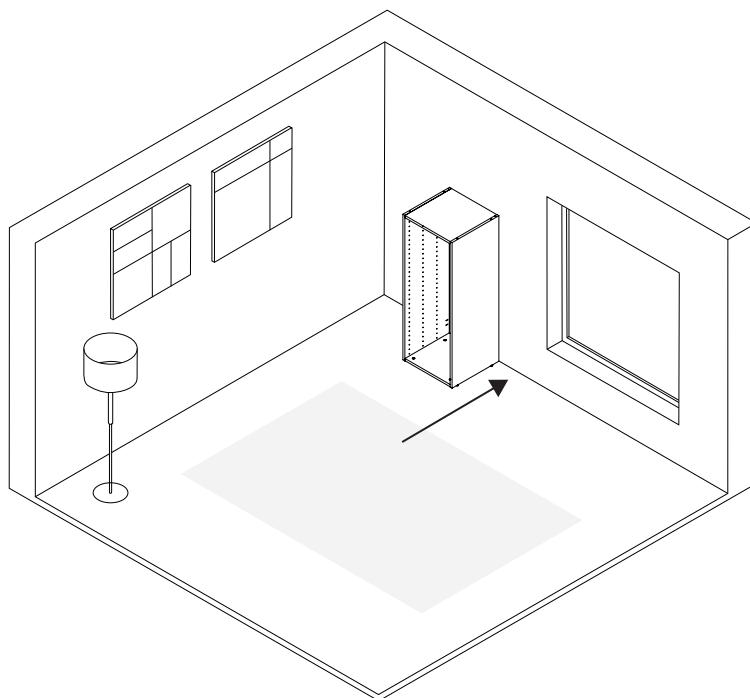


Ø 5 mm
x 2



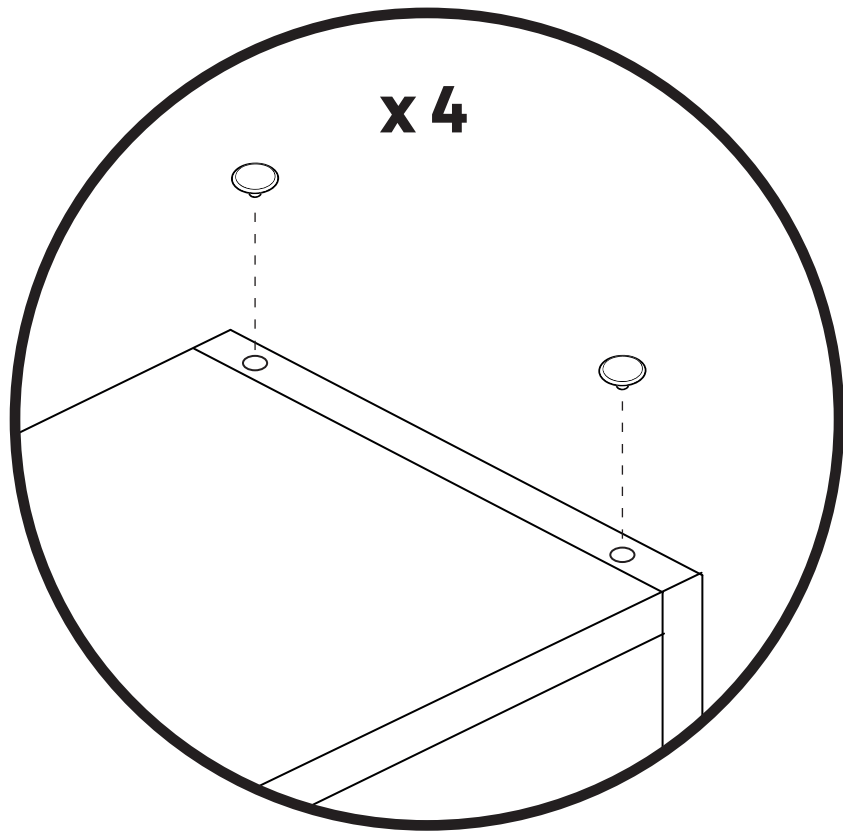
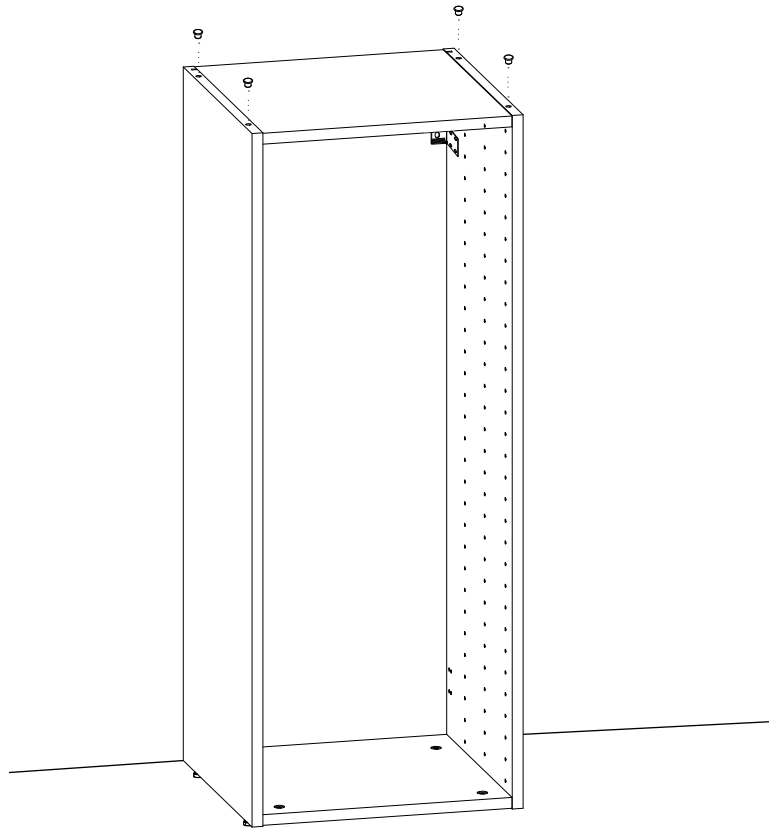


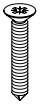
0003-0009
x 2



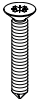
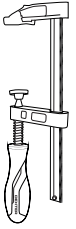


0005-0003
x 4

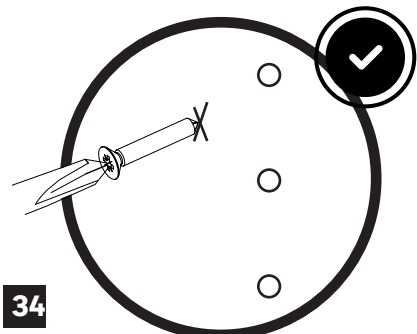
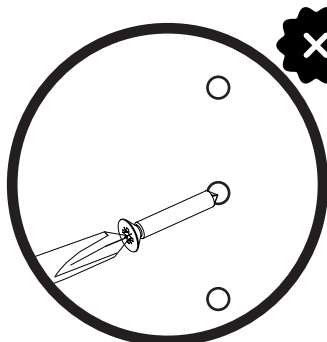
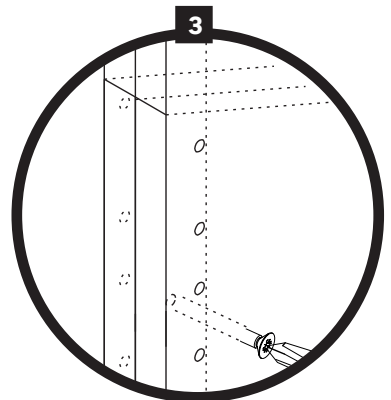
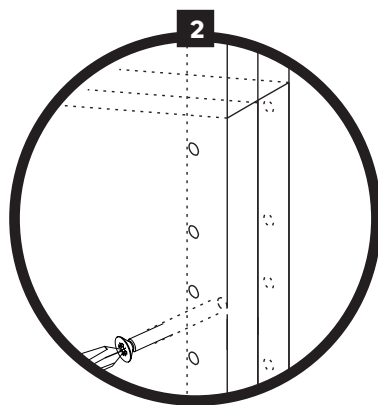
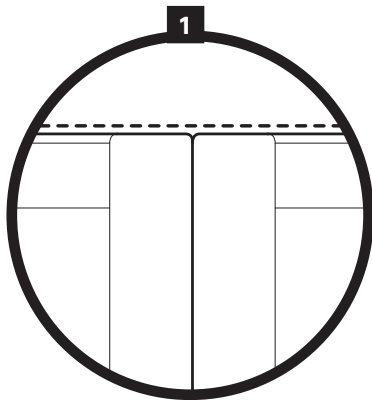
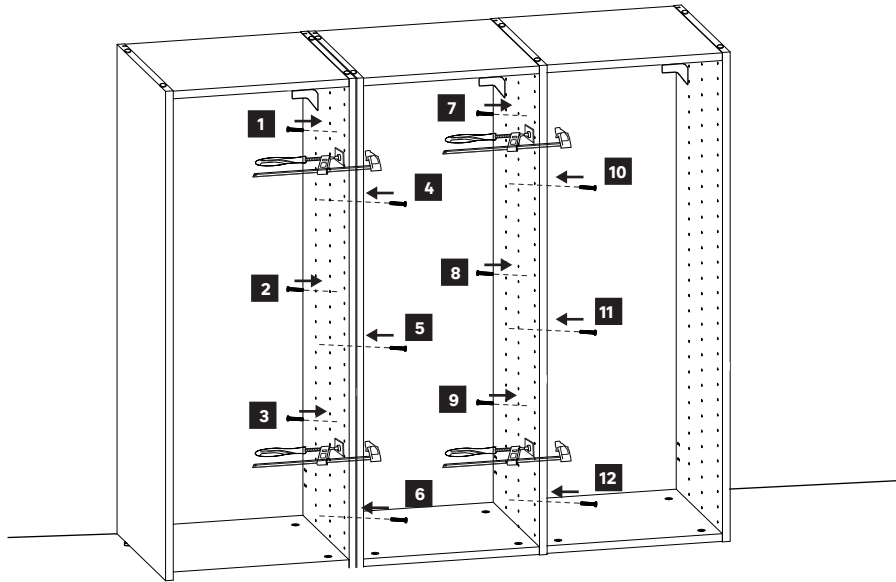
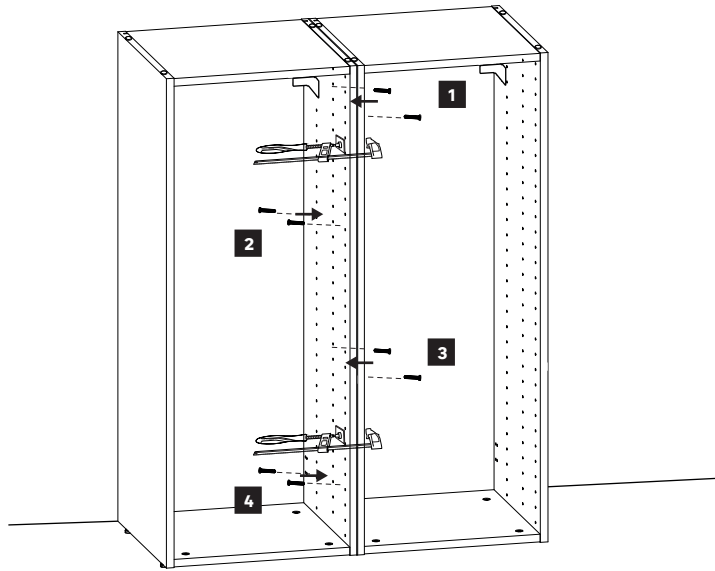




0001-0046
x 8 (4x 2)



0001-0046
x 12 (4x 3)



34



FR Ce meuble se recycle, s'il n'est plus utilisable, déposez-le en déchèterie. Notice à trier.
Pour en savoir plus : www.quefairedemesdechets.fr



FR **Etiquette de traçabilité présente sur le produit. Référence à communiquer en cas de demande.**

- ES** Si ya no puede utilizarse, este mueble se puede reciclar, deposítelo en la unidad de clasificación de residuos.
- PT** Este móvel é reciclável. Quando deixar de ser utilizado, deposite-o num centro de reciclagem de resíduos.
- IT** Questo mobile può essere riciclato, portatelo in un'isola ecologica se inutilizzabile.
- EL** ο έπιπλο αυτό είναι ανακυκλώσιμο, εάν δεν μπορεί πλέον να χρησιμοποιηθεί τοποθετήστε το σε χώρο αποβλήτων.
- PL** Mebel ten poddawany jest recyklingowi, kiedy przestaje być użyteczny należy go dostarczyć do punktu zbiórki odpadów.
- RO** Această piesă de mobilier este reciclabilă. Dacă nu mai poate fi folosită, vă rugăm să o duceți la centrul de reciclare a deșeurilor.
- EN** This piece of furniture is recyclable. If it cannot be used anymore, please take it to the waste recycling centre.

- ES** El producto cuenta con una etiqueta de trazabilidad. En caso de reclamación, indicar esta referencia.
- PT** Etiqueta de reatrababilidade presente no produto. Referência a comunicar se solicitado.
- IT** Etichetta di tracciabilità presente sul prodotto. Codice da comunicare in caso di domanda.
- EL** τικέτα ιχνηλασιμότητας πάνω στο προϊόν. κωδικός αναφοράς πρέπει να αναφέρεται σε περίπτωση αιτήματος.
- PL** Etykieta identyfikacyjna znajduje się na produkcie. Dane referencyjne należy podać w przypadku pytań.
- RO** Etichetă de trasabilitate prezentă pe produs. Dacă se solicită, comunică această referință.
- EN** Traceability label affixed to the product. Reference to quote if requested.

15
YEAR
Guarantee*

- FR** **Garantie 15 ans**
- ES** Garantía 15 años
- PT** Garantia 15 anos
- IT** Garanzia 15 anni
- EL** Εγγύηση 15 ετών
- PL** Gwarancja 15 lata
- RO** Garanție 15 ani
- EN** 15 years warranty

Imported by Adeo South Africa (PTY) LTD T/A Leroy Merlin, Hosted in Leroy Merlin Fourways Store, 35 Roos Street, Witkoppen Ext 97, Sandton, 2191 Johannesburg, Gauteng, South Africa. Tel: +27 10 493 8000 Email: contact@leroymerlin.co.za

Adeo Services

135, rue Sadi Carnot
CS 00001
59790 Ronchin - France



FR
Donnez ou recyclez vos meubles.

Association ou Magasin ou Déchèterie

<https://quefairedemesdechets.fr>

