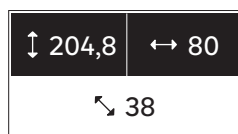
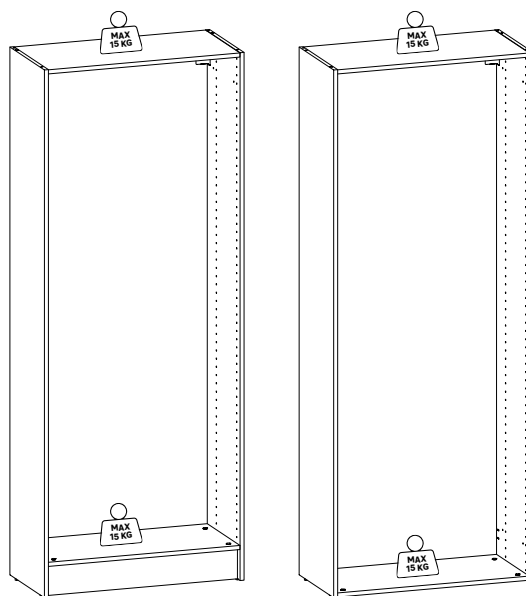
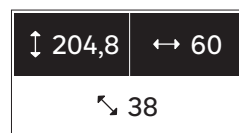
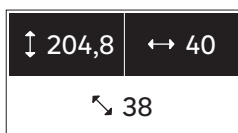
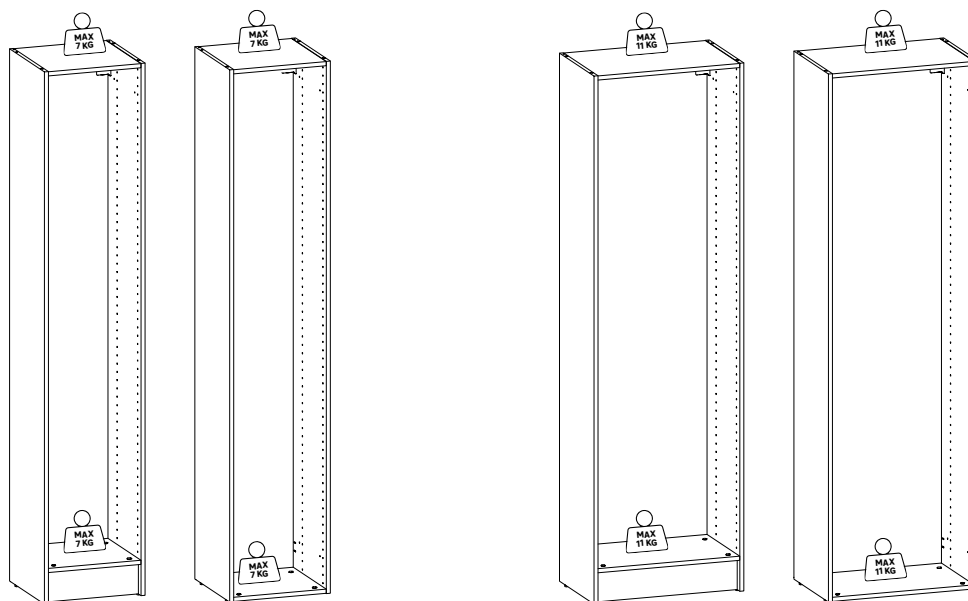


Spaceo



EVO'M

FR	PLAN DE LA NOTICE
ES	Esquema del folleto
PT	Plano de instruções
IT	Piano delle istruzioni
EL	Σχέδιο οδηγιών
PL	Plan instrukcji
RO	Planul instrucțiunilor
EN	Overview of the guide

01

FR	Matériel
ES	Material
PT	Material
IT	Materiale
EL	Υλικό
PL	Materiał
RO	Material
EN	Equipment



02

FR	Sécurité et entretien
ES	Seguridad y mantenimiento
PT	Segurança e manutenção
IT	Sicurezza e manutenzione
EL	Καθαρισμός και συντήρηση
PL	Bezpieczeństwo i konserwacja
RO	Siguranță și întreținere
EN	Safety and maintenance



03

FR	Montage
ES	Montaje
PT	Montagem
IT	Montaggio
EL	Συναρμολόγηση
PL	Montaż
RO	Asamblare
EN	Assembly



04

FR	Installation
ES	Instalación
PT	Instalação
IT	Installazione
EL	Εγκατάσταση
PL	Instalacja
RO	Instalare
EN	Installation



FR
IMPORTANT, à conserver pour consultation ultérieure : à lire attentivement

ES
IMPORTANTE, conservar para consultar posteriormente: leer atentamente

PT
IMPORTANTE, conservar para futuras consultas: por favor, leia com atenção

IT
IMPORTANTE, da conservare per ulteriore consultazione: da leggere attentamente

EL
ΣΗΜΑΝΤΙΚΟ, κρατήστε το για μελλοντική αναφορά. Διαβάστε το προσεκτικά

PL
WAŻNE, przeczytać uważnie i zachować na przyszłość

RO
IMPORTANT, a se pastra pentru consultarea ulterioara: citiți cu atenție

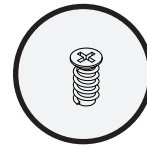
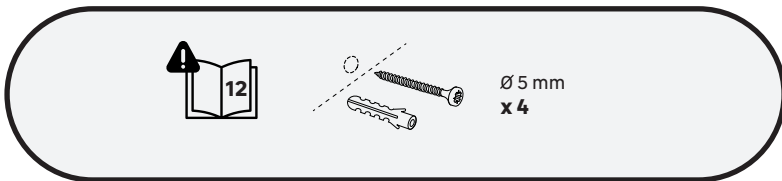
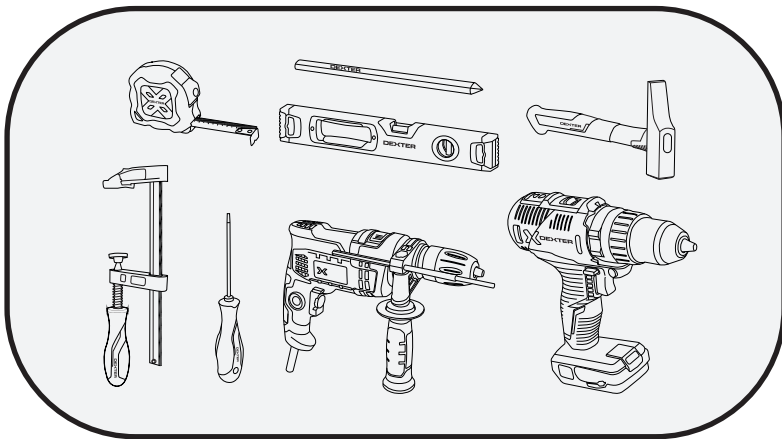
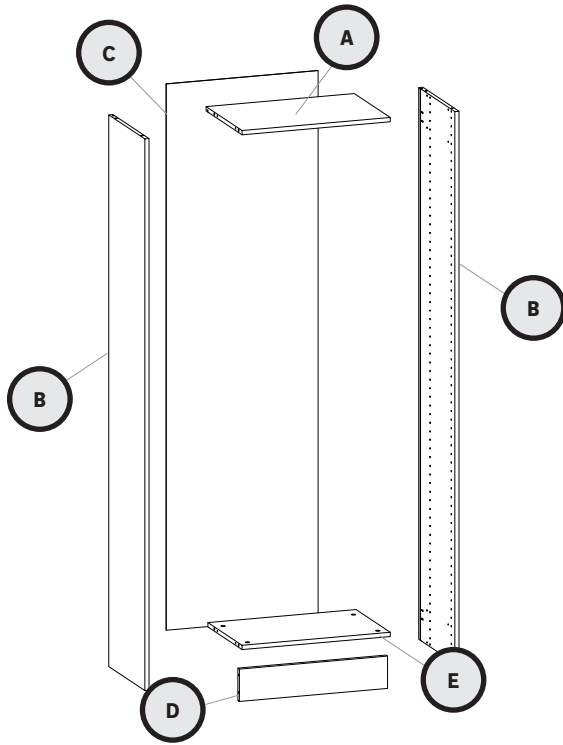
EN
IMPORTANT, to be retained for future reference: please read carefully

01

FR
ES
PT
IT
EL
PL
RO
EN

MATÉRIEL

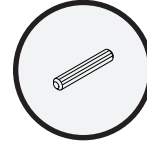
Material
Material
Materiale
Υλικό
Material
Material
Equipment



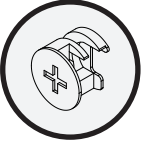
0001-0002
x 8



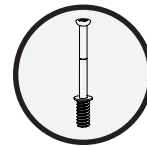
0001-0046
x 4



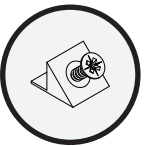
0002-0002
x 12



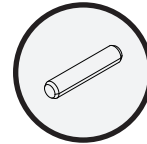
0002-0003
x 8



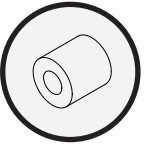
0002-0004
x 8



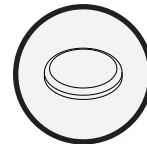
0002-0008
x 12



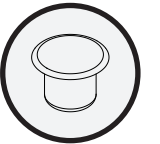
0002-0010
x 2



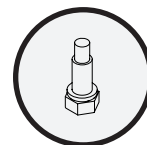
0008-0002
x 2



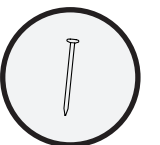
0005-0002
x 8



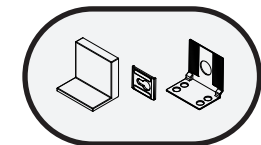
0005-0003
x 4



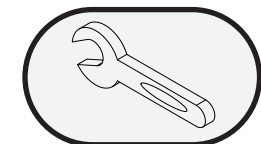
0006-0004
x 4



0002-0012
x 6



0003-0009
x 2



0007-0002
x 1

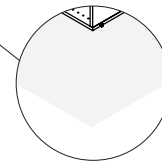
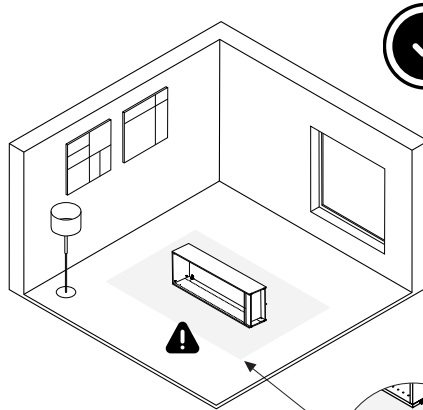
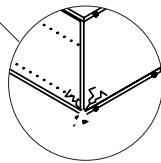
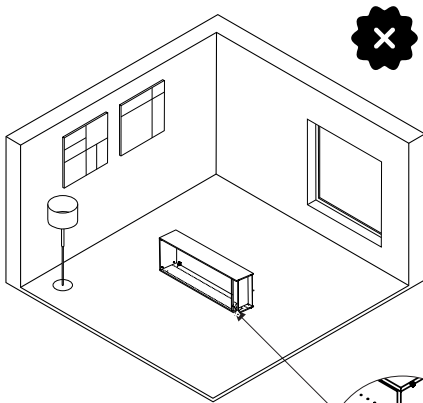


02

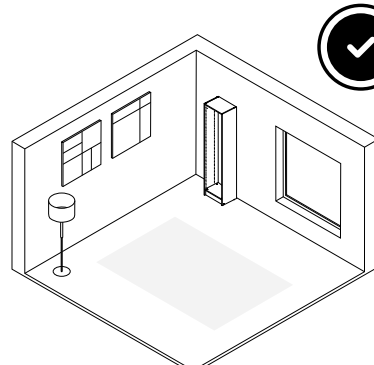
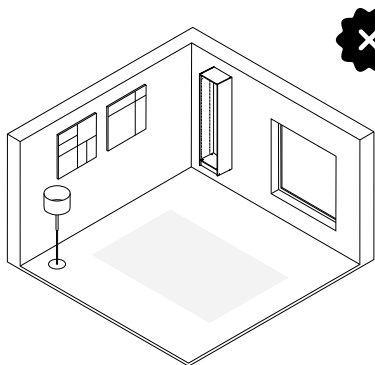
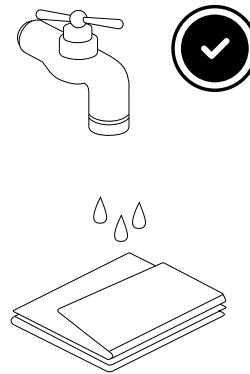
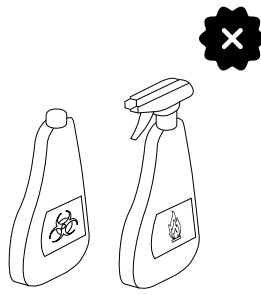
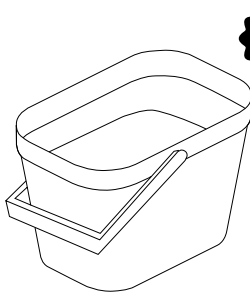
FR
ES
PT
IT
EL
PL
RO
EN

SÉCURITÉ ET ENTRETIEN

Seguridad y mantenimiento
Segurança e manutenção
Sicurezza e manutenzione
Καθαρισμός και συντήρηση
Bezpieczeństwo i konserwacja
Siguranță și întreținere
Safety and maintenance



FR Protection pour montage
ES Protección para montaje
PT Proteção para montagem
IT Protezione per il montaggio
EL Προστασία για συναρμολόγηση
PL Bez listew przyprotogowych
RO Protecție pentru asamblare
EN Protection for assembly

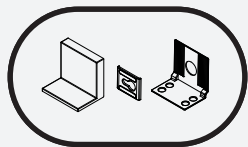


03

MONTAGE

FR Montaje
ES Montagem
PT Montaggio
IT Συναρμολόγηση
EL Montaż
RO Asamblare
EN Assembly

FR Si vous avez des portes coulissantes à installer sur le caisson, le montage avec plinthes est requis
ES Si se van a instalar puertas correderas en el módulo, se debe realizar la instalación con zócalo
PT Se tiver portas de correr para serem instaladas no móvel, é necessária a montagem com rodapés
IT Se si installano porte scorrevoli sul mobile, è necessaria l'installazione con zoccolo
EL Εάν θέλετε να τοποθετήσετε συρόμενες πόρτες στο έπιπλο, απαιτείται η συναρμολόγηση με σοβατεπί
PL Jeżeli w szafce mają być zamontowane drzwi przesuwnie, wymagany jest montaż z cokotami
RO Dacă aveți uși glisante de instalat pe dulap, este necesară instalarea cu plinte
EN If you have sliding doors to be fitted onto the cabinet, mounting with plinth is required



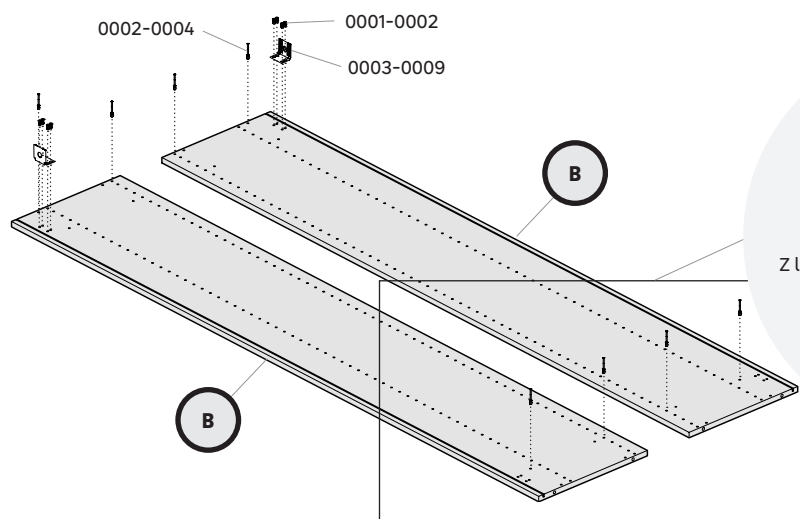
0003-0009
x 2



0001-0002
x 8



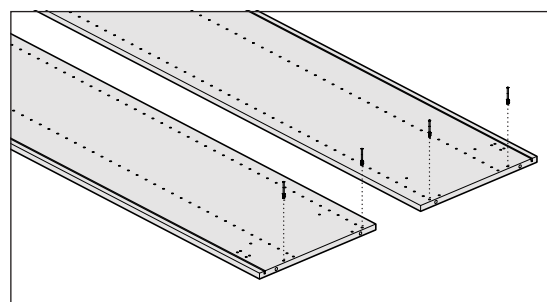
0002-0004
x 8



01

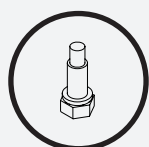
a

Avec plinthes **FR**
Con zócalos **ES**
Com rodapés **PT**
Con zoccolo **IT**
Με σοβατεπί **EL**
Z listwami przypodłogowymi **PL**
Cu plinte **RO**
With plinth **EN**

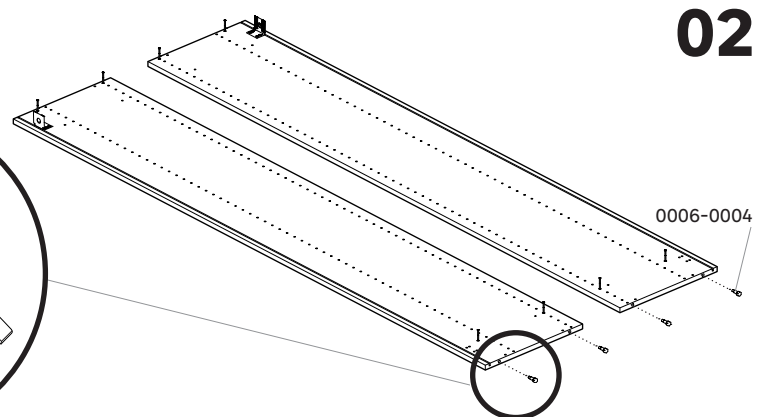
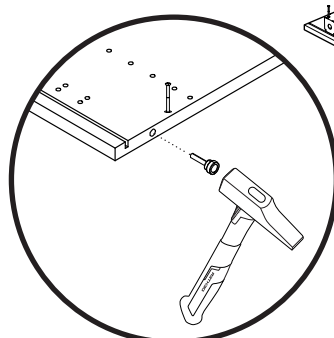
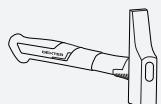


b

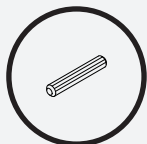
Sans plinthes **FR**
Sin zócalos **ES**
Sem rodapés **PT**
Senza zoccolo **IT**
Χωρίς σοβατεπί **EL**
Bez listew przypodłogowych **PL**
Fără plinte **RO**
Without plinth **EN**



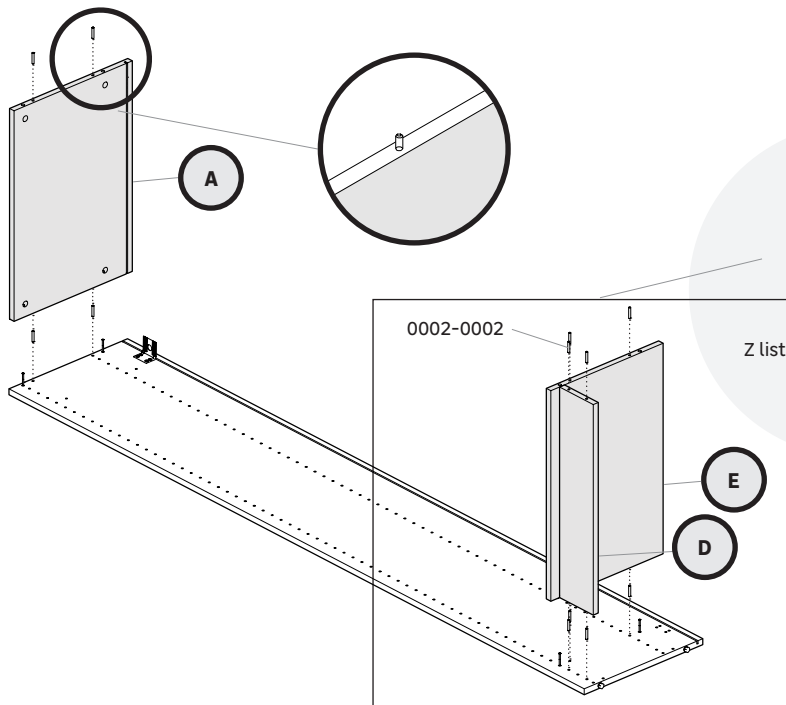
0006-0004
x 4



02



0002-0002
x 12



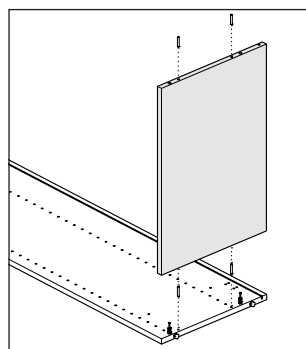
03

a

Avec plinthes	FR
Con zócalos	ES
Com rodapés	PT
Con zoccolo	IT
Με σοβάτην	EL
Z listwami przypodłogowymi	PL
Cu plinte	RO
With plinth	EN

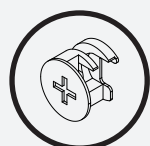


0002-0002
x 4

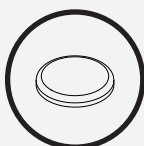


b

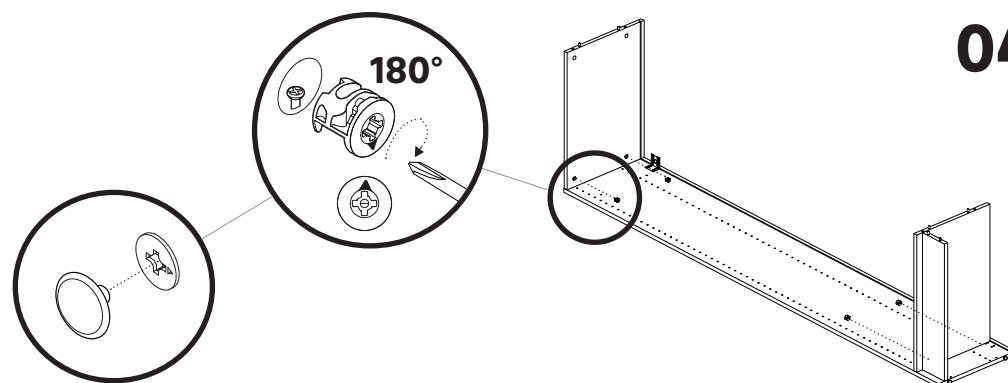
Sans plinthes	FR
Sin zócalos	ES
Sem rodapés	PT
Senza zoccolo	IT
Χωρίς σοβάτην	EL
Bez listew przypodłogowych	PL
Fără plinte	RO
Without plinth	EN



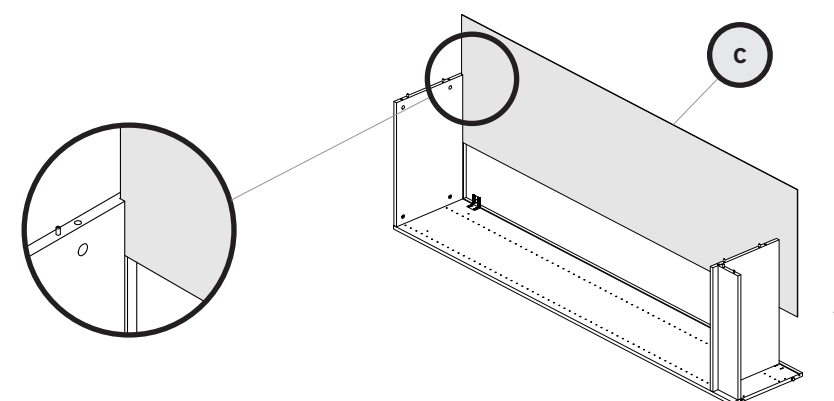
0002-0003
x 4



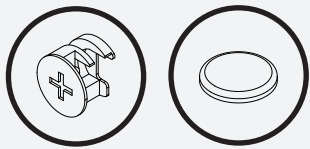
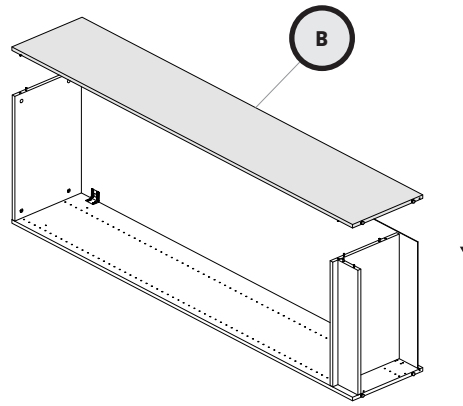
0005-0002
x 4



04

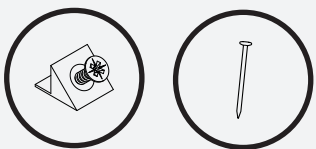
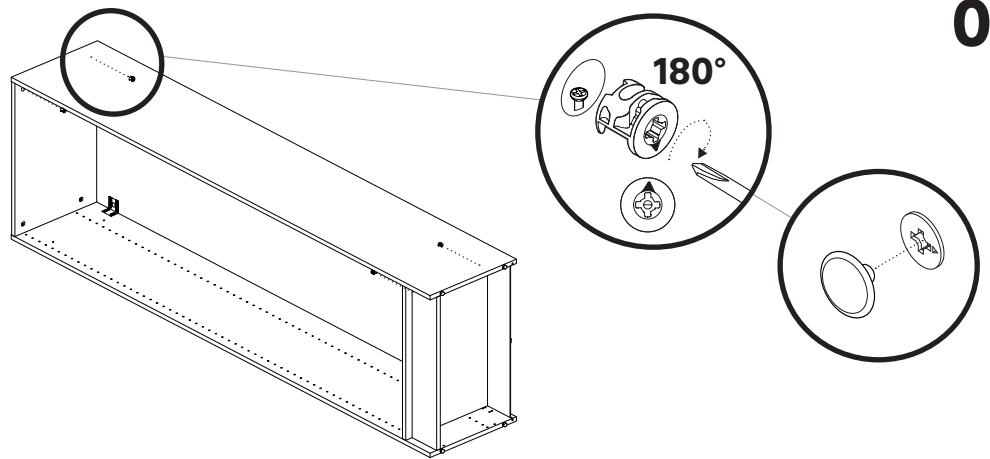


04



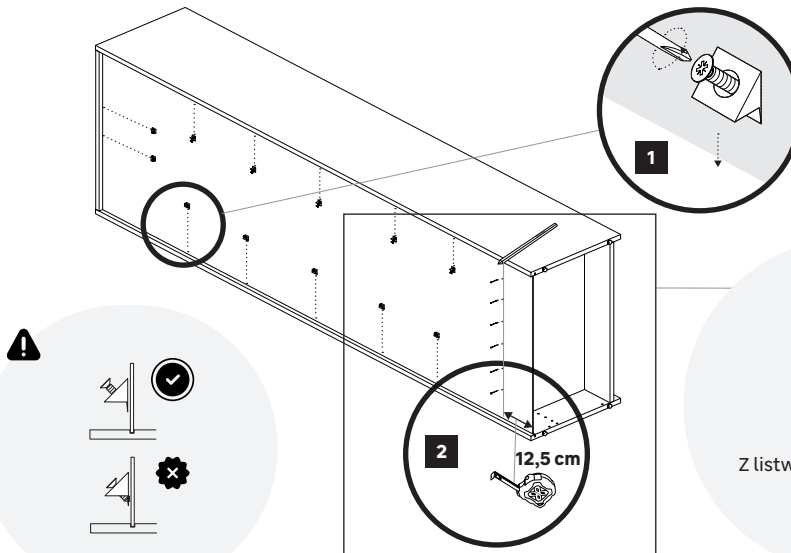
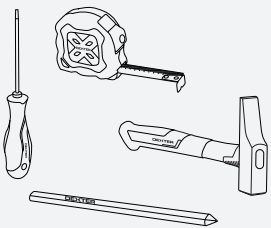
0002-0003
x 4

0005-0002
x 4



0002-0008
x 12

0002-0012
x 6

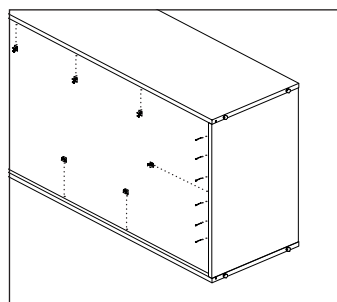


a

Avec plinthes **FR**
 Con zócalos **ES**
 Com rodapés **PT**
 Con zoccolo **IT**
 Με σφαιτερί **EL**
 Z listwami przypodłogowymi **PL**
 Cu plinte **RO**
 With plinth **EN**

b

Sans plinthes **FR**
 Sin zócalos **ES**
 Sem rodapés **PT**
 Senza zoccolo **IT**
 Χωρίς σφαιτερί **EL**
 Bez listew przypodłogowych **PL**
 Fără plinte **RO**
 Without plinth **EN**

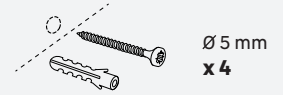


04

FR
ES
PT
IT
EL
PL
RO
EN

INSTALLATION

Instalación
Instalação
Installazione
Εγκατάσταση
Instalacja
Instalare
Installation



FR Avertissement

Pour éviter tout risque de basculement, ce meuble/cet objet doit être solidement fixé au mur. Vérifier la pertinence et la solidité du mur afin de s'assurer que le mur puisse supporter la charge du meuble/de l'objet et résister aux forces générées au niveau des fixations. Un montage mal effectué peut provoquer la chute du meuble/de l'objet et des blessures graves sur les personnes. En cas de doute concernant l'installation, demandez conseil à un vendeur spécialisé ou contactez un professionnel.

*Utiliser des vis, rondelles et chevilles adaptées au type de matériau de votre mur. Celles-ci ne sont pas incluses. Pour obtenir des conseils sur les vis et ferrures adaptées à votre mur, adressez-vous à un vendeur spécialisé.

ES Advertencia

Para evitar cualquier riesgo de que se vuelque, el mueble u objeto debe anclarse firmemente a la pared. Compruebe la adecuación y la solidez de la pared para asegurarse de que puede soportar el peso del mueble u objeto y resistir las fuerzas que se produzcan en las fijaciones. Un montaje inadecuado puede causar la caída del mueble u objeto y que se produzcan daños corporales. En caso de duda en relación a la instalación, pregunte a un vendedor especializado o recurra a un profesional.

*Utilice tornillos, arandelas y tacos adecuados para el material de la pared. El producto no incluye la tornillería ni los tacos de sujeción. Para saber cuáles son los elementos de fijación más adecuados para su pared, pregunte a un vendedor especializado.

PT Aviso

Para evitar qualquer risco de basculamento, este móvel/objeto deve ser fixo à parede de forma segura. Verifique a adequabilidade e solidez da parede para se certificar de que pode suportar a carga do móvel/objeto e resistir às forças aplicadas ao nível das fixações. Uma montagem mal feita pode originar a queda do móvel/objeto e provocar danos pessoais graves. Em caso de dúvida em relação à instalação, peça aconselhamento a um vendedor especializado ou contacte um profissional.

*Utilize parafusos, anilhas e buchas adaptadas ao tipo de material da sua parede. Estes elementos de fixação não estão incluídos. Para obter aconselhamento sobre os parafusos e ferragens adaptados à sua parede, consulte um vendedor especializado.

IT Attenzione

Per evitare un eventuale rischio di ribaltamento, il mobile/l'oggetto deve essere saldamente fissato alla parete. Verificare l'adeguatezza e la solidità della parete per essere sicuri che la stessa possa sopportare il carico del mobile/dell'oggetto e resistere alle forze generate a livello di fissaggi. Un montaggio non effettuato correttamente può provocare la caduta del mobile/dell'oggetto e lesioni gravi alle persone. In caso di dubbio circa l'installazione, rivolgetevi a un venditore specializzato o contattate un professionista.

*Utilizzare viti, rondelle e pernotti (non inclusi) adeguati al tipo di materiale della vostra parete. (non inclusi) Per informazioni su viti e ferramenta adatti alla vostra parete, rivolgetevi a un venditore specializzato.

EL Προειδοποίηση

Για την αποφυγή οποιουδήποτε κινδύνου ανατροπής, το έπιπλο/ αντικείμενο πρέπει να στερεώνεται σταθερά στον τοίχο. Βεβαιωθείτε για την καταλληλότητα και σταθερότητα του τοίχου, προκειμένου να διασφαλίσετε ότι μπορεί να υποστηρίξει το φορτίο του επίπλου/ αντικειμένου και να αντέξει στις δυνάμεις που δημιουργούνται στα σημεία των στηριγμάτων. Η κακή τοποθέτηση μπορεί να οδηγήσει σε πτώση του επίπλου/ αντικειμένου και σοβαρούς τραυματισμούς ατόμων. Σε περίπτωση αμφιβολίας σχετικά με την εγκατάσταση, ζητήστε συμβουλές από έναν εξειδικευμένο πωλητή ή καλέστε έναν επαγγελματία.

*Χρησιμοποιήστε κατάλληλες βίδες, ροδέλες και ούπα ανάλογα με το υλικό της τοιχοποιίας σας. Τα υλικά αυτά δεν περιλαμβάνονται. Για συμβουλές σχετικά με τις βίδες και τα μεταλλικά στηρίγματα που ενδείκνυνται για τον τοίχο σας, απευθυνθείτε σε έναν εξειδικευμένο πωλητή.

PL Ostrzeżenie

Aby uniknąć ryzyka przewrócenia, mebel/produkt musi zostać solidnie przymocowany do ściany. Sprawdź, czy ściana jest odpowiednia i solidna, aby mieć pewność, że jest w stanie utrzymać obciążenie mebla/produktu i siły na poziomie mocowań. Nieprawidłowo wykonany montaż może spowodować upadek mebla/produktu prowadzący do poważnych obrażeń ciała. W razie wątpliwości dotyczących montażu, należy zasięgnąć porady u kompetentnego sprzedawcy lub skontaktować się z fachowcem.

*Użyj śrub, podkładek i kotków odpowiednich do rodzaju ściany. Elementy te nie są dołączone do zestawu. Aby zasięgnąć porady na temat odpowiednich śrub i okuć należy skontaktować się z kompetentnym sprzedawcą.

RO Avertizare

Pentru a evita orice risc de basculare, această mobilă/acest obiect trebuie fixat/ă bine de perete. Verificați rezistența și soliditatea peretelui, pentru a vă asigura că acesta poate suporta greutatea mobilei/obiectului și poate rezista forțelor generate la nivelul dispozitivelor de fixare. Montarea efectuată greșit poate determina căderea mobilei/obiectului și vătămarea gravă a persoanelor. În caz de dubii privind instalarea, cereți sfatul unui comerciant specializat sau contactați un profesionist.

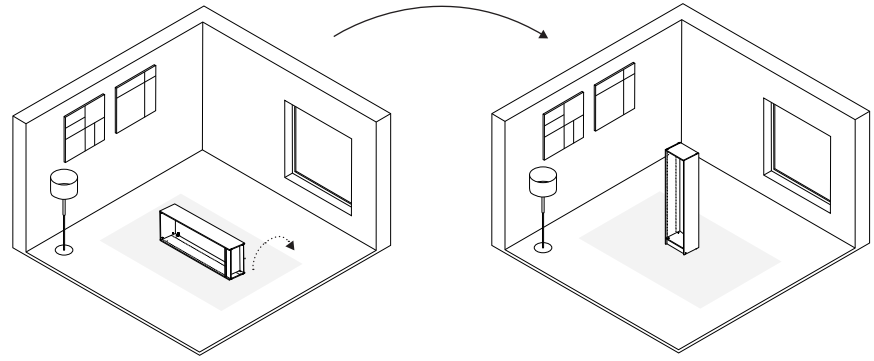
*Utilizați șuruburi, șaibe și dibluri adaptate tipului de material a peretelui. Acestea nu sunt incluse. Pentru a obține recomandări privind șuruburile și piesele adaptate peretelui dvs., adresați-vă unui comerciant specializat.

EN Warning

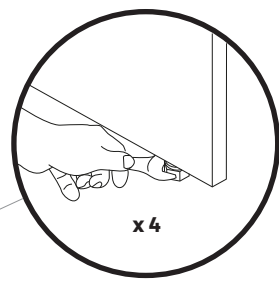
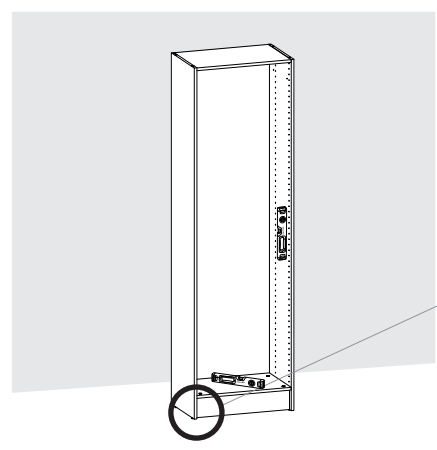
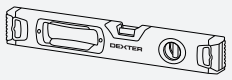
EN_WARNING:

To avoid any risk of toppling, this furniture item/object must be securely attached to the wall. Check the suitability and the strength of the wall to ensure that the wall can bear the load of the furniture/object and withstand the forces put on the securing elements. Improper installation can result in the furniture/object falling and cause serious injuries to people. In case of a doubt regarding the installation, ask for advice from a specialised sales assistant or contact a professional.

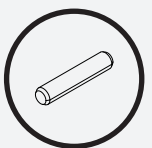
*Use screws, washers and plugs suited to the type of material of your wall. These are not included. To obtain advice on the screws and fittings suited to your wall, ask a specialised sales assistant.



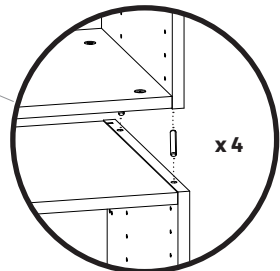
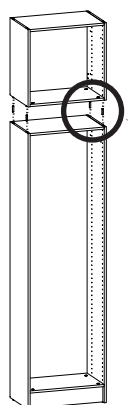
0007-0002
x1



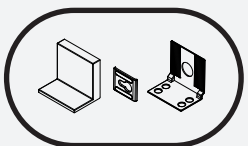
x4



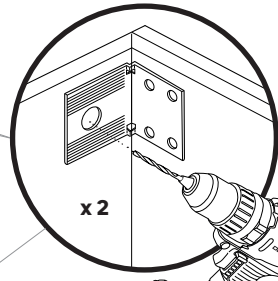
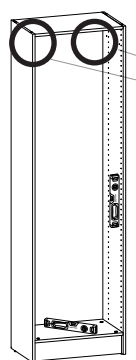
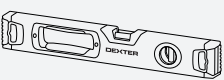
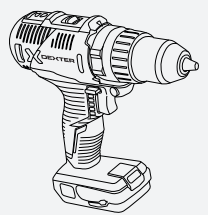
0002-00010
x2



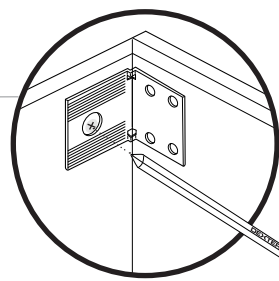
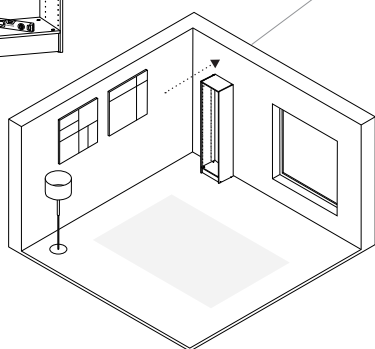
x4

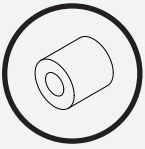


0003-0009
x2

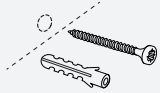
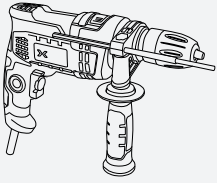


x2

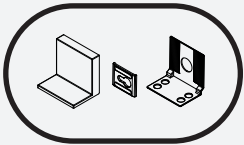
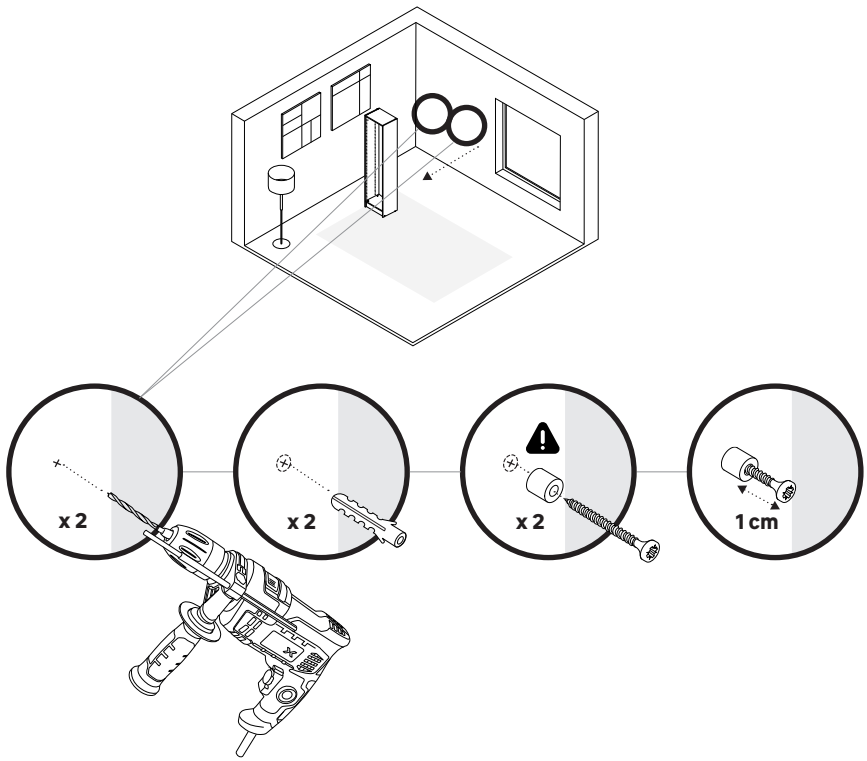




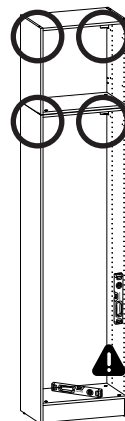
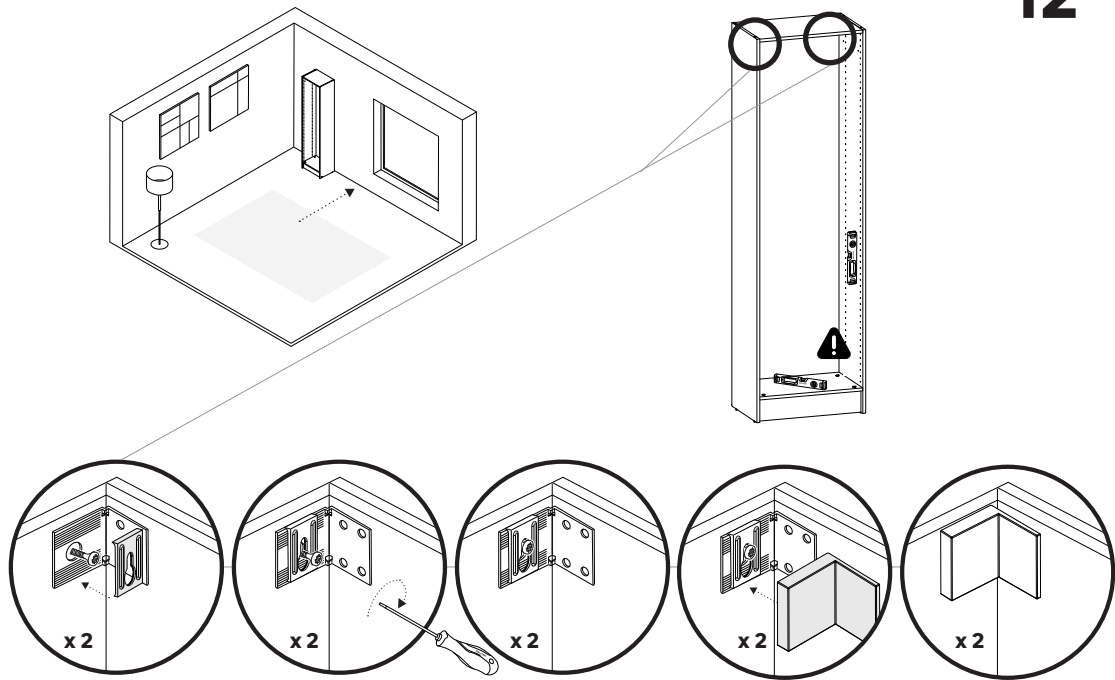
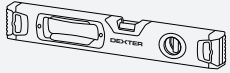
0008-0002
x 2



Ø 5 mm
x 4

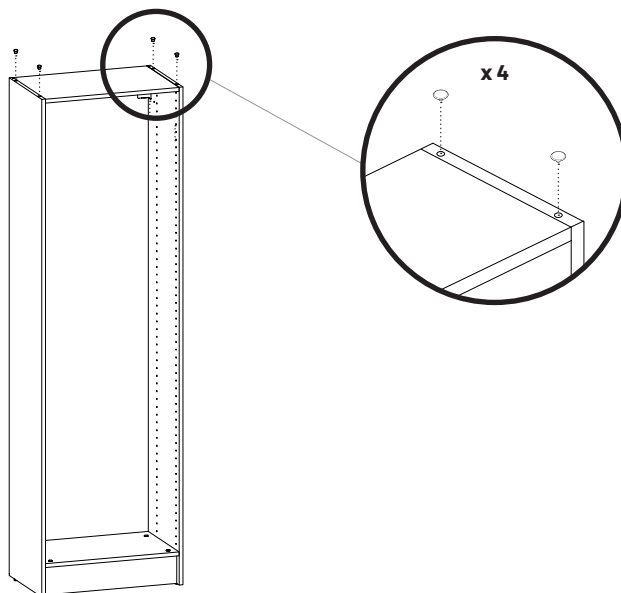


0003-0009
x 2

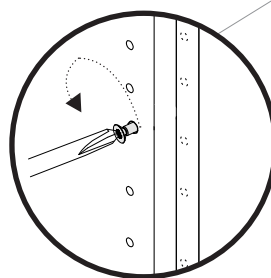
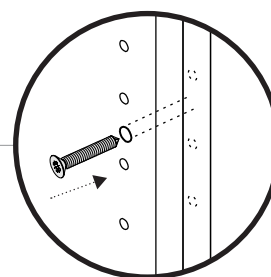
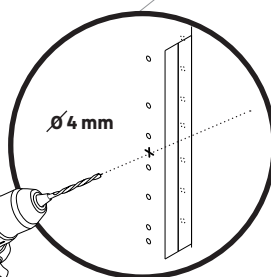
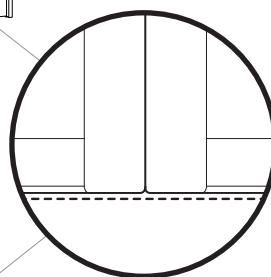
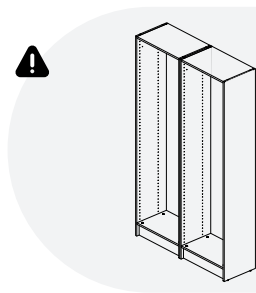
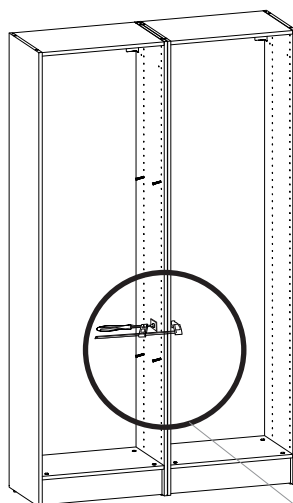
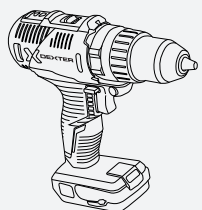
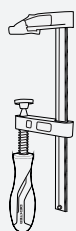




0005-0003
x 4



0001-0046
x 4





FR Ce meuble se recycle, s'il n'est plus utilisable, déposez-le en déchèterie. Notice à trier. Pour en savoir plus : www.quefairedemesdechets.fr



FR **Etiquette de traçabilité présente sur le produit.**
Référence à communiquer en cas de demande.

ES Si ya no puede utilizarse, este mueble se puede reciclar, deposítelo en la unidad de clasificación de residuos.

PT Este móvel é reciclável. Quando deixar de ser utilizado, deposite-o num centro de reciclagem de resíduos.

IT Questo mobile può essere riciclato, portatelo in un'isola ecologica se inutilizzabile.

EL ο έπιπλο αυτό είναι ανακυκλώσιμο, εάν δεν μπορεί πλέον να χρησιμοποιηθεί τοποθετήστε το σε χώρο αποβλήτων.

PL Mebel ten poddawany jest recyklingowi, kiedy przestaje być użyteczny należy go dostarczyć do punktu zbiórki odpadów.

RO Această piesă de mobilier este reciclabilă. Dacă nu mai poate fi folosită, vă rugăm să o duceți la centrul de reciclare a deșeurilor.

EN This piece of furniture is recyclable. If it cannot be used anymore, please take it to the waste recycling centre.

ES El producto cuenta con una etiqueta de trazabilidad. En caso de reclamación, indicar esta referencia.

PT Etiqueta de reatrababilidade presente no produto. Referência a comunicar se solicitado.

IT Etichetta di tracciabilità presente sul prodotto. Codice da comunicare in caso di domanda.

EL τικέτα ιχνηλασιμότητας πάνω στο προϊόν. κωδικός αναφοράς πρέπει να αναφέρεται σε περίπτωση αιτήματος.

PL Etykieta identyfikacyjna znajduje się na produkcie. Dane referencyjne należy podać w przypadku pytań.

RO Etichetă de trasabilitate prezentă pe produs. Dacă se solicită, comunică această referință.

EN Traceability label affixed to the product. Reference to quote if requested.

15
YEAR
Guarantee*

FR **Garantie 15 ans**

ES Garantía 15 años

PT Garantia 15 anos

IT Garanzia 15 anni

EL Εγγύηση 15 ετών

PL Gwarancja 15 lata

RO Garanție 15 ani

EN 15 years warranty

Imported by Adeo South Africa (PTY) LTD T/A Leroy Merlin, Hosted in Leroy Merlin Fourways Store, 35 Roos Street, Witkoppen Ext 97, Sandton, 2191 Johannesburg, Gauteng, South Africa. Tel: +27 10 493 8000 Email: contact@leroymerlin.co.za

Adeo Services

135, rue Sadi Carnot
CS 00001
59790 Ronchin - France



PAP