

Made in Italy

FR Manuel d'instructions

ES Manual de instrucciones

PT Manual de instruções

IT Manuale di istruzioni

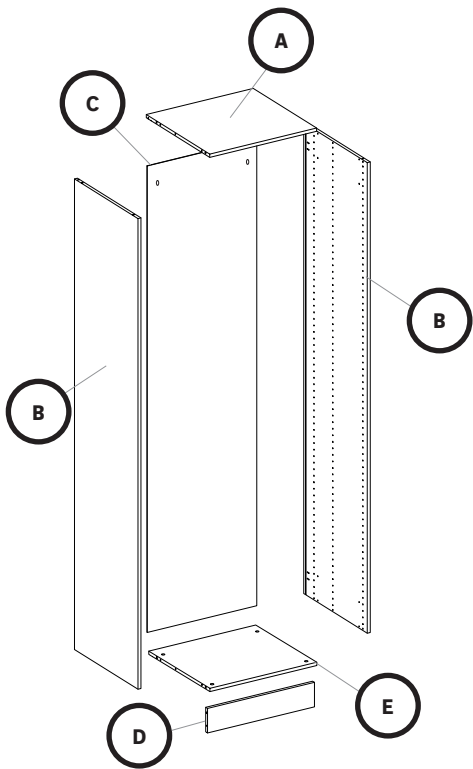
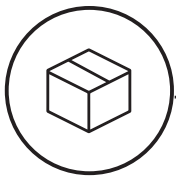
EL Εγχειρίδιο οδηγιών


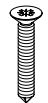


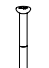

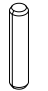
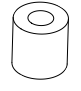
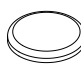
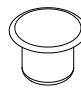
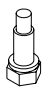

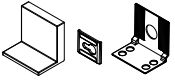
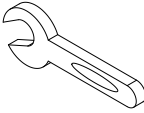
PL Instrukcja obsługi

EN Instruction manual

RO Manual de instrucțiuni

*Garantie 15 ans / Garanzia di 15 anni / 15-year guarantee / 15 años de garantía / Εγγύηση 15 ετών /
Garanție de 15 ani / Garantia de 15 anos / 15-letnia gwarancja



- | | | | |
|---|--|--|--|
| 
x8 | 
x4 | 
x16 | 
x8 |
| 
x8 | 
x12 | 
x2 | 
x2 |
| 
x8 | 
x4 | 
x4 | 
x6 |
| 
x2 | 
x1 | | |

FR
IMPORTANT, à
conserver pour
consultation
ultérieure : à lire
attentivement

ES
IMPORTANTE,
conservar
para consultar
posteriormente:
leer atentamente

PT
IMPORTANTE,
conservar para
futuras consultas:
por favor, leia com
atenção

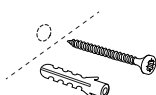
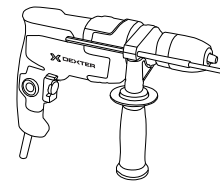
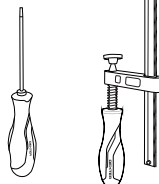
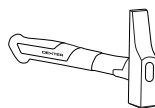
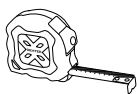
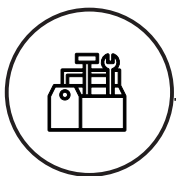
IT
IMPORTANTE,
da conservare
per ulteriore
consultazione:
da leggere
attentamente

EL
ΣΗΜΑΝΤΙΚΟ,
κρατήστε το
για μελλοντική
αναφορά. Διαβάστε
το προσεκτικά

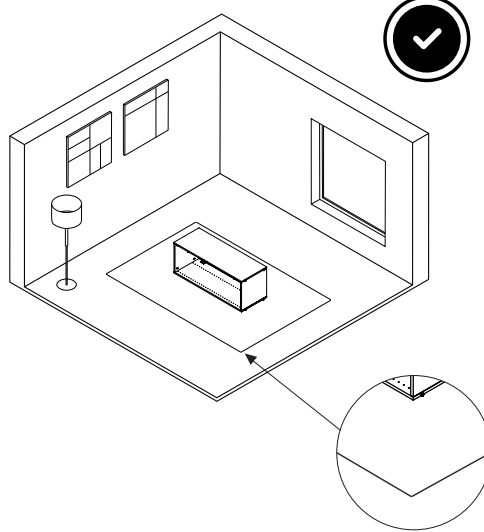
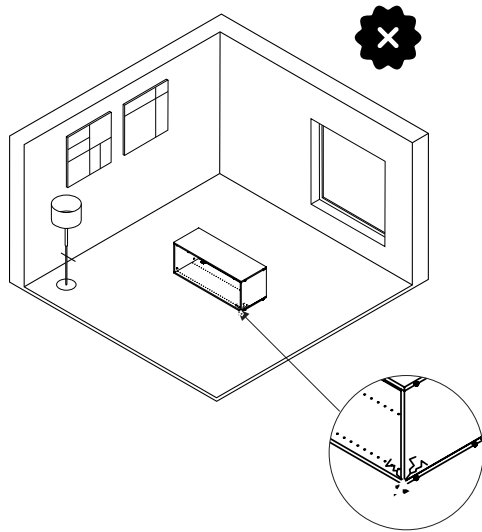
PL
WAŻNE,
przeczytać
uważnie i
zachować na
przyszłość

RO
IMPORTANT, a
se pastra pentru
consultarea ulte-
rioara: citiți cu
atenție

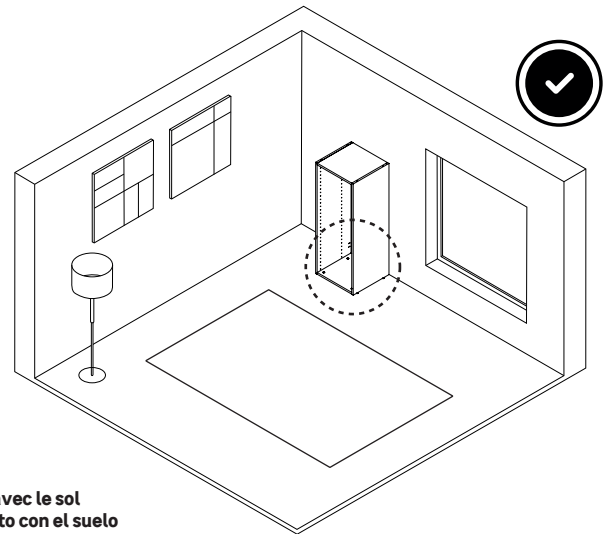
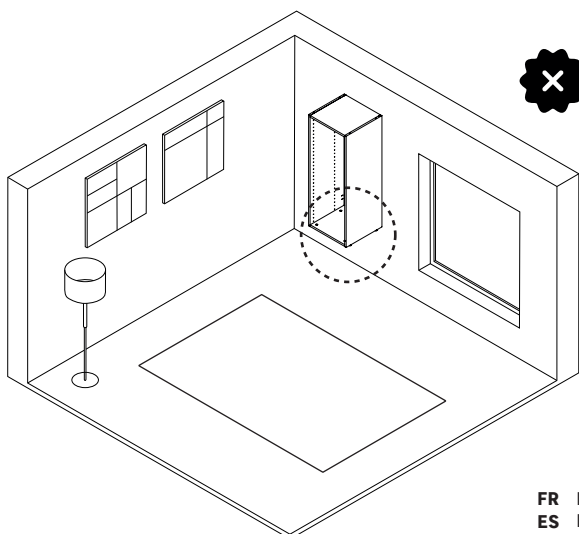
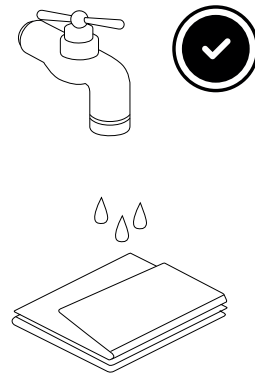
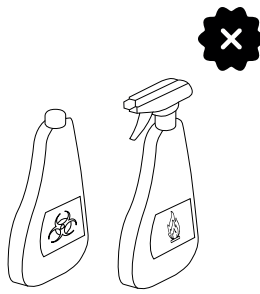
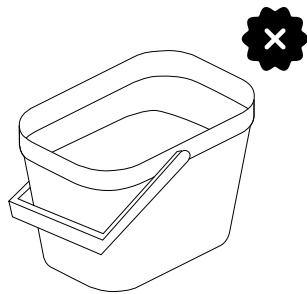
EN
IMPORTANT, to be
retained for future
reference: please
read carefully



Ø 5 mm
x2



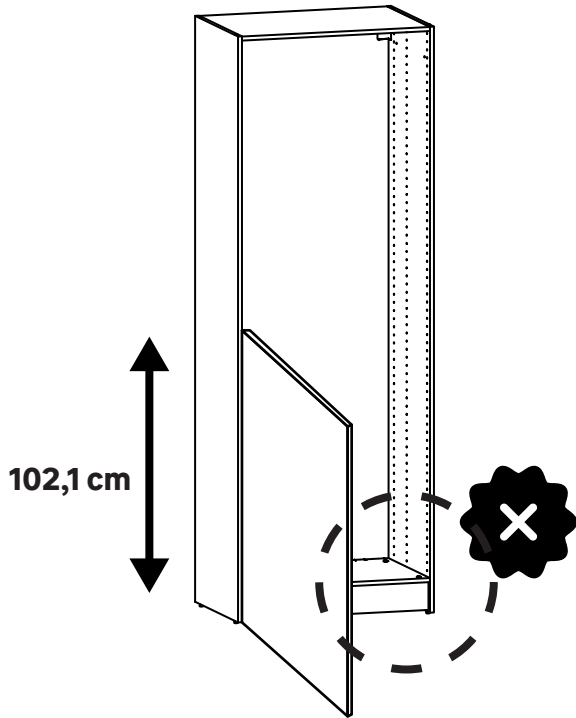
FR Protection pour montage
ES Protección para montaje
PT Protecção para montagem
IT Protezione per il montaggio
EL Προστασία για συναρμολόγηση
PL Bez listew przypodłogowych
RO Protecție pentru asamblare
EN Protection for assembly



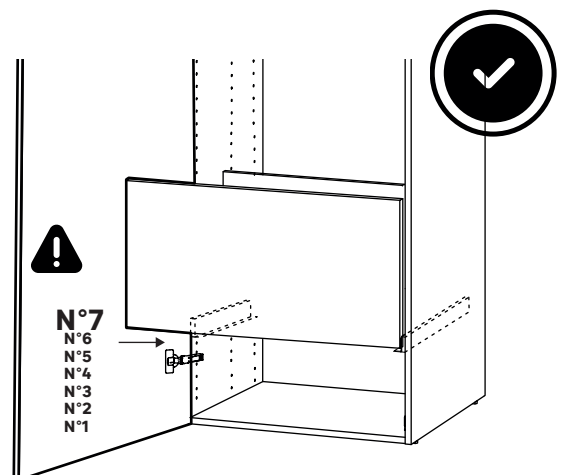
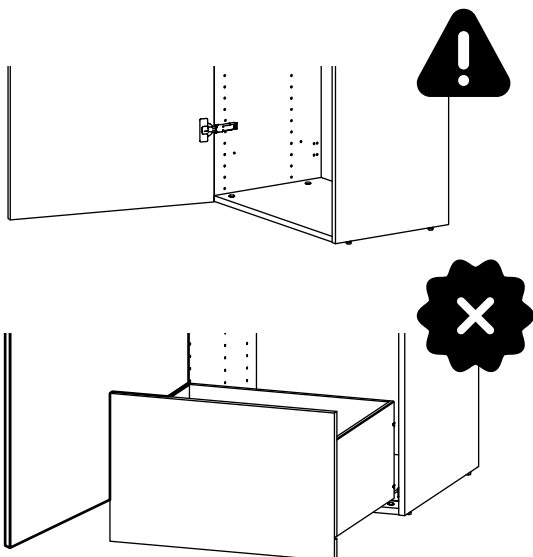
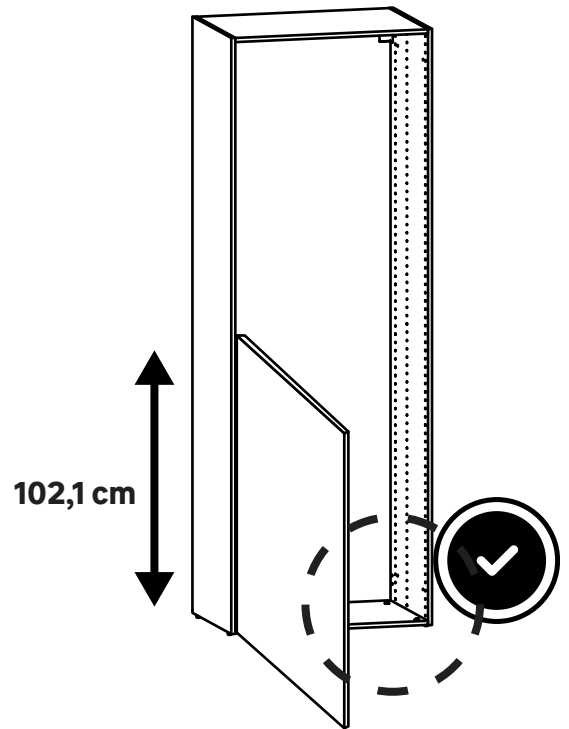
FR Doit être en contact avec le sol
ES Debe estar en contacto con el suelo
PT Deve estar em contacto com o solo
IT Deve essere a contatto con il terreno
EL Πρέπει να είναι σε επαφή με το έδαφος
PL Musi mieć kontakt z podłożem
RO Trebuie să fie în contact cu solul
EN Must be in contact with the ground



FR Montage interdit des deux portes sur un caisson avec plinthe.
ES No monte ambas puertas en un pedestal con zócalo.
PT Não montar as duas portas num pedestal com rodapé.
IT Non montare entrambe le ante su un piedistallo con zoccolo.
EL Μην τοποθετείτε και τις δύο πόρτες σε ένα βόθρο με πλίνθο.
PL Nie montować obu drzwi na podstawie z cokółem.
RO Nu montați ambele uși pe un piedestal cu soclu.
EN Do not mount both doors on a pedestal with plinth.



FR Montage des deux portes uniquement sur un caisson sans plinthe.
ES Ambas puertas sólo pueden montarse en una caja sin zócalo.
PT As duas portas só podem ser montadas numa caixa sem rodapé.
IT Entrambe le porte possono essere montate solo su un box senza zoccolo.
EL Και οι δύο πόρτες μπορούν να τοποθετηθούν μόνο σε κιβώτιο χωρίς πλίνθο.
PL Oba rodzaje drzwi można zamontować tylko w skrzynce bez cokotu.
RO Ambele uși pot fi montate numai pe o cutie fără plintă.
EN Both doors can only be fitted to a box without a plinth.





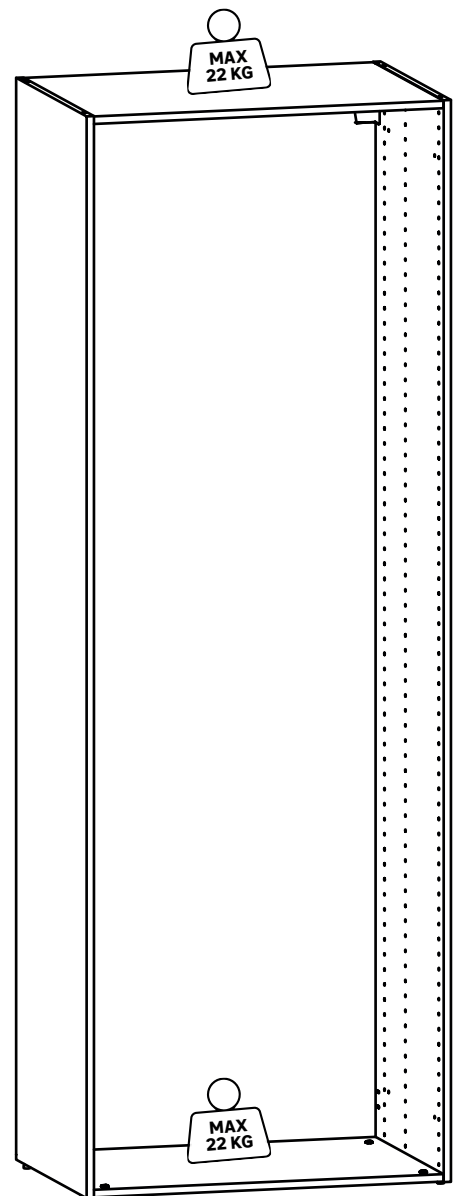
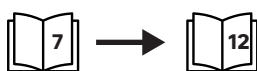
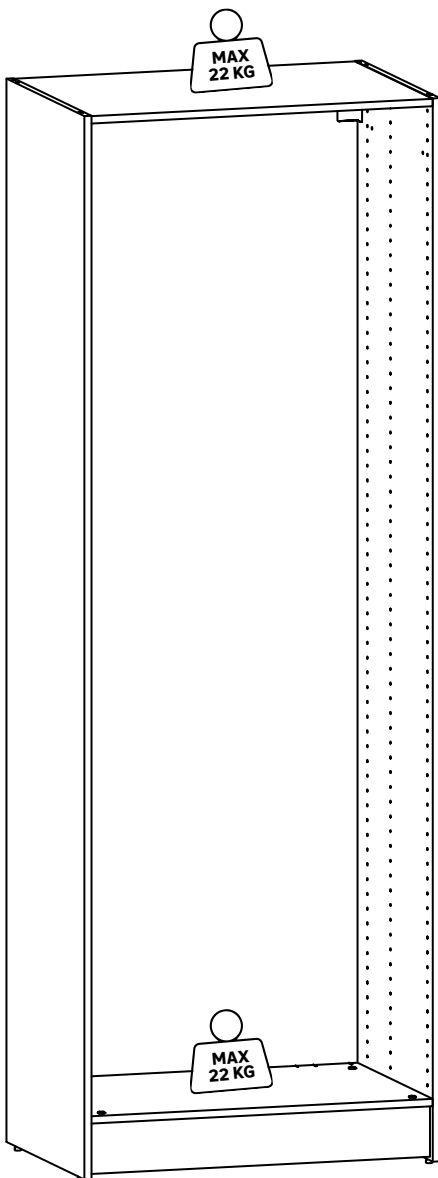
1

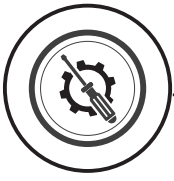
- FR Montage avec plinthe
- ES Montaje con zócalo
- PT Montagem com rodapé
- IT Montaggio con zoccolo
- EL Τοποθέτηση με πλίνθο
- PL Montaż z cokółami
- RO Montare cu soclu
- EN Installation with plinth



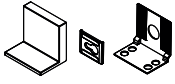
2

- FR Montage sans plinthe
- ES Montaje sin zócalo
- PT Montagem sem rodapé
- IT Montaggio senza zoccolo
- EL Τοποθέτηση χωρίς πλίνθο
- PL Montaż bez cokółu
- RO Montare fără plintă
- EN Installation without plinth





01



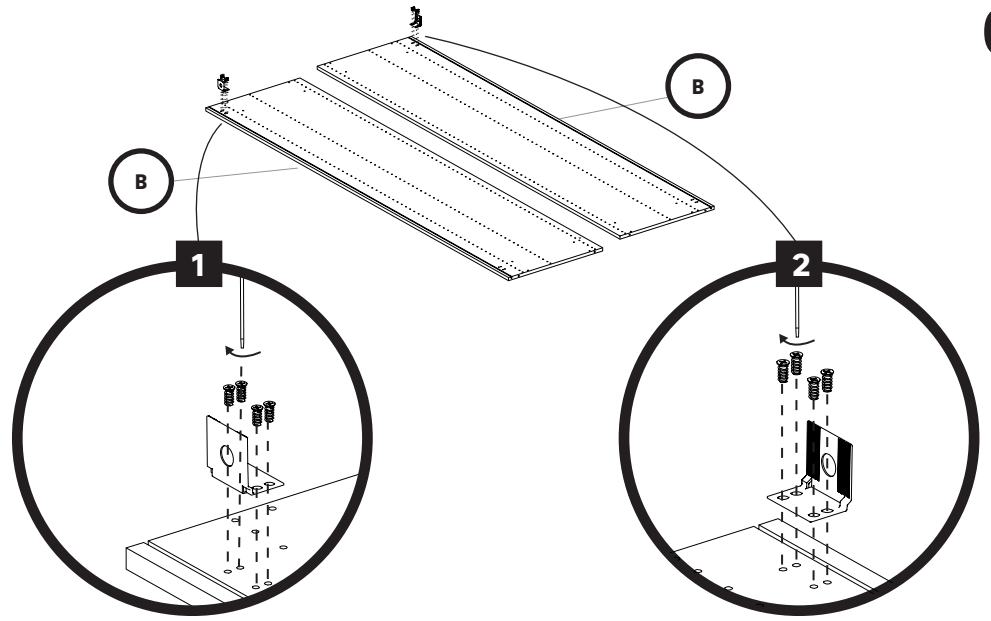
0003-0009
x 2



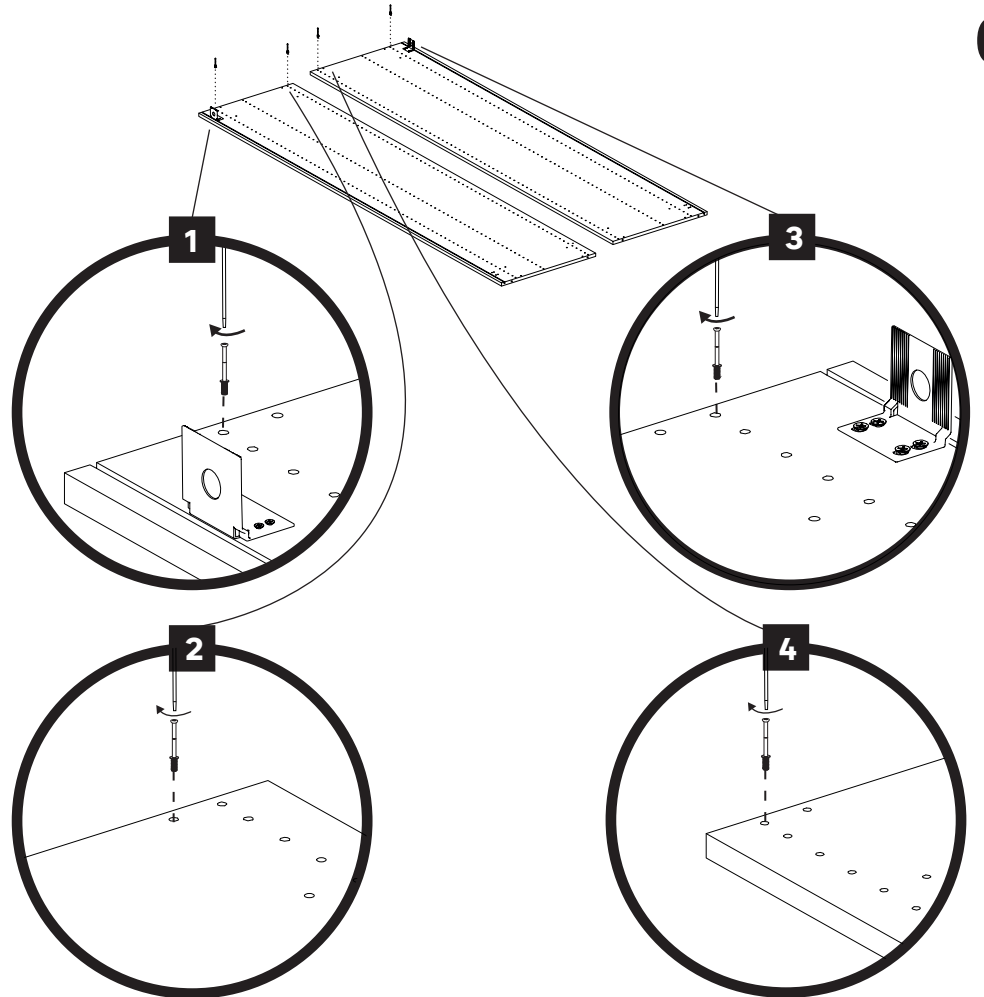
0001-0002
x 8



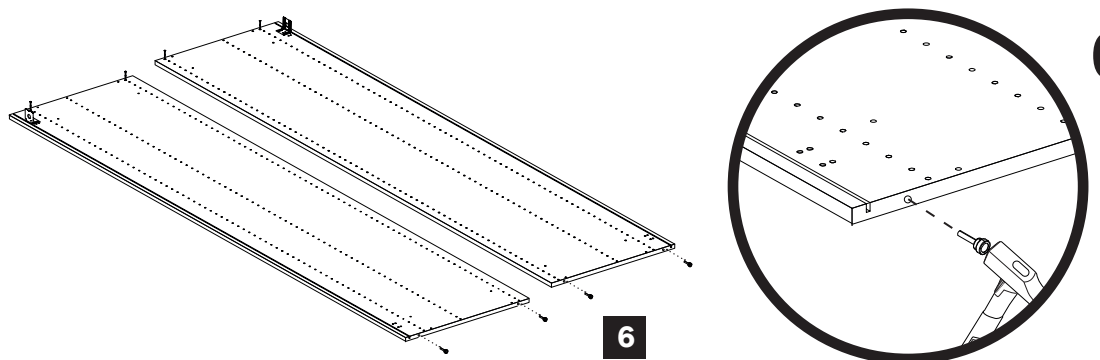
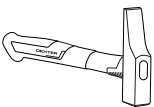
0002-0004
x 4



02



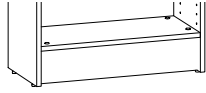
0006-0004
x 4



03

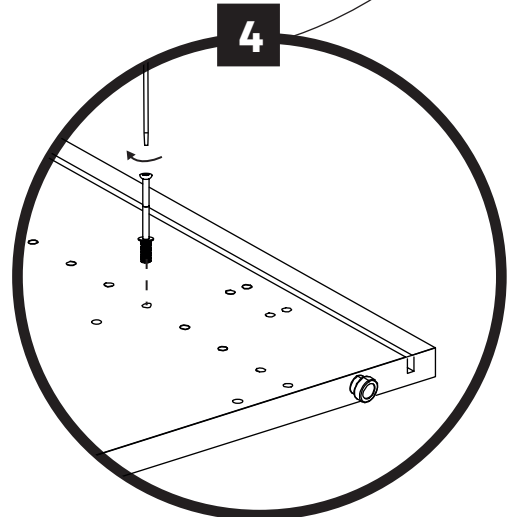
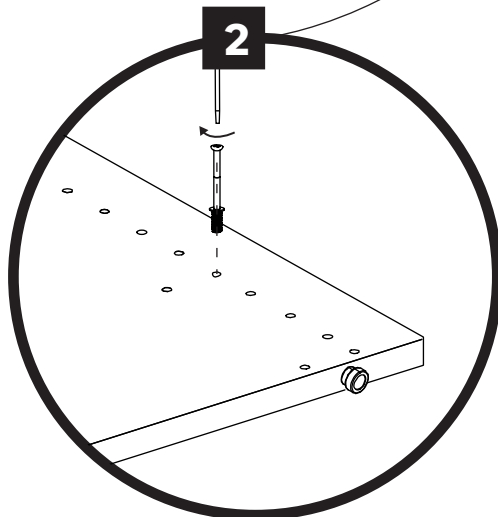
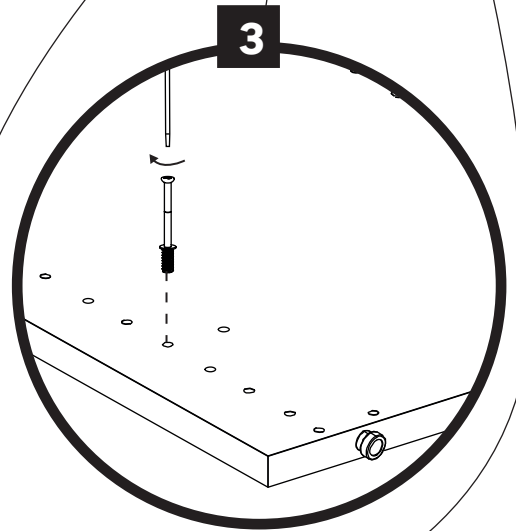
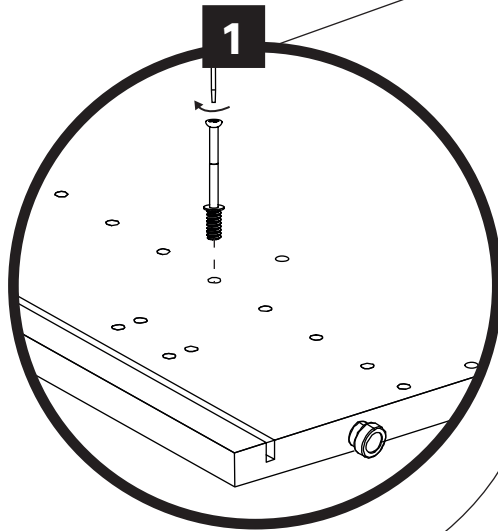
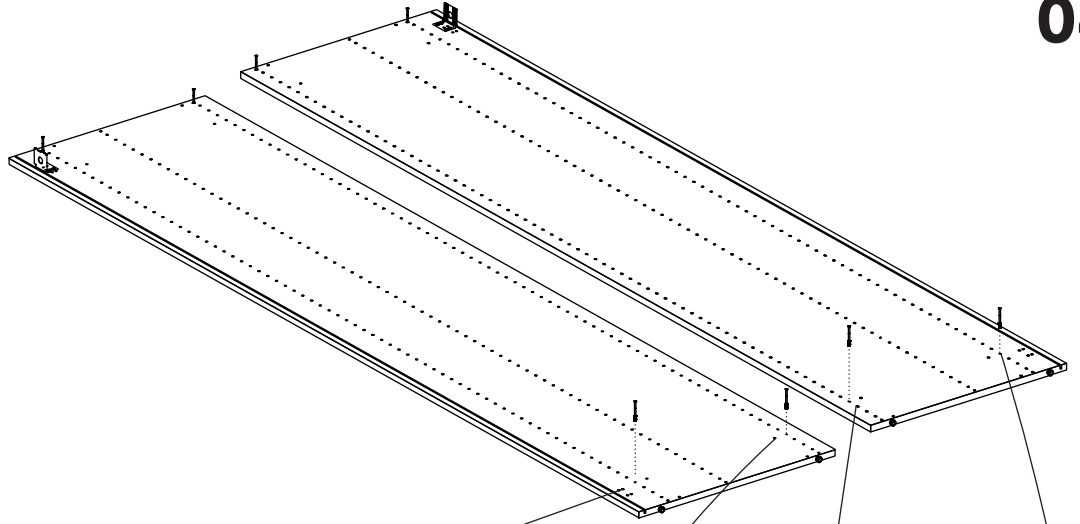
1

- FR Montage avec plinthe
- ES Montaje con zócalo
- PT Montagem com rodapé
- IT Montaggio con zoccolo
- EL Τοποθέτηση με πλίνθο
- PL Montaż z cokółtemi
- RO Montare cu soclu
- EN Installation with plinth



0002-0004
x4

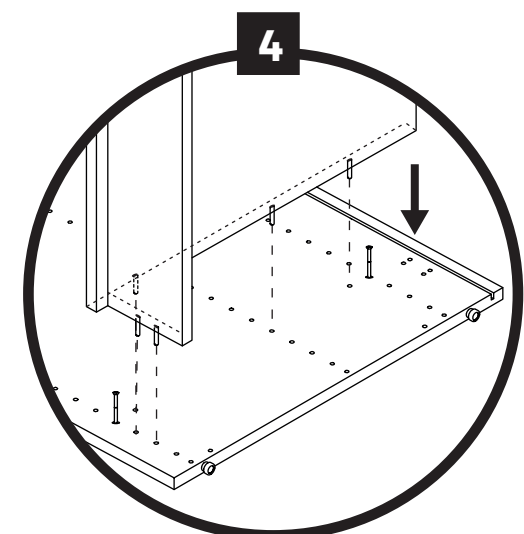
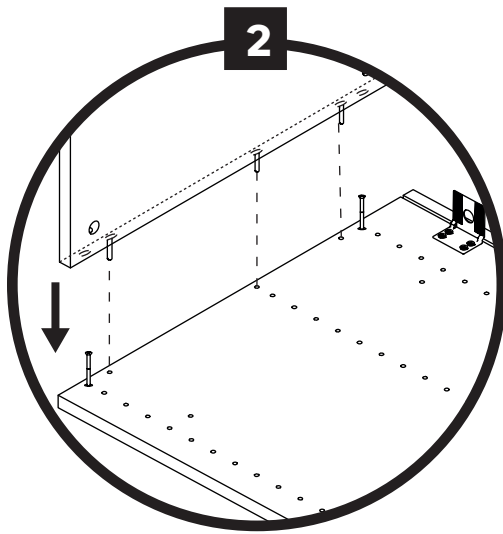
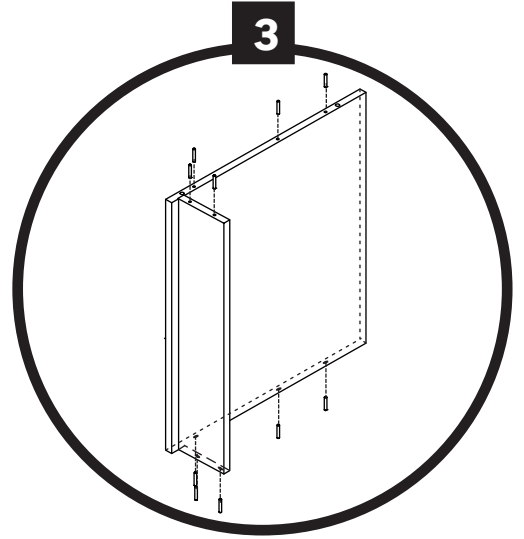
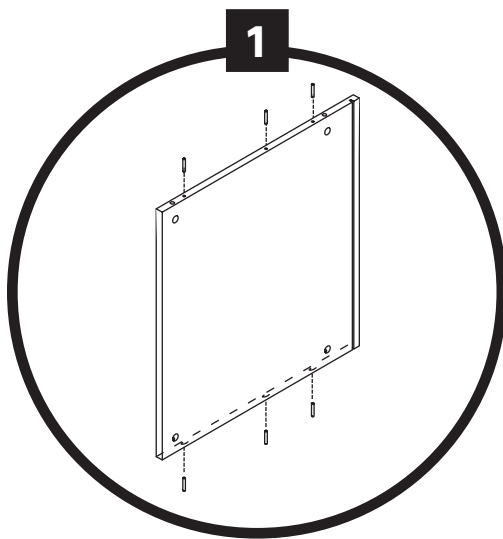
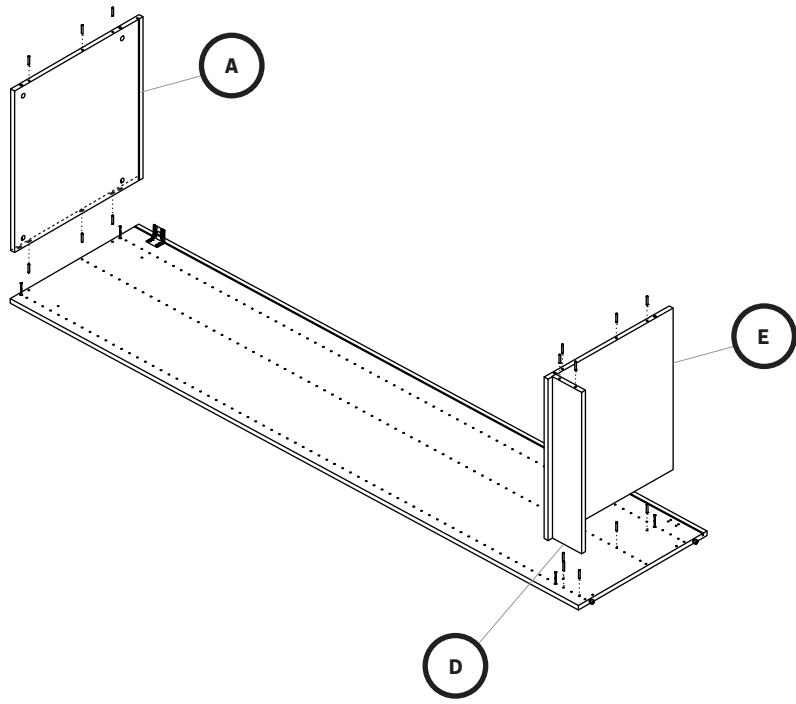
04



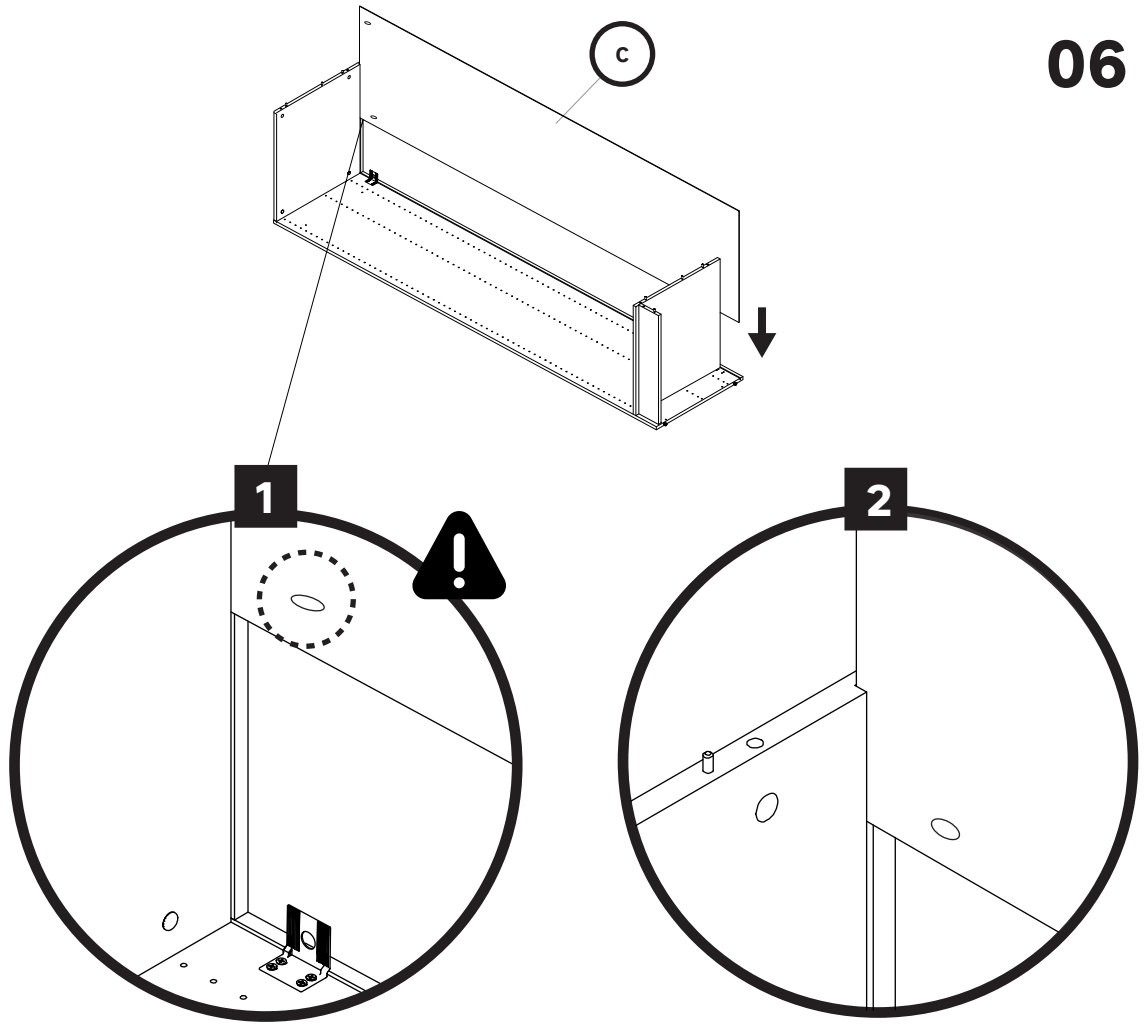
7



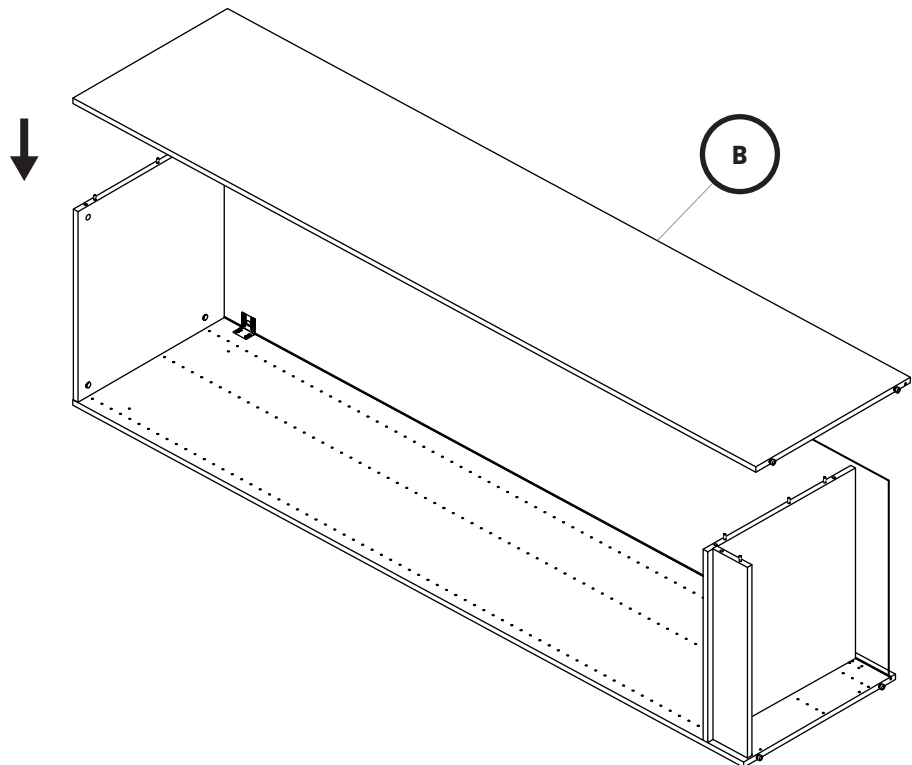
0002-0002
x16



06



07



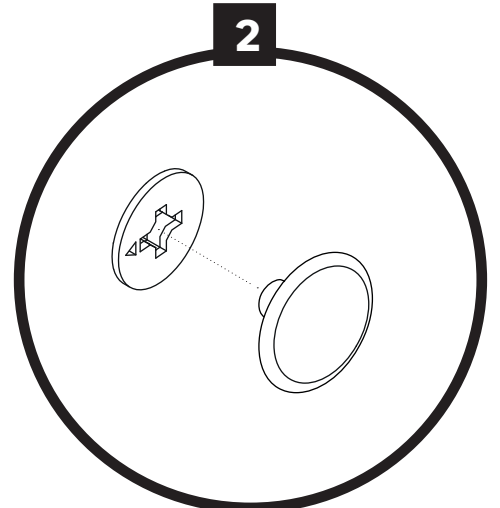
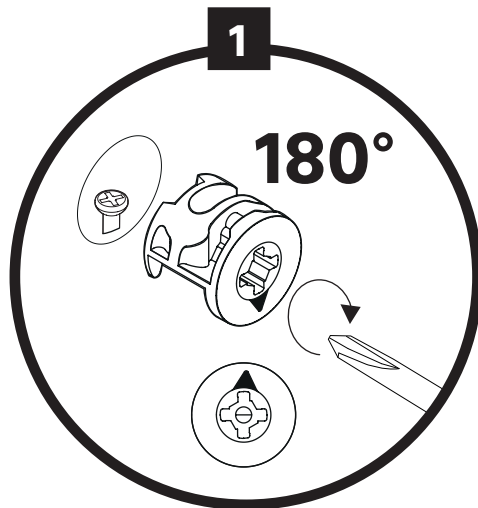
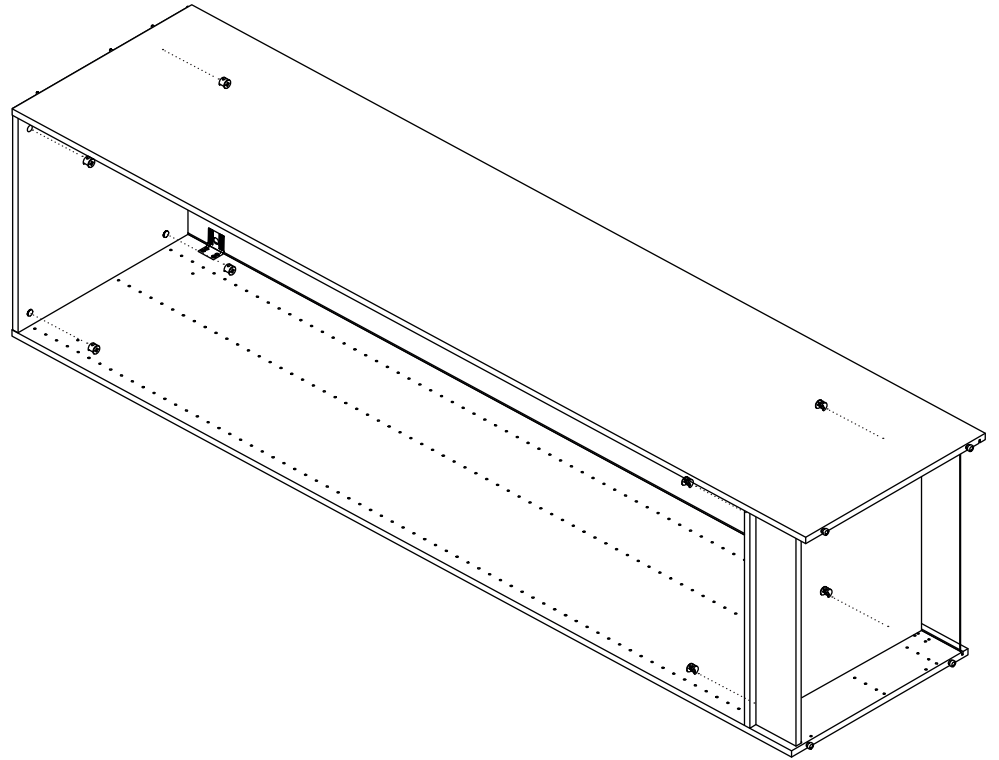
9



0005-0002
x 8



0002-0003
x 8

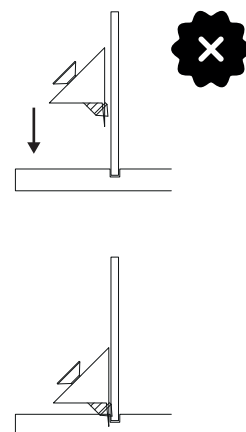
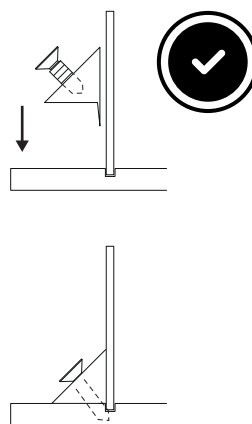
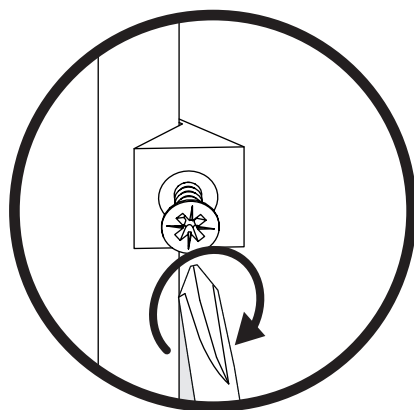
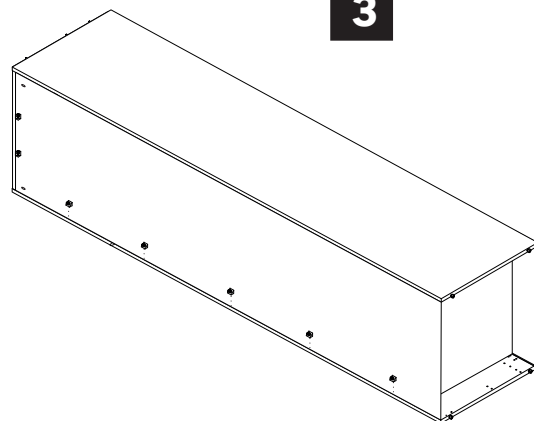
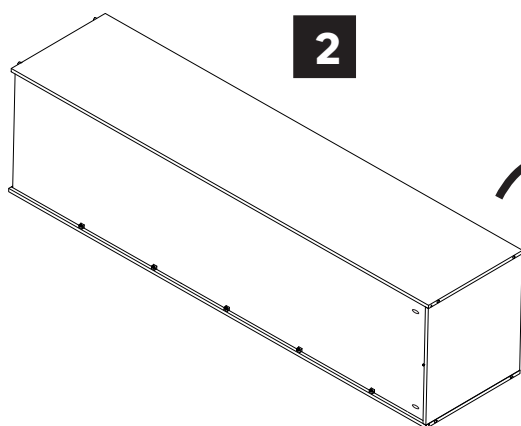
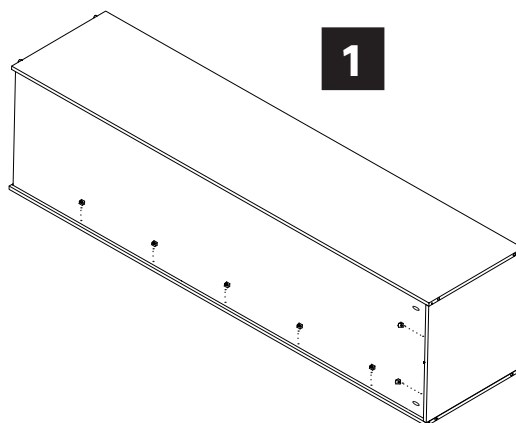


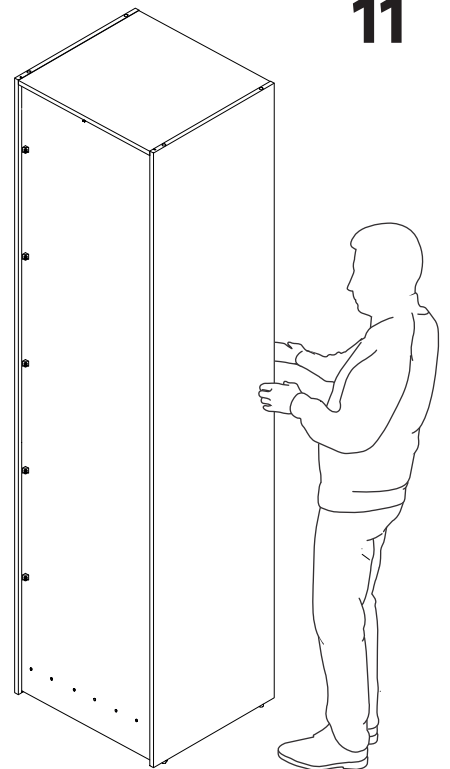
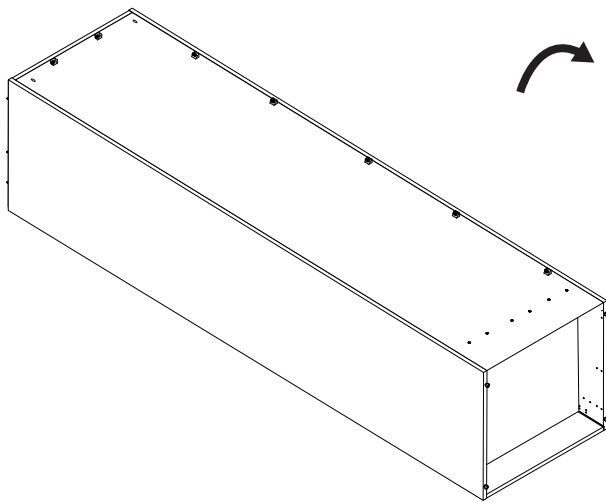
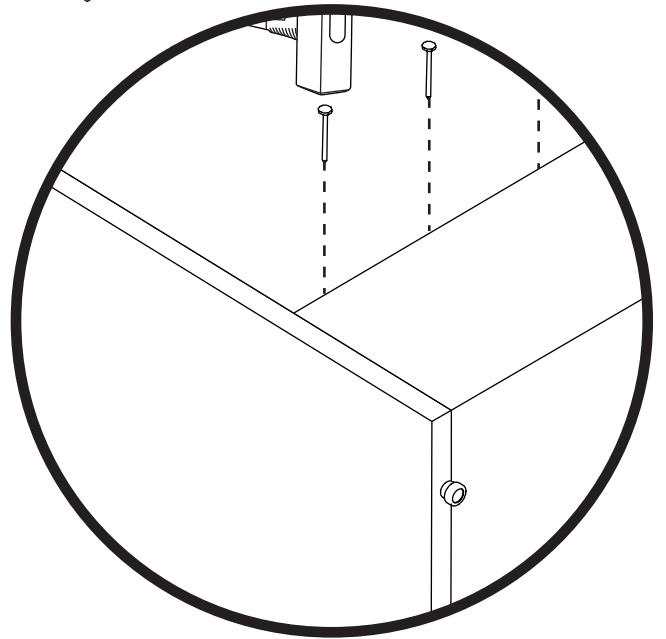
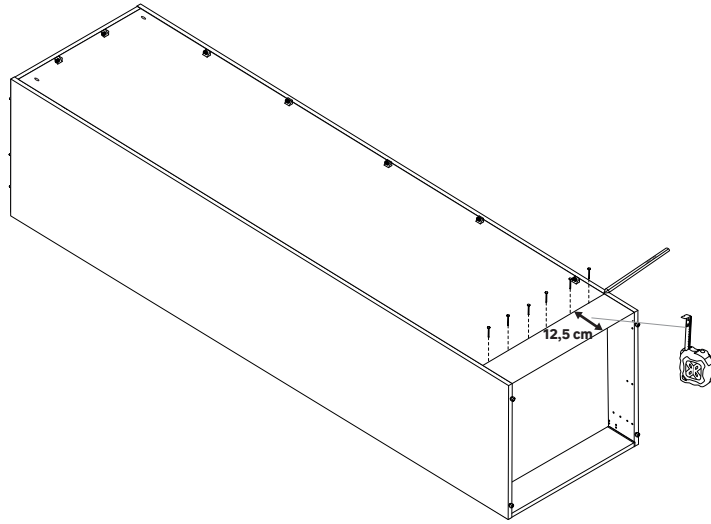
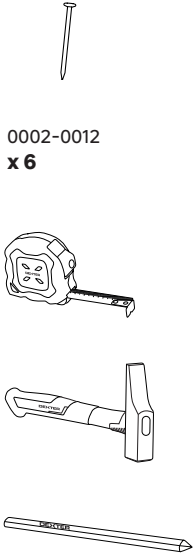


0002-0008
x 12



09





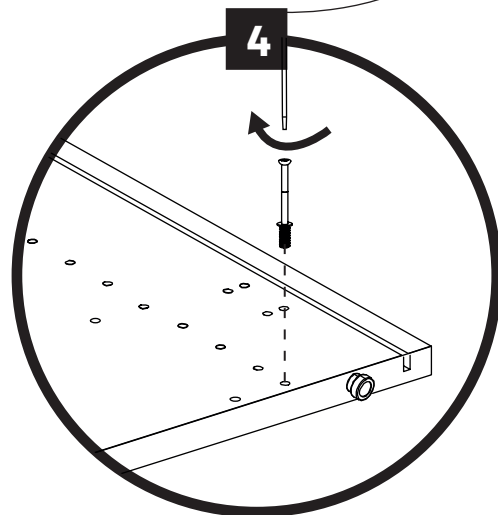
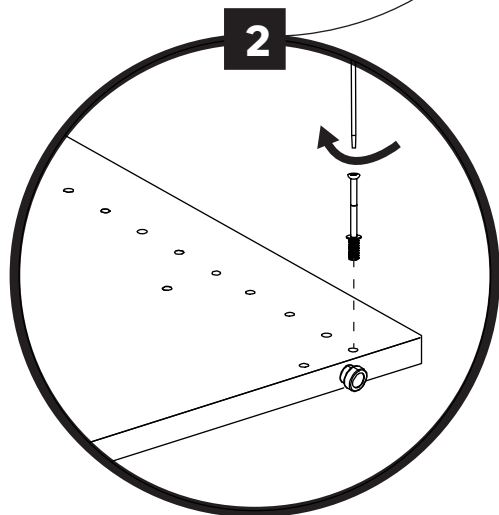
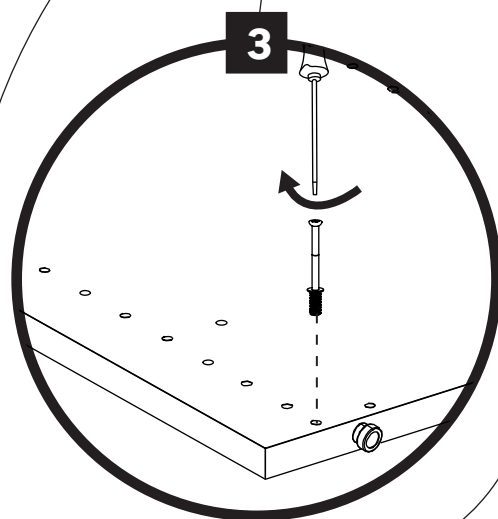
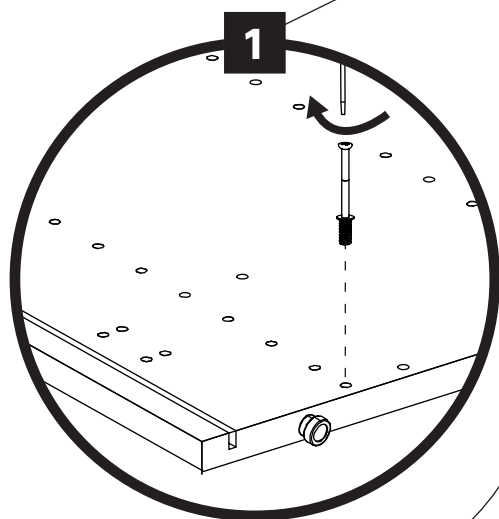
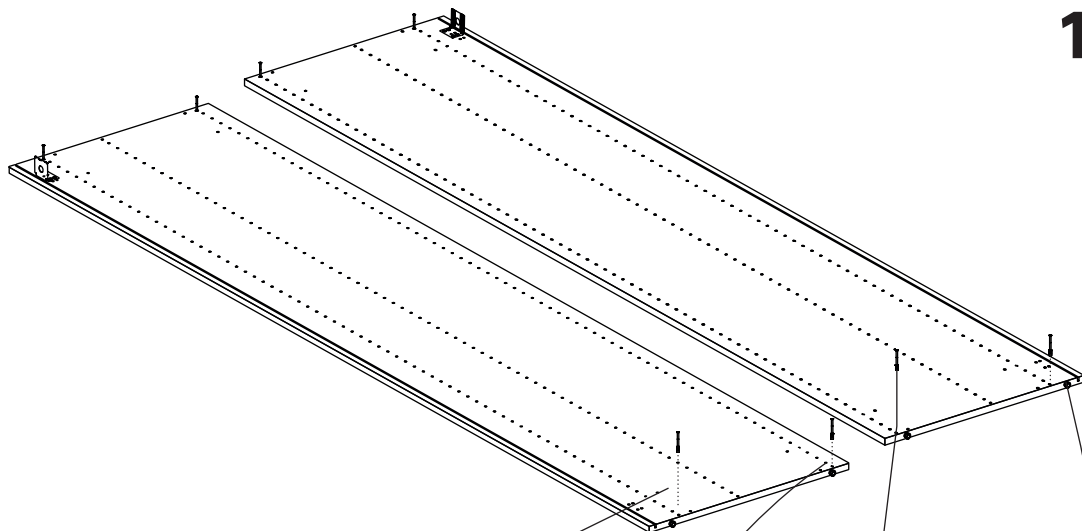
2

- FR Montagesansplinthe
- ES Montaje sin zócalo
- PT Montagem sem rodapé
- IT Montaggio senza zoccolo
- EL Τοποθέτηση χωρίς πλίνθο
- PL Montaż bez cokotu
- RO Montare fără plintă
- EN Installation without plinth



0002-0004
x 4

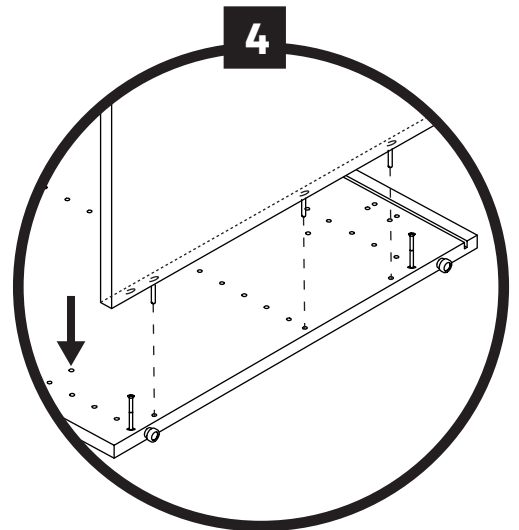
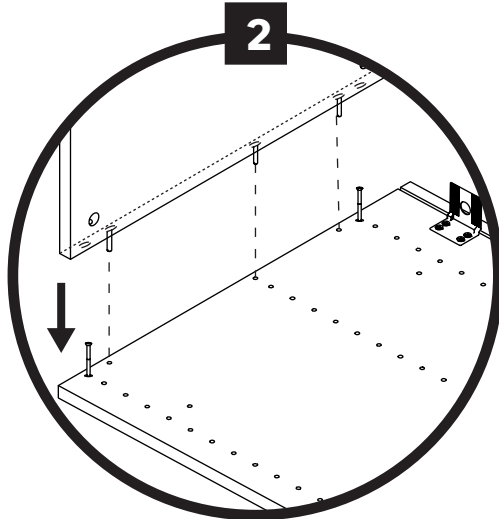
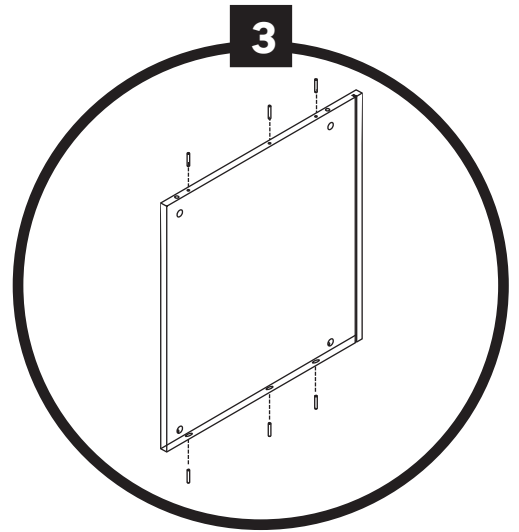
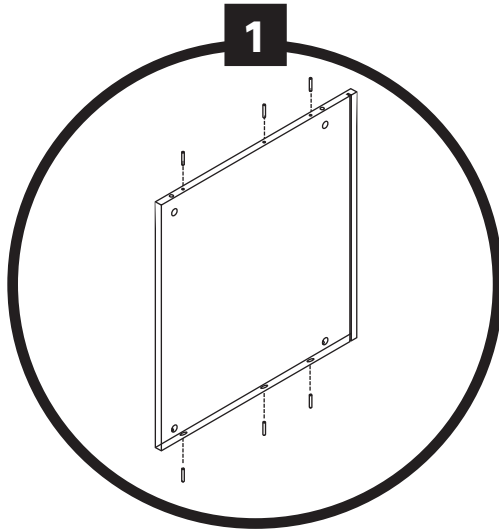
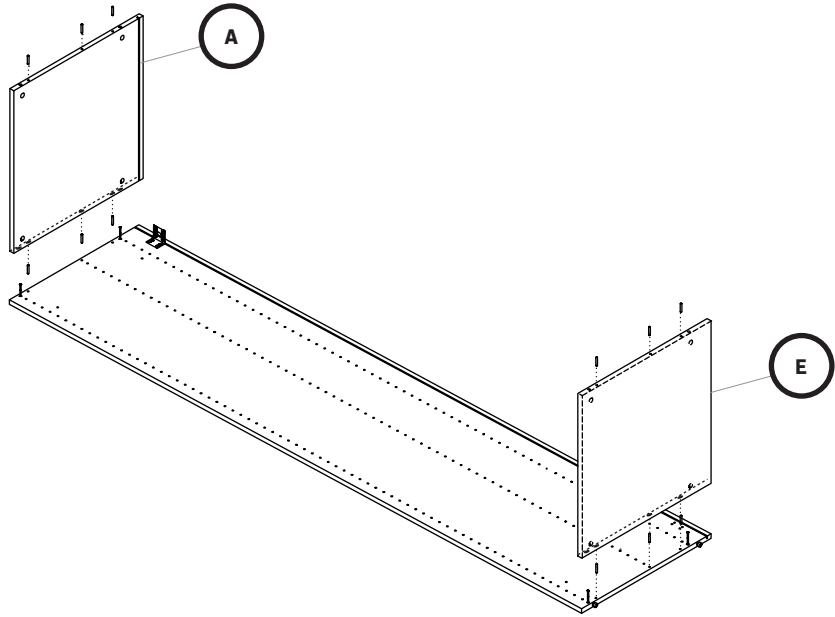
12

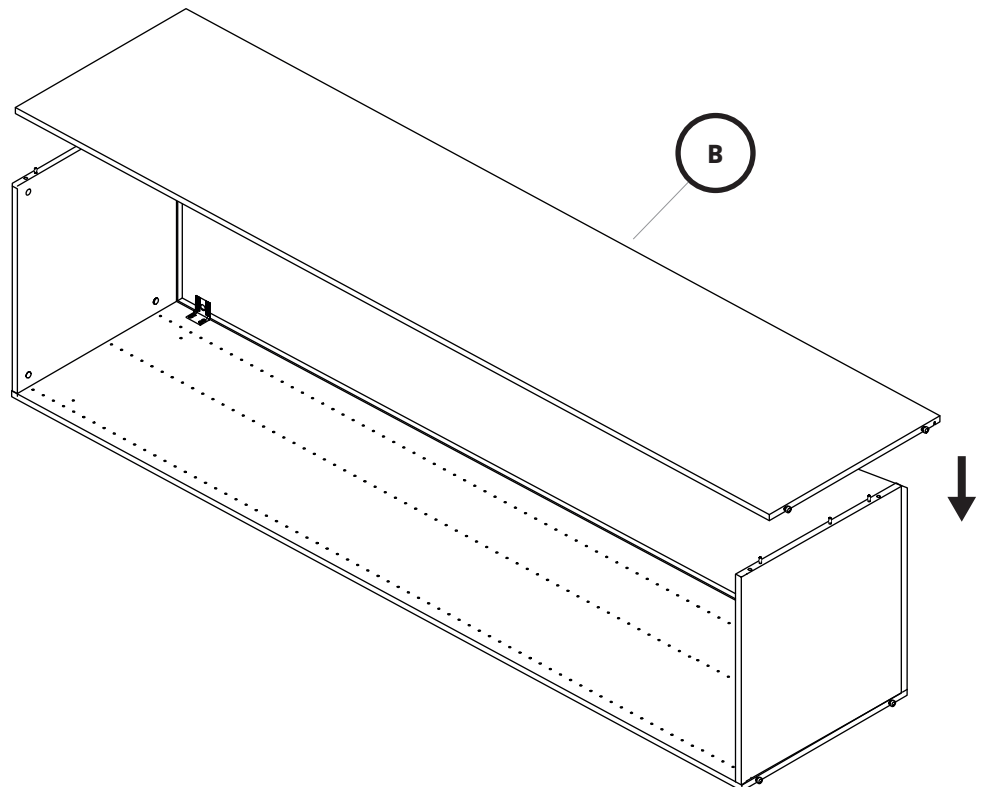
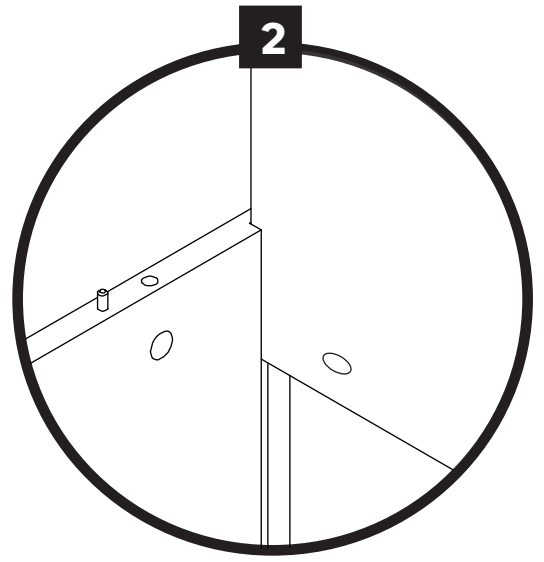
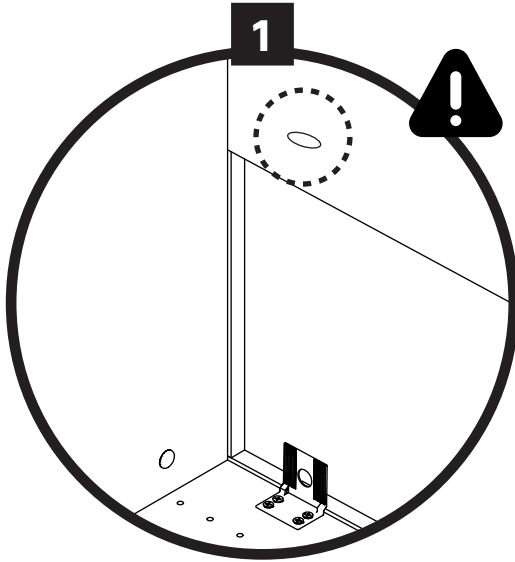
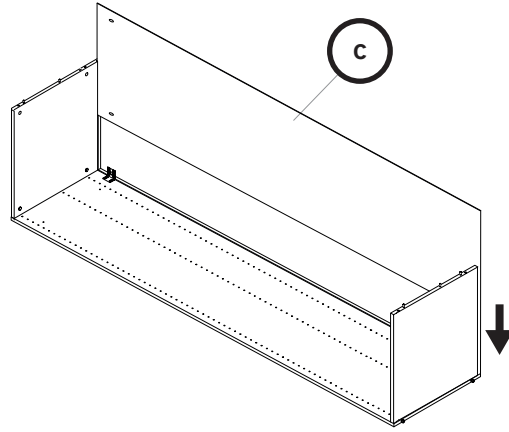


13



0002-0002
x 12



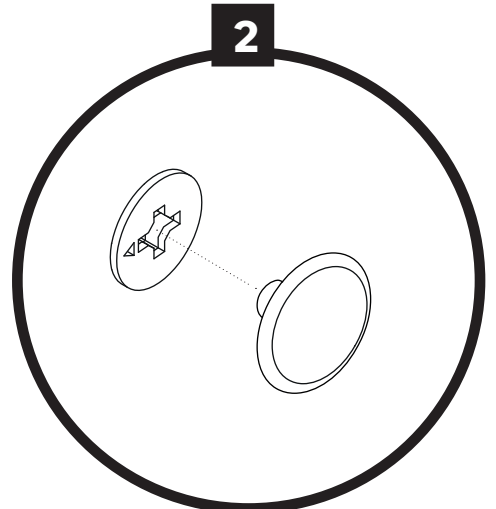
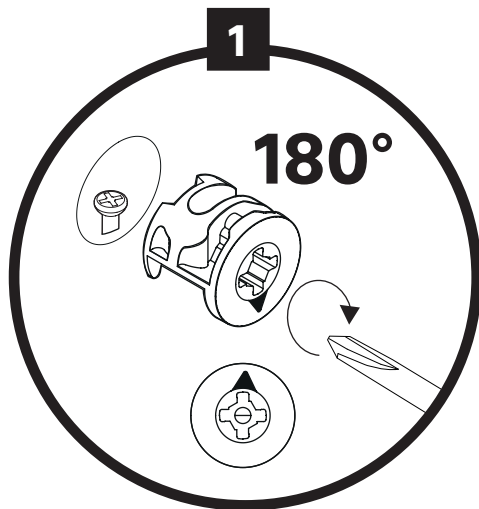
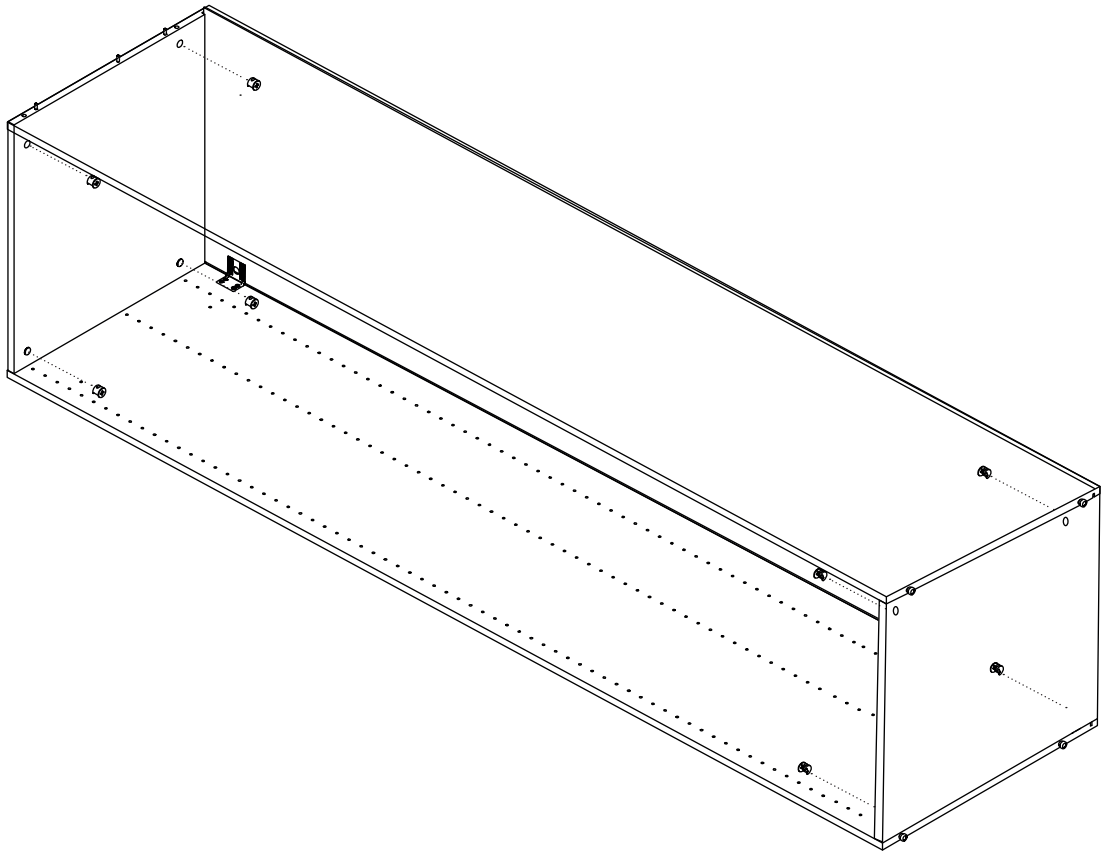




0005-0002
x 8

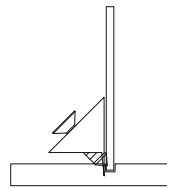
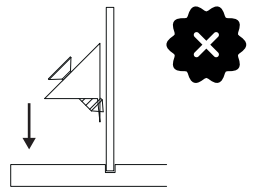
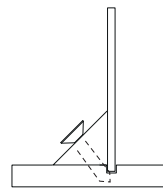
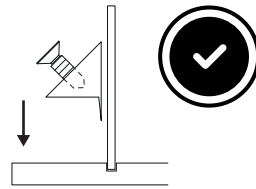
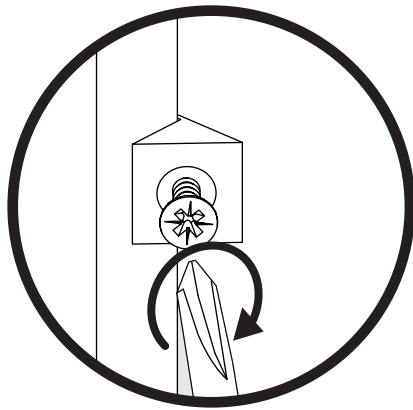
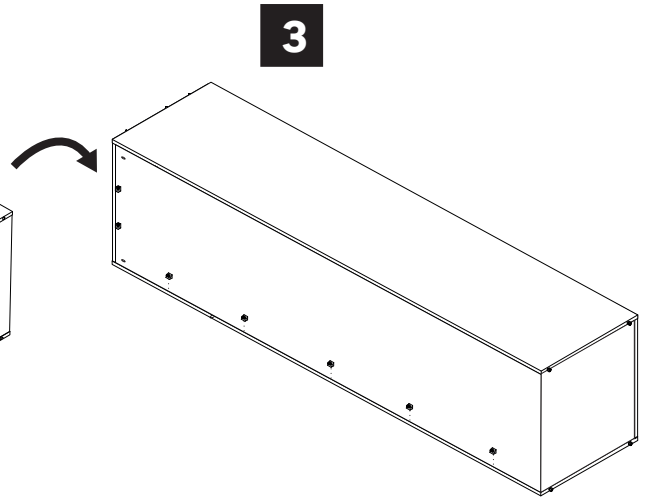
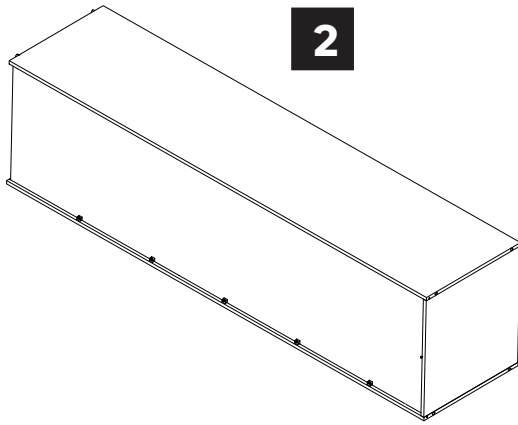
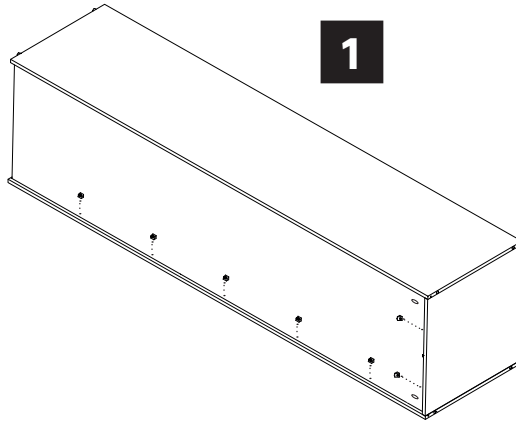


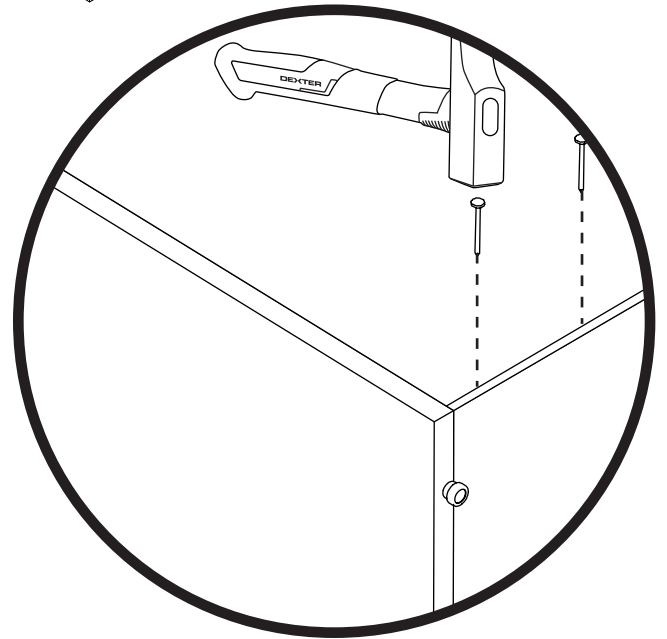
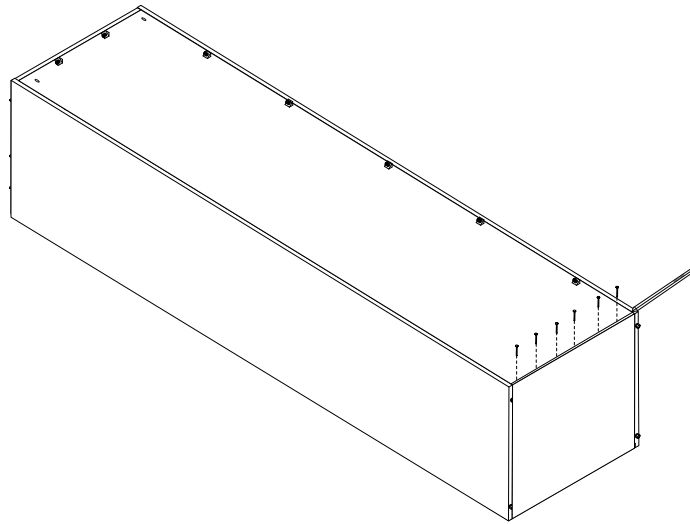
0002-0003
x 8



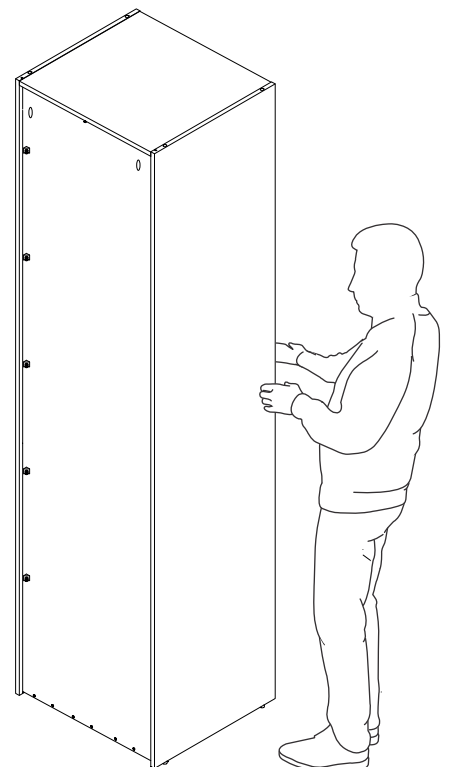
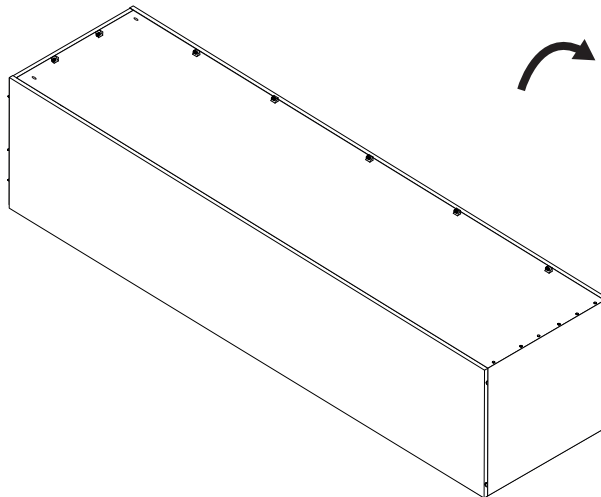
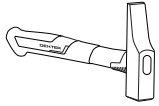


0002-0008
x 12



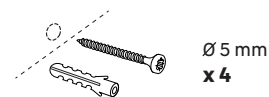


0002-0012
x 6



FR INSTALLATION

ES Instalación
PT Instalação
IT Installazione
EL Εγκατάσταση
PL Instalacja
RO Instalare
EN Installation



FR Avertissement

Pour éviter tout risque de basculement, ce meuble/cet objet doit être solidement fixé au mur. Vérifier la pertinence et la solidité du mur afin de s'assurer que le mur puisse supporter la charge du meuble/de l'objet et résister aux forces générées au niveau des fixations. Un montage mal effectué peut provoquer la chute du meuble/de l'objet et des blessures graves sur les personnes. En cas de doute concernant l'installation, demandez conseil à un vendeur spécialisé ou contactez un professionnel.

*Utiliser des vis, rondelles et chevilles adaptées au type de matériau de votre mur. Celles-ci ne sont pas incluses. Pour obtenir des conseils sur les vis et ferrures adaptées à votre mur, adressez-vous à un vendeur spécialisé.

ES Advertencia

Para evitar cualquier riesgo de que se vuelque, el mueble u objeto debe anclarse firmemente a la pared. Compruebe la adecuación y la solidez de la pared para asegurarse de que puede soportar el peso del mueble u objeto y resistir las fuerzas que se produzcan en las fijaciones. Un montaje inadecuado puede causar la caída del mueble u objeto y que se produzcan daños corporales. En caso de duda en relación a la instalación, pregunte a un vendedor especializado o recurra a un profesional.

*Utilice tornillos, arandelas y tacos adecuados para el material de la pared. El producto no incluye la tornillería ni los tacos de sujeción. Para saber cuáles son los elementos de fijación más adecuados para su pared, pregunte a un vendedor especializado.

PT Aviso

Para evitar qualquer risco de basculamento, este móvel/objeto deve ser fixo à parede de forma segura. Verifique a adequabilidade e solidez da parede para se certificar de que pode suportar a carga do móvel/objeto e resistir às forças aplicadas ao nível das fixações. Uma montagem mal feita pode originar a queda do móvel/objeto e provocar danos pessoais graves. Em caso de dúvida em relação à instalação, peça aconselhamento a um vendedor especializado ou contacte um profissional.

*Utilize parafusos, anilhas e buchas adaptadas ao tipo de material da sua parede. Estes elementos de fixação não estão incluídos. Para obter aconselhamento sobre os parafusos e ferragens adaptados à sua parede, consulte um vendedor especializado.

IT Attenzione

Per evitare un eventuale rischio di ribaltamento, il mobile/l'oggetto deve essere saldamente fissato alla parete. Verificare l'adeguatezza e la solidità della parete per essere sicuri che la stessa possa sopportare il carico del mobile/dell'oggetto e resistere alle forze generate a livello di fissaggi. Un montaggio non effettuato correttamente può provocare la caduta del mobile/dell'oggetto e lesioni gravi alle persone. In caso di dubbio circa l'installazione, rivolgetevi a un venditore specializzato o contattate un professionista.

*Utilizzare viti, rondelle e pernotti (non inclusi) adeguati al tipo di materiale della vostra parete. (non inclusi) Per informazioni su viti e ferramenta adatti alla vostra parete, rivolgetevi a un venditore specializzato.

EL Προειδοποίηση

Για την αποφυγή οποιουδήποτε κινδύνου ανατροπής, το έπιπλο/ αντικείμενο πρέπει να στερεώνεται σταθερά στον τοίχο. Βεβαιωθείτε για την καταλληλότητα και σταθερότητα του τοίχου, προκειμένου να διασφαλίσετε ότι μπορεί να υποστηρίξει το φορτίο του επίπλου/ αντικειμένου και να αντέξει στις δυνάμεις που δημιουργούνται στα σημεία των στηριγμάτων. Η κακή τοποθέτηση μπορεί να οδηγήσει σε πτώση του επίπλου/ αντικειμένου και σοβαρούς τραυματισμούς ατόμων. Σε περίπτωση αμφιβολίας σχετικά με την εγκατάσταση, ζητήστε συμβουλές από έναν εξειδικευμένο πωλητή ή καλέστε έναν επαγγελματία.

*Χρησιμοποιήστε κατάλληλες βίδες, ροδέλες και ούπα ανάλογα με το υλικό της τοιχοποιίας σας. Τα υλικά αυτά δεν περιλαμβάνονται. Για συμβουλές σχετικά με τις βίδες και τα μεταλλικά στηρίγματα που ενδείκνυνται για τον τοίχο σας, απευθυνθείτε σε έναν εξειδικευμένο πωλητή.

PL Ostrzeżenie

Aby uniknąć ryzyka przewrócenia, mebel/produkt musi zostać solidnie przymocowany do ściany. Sprawdź, czy ściana jest odpowiednia i solidna, aby mieć pewność, że jest w stanie utrzymać obciążenie mebla/produktu i siły na poziomie mocowań. Nieprawidłowo wykonany montaż może spowodować upadek mebla/produktu prowadzący do poważnych obrażeń ciała. W razie wątpliwości dotyczących montażu, należy zasięgnąć porady u kompetentnego sprzedawcy lub skontaktować się z fachowcem.

*Użyj śrub, podkładek i kotków odpowiednich do rodzaju ściany. Elementy te nie są dołączone do zestawu. Aby zasięgnąć porady na temat odpowiednich śrub i okuć należy skontaktować się z kompetentnym sprzedawcą.

RO Avertizare

Pentru a evita orice risc de basculare, această mobilă/acest obiect trebuie fixat/ă bine de perete. Verificați rezistența și soliditatea peretelui, pentru a vă asigura că acesta poate suporta greutatea mobilei/obiectului și poate rezista forțelor generate la nivelul dispozitivelor de fixare. Montarea efectuată greșit poate determina căderea mobilei/obiectului și vătămarea gravă a persoanelor. În caz de dubii privind instalarea, cereți sfatul unui comerciant specializat sau contactați un profesionist.

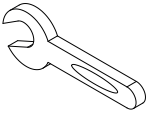
*Utilizați șuruburi, șaibe și dibluri adaptate tipului de material a peretelui. Acestea nu sunt incluse. Pentru a obține recomandări privind șuruburile și piesele adaptate peretelui dvs., adresați-vă unui comerciant specializat.

EN Warning

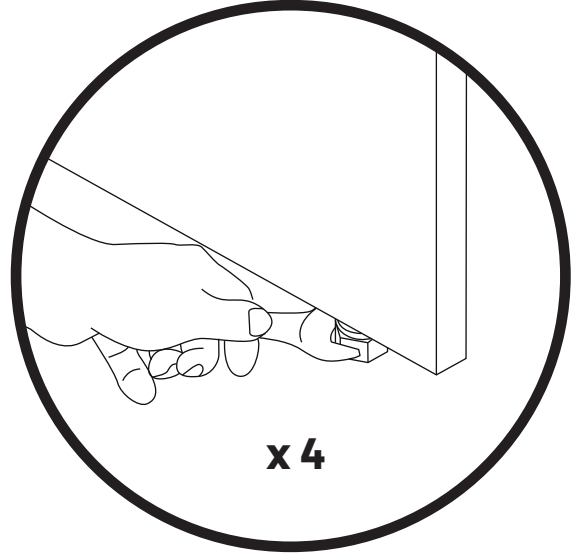
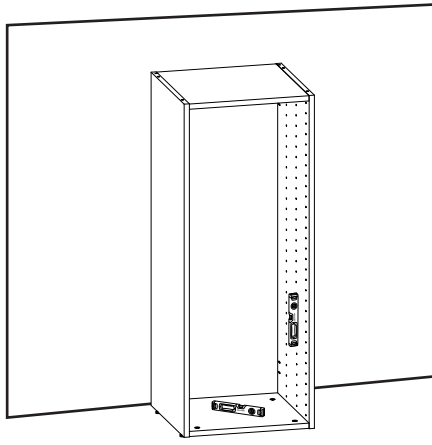
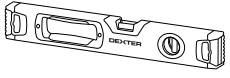
EN_WARNING:

To avoid any risk of toppling, this furniture item/object must be securely attached to the wall. Check the suitability and the strength of the wall to ensure that the wall can bear the load of the furniture/object and withstand the forces put on the securing elements. Improper installation can result in the furniture/object falling and cause serious injuries to people. In case of a doubt regarding the installation, ask for advice from a specialised sales assistant or contact a professional.

*Use screws, washers and plugs suited to the type of material of your wall. These are not included. To obtain advice on the screws and fittings suited to your wall, ask a specialised sales assistant.



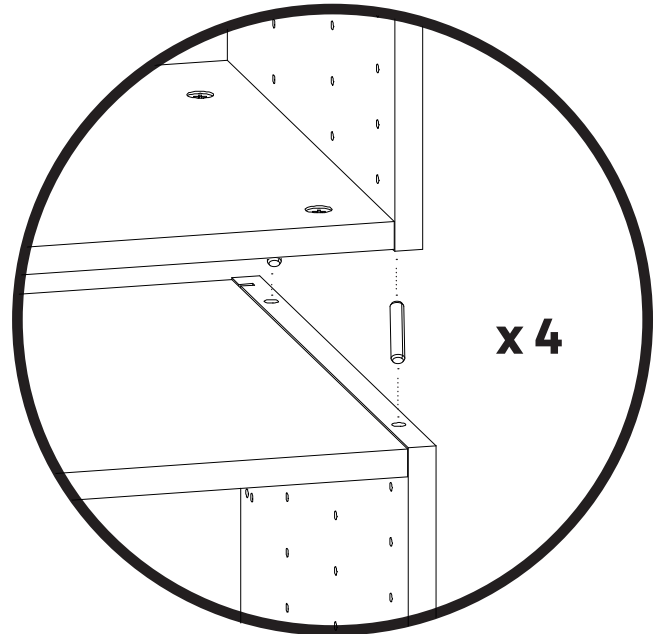
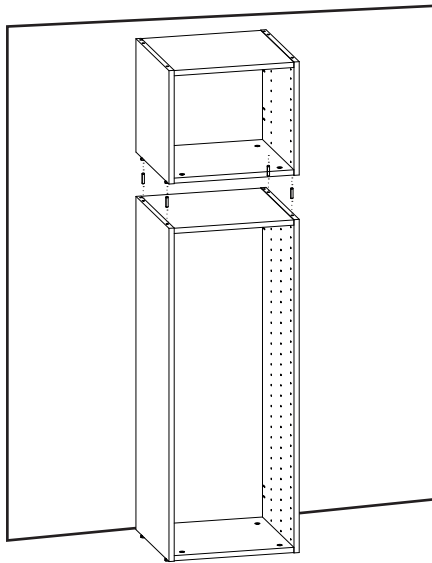
0007-0002
x 1



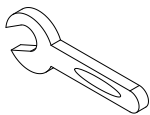
x 4



0002-00010
x 4



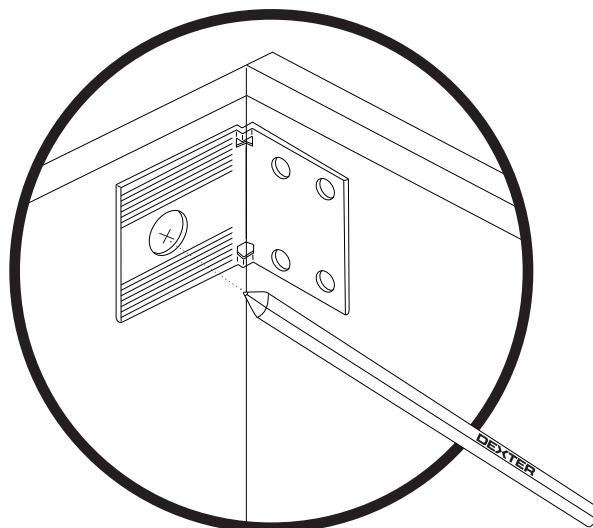
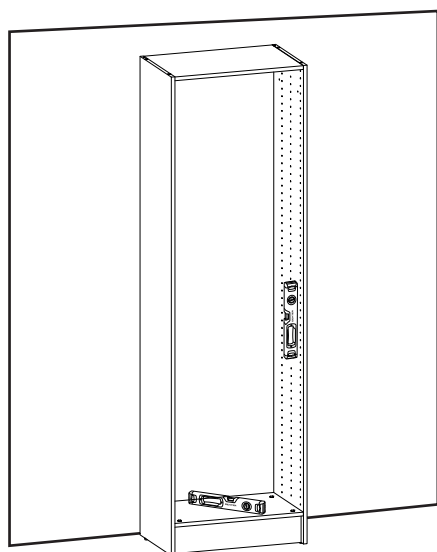
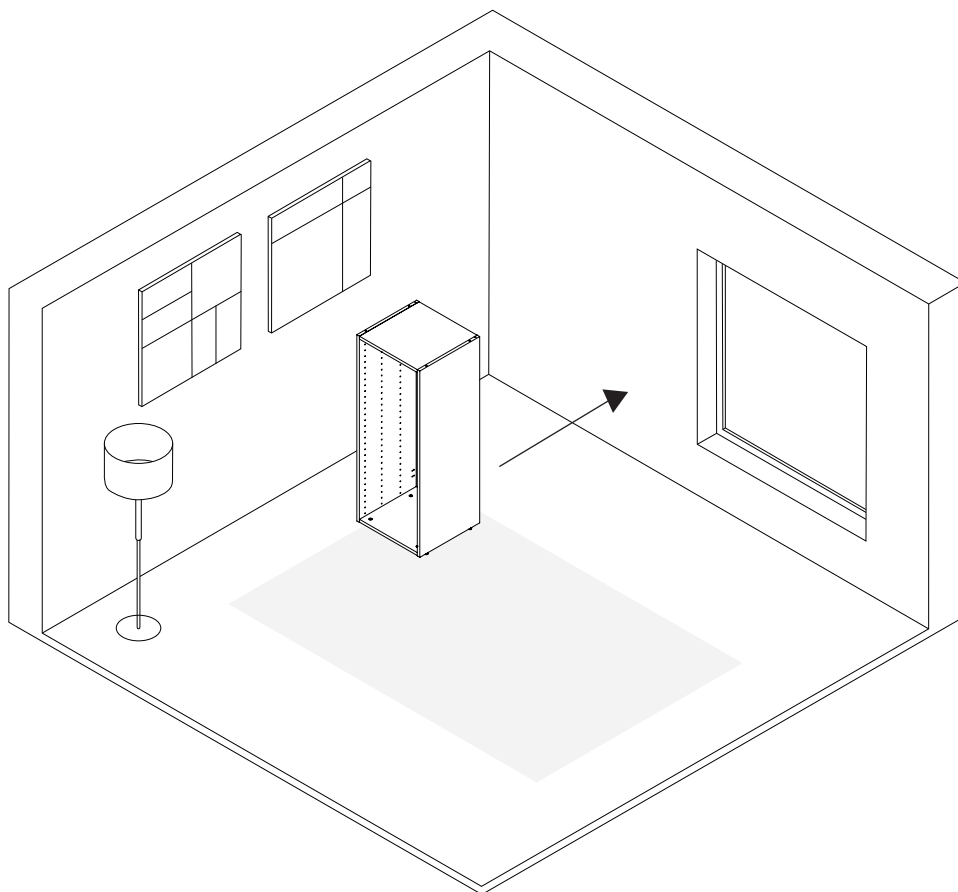
x 4



0007-0002
x1

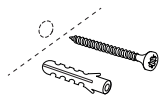
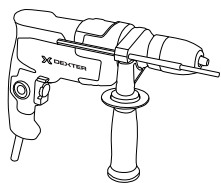


0002-00010
x4

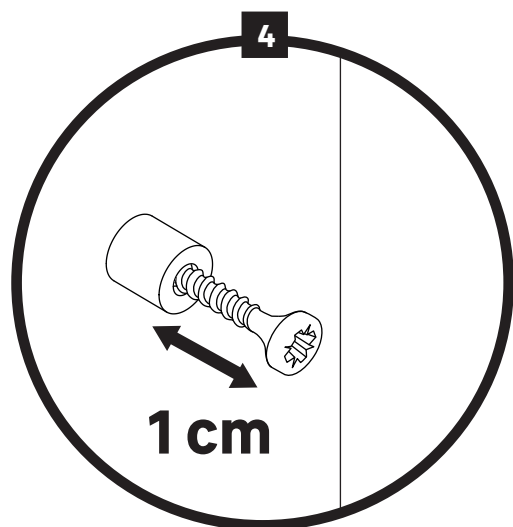
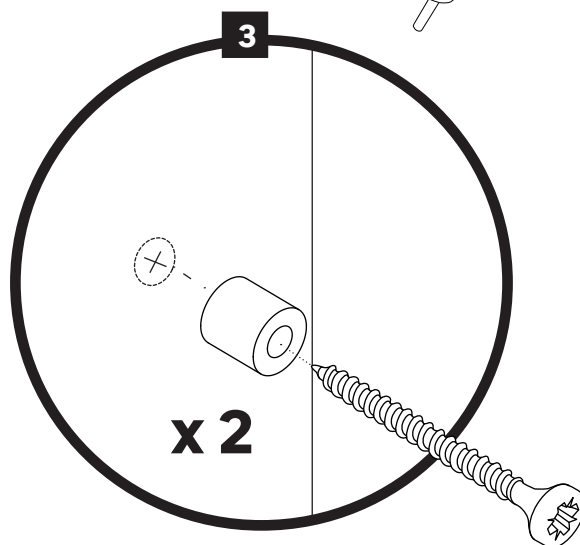
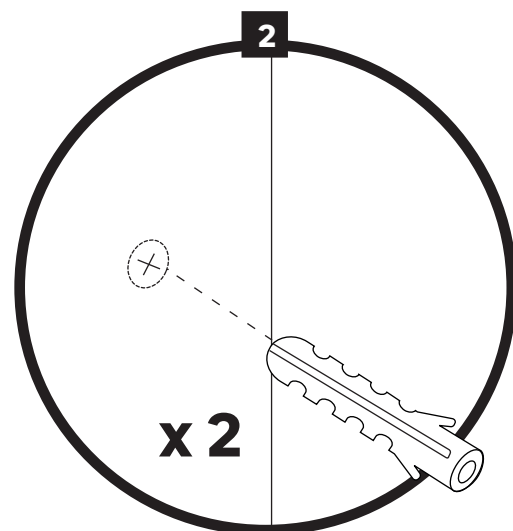
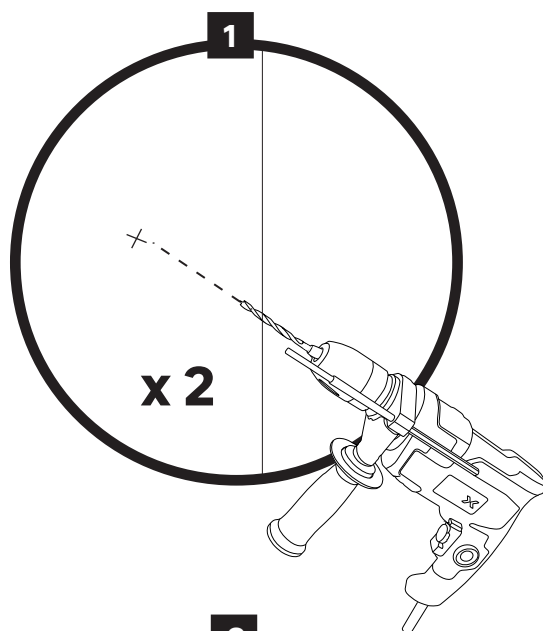
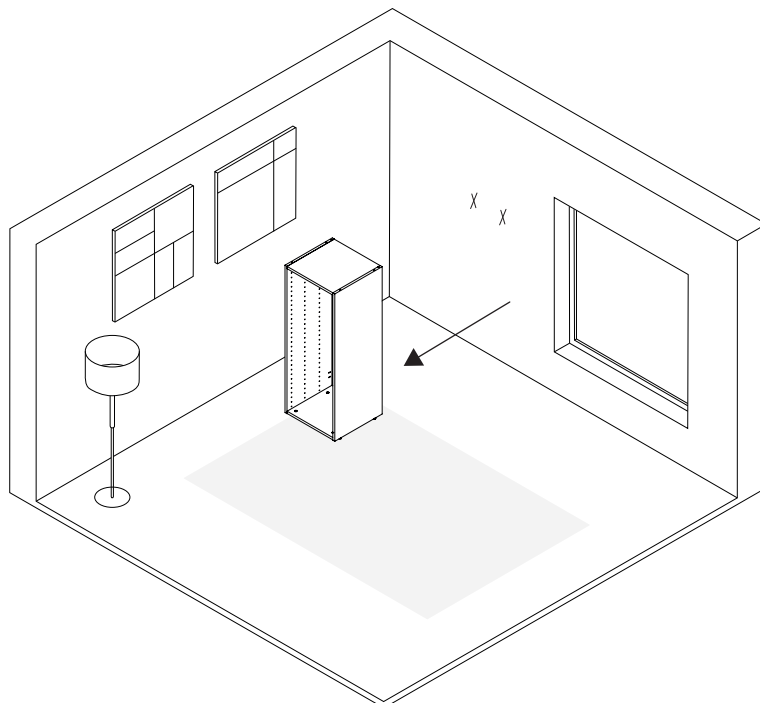


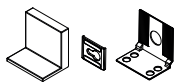


0008-0002
x 2

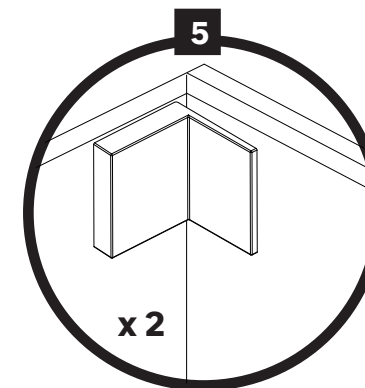
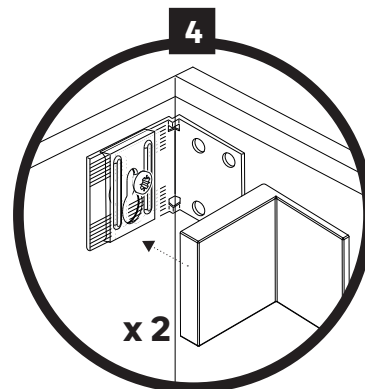
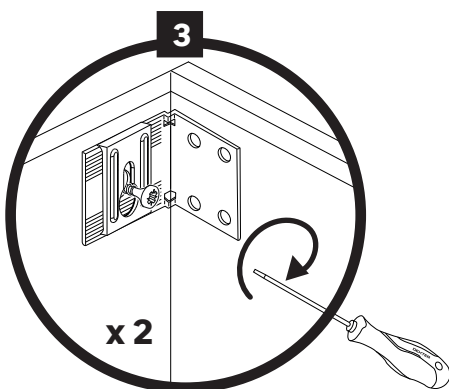
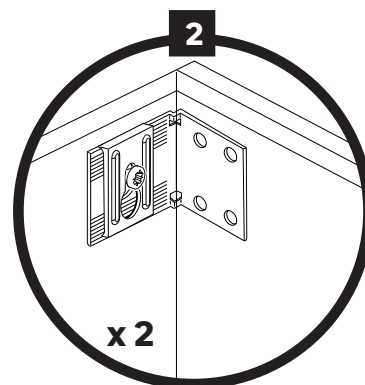
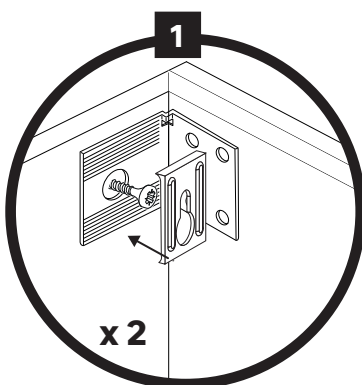
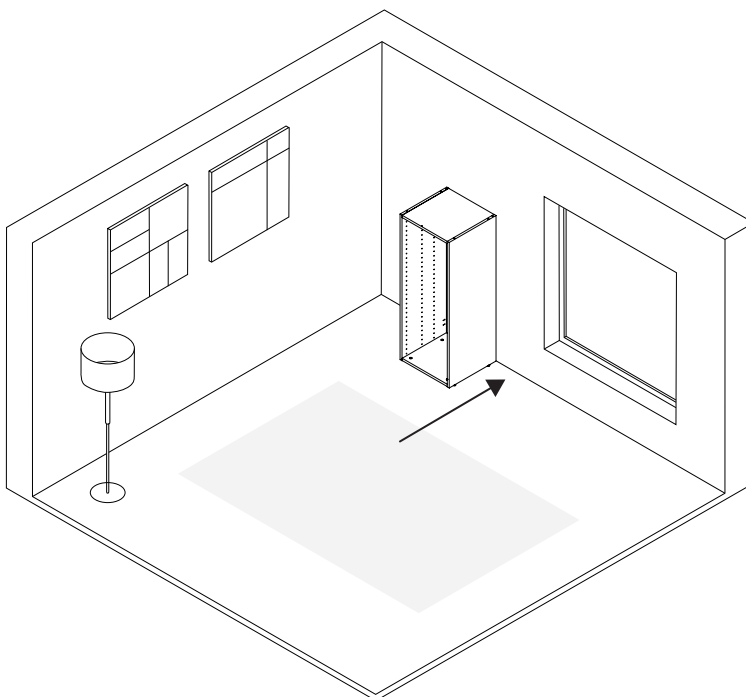


Ø 5 mm
x 2





0003-0009
x 2





0005-0003
x 4

