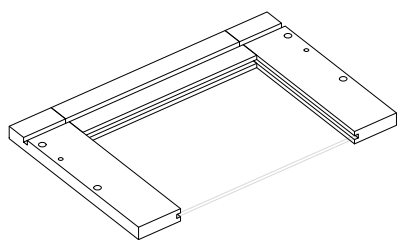
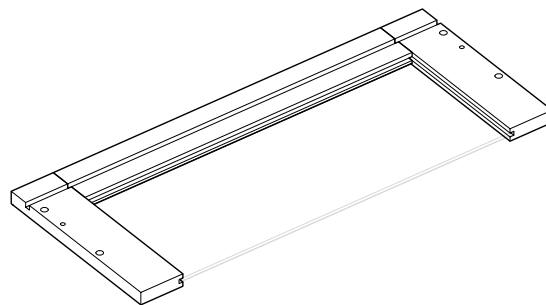


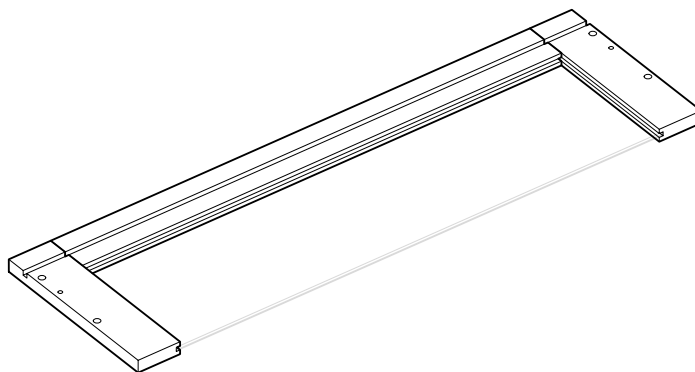
Spaceo



↓ 22,5 ← 40



↓ 22,5 ← 60



↓ 22,5 ← 80

EVO'M

MADE IN ITALY

FR	PLAN DE LA NOTICE
ES	Esquema del folleto
PT	Plano de instruções
IT	Piano delle istruzioni
EL	Σχέδιο οδηγιών
PL	Plan instrukcji
RO	Planul instrucțiunilor
EN	Overview of the guide

FR
IMPORTANT, à conserver pour consultation ultérieure : à lire attentivement

ES
IMPORTANTE, conservar para consultar posteriormente: leer atentamente

PT
IMPORTANTE, conservar para futuras consultas: por favor, leia com atenção

IT
IMPORTANTE, da conservare per ulteriore consultazione: da leggere attentamente

EL
ΣΗΜΑΝΤΙΚΟ, κρατήστε το για μελλοντική αναφορά. Διαβάστε το προσεκτικά

PL
WAŻNE, przeczytać uważnie i zachować na przyszłość

RO
IMPORTANT, a se pastra pentru consultarea ulterioara: citiți cu atenție

EN
IMPORTANT, to be retained for future reference: please read carefully

01

FR	Matériel
ES	Material
PT	Material
IT	Materiale
EL	Υλικό
PL	Materiał
RO	Material
EN	Equipment



02

FR	Sécurité et entretien
ES	Seguridad y mantenimiento
PT	Segurança e manutenção
IT	Sicurezza e manutenzione
EL	Καθαρισμός και συντήρηση
PL	Bezpieczeństwo i konserwacja
RO	Siguranță și întreținere
EN	Safety and maintenance



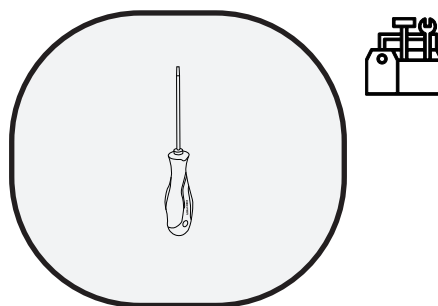
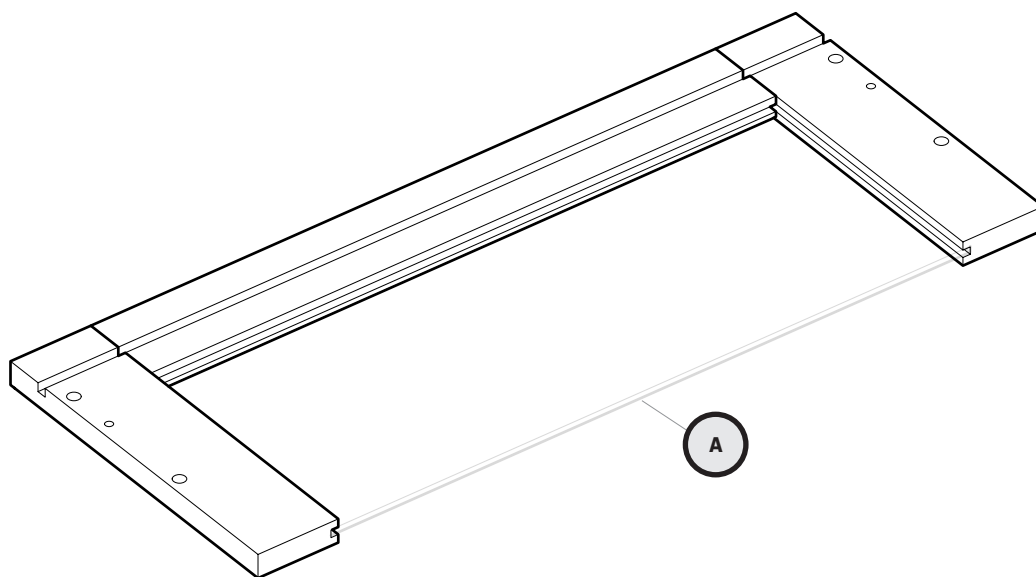
03

FR	Montage
ES	Montaje
PT	Montagem
IT	Montaggio
EL	Συναρμολόγηση
PL	Montaż
RO	Asamblare
EN	Assembly



01

	MATÉRIEL
FR	Material
ES	Material
PT	Material
IT	Materiale
EL	Υλικό
PL	Material
RO	Material
EN	Equipment

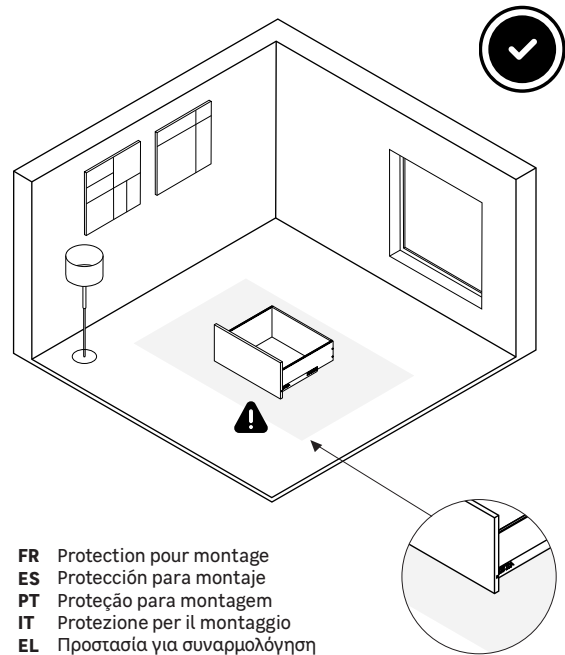
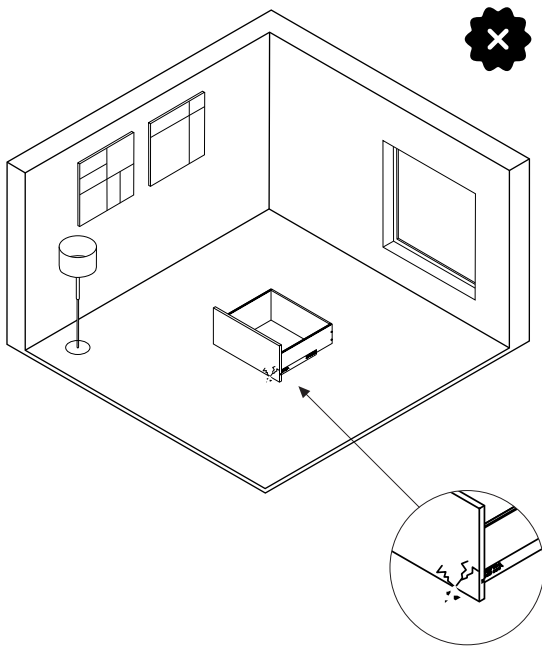


02

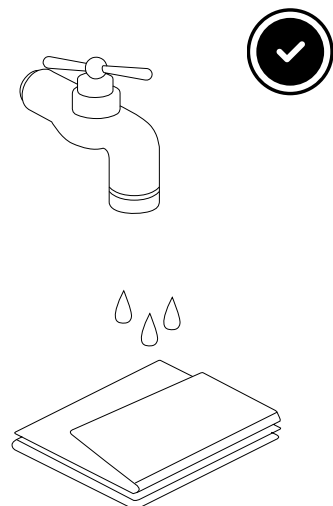
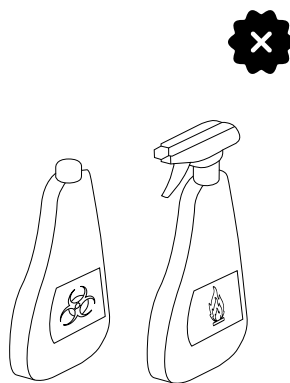
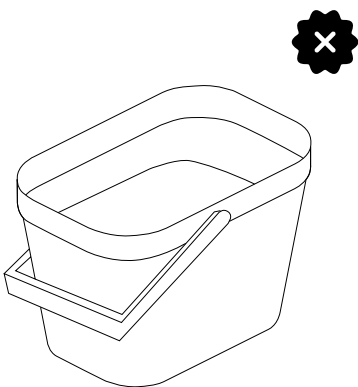
FR
ES
PT
IT
EL
PL
RO
EN

SÉCURITÉ ET ENTRETIEN

Seguridad y mantenimiento
Segurança e manutenção
Sicurezza e manutenzione
Καθαρισμός και συντήρηση
Bezpieczeństwo i konserwacja
Siguranță și întreținere
Safety and maintenance



FR Protection pour montage
ES Protección para montaje
PT Proteção para montagem
IT Protezione per il montaggio
EL Προστασία για συναρμολόγηση
PL Bez listew przygotowanych
RO Protecție pentru asamblare
EN Protection for assembly



03

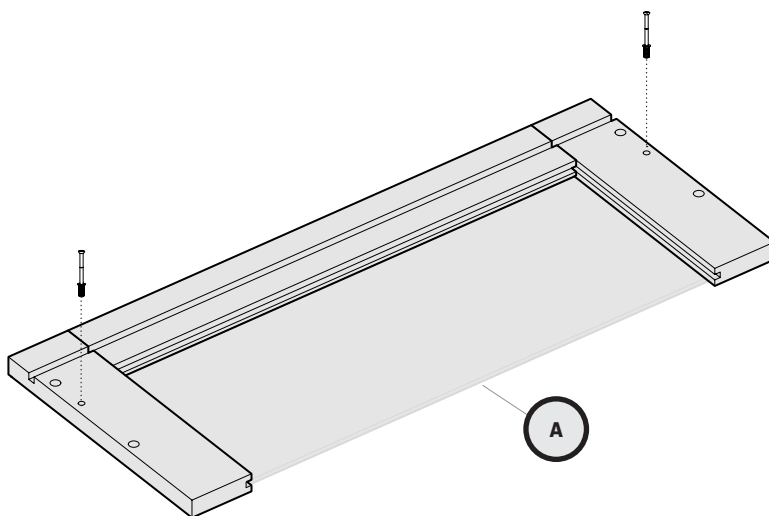
FR	MONTAGE
ES	Montaje
PT	Montagem
IT	Montaggio
EL	Συναρμολόγηση
PL	Montaż
RO	Asamblare
EN	Assembly



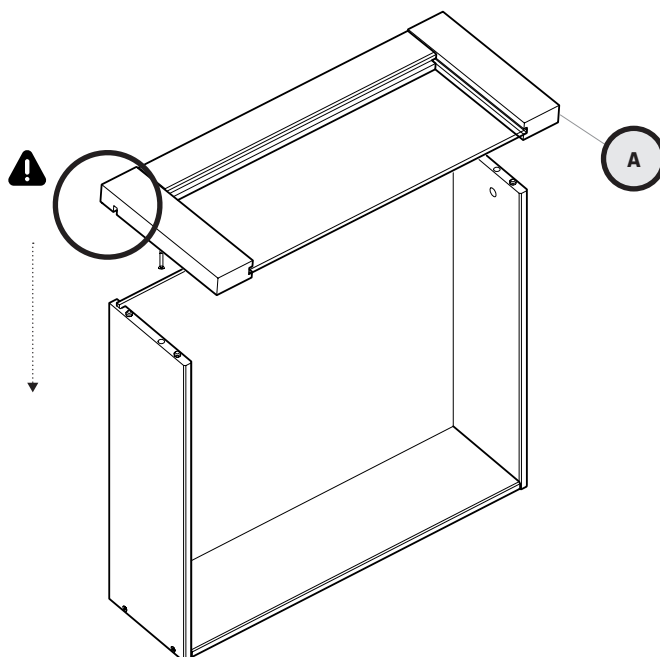
0002-0004
x 2



01

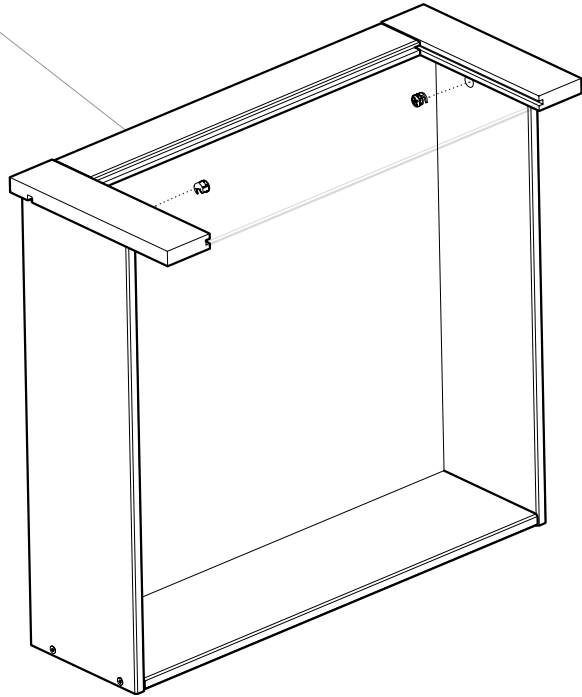
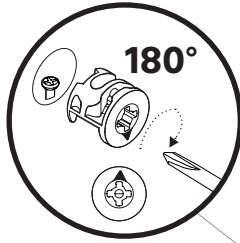


02

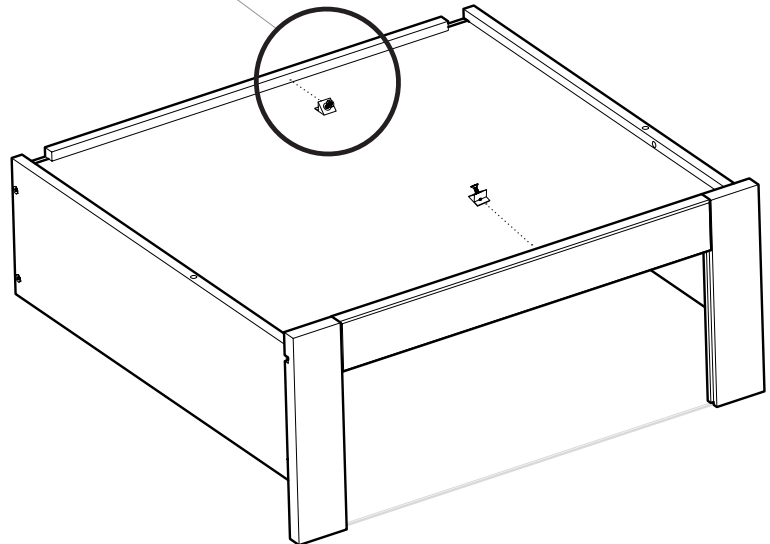
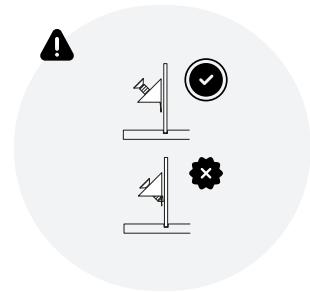
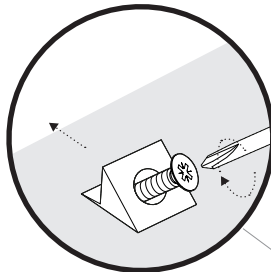


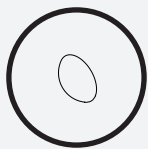


0002-0009
x 2



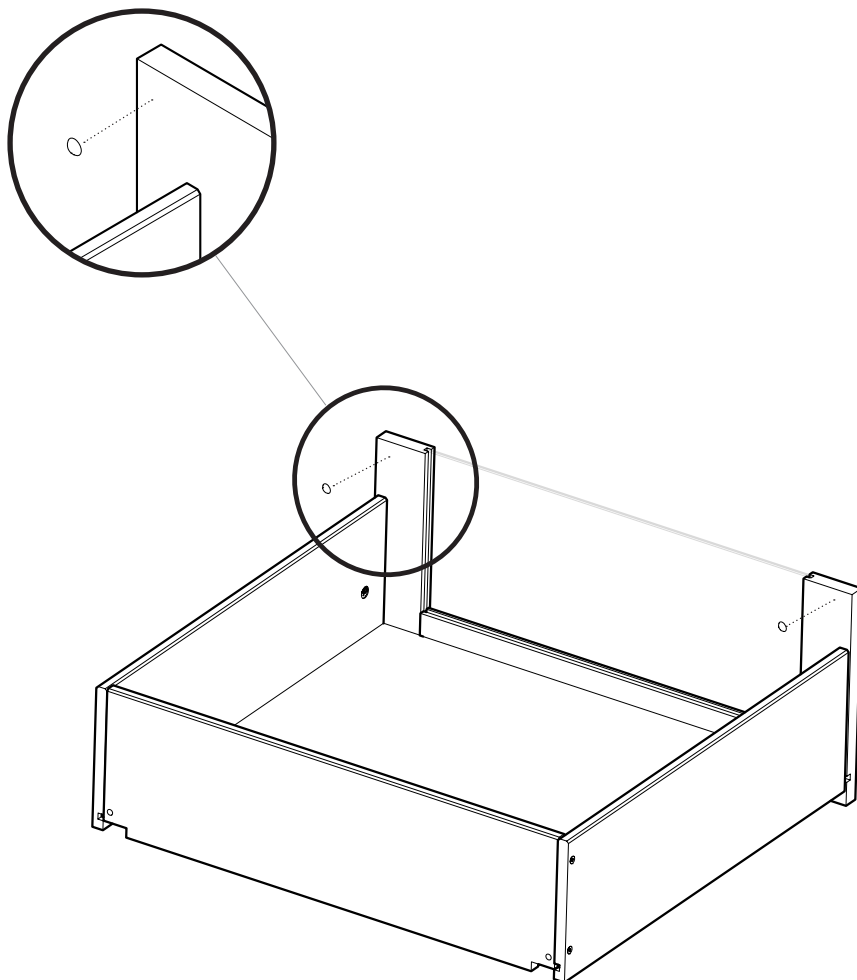
0002-0008
x 2



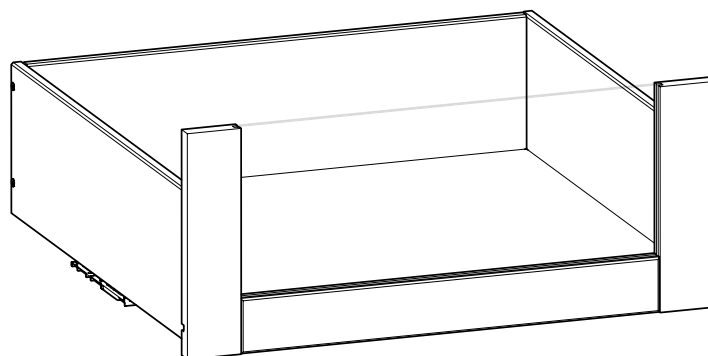


0009-0001
x 2

05



06





FR Ce meuble se recycle, s'il n'est plus utilisable, déposez-le en déchèterie. Notice à trier.
Pour en savoir plus :
www.quefairedemesdechets.fr



FR **Etiquette de traçabilité présente sur le produit.**
Référence à communiquer en cas de demande.

ES Si ya no puede utilizarse, este mueble se puede reciclar, deposítelo en la unidad de clasificación de residuos.
PT Este móvel é reciclável. Quando deixar de ser utilizado, deposite-o num centro de reciclagem de resíduos.
IT Questo mobile può essere riciclato, portatelo in un'isola ecologica se inutilizzabile.
EL ο έπιπλο αυτό είναι ανακυκλώσιμο, εάν δεν μπορεί πλέον να χρησιμοποιηθεί τοποθετήστε το σε χώρο αποβλήτων.
PL Mebel ten poddawany jest recyklingowi, kiedy przestaje być użyteczny należy go dostarczyć do punktu zbiórki odpadów.
RO Această piesă de mobilier este reciclabilă. Dacă nu mai poate fi folosită, vă rugăm să o duceți la centrul de reciclare a deșeurilor.
EN This piece of furniture is recyclable. If it cannot be used anymore, please take it to the waste recycling centre.

ES El producto cuenta con una etiqueta de trazabilidad. En caso de reclamación, indicar esta referencia.
PT Etiqueta de reatrababilidade presente no produto. Referência a comunicar se solicitado.
IT Etichetta di tracciabilità presente sul prodotto. Codice da comunicare in caso di domanda.
EL τικέτα ιχνηλασιμότητας πάνω στο προϊόν. κωδικός αναφοράς πρέπει να αναφέρεται σε περίπτωση αιτήματος.
PL Etykieta identyfikacyjna znajduje się na produkcie. Dane referencyjne należy podać w przypadku pytań.
RO Etichetă de trasabilitate prezentă pe produs. Dacă se solicită, comunică această referință.
EN Traceability label affixed to the product. Reference to quote if requested.

15
YEAR
Guarantee*

FR **Garantie 15 ans**
ES Garantía 15 años
PT Garantia 15 anos
IT Garanzia 15 anni
EL Εγγύηση 15 ετών
PL Gwarancja 15 lata
RO Garanție 15 ani
EN 15 years warranty

Imported by Adeo South Africa (PTY) LTD T/A Leroy Merlin, Hosted in Leroy Merlin Fourways Store, 35 Roos Street, Witkoppen Ext 97, Sandton, 2191 Johannesburg, Gauteng, South Africa. Tel: +27 10 493 8000 Email: contact@leroymerlin.co.za

Adeo Services

135, rue Sadi Carnot
CS 00001
59790 Ronchin - France



PAP