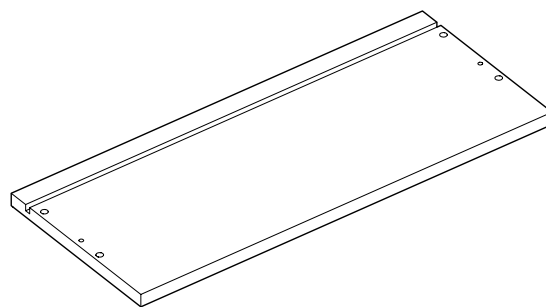
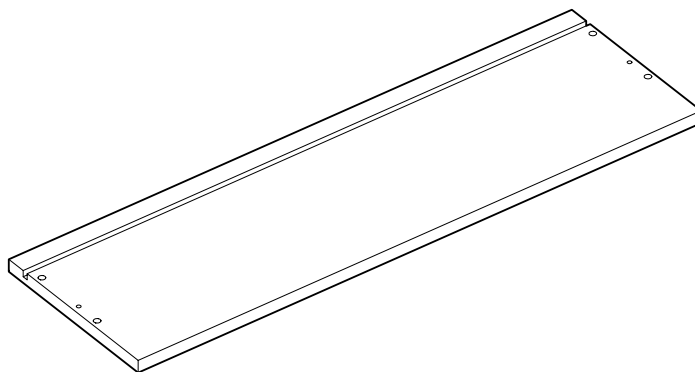


↓ 22,5   ↔ 40



↓ 22,5   ↔ 60



↓ 22,5   ↔ 80

<b>FR</b>	<b>PLAN DE LA NOTICE</b>
<b>ES</b>	Esquema del folleto
<b>PT</b>	Plano de instruções
<b>IT</b>	Piano delle istruzioni
<b>EL</b>	Σχέδιο οδηγιών
<b>PL</b>	Plan instrukcji
<b>RO</b>	Planul instrucțiunilor
<b>EN</b>	Overview of the guide

**FR**  
**IMPORTANT, à conserver pour consultation ultérieure : à lire attentivement**

**ES**  
**IMPORTANTE, conservar para consultar posteriormente: leer atentamente**

**PT**  
**IMPORTANTE, conservar para futuras consultas: por favor, leia com atenção**

**IT**  
**IMPORTANTE, da conservare per ulteriore consultazione: da leggere attentamente**

**EL**  
**ΣΗΜΑΝΤΙΚΟ, κρατήστε το για μελλοντική αναφορά. Διαβάστε το προσεκτικά**

**PL**  
**WAŻNE, przeczytać uważnie i zachować na przyszłość**

**RO**  
**IMPORTANT, a se pastra pentru consultarea ulterioara: citiți cu atenție**

**EN**  
**IMPORTANT, to be retained for future reference: please read carefully**

**01**

**FR** **Matériel**  
**ES** Material  
**PT** Material  
**IT** Materiale  
**EL** Υλικό  
**PL** Materiał  
**RO** Material  
**EN** Equipment



**02**

**FR** **Sécurité et entretien**  
**ES** Seguridad y mantenimiento  
**PT** Segurança e manutenção  
**IT** Sicurezza e manutenzione  
**EL** Καθαρισμός και συντήρηση  
**PL** Bezpieczeństwo i konserwacja  
**RO** Siguranță și întreținere  
**EN** Safety and maintenance



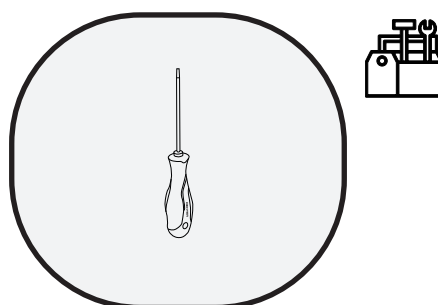
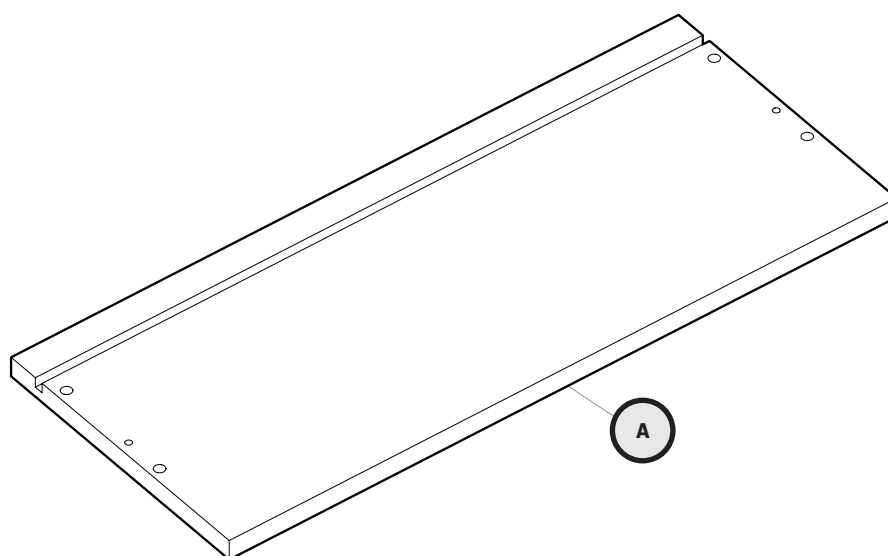
**03**

**FR** **Montage**  
**ES** Montaje  
**PT** Montagem  
**IT** Montaggio  
**EL** Συναρμολόγηση  
**PL** Montaż  
**RO** Asamblare  
**EN** Assembly



# 01

	<b>MATÉRIEL</b>
FR	Material
ES	Material
PT	Material
IT	Materiale
EL	Υλικό
PL	Material
RO	Material
EN	Equipment

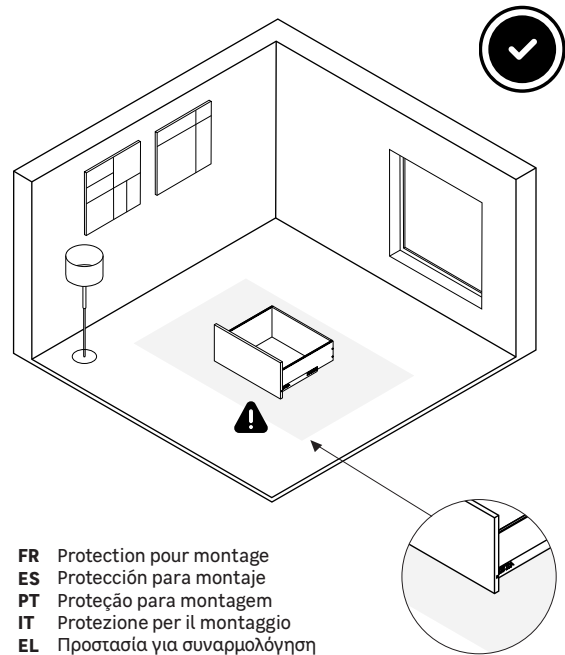
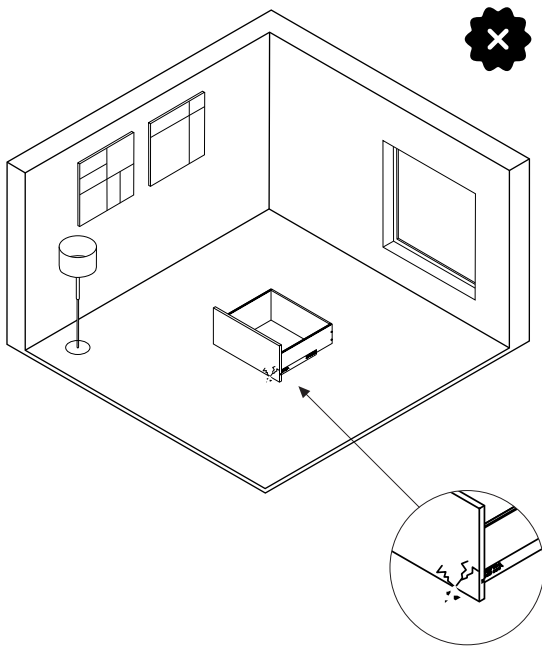


# 02

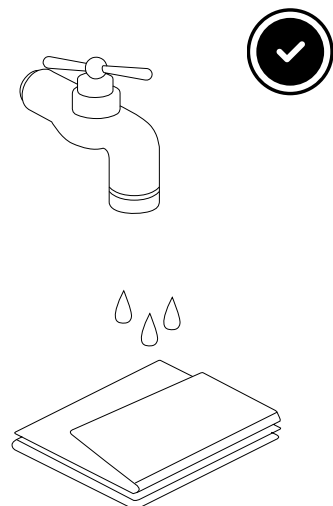
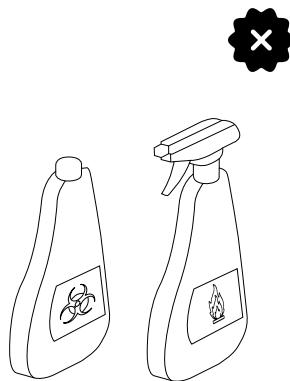
FR  
ES  
PT  
IT  
EL  
PL  
RO  
EN

## SÉCURITÉ ET ENTRETIEN

Seguridad y mantenimiento  
Segurança e manutenção  
Sicurezza e manutenzione  
Καθαρισμός και συντήρηση  
Bezpieczeństwo i konserwacja  
Siguranță și întreținere  
Safety and maintenance



FR Protection pour montage  
ES Protección para montaje  
PT Proteção para montagem  
IT Protezione per il montaggio  
EL Προστασία για συναρμολόγηση  
PL Bez listew przygodogowych  
RO Protecție pentru asamblare  
EN Protection for assembly



# 03

## MONTAGE

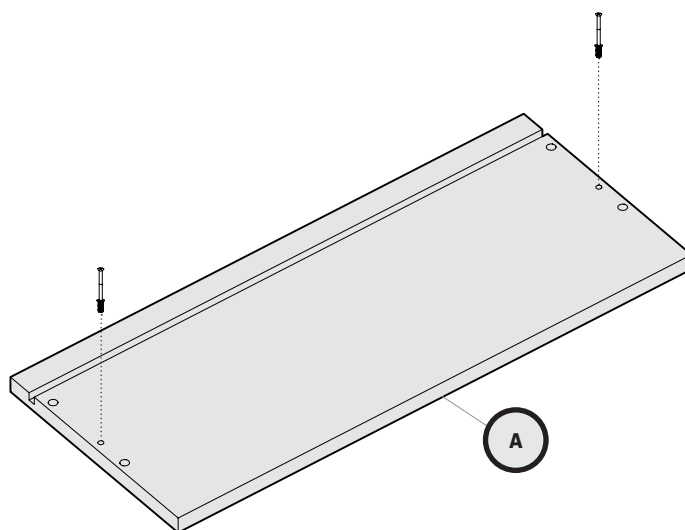
FR Montaje  
ES Montagem  
PT Montaggio  
IT Συναρμολόγηση  
EL Montaż  
PL Asamblare  
EN Assembly



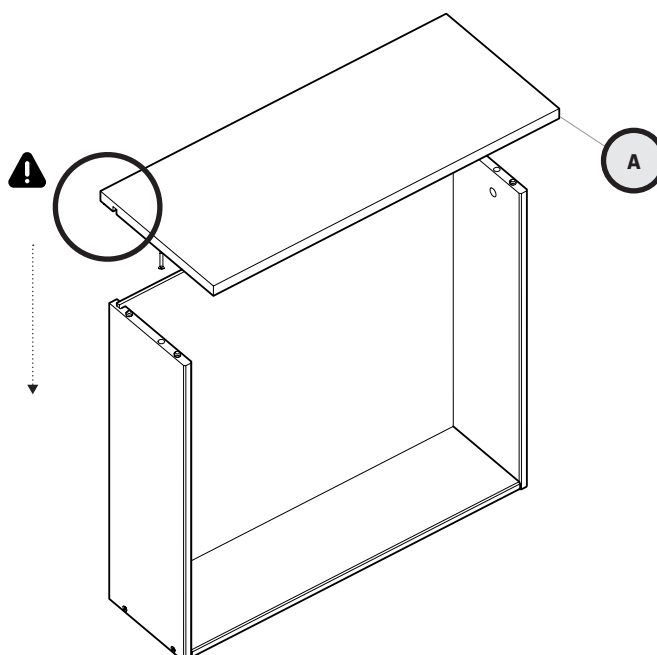
0002-0004  
x 2



### 01

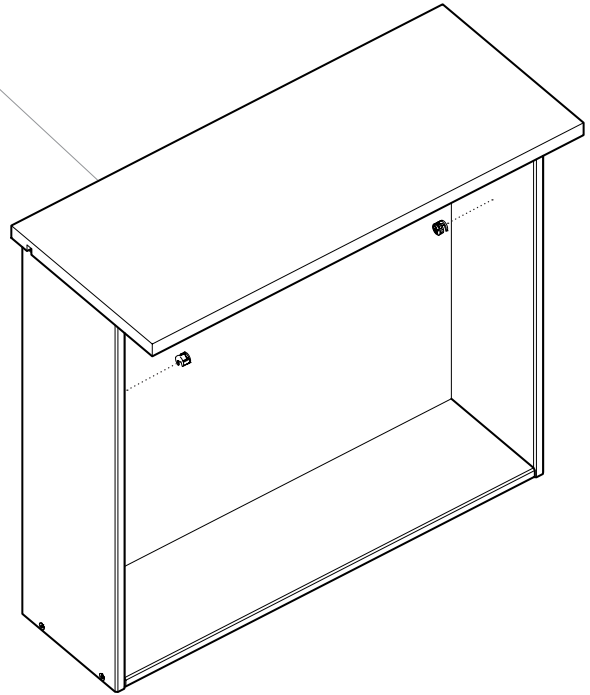
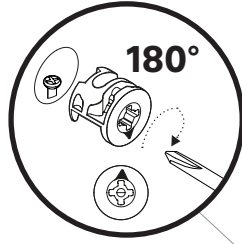


### 02

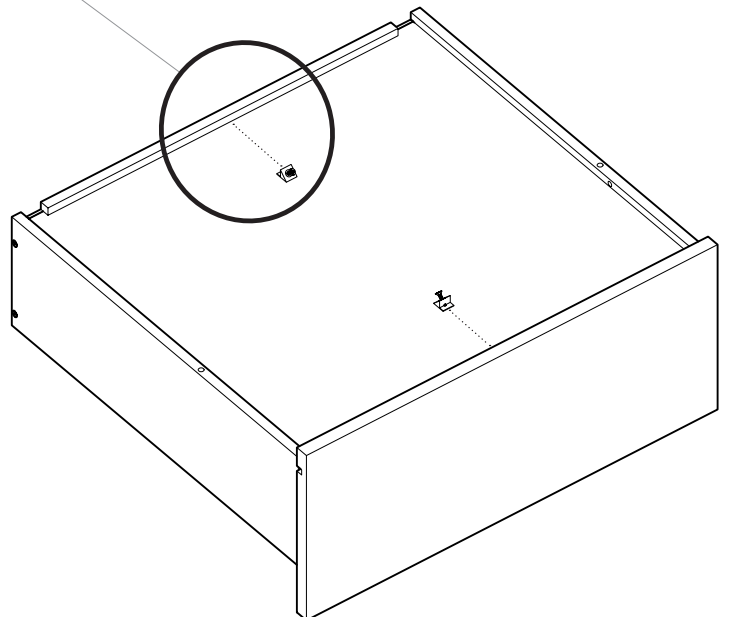
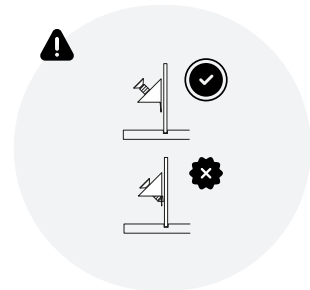
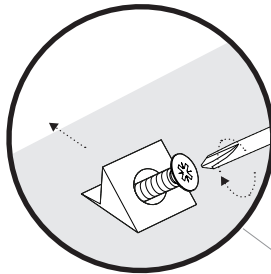


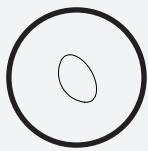


0002-0009  
x 2



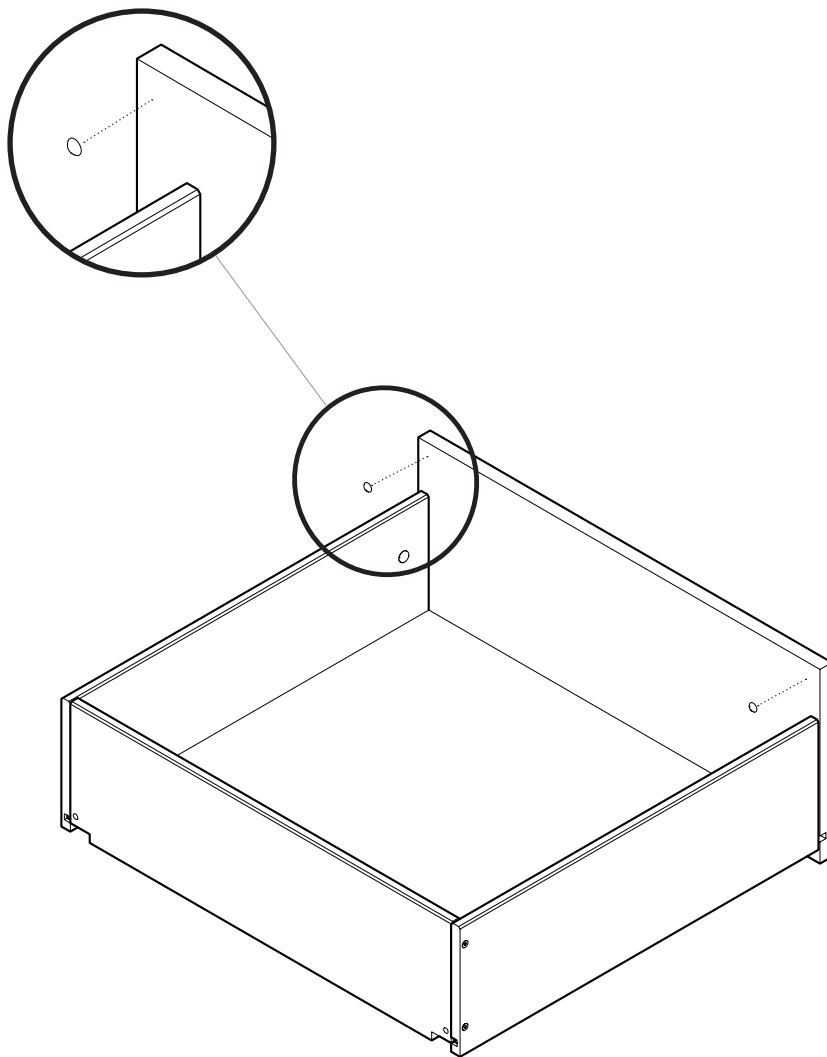
0002-0008  
x 2



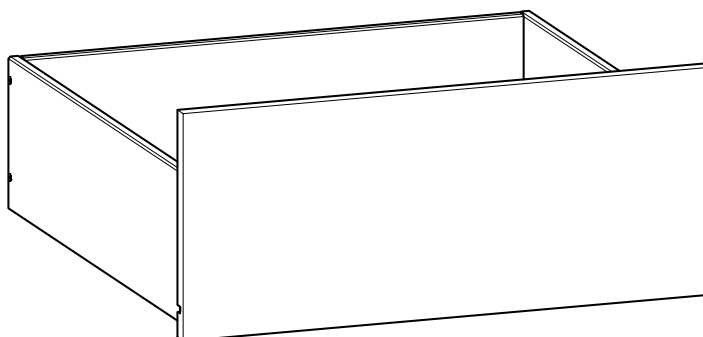


0009-0001  
x 2

05



06





**FR** Ce meuble se recycle, s'il n'est plus utilisable, déposez-le en déchèterie. Notice à trier. Pour en savoir plus : [www.quefairedemesdechets.fr](http://www.quefairedemesdechets.fr)



**FR** **Etiquette de traçabilité présente sur le produit. Référence à communiquer en cas de demande.**

- ES** Si ya no puede utilizarse, este mueble se puede reciclar, deposítelo en la unidad de clasificación de residuos.
- PT** Este móvel é reciclável. Quando deixar de ser utilizado, deposite-o num centro de reciclagem de resíduos.
- IT** Questo mobile può essere riciclato, portatelo in un'isola ecologica se inutilizzabile.
- EL** ο έπιπλο αυτό είναι ανακυκλώσιμο, εάν δεν μπορεί πλέον να χρησιμοποιηθεί τοποθετήστε το σε χώρο αποβλήτων.
- PL** Mebel ten poddawany jest recyklingowi, kiedy przestaje być użyteczny należy go dostarczyć do punktu zbiórki odpadów.
- RO** Această piesă de mobilier este reciclabilă. Dacă nu mai poate fi folosită, vă rugăm să o duceți la centrul de reciclare a deșeurilor.
- EN** This piece of furniture is recyclable. If it cannot be used anymore, please take it to the waste recycling centre.

- ES** El producto cuenta con una etiqueta de trazabilidad. En caso de reclamación, indicar esta referencia.
- PT** Etiqueta de reatrababilidade presente no produto. Referência a comunicar se solicitado.
- IT** Etichetta di tracciabilità presente sul prodotto. Codice da comunicare in caso di domanda.
- EL** τικέτα ιχνηλασιμότητας πάνω στο προϊόν. κωδικός αναφοράς πρέπει να αναφέρεται σε περίπτωση αιτήματος.
- PL** Etykieta identyfikacyjna znajduje się na produkcie. Dane referencyjne należy podać w przypadku pytań.
- RO** Etichetă de trasabilitate prezentă pe produs. Dacă se solicită, comunică această referință.
- EN** Traceability label affixed to the product. Reference to quote if requested.

**15**  
**YEAR**  
Guarantee\*

- FR** **Garantie 15 ans**
- ES** Garantía 15 años
- PT** Garantia 15 anos
- IT** Garanzia 15 anni
- EL** Εγγύηση 15 ετών
- PL** Gwarancja 15 lata
- RO** Garanție 15 ani
- EN** 15 years warranty

Imported by Adeo South Africa (PTY) LTD T/A Leroy Merlin, Hosted in Leroy Merlin Fourways Store, 35 Roos Street, Witkoppen Ext 97, Sandton, 2191 Johannesburg, Gauteng, South Africa. Tel: +27 10 493 8000 Email: [contact@leroymerlin.co.za](mailto:contact@leroymerlin.co.za)

## Adeo Services

135, rue Sadi Carnot  
CS 00001  
59790 Ronchin - France



PAP