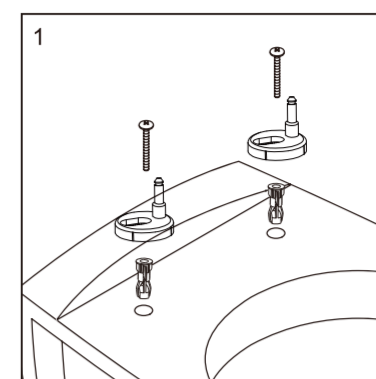
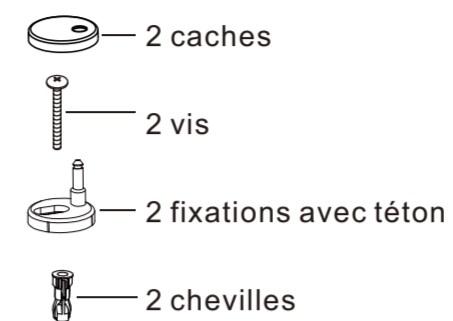


# Front

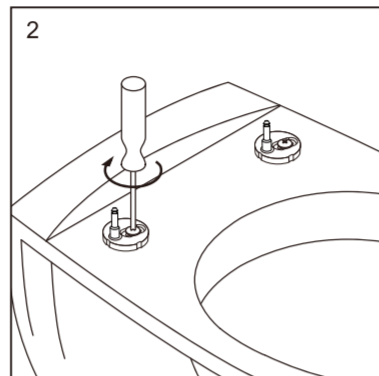
## INSTALLATION

### ENTRETIEN ET GARANTIE

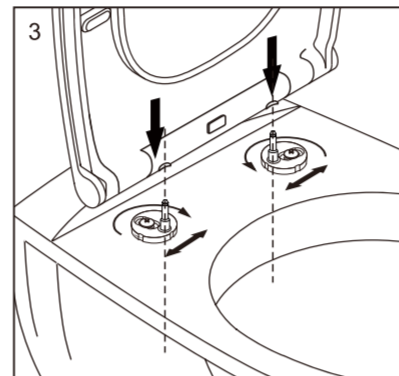
- Nettoyage à l'eau claire et au chiffon doux uniquement
- La détérioration des revêtements de surface due à l'utilisation de produits détergents, acides ou abrasifs n'entre pas dans le champ d'application de la garantie.



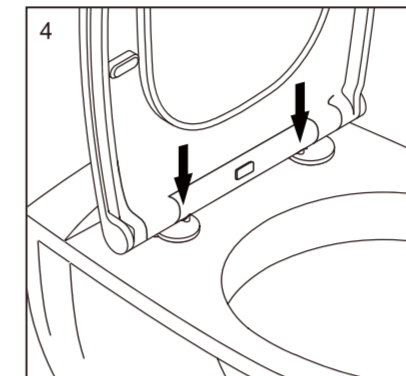
1 INSERER DANS LA CUVETTE LES CHEVILLES, LES FIXATIONS ET VIS



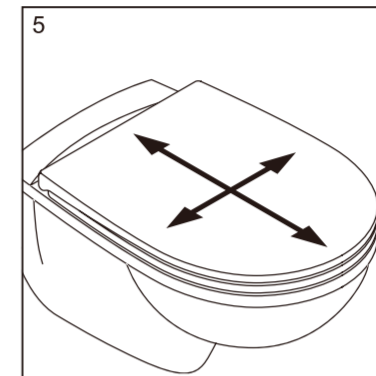
2 VISSER SANS SERRER



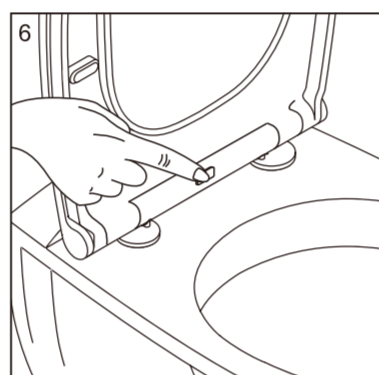
3 1 - POSITIONNER LES TETONS PAR RAPPORT A L'ENTRAXE DE L'ABATTANT  
2 - CLIPSER L'ABATTANT



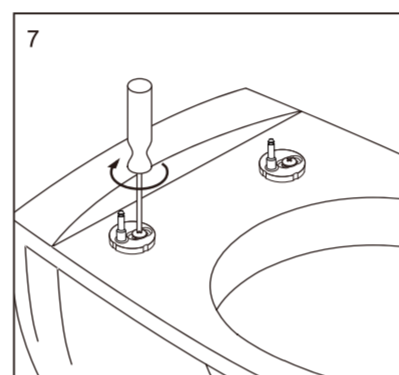
4 POSITIONNER LES CACHES



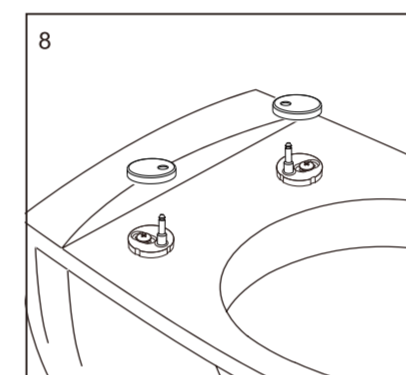
5 VERIFIER LE POSITIONNEMENT



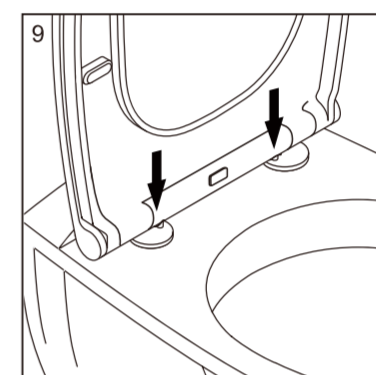
6 DECLIPSER EN APPUYANT SUR LE BOUTON



7 SERRER COMPLETEMENT



8 POSITIONNER LES CACHES



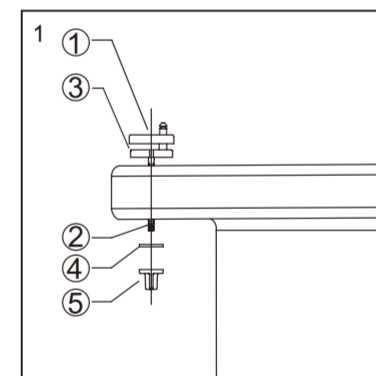
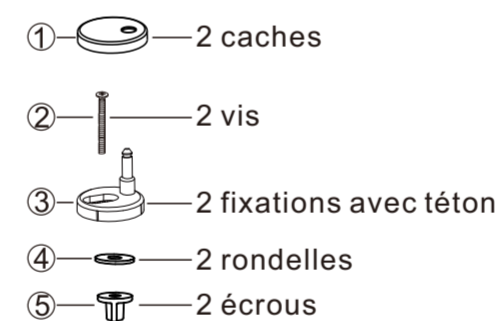
9 RE -CLIPSER L'ABATTANT

# Back

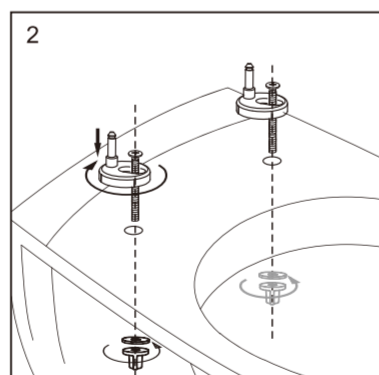
## INSTALLATION

### ENTRETIEN ET GARANTIE

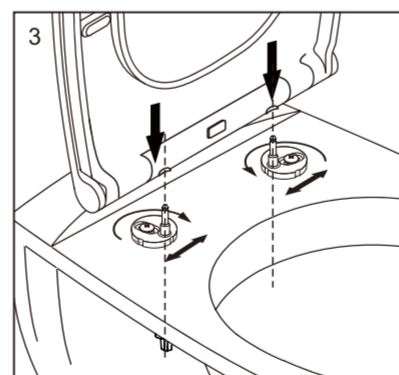
- Nettoyage à l'eau claire et au chiffon doux uniquement
- La détérioration des revêtements de surface due à l'utilisation de produits détergents, acides ou abrasifs n'entre pas dans le champ d'application de la garantie.



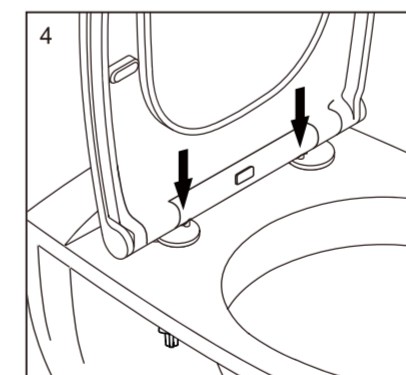
1 INSERER VIS-FIXATION-RONDELLE-ECROU



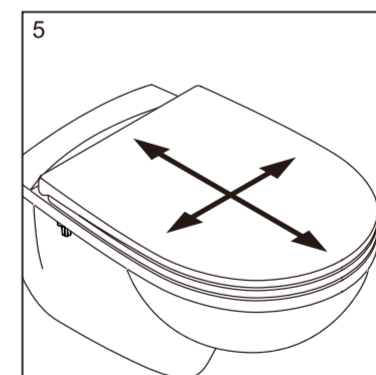
2 VISSER SANS SERRER VIS / ECROU



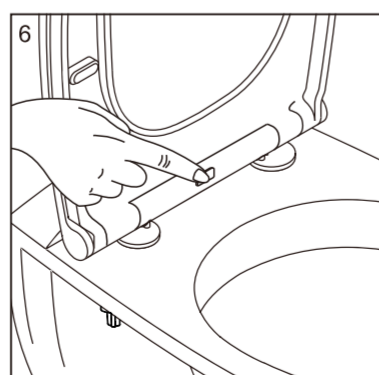
3 1 - POSITIONNER LES TETONS PAR RAPPORT A L'ENTRAXE DE L'ABATTANT  
2 - CLIPSER L'ABATTANT



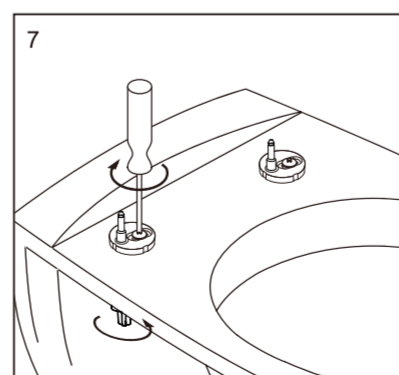
4 POSITIONNER LES CACHES



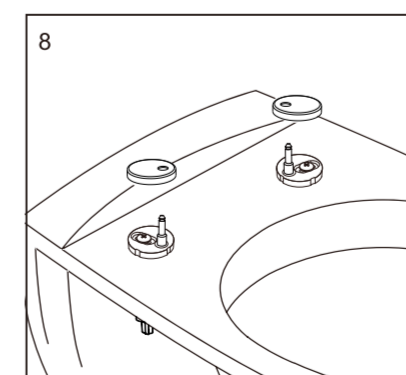
5 VERIFIER LE POSITIONNEMENT



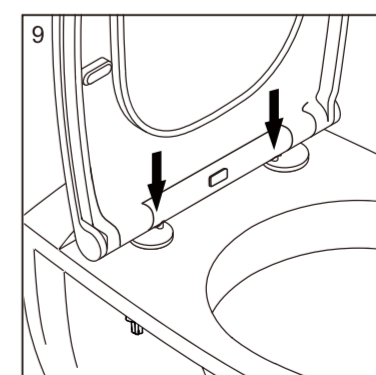
6 DECLIPSER EN APPUYANT SUR LE BOUTON



7 SERRER COMPLETEMENT VIS / ECROU



8 POSITIONNER LES CACHES



9 RE -CLIPSER L'ABATTANT