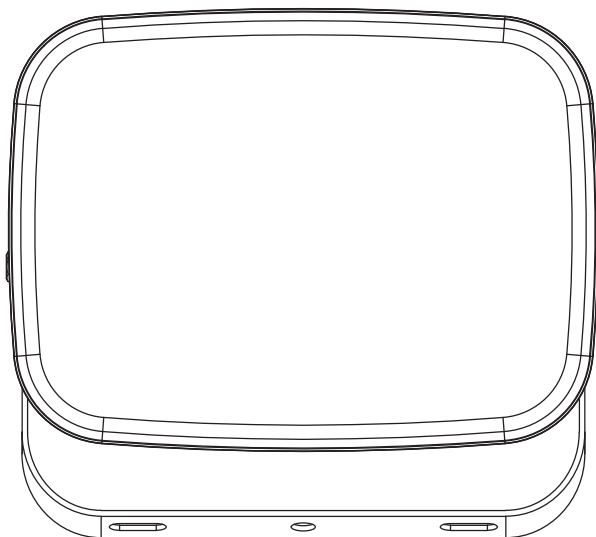




kanti

EAN : LED 20W : 3276007463910
LED 30W : 3276007463958
LED 50W : 3276007464009



2/2



2022/07-V01

FR Manuel d'Instructions

EL Εγχειρίδιο Οδηγών

DE Anleitung Handbuch

ES Manual de Instrucciones

PL Instrukcja Obsługi

EN Instructions Manual

PT Manual de Instruções

UA Інструкція з Експлуатації

IT Manuale di Istruzioni

RO Manual de Instrucțiuni

*Année de garantie / años de garantía / Ano de garantia / Anno di garanzia / Έτος εγγύησης / Rok gwarancji / Гарантіяроків / Anul de garanție / Jahr der Garantie / Year of guarantee

** réparable / repairable / reparável / riparabile / διορθώσιμος / naprawiany / ремонтний / reparabil / reparaturfähig / repairable



FR: Montage / ES: Montaje / PT: Montagem / IT: Montaggio / EL: Συναρμολόγηση /
PL: Montaż / UA: Збірка / RO: Montaj / DE: Montage / EN: Assembly



4 → 6



FR: Utilisation / ES: Utilización / PT: Utilização / IT: Uso / EL: Χρήση / PL: Użytkowanie /
UA: Використання / RO: Utilizare / DE: Verwenden Sie / EN: Use



7



FR: Le module LED de la lampe peut être remplacé / ES: El módulo LED de la lámpara puede ser
sustituido / PT: O módulo do LED do candeeiro pode ser substituído / IT: Il modulo LED della
lampada può essere sostituito / EL: Το συγκρότημα LED του φωτιστικού μπορεί να αντικατασταθεί
/ PL: Moduł LED w lampie może być wymieniany / UA: Світлодіодну панель лампи можна
замінити / RO: Modulul LED din lampă poate fi înlocuit / DE: LED-Modul in Leuchte austauschbar /
EN: LED module in lamp can be replaced



8

FR : CARACTERISTIQUES TECHNIQUES / ES : CARACTERÍSTICAS TÉCNICAS / PT : CARACTERÍSTICAS TÉCNICAS /
IT : CARAT-TERISTICHE TECNICHE / EL : ΤΕΧΝΙΚΑ ΧΑΡΑΚΤΗΡΙΣΤΙΚΑ / PL : DANE TECHNICZNE / UA : ΤΕΧΝΙЦНІ
ХАРАКТЕРИКИ / RO : CARACTERISTI TECHICE / DE : TECHNISCHE MERKMALE / EN : TECHNICAL CHARACTERISTICS



1 / 2



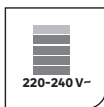
1



2



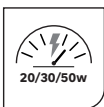
6



7



8



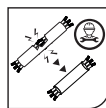
9



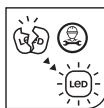
10



12



14



19



26



30



33

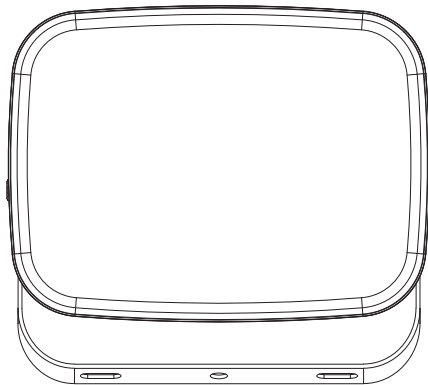


36



LED

- FR** Ce produit contient une source lumineuse de classe d'efficacité énergétique D.
- ES** Este producto contiene una bombilla de clase de eficiencia energética D.
- PT** Este produto contém uma fonte de luz de eficiência energética de classe D.
- IT** Questo prodotto contiene una sorgente luminosa di classe di efficienza energetica D.
- EL** Αυτό το προϊόν περιέχει πηγή φωτός κατηγορίας ενεργειακής απόδοσης D.
- PL** Niniejszy produkt zawiera źródło światła klasy efektywności energetycznej D.
- UA** Данное изделие содержит источник света класса энергоэффективности D.
- RO** Acest produs conține o sursă de lumină din clasa de eficiență energetică D.
- DE** Dieses Produkt enthält eine Leuchte der Energieeffizienzklasse D.
- EN** This product includes a light of the energy efficiency class D.



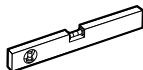
*



*Utiliser les vis et chevilles adaptées à votre support - Utilice tornillos y tacos adecuados para el soporte - Utilize buchas e parafusos adaptados à superfície de instalação - Utilizzare viti e tasselli adeguati al proprio supporto - Χρησιμοποιήστε τις κατάλληλες βίδες και ούλα για τον τοίχο σας - Используйте шурупы / крепления, которые подходят к основанию, к которому они будут крепиться - Використовуйте гвинти та штифти, що підходять для поверхні, на яку Ви монтуєте ролет/жалюзі - Należy korzystać ze śrub i kołków przystosowanych do nośnika - Utilizați șuruburile și diblurile adecvate suportului dvs - Use screws and dowels suited to your backing.



Ø8mm



SL

N*1 → 3mm



PZ

N*2 → 3mm & 5mm



A



x2

B



x2

C

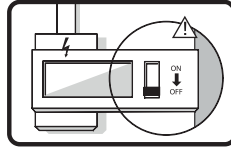


x2

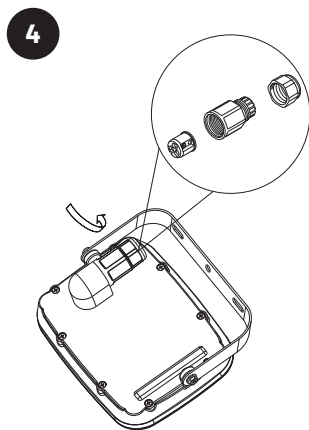
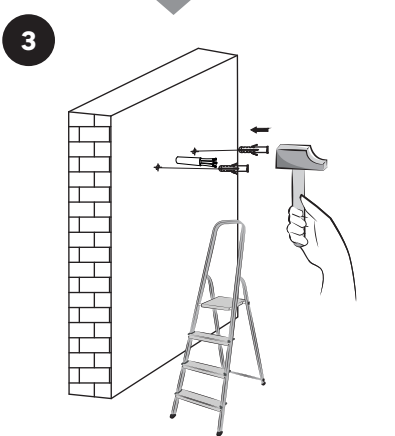
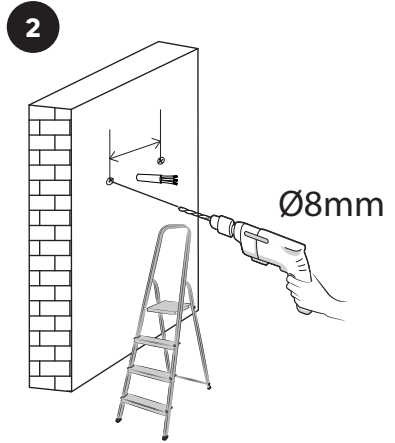
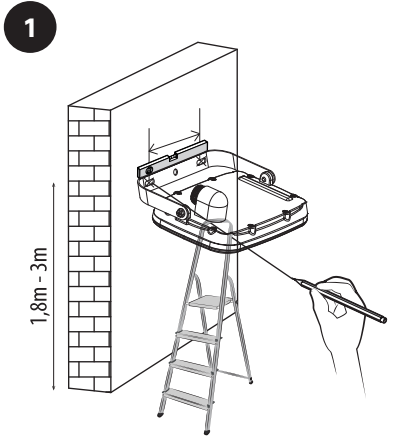
A: st5x40mm

B: Ø8x40mm

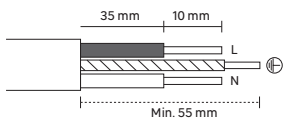
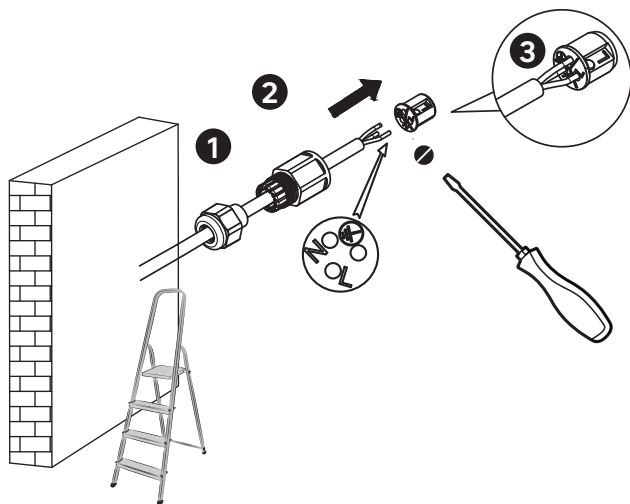
C: Ø16-Ø5mm



1



2

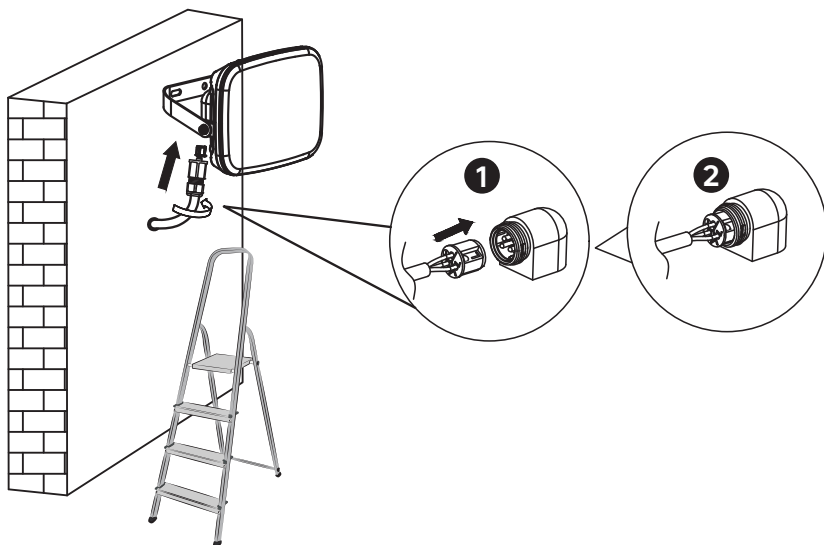


N = Bleu/Azul/Azu/Blu/Μπλε/Niebieski/Синій/Albastru/Blau/Blue

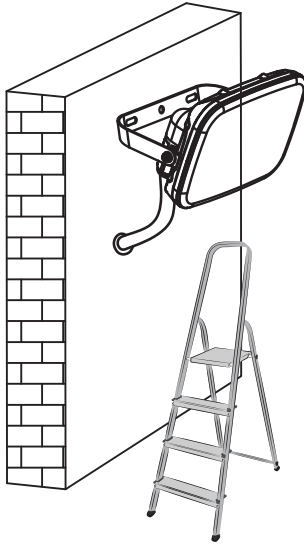
⊕ = Vert et jaune/Verde y amarillo/Verde e amarelo/Verde e giallo/Πράσινο και κίτρινο / Zielony i żółty /Зелений і жовтий/Verde-galben/Grün und gelb/Green and yellow

L = Marron/Marrón/Castanho/Marrone/Καφέ/Brazowy/Коричневий/Μαρο/Braun/Brown

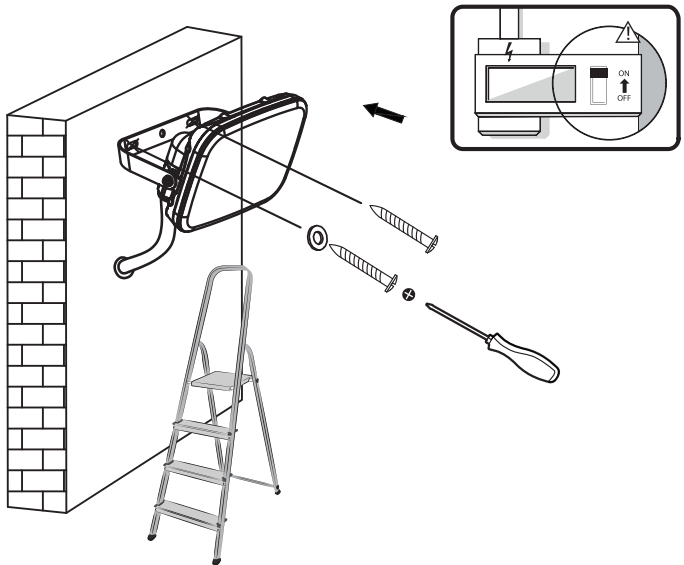
3



4

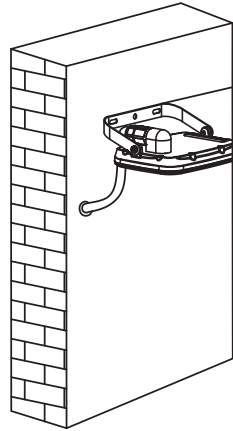
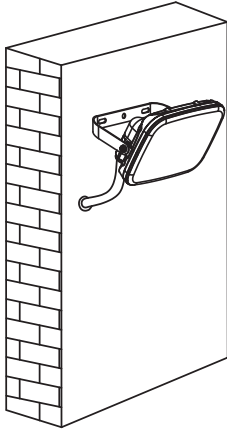


5

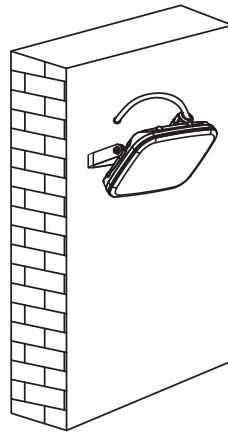
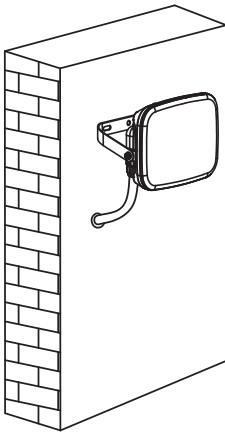




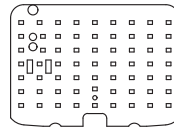
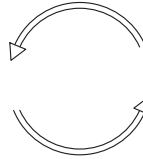
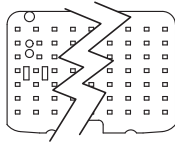
1



≥0.5m

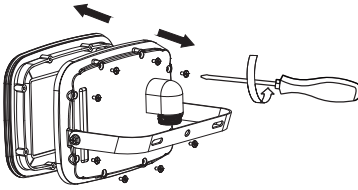


EAN CODE	3276007463910	3276007463958	3276007464009
Rated wattage	20W	30W	50W
Power factor	0.958	0.995	0.992
Supply current	0.094A	0.133A	0.226A

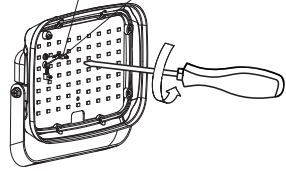
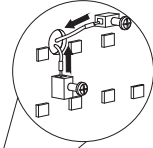


1

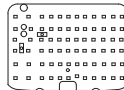
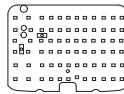
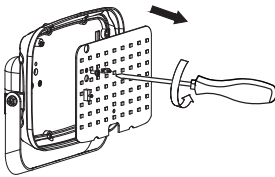
1



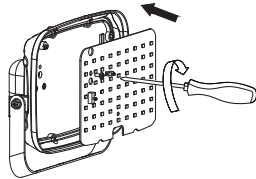
2



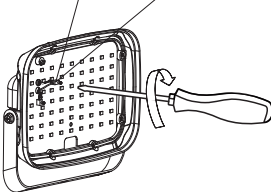
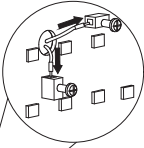
3



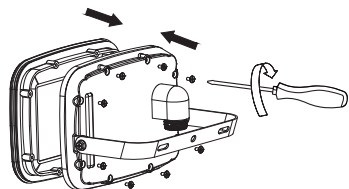
4



5



6





Ce produit se recycle,
s'il n'est plus utilisable
déposez-le en déchèterie.

Notice à trier.

Pour en savoir plus :
www.quefairedemesdechets.fr

- FR** Ce produit est recyclable. S'il ne peut plus être utilisé, veuillez l'apporter dans un centre de recyclage de déchets.
- ES** Este producto es reciclable. Si ya no se puede usar, llévalo a un centro de reciclaje de residuos.
- PT** Este produto é reciclável. Se deixar de o utilizar, entregue-o num centro de reciclagem de resíduos.
- IT** Questo prodotto può essere riciclato. Se deve essere smaltito, portalo presso un centro di riciclaggio.
- EL** Αυτό το προϊόν είναι ανακυκλώσιμο. Εάν δεν μπορεί πλέον να χρησιμοποιηθεί, μεταφέρετε την σε κάποιο κέντρο ανακύκλωσης απορριμμάτων.
- PL** Ten produkt poddawany jest recyklingowi, kiedy przestaje być użyteczny należy dostarczyć go do punktu zbiórki odpadów.
- UA** Цей продукт може перероблятися. Якщо воно більше не є придатне для використання, здайте його в утилізаційний центр.
- RO** Acest produs este reciclabil. Dacă nu mai poate fi folosit, vă rugăm să îl aduceți într-un centru de reciclare a deșeurilor.
- DE** Dieses Produkt ist recycelbar. Wenn es nicht mehr verwendet werden kann, bringen Sie es bitte zum Wertstoffhof.
- EN** This product is recyclable. If it cannot be used anymore, please take it to waste recycling centre.



PAP

Traduction de la version originale du mode d'emploi / Traducción de las Instrucciones originales / Tradução das Instruções Originais / Traduzione delle istruzioni originali / Μετάφραση των πρωτότυπων οδηγιών / Tłumaczenie instrukcji oryginalnej / Переклад оригінальної інструкції / Traducerea instrucțiunilor originale / Originalanleitung / Original Instructions

ADEO Services - 135 Rue Sadi Carnot - CS 00001 - 59790 RONCHIN - France

UA Виробник: ТОВ "Адео Сервісез С.А.", вул. Саді Карно, CS 00001, 59790 Роншєн, Франція.
Імпортер: ТОВ "Лєруа Мерлен Україна", 04201 Україна, м.Київ, вул. Полярна 17А, +380 44 498 46 00.
Імпортер приймає претензії від споживачів щодо товару, а також проводить його еремент, технічне і гарантійне обслуговування

BR IMPORTADO E DISTRIBUÍDO POR:
LEROY MERLIN COMPANHIA BRASILEIRA
DE BRICOLAGEM CNPJ: 01.438.784/0001-05
Rua Pascoal Pais, nº. 525, 6º andar, cj 61 a 64 -
Vila Cordeiro, São Paulo - SP CEP: 04581-060
CALM (Central de Atendimento Leroy Merlin)
Capitais 4020-5376 Demais Regiões 0800-0205376
IMAGEM ILUSTRATIVA

ZA Imported by Adeo South Africa (PTY) LTD T/A Leroy Merlin/Leroy Merlin Greenstone Store/Corner Blackrock Street and Stoneridge Drive, Greenstone Park Ext 2, Edenvale, 1610 Johannesburg, Gauteng, South Africa

Made in China
Країнапоходження: Китай