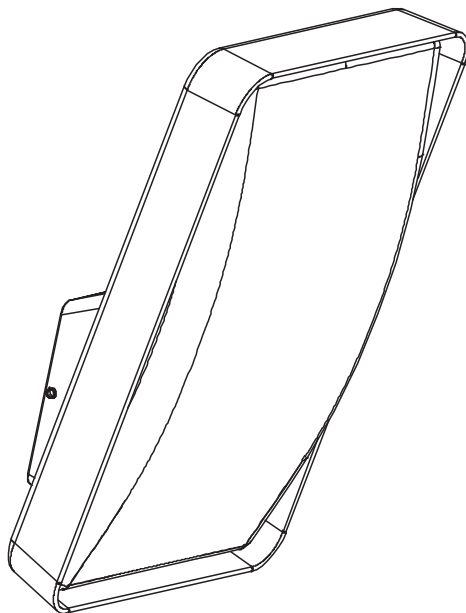


EAN CODE:3276007464252



2/2



2022/07-V01

FR Manuel d'Instructions

EL Εγχειρίδιο Οδηγών

DE Anleitung Handbuch

ES Manual de Instrucciones

PL Instrukcja Obsługi

EN Instructions Manual

PT Manual de Instruções

UA Інструкція з Експлуатації

IT Manuale di Istruzioni

RO Manual de Instrucțiuni

*Année de garantie / años de garantía / Ano de garantia / Anno di garanzia / Έτος εγγύησης / Rok gwarancji / Гарантіяроків / Anul de garanție / Jahr der Garantie / Year of guarantee

** réparable / reparabile / reparável / riparabile / διορθώσιμος / naprawiany / ремонтний / reparabil / reparaturfähig / repairable



FR:Montage / ES:Montaje / PT:Montagem / IT:Montaggio / EL:Συναρμολόγηση /
PL:Montaż / UA:Збірка / RO:Montaj / DE:Montage / EN:Assembly



4 → 6



FR:Le module LED de la lampe peut être remplacé/ES:El módulo LED de la lámpara puede ser sustituido/PT:O módulo do LED do candeeiro pode ser substituído/IT:il modulo LED della lampada può essere sostituito/EL:Το συγκρότημα LED του φωτιστικού μπορεί να αντικατασταθεί / PL:Moduł LED w lampie może być wymieniany/ UA:Світлодіодну панель лампи можна замінити. /RO:Modulul LED din lampă poate fi înlocuit/DE:LED-Modul in Leuchte austauschbar/EN:LED module in lamp can be replaced



7

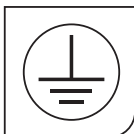
FR : CARACTERISTIQUES TECHNIQUES / ES : CARACTERÍSTICAS TÉCNICAS / PT : CARACTERÍSTICAS TÉCNICAS /
IT : CARATTERISTICHE TECNICHE / EL : ΤΕΧΝΙΚΑ ΧΑΡΑΚΤΗΡΙΣΤΙΚΑ / PL : DANE TECHNICZNE / UA : ТЕХНІЦІНІ
ХАРАКТЕРИКИ / RO : CARACTERISTI TEHNICE / DE : TECHNISCHE MERKMALE / EN : TECHNICAL CHARACTERISTICS



1/2



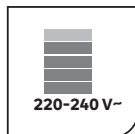
1



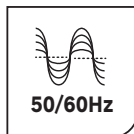
2



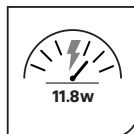
6



7



8



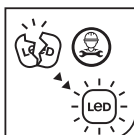
9



10



12



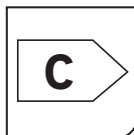
19



26



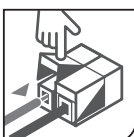
30



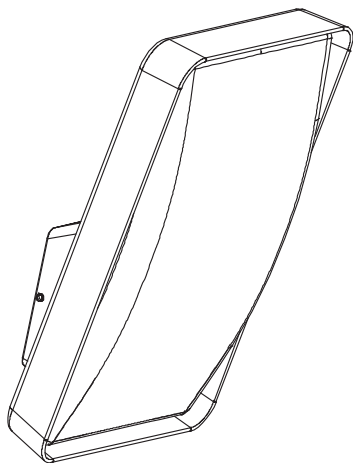
33



36



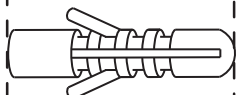
- FR** Ce produit contient une source lumineuse de classe d'efficacité énergétique C .
- ES** Este producto contiene una bombilla de clase de eficiencia C .
- PT** Este produto contém uma fonte de luz de eficiência energética de classe C .
- IT** Questo prodotto contiene una sorgente luminosa di classe di efficienza energetica C .
- EL** Αυτό το προϊόν περιέχει πηγή φωτός κατηγορίας ενεργειακής απόδοσης C .
- PL** Niniejszy produkt zawiera źródło światła klasy efektywności energetycznej C .
- UA** Данное изделие содержит источник света класса энергоэффективности C .
- RO** Acest produs conține o sursă de lumină din clasa de eficiență energetică C .
- DE** Dieses Produkt enthält eine Leuchte der Energieeffizienzklasse C .
- EN** This product includes a light of the energy efficiency class C .



0 1 2 3 4 5 cm



(A) x2

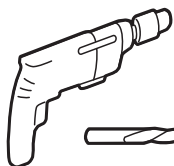
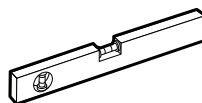


(B) x2



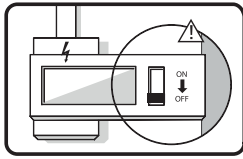
⊕ PZ

N*1-6mm

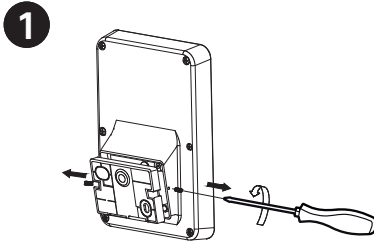


∅ 6mm

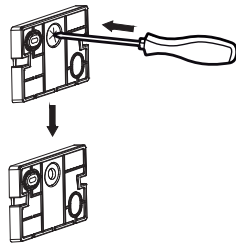




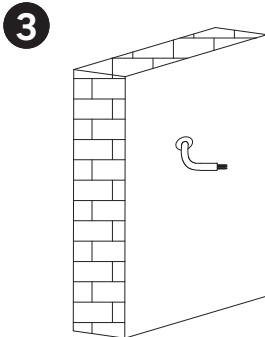
1



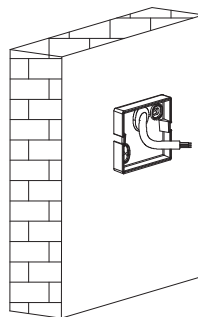
2



2

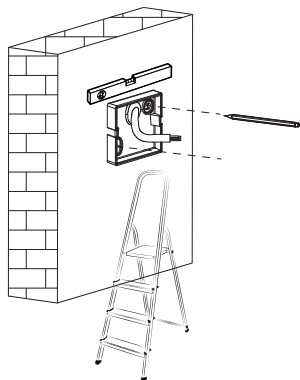


4

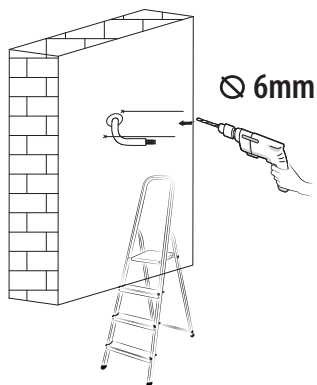


3

5

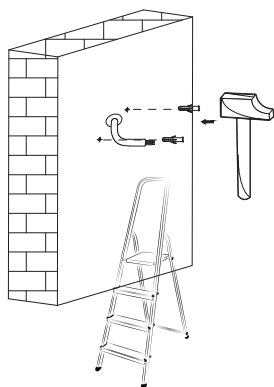


6

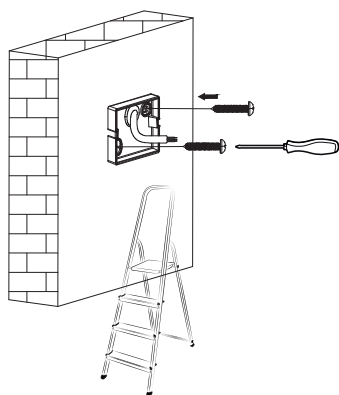


4

7



8



*



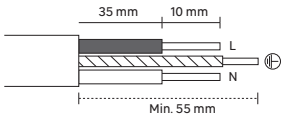
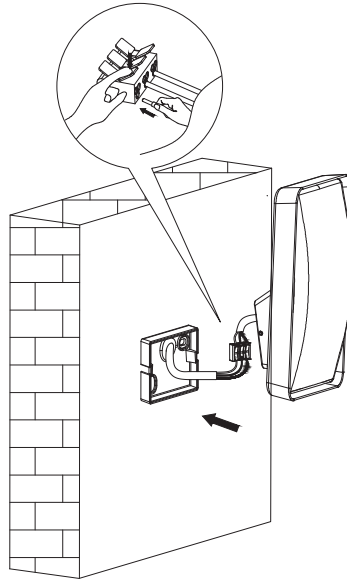
+



*Utiliser les vis et chevilles adaptées à votre support - Utilice tornillos y tacos adecuados para el soporte - Utilize buchas e parafusos adaptados à superfície de instalação - Utilizzare viti e tasselli adeguati al proprio supporto - Χρησιμοποιήστε τις κατάλληλες βίδες και ούλα για τον τοίχο σας - Используйте шурупы/крепления, которые подходят к основанию, к которому они будут крепиться - Використовуйтегвинти та штифти, що підходять для поверхні, на яку Ви монтуєте ролет/жалюзі - Należy korzystać ze śrub i kółków przystosowanych do nośnika - Utilizați șuruburile și diblurile adecvate suportului dvs - Use screws and dowels suited to your backing.

5

9



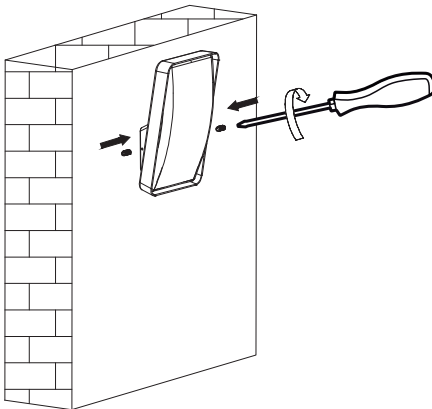
N = Bleu/Azul/Azul/Blu/Мпλε/Niebieski/Синій/Albastru/Blau/Blue

⊕ = Vert et jaune/Verde y amarillo/Verde e amarelo/Verde e giallo/Πράσινο και κίτρινο / Zielony i żółty / Зелений і жовтий/Verde-galben/Grün und gelb/Green and yellow

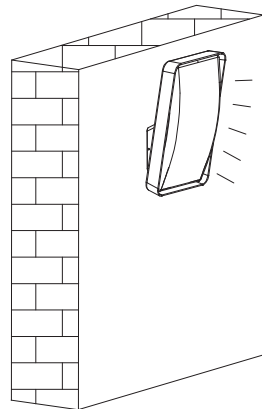
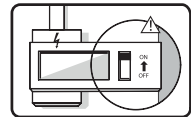
L = Marron/Marrón/Castanho/Marrone/Καφέ/Brązowy/Коричневий/Μαρο/Braun/Brown

6

10



11

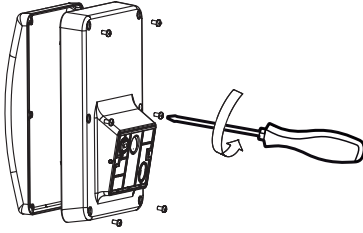


Power factor	Supply current
0.725	0.07A

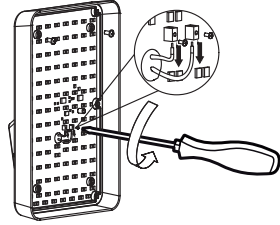


1

1

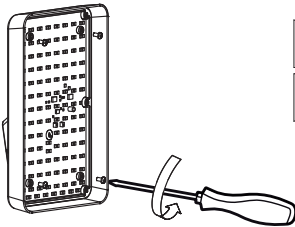


2

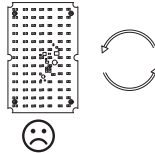


2

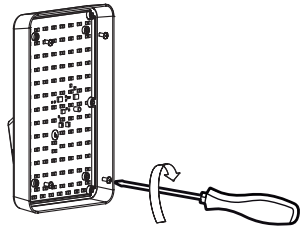
3



4

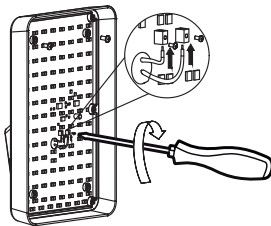


5

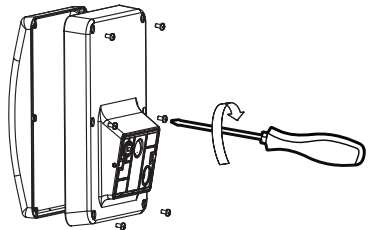


3

6



7





Ce produit se recycle,
s'il n'est plus utilisable
déposez-le en déchèterie.

Notice à trier.

Pour en savoir plus :
www.quefairedemesdechets.fr

- FR** Ce produit est recyclable. S'il ne peut plus être utilisé, veuillez l'apporter dans un centre de recyclage de déchets.
- ES** Este producto es reciclable. Si ya no se puede usar, llévalo a un centro de reciclaje de residuos.
- PT** Este produto é reciclável. Se deixar de o utilizar, entregue-o num centro de reciclagem de resíduos.
- IT** Questo prodotto può essere riciclato. Se deve essere smaltito, portalo presso un centro di riciclaggio.
- EL** Αυτό το προϊόν είναι ανακυκλώσιμο. Εάν δεν μπορεί πλέον να χρησιμοποιηθεί, μεταφέρετε την σε κάποιο κέντρο ανακύκλωσης απορριμμάτων.
- PL** Ten produkt poddawany jest recyklingowi, kiedy przestaje być użyteczny należy dostarczyć go do punktu zbiórki odpadów.
- UA** Цей продукт може перероблятися. Якщо воно більше не є придатне для використання, здайте його в утилізаційний центр.
- RO** Aceast produs este reciclabil. Dacă nu mai poate fi folosit, vă rugăm să îl aduceți într-un centru de reciclare a deșeurilor.
- DE** Dieses Produkt ist recycelbar. Wenn es nicht mehr verwendet werden kann, bringen Sie es bitte zum Wertstoffhof
- EN** This product is recyclable. If it cannot be used anymore, please take it to waste recycling centre.



PAP

Traduction de la version originale du mode d'emploi / Traducción de las Instrucciones originales / Tradução das Instruções Originais / Traduzione delle istruzioni originali / Μετάφραση των πρωτότυπων οδηγιών / Tłumaczenie instrukcji oryginalnej / Переклад оригінальної інструкції / Traducerea instrucțiunilor originale / Originalanleitung / Original Instructions

ADEO Services - 135 Rue Sadi Carnot - CS 00001 - 59790 RONCHIN - France

UA Виробник: ТОВ "Адео Сервісез С.А.", вул. Саді Карно, CS 00001, 59790 Роншєн, Франція.
Імпортер: ТОВ "Лєруа Мерлен Україна", 04201 Україна, м.Київ, вул. Полярна 17А, +380 44 498 46 00.
Імпортер приймає претензії від споживачів щодо товару, а також проводить його еремент, технічне і гарантійне обслуговування

BR IMPORTADO E DISTRIBUÍDO POR:
LEROY MERLIN COMPANHIA BRASILEIRA
DE BRICOLAGEM CNPJ: 01.438.784/0001-05
Rua Pascoal Pais, nº. 525, 6º andar, cj 61 a 64 -
Vila Cordeiro, São Paulo - SP CEP: 04581-060
CALM (Central de Atendimento Leroy Merlin)
Capitais 4020-5376 Demais Regiões 0800-0205376
IMAGEM ILUSTRATIVA

ZA Imported by Adeo South Africa (PTY) LTD T/A Leroy Merlin/Leroy Merlin Greenstone Store/Corner Blackrock Street and Stoneridge Drive, Greenstone Park Ext 2, Edenvale, 1610 Johannesburg, Gauteng, South Africa

Made in China
Країнапоходження: Китай