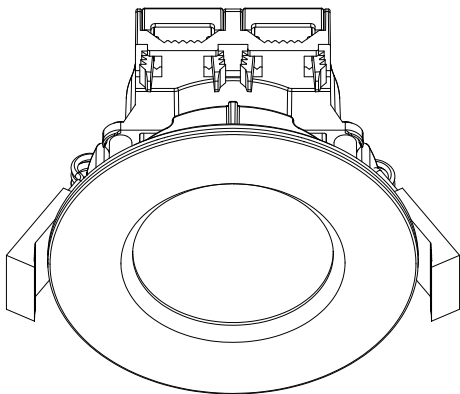




ROSKI

Model: RS25F2-3510EB WT / RS25F2-3510EB CH
EAN CODE: 3276007467161 / 3276007467154



2/2



2022-09-V01

FR Manuel d'Instructions

EL Εγχειρίδιο Οδηγιών

DE Anleitung Handbuch

ES Manual de Instrucciones

PL Instrukcja Obsługi

EN Instructions Manual

PT Manual de Instruções

UA Інструкція з Експлуатації

IT Manuale di Istruzioni

RO Manual de Instrucțiuni

*Année de garantie/años de garantía / Ano de garantia / Anno di garanzia / Έτος εγγύησης / Rok gwarancji / Гарантіяроків / Anul de garanție / Ano de garantia/ Jahr der Garantie / Year of guarantee

** réparable / reparabile / reparável / riparabile / βιορθώσιμος / naprawiany / ремонтний / reparabil / reparaturfähig / repairable



Montage / Montaje / Montagem / Montaggio / Συναρμολόγηση / Montaż / Збірка /
Montaj / Assembly



Utilisation / Utilización / Utilização / Uso / Χρήση / Użytkowanie /
Використання / Utilizare / Use

FR: CARACTERISTIQUES TECHNIQUES / ES: CARACTERÍSTICAS TÉCNICAS / PT: CARACTERÍSTICAS TÉCNICAS / IT: CARATTERIS-
TICHE TECNICHE / EL: ΤΕΧΝΙΚΑ ΧΑΡΑΚΤΗΡΙΣΤΙΚΑ / PL: DANE TECHNICZNE / UA: РО: CARACTERISTI TECHICE / DE: TECHNISCHE
MERKMALE / EN: TECHNICAL CHARACTERISTICS



1 / 2



A1



A3



A14



A16



220-240 V

A7



Max.3.8w

A10

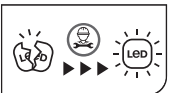


A13

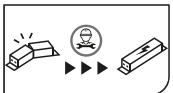


50Hz

A9



T10



T6



T5



E1



LED



IP20

A6



IP65

A6



A11



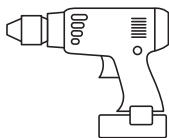
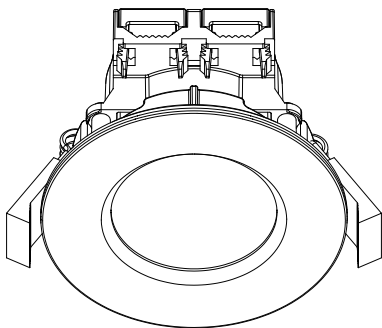
max
15 PCS

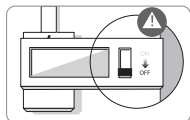
A36



A22

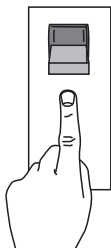
- FR** Ce produit contient une source lumineuse de classe d'efficacité énergétique C.
- ES** Este producto contiene una bombilla de clase de eficiencia C.
- PT** Este produto contém uma fonte de luz de eficiência energética de classe C.
- IT** Questo prodotto contiene una sorgente luminosa di classe di efficienza energetica C.
- EL** Αυτό το προϊόν περιέχει πηγή φωτός κατηγορίας ενεργειακής απόδοσης C.
- PL** Niniejszy produkt zawiera źródło światła klasy efektywności energetycznej C.
- UA** Данное изделие содержит источник света класса энергоэффективности C.
- RO** Acest produs conține o sursă de lumină din clasa de eficiență energetică C.
- DE** Dieses Produkt enthält ein Licht der Energieeffizienzklasse C.
- EN** This product includes a light of the energy efficiency class C.





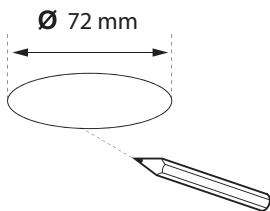
1

1

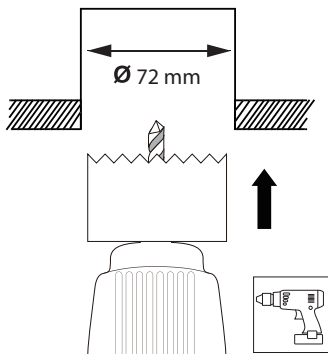


OFF

2

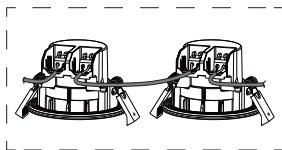
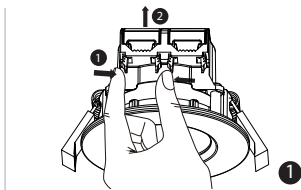
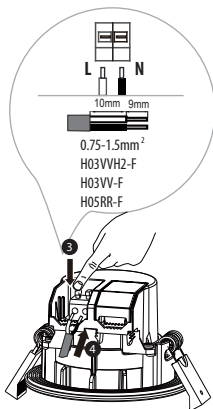


3



4

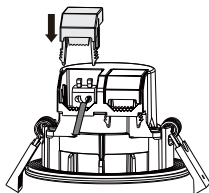
2



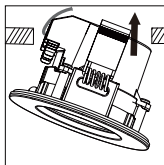
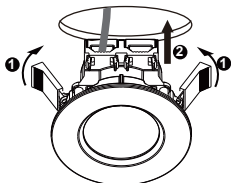
EN	FR	ES	PT	IT	EL	PL	UA	RO	BR
L Brown	Marron	Marron	Castanho	Marrone		Br zowy		Maro	Marron
N Blue	Bleu	Azul	Azul	Blu		Niebieski		Albastru	Azul
L Red	Rouge	Rojo	Vermelho	Rosso		Czerwony		Ro u	Vermelho
N Black	Noir	Negro	Preto	Nero		Czarny		Negru	Preto

2

3

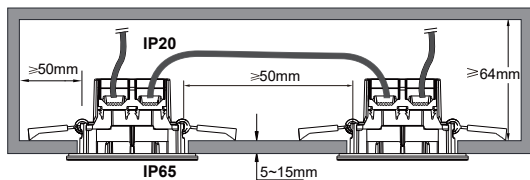
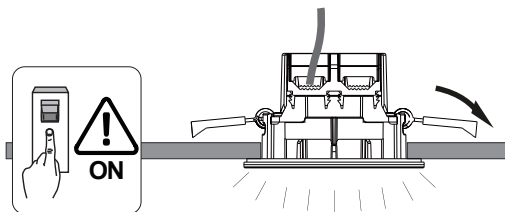


3



4

4





- FR** Ce produit est recyclable. S'il ne peut plus être utilisé, veuillez l'apporter dans un centre de recyclage de déchets.
- ES** Este producto es reciclable. Si ya no se puede usar, llévelo a un centro de reciclaje de residuos.
- PT** Este produto é reciclável. Se deixar de o utilizar, entregue-o num centro de reciclagem de resíduos.
- IT** Questo prodotto può essere riciclato. Se deve essere smaltito, portalo presso un centro di riciclaggio.
- EL** Αυτό το προϊόν είναι ανακυκλώσιμο. Εάν δεν μπορεί πλέον να χρησιμοποιηθεί, μεταφέρετε την σε κάποιο κέντρο ανακύκλωσης απορριμμάτων.
- PL** Ten produkt poddawany jest recyklingowi, kiedy przestaje być użyteczny należy dostarczyć go do punktu zbiórki odpadów.
- UA** Цей продукт може перероблятися. Якщо воно більше не є придатне для використання, здайте його в утилізаційний центр.
- RO** Acest produs este reciclabil. Dacă nu mai poate fi folosit, vă rugăm să îl aduceți într-un centru de reciclare a deșeurilor.
- BR** Este produto é reciclável. Se não puder mais ser usado, descarte em um centro de reciclagem de resíduos.
- DE** Dieses Produkt ist recycelbar. Wenn es nicht mehr verwendet werden kann, bringen Sie es bitte zum Recycling-Center.
- EN** This product is recyclable. If it cannot be used anymore, please take it to waste recycling centre.



Traduction de la version originale du mode d'emploi / Traducción de las Instrucciones originales / Tradução das Instruções Originais / Traduzione delle istruzioni originali / Μετάφραση των πρωτότυπων οδηγιών / Tłumaczenie instrukcji oryginalnej / Переклад оригінальної інструкції / Traduce - rea instrucțiunilor originale / Tradução das Instruções Originais / Original-Anleitung / Original Instructions.

Made in China
Країна походження: Китай

EU ADEO Services - 135 Rue Sadi Carnot - CS00001 - 59790 RONCHIN - FRANCE

UA Виробник: ТОВ "Адео Сервісез С.А.", вул. Саді Карно, CS 00001, 59790 Роншен, Франція. Імпортер: ТОВ "Леруа Мерлен Україна", 04201 Україна, м. Київ, вул. Полярна 17А, +380 44 498 46 00. Імпортер приймає претензії від споживачів щодо товару, а також проводить його ремонт, технічне і гарантійне обслуговування

BR IMPORTADO E DISTRIBUÍDO POR: LEROY MERLIN COMPANHIA BRASILEIRA DE BRICOLAGEM CNPJ: 01.438.784/0001-05 Rua Pascoal Pais, nº. 525, 6º andar, cj 61 a 64 - Vila Cordeiro, São Paulo - SP CEP: 04581-060 CALM (Central de Atendimento Leroy Merlin) Capitais 4020-5376 Demais Regiões 0800-0205376

ZA Imported by Adeo South Africa (PTY) LTD T/A Leroy Merlin, Hosted in Leroy Merlin Fourways Store 35 Roos Street, Witkoppen Ext 97, Sandton, 2191 Johannesburg, Gauteng, South Africa. Tel: +27 10 493 8000 Email: contact@leroymerlin.co.za.