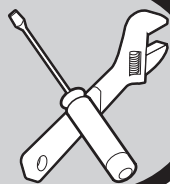
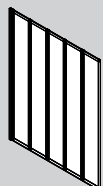
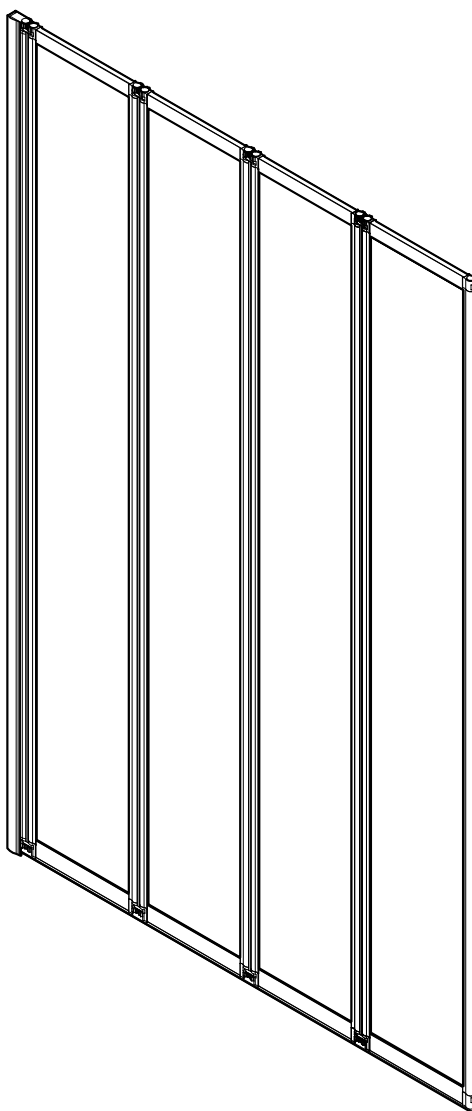


# EXALT / 711633

## INSTRUCTIONS DE MONTAGE PIÈCES DE RECHANGE

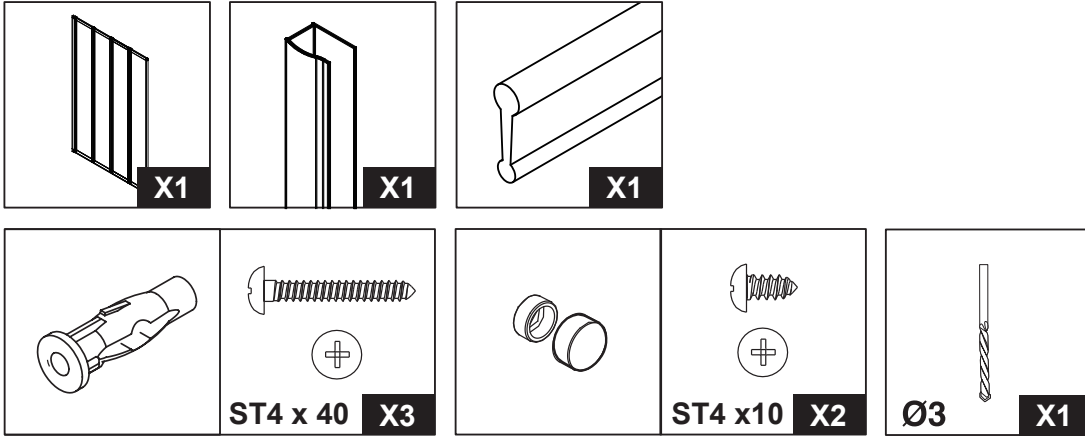
AFIN D'ASSURER UN MONTAGE ET UNE UTILISATION EN TOUTE SÉCURITÉ,  
LISEZ ATTENTIVEMENT LES INSTRUCTIONS DE MONTAGE  
ET DE FONCTIONNEMENT DE CE MANUEL ET  
PARTICULIÈREMENT LES RECOMMANDATIONS AVANT INSTALLATION.  
APRÈS L'INSTALLATION, CONSERVEZ SOIGNEUSEMENT  
LA NOTICE AINSI QU'UNE PREUVE D'ACHAT POUR TOUTE MAINTENANCE  
ULTÉRIEURE, RÉCLAMATION OU DEMANDE DE PIÈCES DÉTACHÉES.



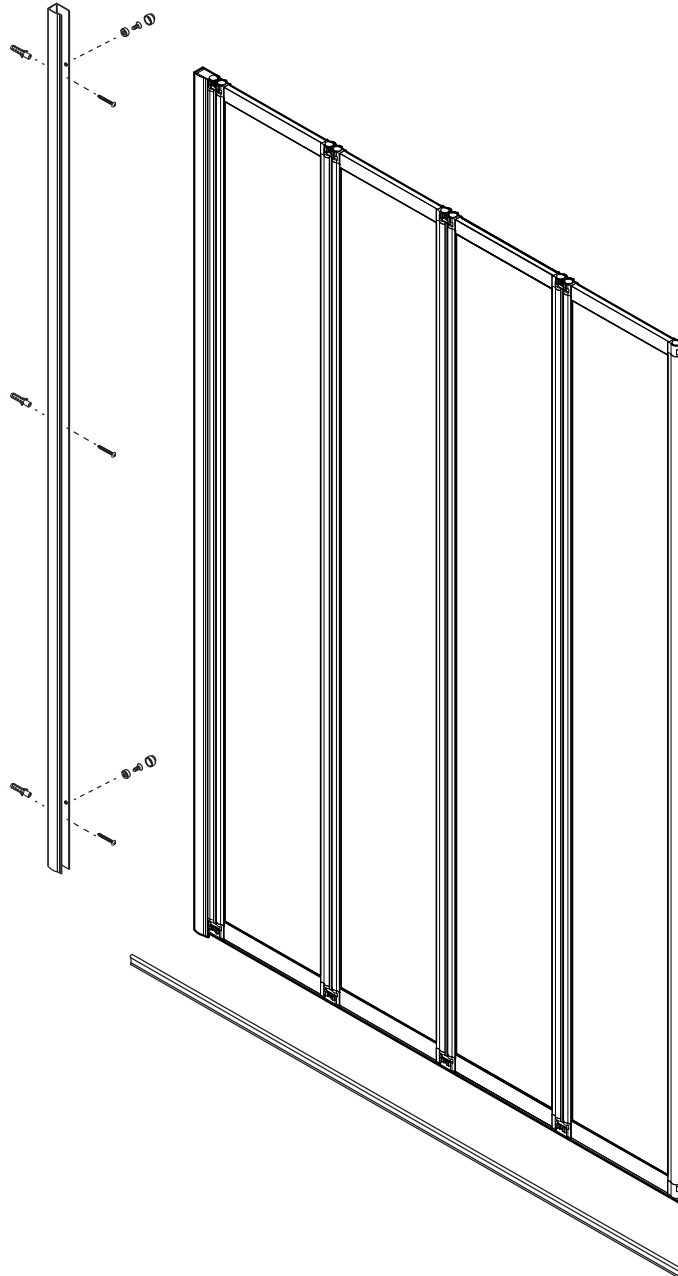
Retrouvez toutes les informations  
sur notre site internet en flashant ce code  
[www.sav.gelco.fr](http://www.sav.gelco.fr)



CONTENU DU COLIS :



ÉCLATÉ DU PRODUIT:



## RECOMMANDATIONS AVANT INSTALLATION :

VEUILLEZ CONSERVER CETTE NOTICE PENDANT TOUTE LA DURÉE D'UTILISATION DE VOTRE PRODUIT.

CONDITIONS D'UTILISATION ET D'INSTALLATION – PRODUIT DESTINÉ EXCLUSIVEMENT À UN USAGE PRIVÉ ET NON PROFESSIONNEL

- Vérifiez avant l'installation l'aplomb du mur et utiliser des fixations appropriées au type de mur.
- Il n'existe aucune indication contraire à l'installation du produit sur des murs en placoplâtre. Il est toutefois recommandé de bien imperméabiliser le mur en question avant la pose.
- Lisez attentivement les instructions de montage et de fonctionnement de ce manuel et particulièrement les recommandations avant installation.
- Vérifiez le contenu du carton en vous aidant du schéma ci-contre.
- Ce produit doit être impérativement fixé sur une surface plane et lisse.
- Le profilé mural permet de compenser un faux aplomb jusqu'à 10 mm sur la hauteur du produit.
- Deux personnes sont requises pour la manipulation des colis et le montage.

## CONSEILS

### SÉCURITÉ

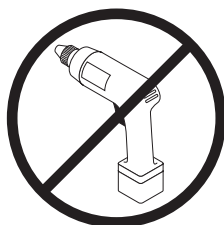
1. Il est strictement interdit de s'appuyer ou de se suspendre au produit.
2. Il est déconseillé de laisser un enfant utiliser le produit sans surveillance à moins de l'avoir averti, au préalable, des conditions de sécurité fondamentales et de s'être assuré de sa bonne compréhension.
3. Il est déconseillé de fixer ou de suspendre des accessoires sur le produit.
4. Le constructeur décline toute responsabilité en cas de sinistre par suite d'une pose ou d'une utilisation non conforme du produit.

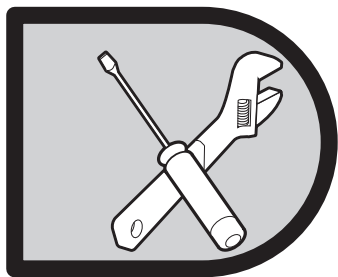
### NETTOYAGE ET MAINTENANCE

1. Pendant le transport, manipulez le produit avec précaution, évitez de lui faire supporter trop de poids, de le cogner ou de le secouer vivement. Si vous ne le montez pas avant un certain temps, veuillez stocker le carton sur la tranche et dans un environnement sec et aéré.
2. Ne pas utiliser de tissu rugueux, d'agent de nettoyage avec des solvants ou des granulés chimiques pour le nettoyage. Ne pas utiliser d'objets pointus et acérés, ni d'outils coupants pour gratter la surface du produit.
3. Nettoyage quotidien : utilisez un chiffon doux avec un détergent neutre. Si vous avez des difficultés à éliminer la saleté, vous pourrez utiliser du vinaigre blanc à faible teneur en alcool avant de le rincer à l'eau claire.
4. Nettoyage du tartre : nettoyez le produit avec un détergent faiblement acide, comme un jus de citron ou du vinaigre chauffé à une certaine température (un peu chaud). Après le nettoyage, rincez à l'eau claire.
5. Etant donné que les solvants organiques, tels que l'acétone, l'ammoniaque, l'essence et les produits chimiques fortement acides peuvent dissoudre les revêtements de produit, il est essentiel de ne pas les utiliser sur le produit.

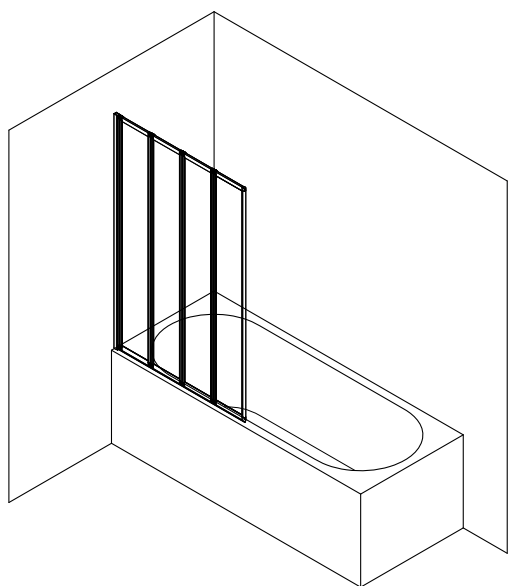
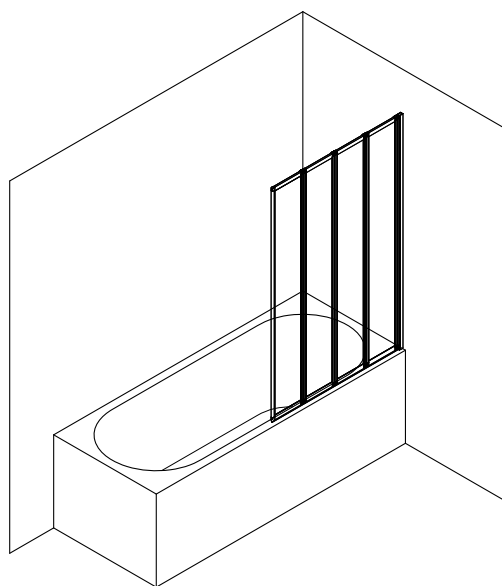
### INSTALLATION

1. Les outils nécessaires pour installer votre produit sont :
  - un crayon à papier
  - une perceuse avec mèches adaptées au mur à percer
  - un marteau
  - un tournevis cruciforme de type PH 2.
  - un niveau à bulle
  - un jeu de clés Allen
  - un mètre
  - un pince coupante ou des ciseaux
  - du silicone avec un éventuel pistolet pour l'application
2. Ce produit doit être scellé toujours et uniquement à l'extérieur. Si on ne silicone qu'à l'intérieur, l'eau qui s'infiltrerait éventuellement entre les profilés peut sortir à l'extérieur. En revanche, si l'on silicone aussi bien à l'intérieur qu'à l'extérieur, il se pourrait que de l'eau stagne à l'intérieur des profilés.
3. Le serrage des vis doit être effectué toujours et uniquement à la main, l'utilisation d'une visseuse est proscrite. Il est important d'utiliser un tournevis ou une clé allen adaptée au format de la vis. Dans le cas contraire, vous risquez de casser la tête de la vis ou rendre le filetage inefficace.





# INSTRUCTIONS DE MONTAGE

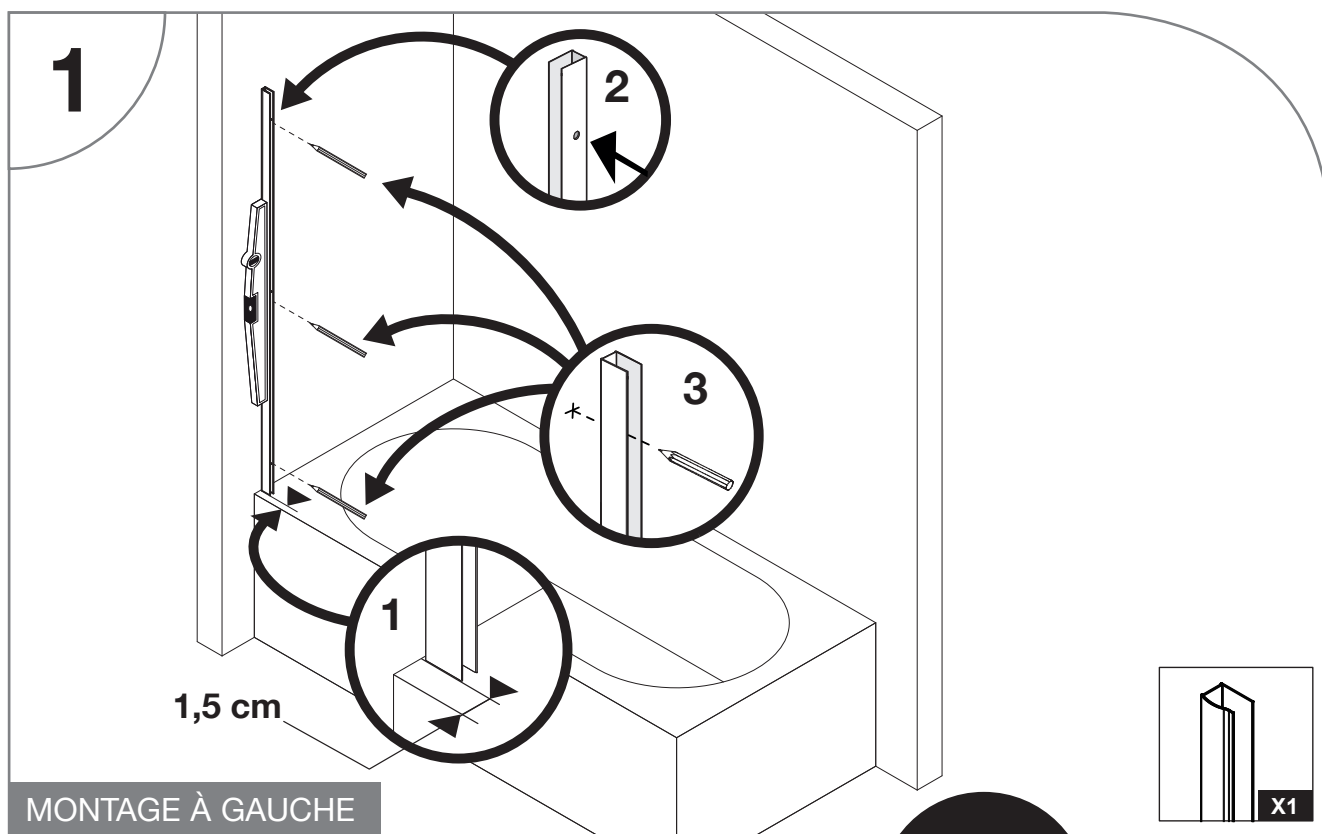
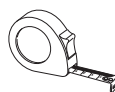
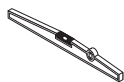
**MONTAGE À GAUCHE****MONTAGE À DROITE**

Vous avez la possibilité de réaliser un montage à gauche ou un montage à droite. Nos instructions de montage décrivent uniquement un montage à gauche à partir de l'étape 2. Si vous voulez réaliser un montage à droite, il vous suffit d'inverser le sens.

## POSE DU PROFILÉ MURAL



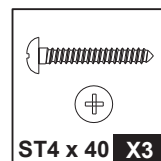
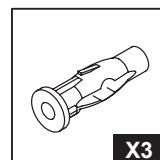
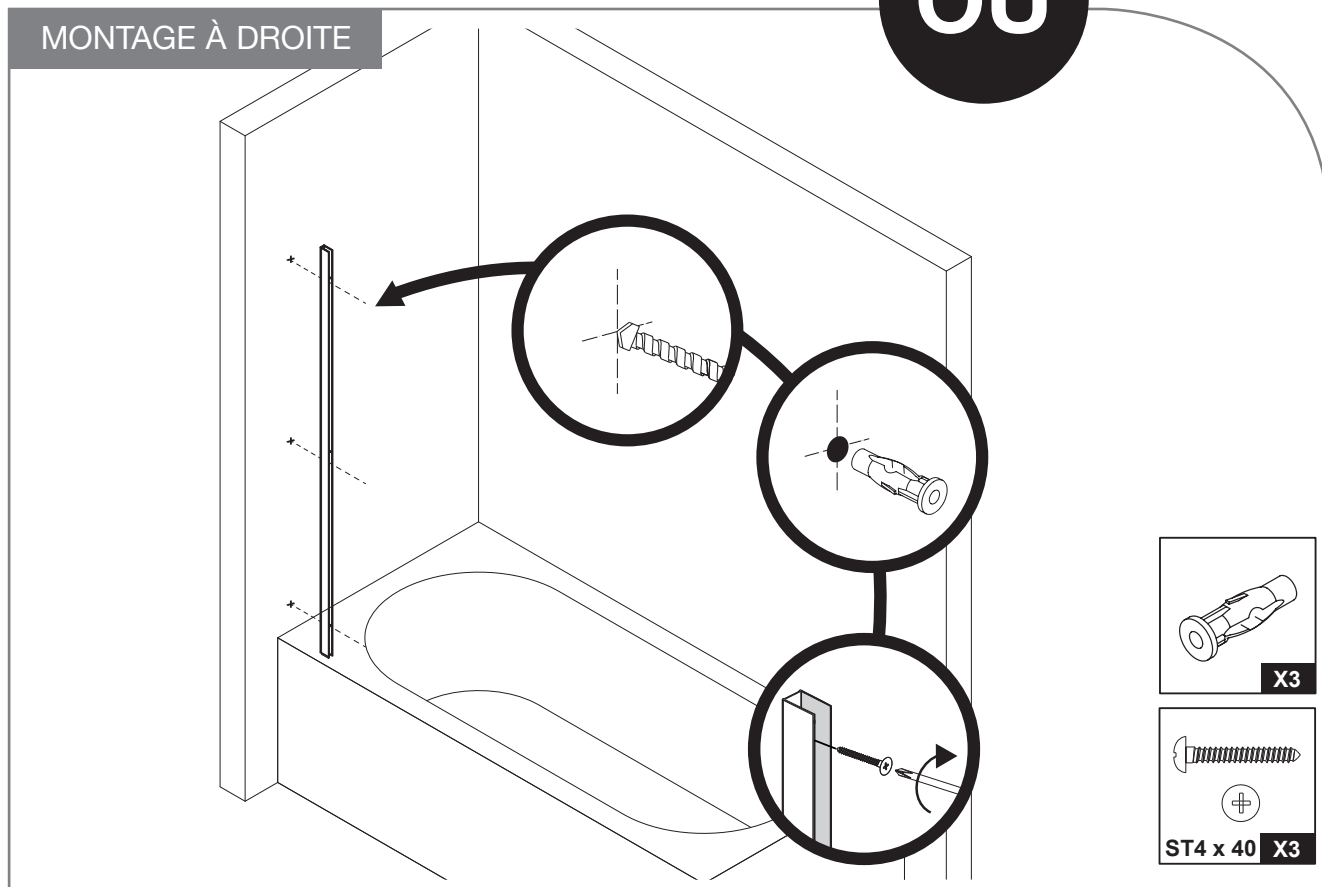
X 1



MONTAGE À GAUCHE

OU

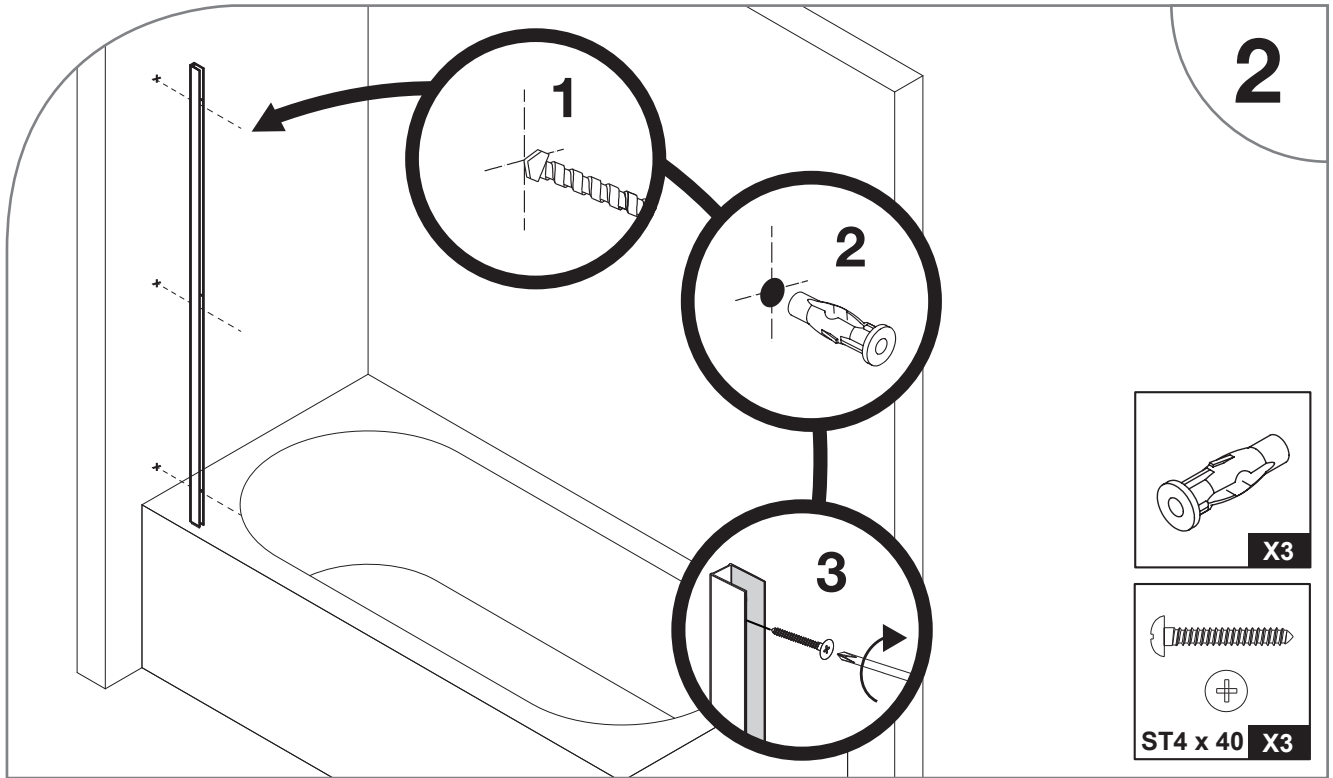
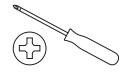
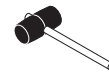
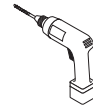
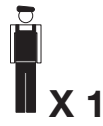
MONTAGE À DROITE



Pour commencer, positionnez le profilé mural sur votre mur et repérez les trous en vérifiant les points suivants :

- 1 - Décalez le profilé du bord extérieur de votre baignoire d'environ 1,5 cm.
- 2 - Les trous sur le côté du profilé doivent être orientés vers l'intérieur de votre baignoire.
- 3 - Utilisez un niveau à bulle pour orienter le profilé à la verticale.

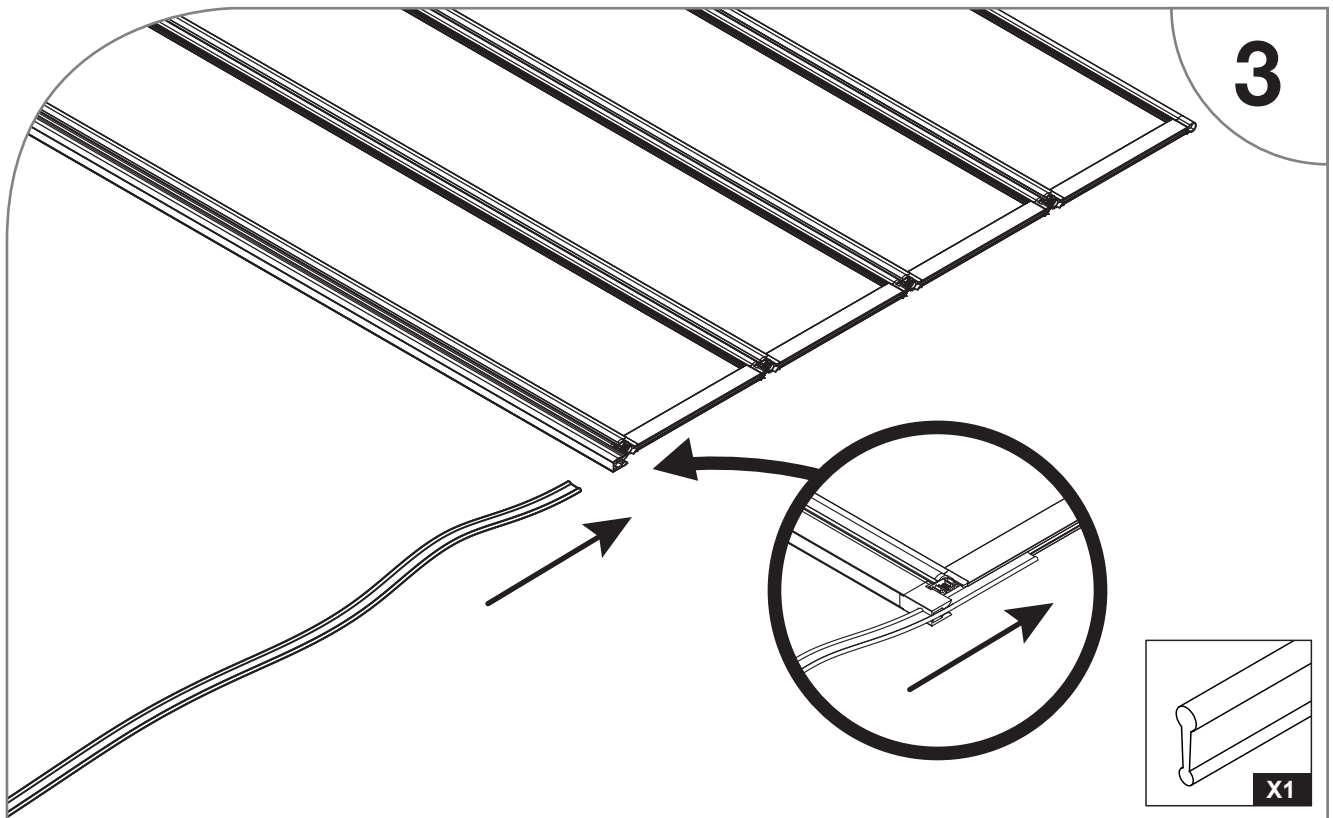
## POSE DU PROFILE MURAL



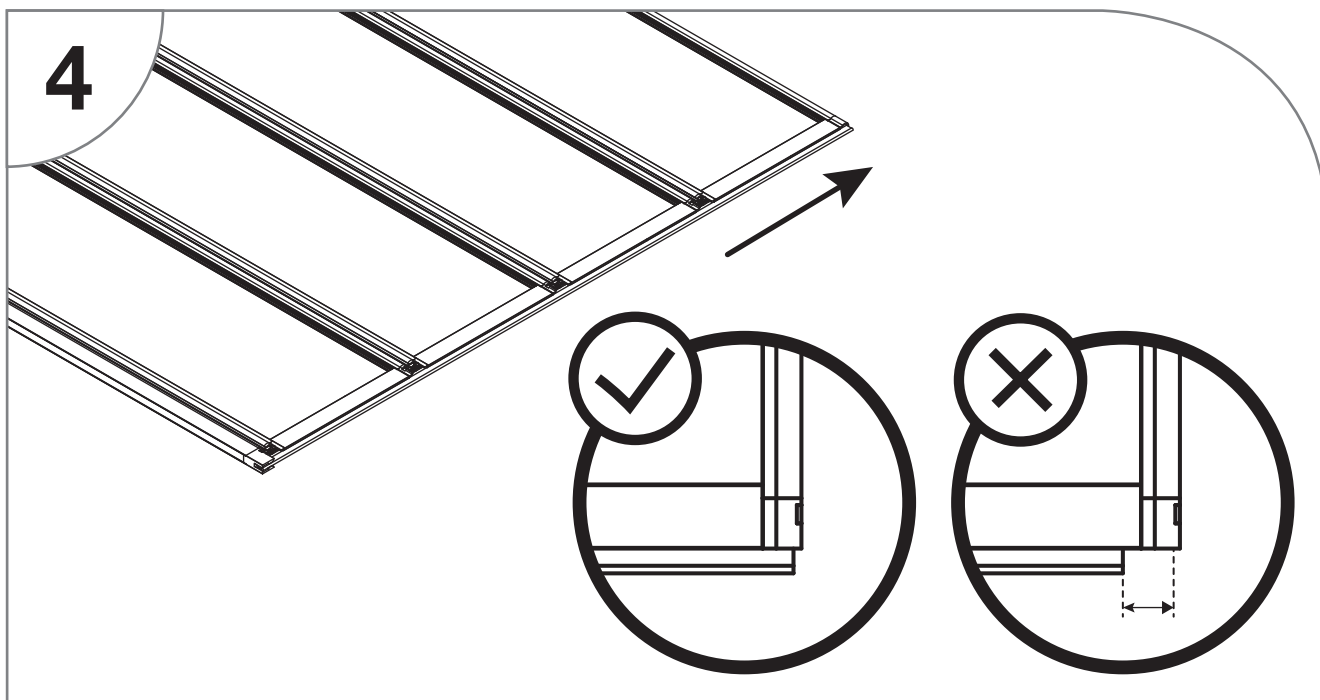
Percez les trous à l'aide d'un forêt adapté à votre mur ( non-fourni ). Fixez le profilé au mur à l'aide de chevilles et de vis adaptées à votre mur.

6

## POSE DU JOINT

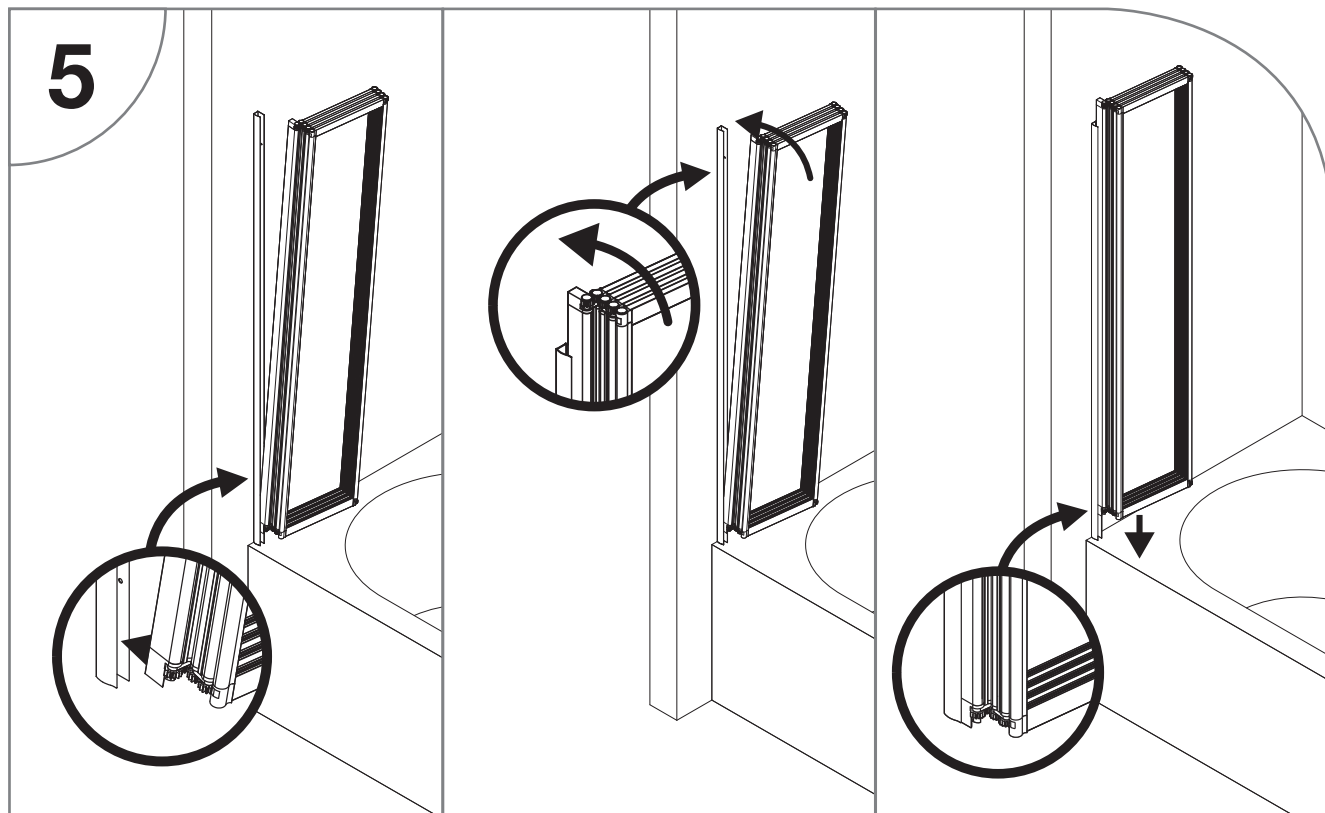


Posez à plat le pare baignoire et enfitez le joint progressivement sur toute la longueur du produit.



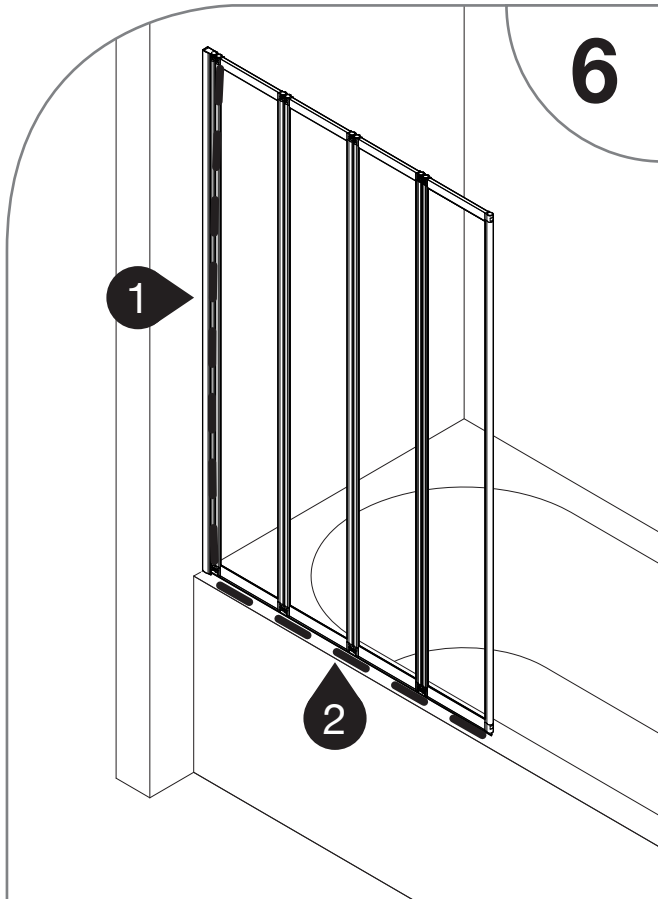
Veillez à bien enfilez le joint jusqu'à l'extrémité du dernier volet.

## MISE EN PLACE



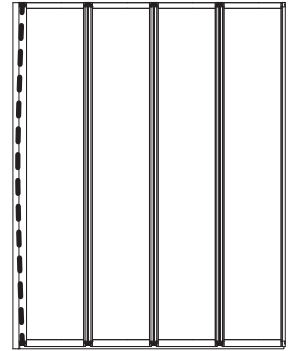
- 1- Enfilez le pare baignoire dans le profilé mural en commençant par la partie basse.
- 2- Redressez le produit progressivement sur toute la hauteur.
- 3- Faites redescendre le pare baignoire en veillant à rester dans le profilé mural.

VÉRIFICATION AVEC FIXATION

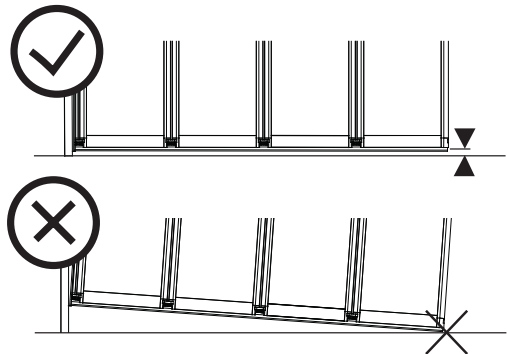


Une fois le pare baignoire inséré dans le profilé mural. Contrôlez les points suivants :

1 - L'espace entre profilé mural et le premier volet doit être droit. Dans le cas contraire, démonter le produit et recommencer le montage à l'étape 4.



2 - Le joint sous le produit doit suivre le rebord de la baignoire.



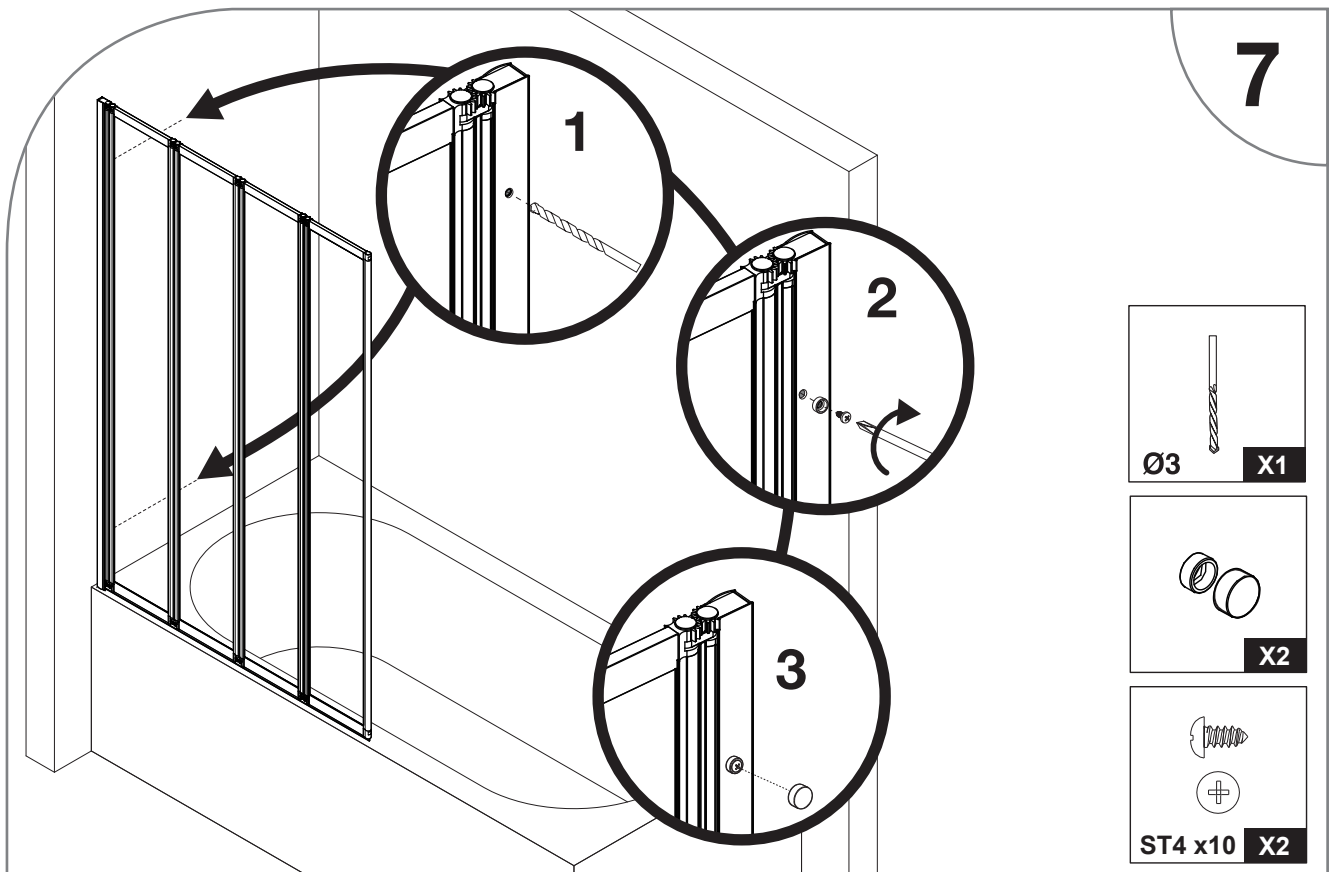
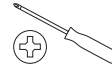
FIXATION AU MUR



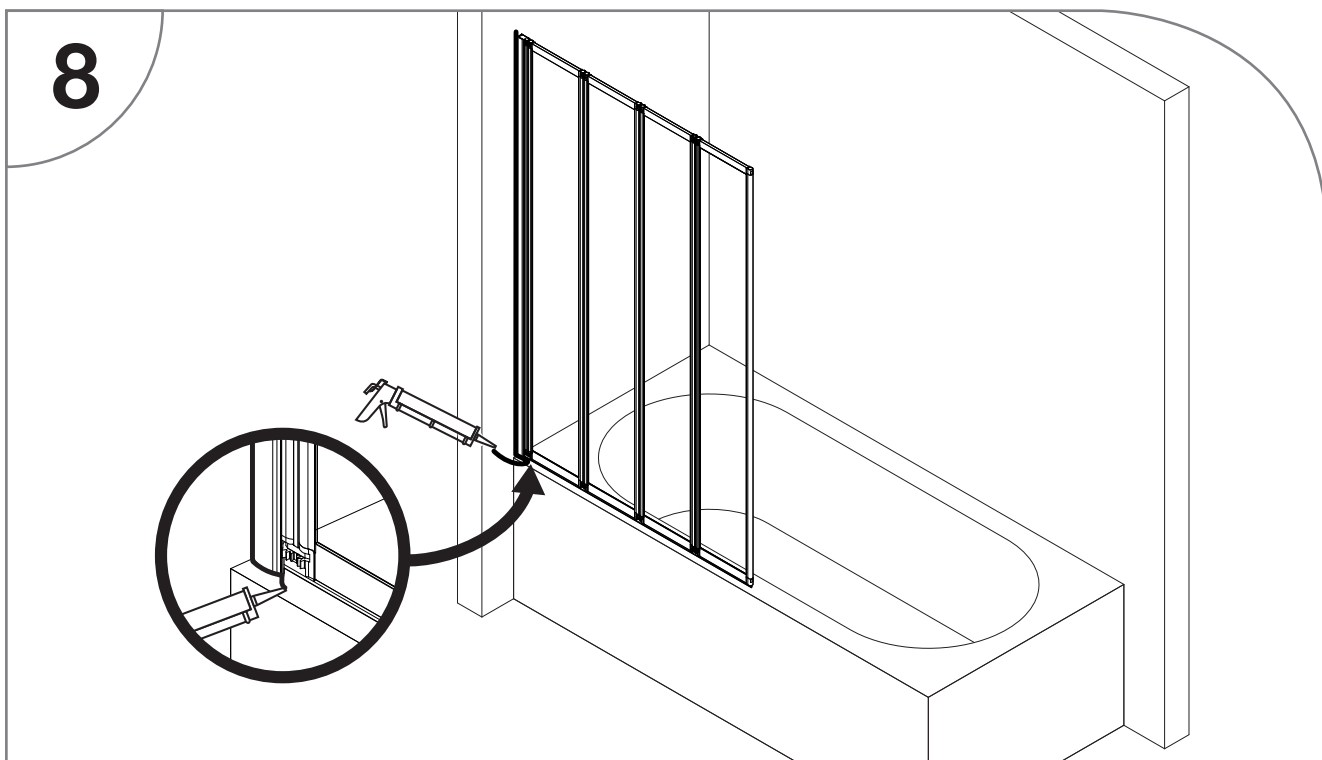
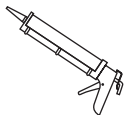
X 2



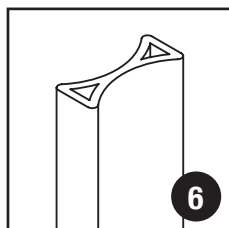
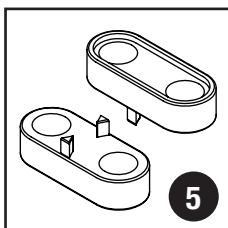
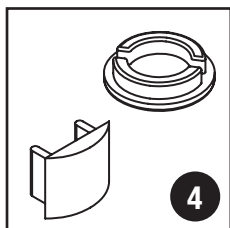
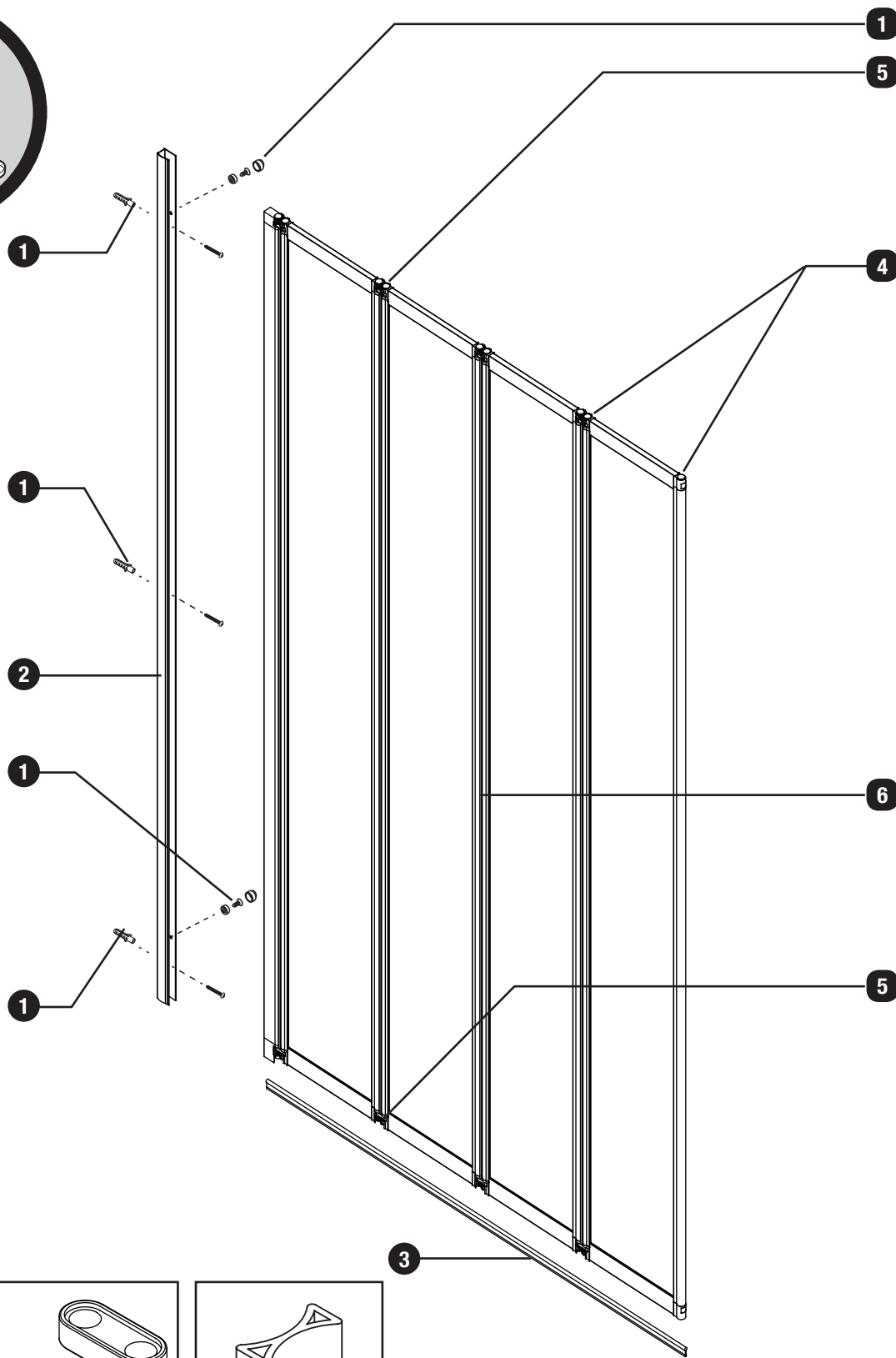
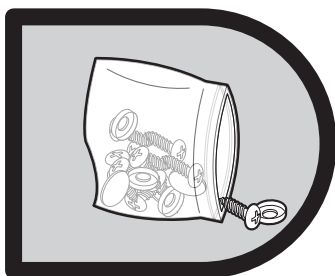
Ø 3







Afin d'assurer une étanchéité totale, nous conseillons de silicuner la jonction extérieure entre le mur et le profilé sur toute sa hauteur. Utilisez du silicone sanitaire bactéricide et fongicide afin de garantir sa tenue dans le temps.



N°	QTÉ	DÉSIGNATION	RÉFÉRENCE S.A.V
<b>1</b>	1	set de visserie ( incl. 1 forêt, 3 fixations murales, 2 fixations pour profilé mural )	711633-A
<b>2</b>	1	profilé mural noir	711633-B
<b>3</b>	1	joint d'étanchéité horizontal	711633-C
<b>4</b>	1	set d'obturbateurs plastique (pivot + profilé)	711633-D
<b>5</b>	2	bielles pour pivot	711633-E
<b>6</b>	1	joint d'étanchéité vertical	711633-F



**GARANTIE :****GARANTIE & SERVICE APRES-VENTE – PRODUIT À MONTER SOI-MÊME****ATTENTION :  
CONSERVER TOUT DOCUMENT OFFICIEL D'ACHAT  
(REMISE FISCALE, BORDEREAU DE LIVRAISON, FACTURE ETC.)**

- 1) Le pare baignoire est garanti pour une période de deux ans à partir de la date d'achat, prouvée par un document officiel qui mentionne le nom du revendeur et la date à laquelle a été effectuée la vente.
- 2) La garantie sera appliquée par la substitution des pièces défectueuses à l'origine en cas de vice de fabrication.
- 3) Ne sont pas couvertes par la garantie toutes les pièces devenues défectueuses à cause de négligence, d'usage impropre du produit, de mauvaise installation (sans avoir suivi les instructions de montage), de mauvaise manipulation, de dommages causés pendant le transport c'est à dire les dommages ne relevant pas d'un problème de fabrication.
- 4) Toute inobservation des conditions d'utilisation, d'installation et d'entretien décrites dans la notice constitue une cause d'exonération des garanties légales et conventionnelles et exonère en outre le fournisseur des dommages / incidents de toute nature.

**TOUTE DEMANDE APRÈS-VENTE, S'EFFECTUE :**

Par téléphone au : ..... +33(0)2 47 42 72 30  
 Par fax : ..... +33(0)2 47 42 72 28  
 Par courriel (E-mail) : ..... sav.cabines@gelco.fr  
 Par internet : ..... www.sav.gelco.fr

Il vous sera demandé :

- le NOM de votre PRODUIT (cf facture d'achat ou ticket de caisse)
- sa DATE D'ACHAT (cf facture d'achat ou ticket de caisse)
- sa DATE D'INSTALLATION (par vous même ou selon la facture de l'installateur)

Documents à avoir avec vous prioritairement :

- NOTICE DE MONTAGE fournie avec votre produit.
- LA NATURE DU DÉFAUT (vous pouvez vous aider de la liste des pièces de rechange inclus à la notice)
- votre ADRESSE COMPLÈTE
- votre NUMÉRO DE TÉLÉPHONE
- votre COURRIEL (E-MAIL)



Numéro lot :