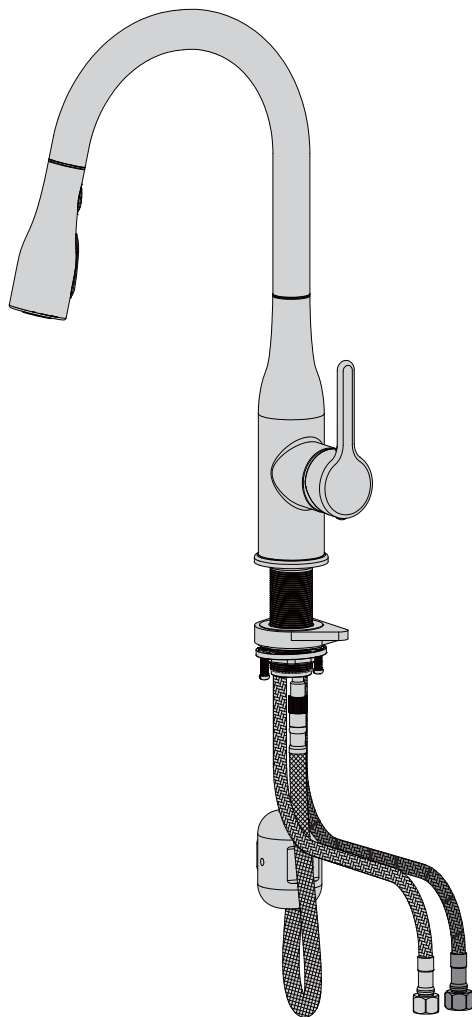


RU КУХОННЫЙ СМЕСИТЕЛЬ ОДНОРЫЧАЖНЫЙ, С ВЫДВИЖНЫМ ИЗЛИВОМ, 3 РЕЖИМА. МАТЕРИАЛ КОРПУСА: ЗАМАК (ЦАМ).

KZ ЖЫЛЖЫМАЛЫ ШҮМЕГІ БАР БІР ИІНТРЕКТІ АС ҮЙЛІК АРАЛАСТЫРҒЫШ, 3 РЕЖИМІ БАР, КОРПУС МАТЕРИАЛЫ: ЗАМАК (МАМ).



EAN : 3276007472684 - 3276007472691 - 3276007472714
3276007472721 - 3276007472752



FR Notice de Montage -
Utilisation - Entretien

ES Instrucciones de Montaje,
Utilización y Mantenimiento

PT Instruções de Montagem,
Utilização e Manutenção

IT Istruzioni per il Montaggio,
l'Uso e la Manutenzione

EL Εγχειρίδιο συναρμολόγησης,
χρήσης και συντήρησης

PL Instrukcja Montażu,
Użytkowania i Konserwacji

RU Руководство По Сборке
и Эксплуатации

KZ Жинау, пайдалану және
техникалық қызмет
көрсету нұсқаулығы

UA Керівництво По Збірці
і Експлуатації

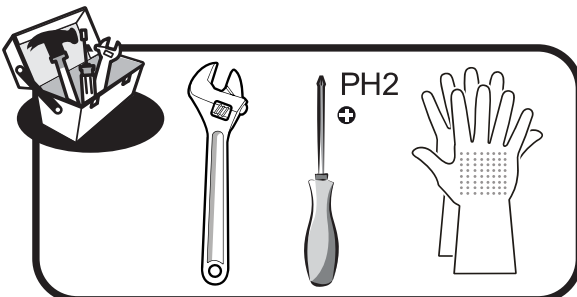
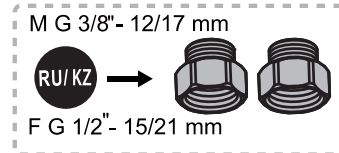
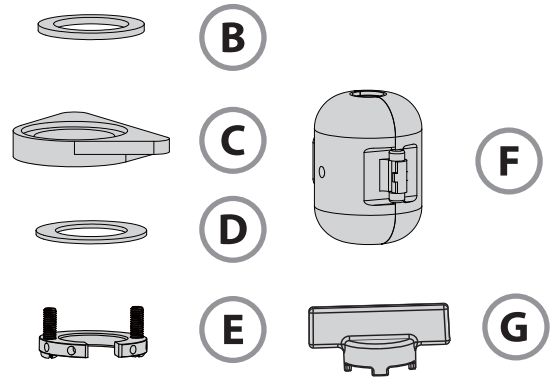
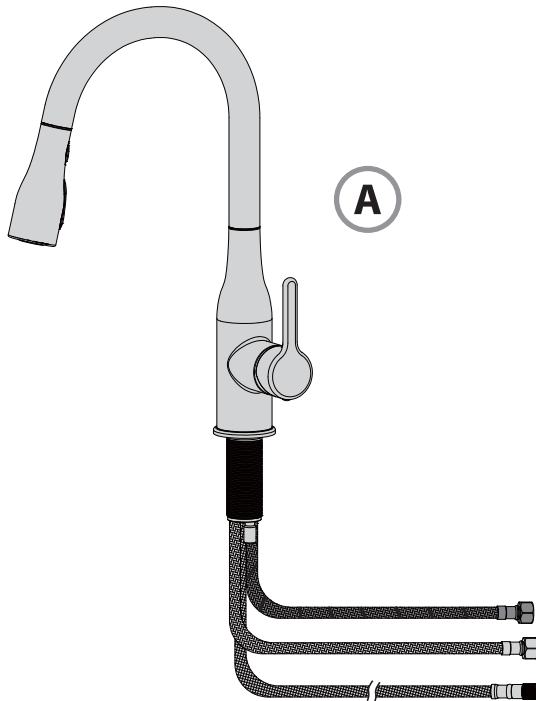
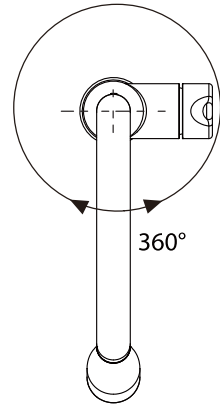
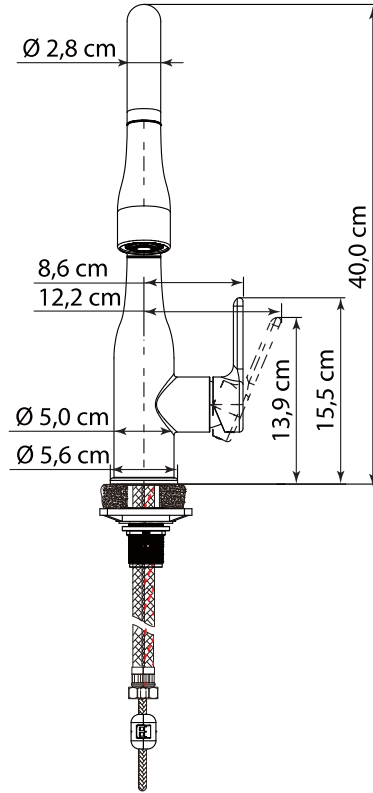
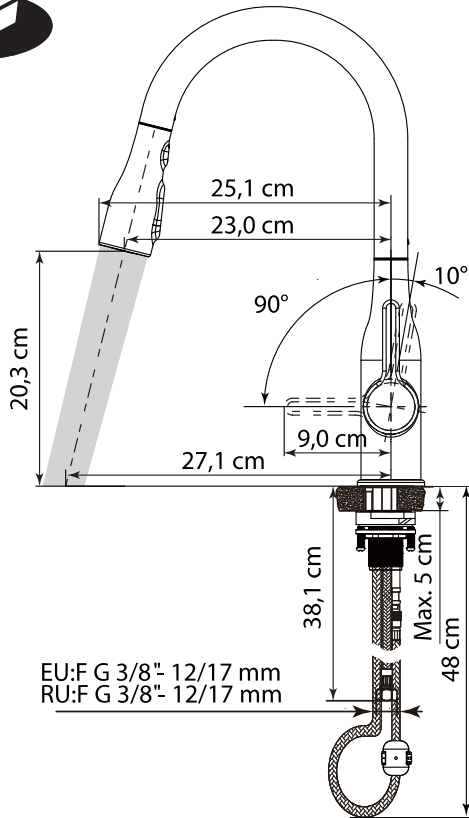
RO Manual asamblare,
utilizare și întreținere

BR Instruções de Montagem,
Utilização e Manutenção

EN Assembly - Use -
Maintenance Manual



- FR** Nous vous remercions d'avoir acheté ce produit. Nous vous conseillons de lire attentivement la notice d'installation, d'utilisation et d'entretien. Nous avons conçu ce produit pour vous apporter entière satisfaction.
Si vous avez besoin d'aide l'équipe de votre magasin est à votre disposition pour vous accompagner.
- ES** Le agradecemos haber comprado este producto. Le recomendamos leer atentamente el manual de instalación, uso y mantenimiento. Este producto ha sido diseñado para proporcionarle plena satisfacción.
Si necesita alguna ayuda, el personal de la tienda estará a su disposición para guiarle.
- PT** Agradecemos a sua preferência por este produto. Aconselhamo-lo a ler o manual de instalação, utilização e manutenção com atenção. Criámos este produto para sua completa satisfação.
Se precisar de ajuda, a equipa da sua loja está à sua disposição para o acompanhar.
- IT** Grazie per aver acquistato questo prodotto. Vi raccomandiamo di leggere attentamente il manuale di installazione, utilizzo e manutenzione. Questo prodotto è stato progettato per offrirvi la massima soddisfazione.
Per ricevere assistenza, il personale del punto vendita è a vostra disposizione.
- EL** Ευχαριστούμε για την αγορά σας αυτού του προϊόντος. Σας συμβουλεύουμε να διαβάσετε προσεκτικά τις οδηγίες εγκατάστασης, χρήσης και συντήρησης. Σχεδιάσαμε αυτό το προϊόν για να σας προσφέρει πλήρη ικανοποίηση.
Αν χρειάζεστε βοήθεια, η ομάδα του καταστήματος από το οποίο αγοράσατε το προϊόν είναι στη διάθεσή σας
- PL** Dziękujemy za zakup produktu firmy. Zalecamy, aby uważnie przeczytać instrukcję instalacji, użytkowania i konserwacji. Ten produkt marki zaprojektowaliśmy, aby spełnić wszystkie Państwa oczekiwania.
W razie potrzeby pracownicy sklepu służą Państwu pomocą i są do Państwa dyspozycji.
- RU** Благодарим Вас за приобретение изделия. Рекомендуем внимательно прочитать инструкции по установке, эксплуатации и техническому обслуживанию. Изделие разработано, чтобы доставить Вам удовольствие.
Если Вам потребуется помощь, консультанты Вашего магазина находятся в Вашем распоряжении.
- KZ** Өнімін сатып алғаныңыз үшін ағыс білдіреміз. Орнату, қолдану және қызмет көрсету жөніндегі нұсқаулықтарды мұқият оқып шығуға кеңес береміз. Біз бұл өнімін сізді толықтай қанағаттандыру үшін жасап шығардық.
Егер сізге көмек қажет болса сіздің бөлшектен сататын дүкеніңіздегі топ сізге жәрдем береді.
- UA** Дякуємо вам за покупку цього виробу. Ми радимо вам уважно прочитати інструкції з установлення, експлуатації та технічного обслуговування. Ми розробили цей виріб для того, щоб він приносив вам задоволення.
Якщо вам потрібна допомога, співробітники вашого магазину готові допомогти вам
- RO** Vă mulțumim pentru achiziționarea acestui produs. Vă sfătuim să citiți cu atenție instrucțiunile de instalare, de utilizare și de întreținere. Am conceput acest produs pentru a vă furniza satisfacție totală.
Dacă aveți nevoie de ajutor, echipa magazinului de cumpărare este la dispoziția dumneavoastră pentru a vă asista.
- BR** Obrigado por ter adquirido um produto. Nós aconselhamos a ler atentamente o manual de instalação, uso e manutenção. Concebemos um produto para proporcionar total satisfação.
Caso precise de ajuda, a equipe da sua loja estará à disposição para te acompanhar.
- EN** Thank you for purchasing this product. We recommend that you read the installation, user and maintenance instructions carefully. We have designed this product to ensure your complete satisfaction.
If you require assistance, the team at your retailer is on hand to help you.





FR Préparation **ES** Preparación **PT** Preparação **IT** Preparazione **EL** Προετοιμασία **PL** Przygotowanie
RU Подготовка **KZ** Дайындау **UA** Підготовка **RO** Pregătire **BR** Preparação **EN** Preparation



6



FR Montage **ES** Montaje **PT** Montagem **IT** Montaggio **EL** Συναρμολόγηση **PL** Montaz
RU сборка **KZ** Ассамблея **UA** Збірка **RO** Montaj **BR** Montagem **EN** Assembly



7 → 10



FR Utilisation eau chaude-eau froide **ES** Utilización agua caliente-agua fría **PT** Utilização água quente-água fria
IT Uso acqua calda-acqua fredda **EL** Χρήση ζεστού-κρύου νερού **PL** Użytkowanie zimnej wody-gorącej wody
RU использование горячей и холодной воды **KZ** Суық және Ыстық суды қолдану
UA використання гарячої-холодної води **RO** Utilizare apă caldă-apă rece **BR** Uso de água quente e fria
EN Using hot and cold water



11 → 12



FR Entretien **ES** Mantenimiento **PT** Manutenção **IT** Manutenzione **EL** Συντήρηση
PL Konserwacja **RU** Обслуживание **KZ** Техникалық қызмет көрсету **UA** Технічне обслуговування
RO Întreținere **BR** Manutenção **EN** Maintenance



13 → 14



FR Changement de cartouche **ES** Cambio de cartucho **PT** Mudança de cartucho **IT** Cambio cartuccia
EL Αλλαγή φυσιγγίου **PL** Wymiana wkładu **RU** Смена картриджа **KZ** Картриджді ауыстыру
UA Заміна картриджа **RO** Schimbare cartuş **BR** Substituição de cartucho **EN** Replacing the cartridge



15 → 17



FR Changement de mousseur **ES** Cambio de aireador **PT** Mudança de arejador **IT** Cambio rompigetto
EL Αλλαγή αεράτορα **PL** Wymiana perlatora **RU** Смена аэратора **KZ** Ауақанықтырғышты ауыстыру
UA Заміна аератора **RO** Schimbare aerator **BR** Substituição do aerador **EN** Replacing the aerator



18 → 19



FR Changement de flexibles **ES** Cambio de flexibles **PT** Mudança de flexíveis **IT** Cambio flessibili
EL Αλλαγή λάστιχων **PL** Wymiana wężyków instalacyjnych **RU** Смена гибкого шланга для смесителя
KZ Қоспалауышқа арналған иілгіш шлангты ауыстыру **UA** Заміна гнучкого шланга для змішувача
RO Schimbare furtune flexibile **BR** Substituição das mangueiras **EN** Replacing the hoses



20 → 25



- FR** * Si la pression est supérieure à 5 bars, il est nécessaire de rajouter un réducteur de pression.
ES * Si la presión es superior a 5 bars, es necesario añadir un reductor de presión.
PT * Se a pressão for superior a 5 bars, será necessário acrescentar um redutor de pressão.
IT * Se la pressione è superiore a 5 bar, bisogna aggiungere un riduttore di pressione.
EL * Εάν η πίεση υπερβαίνει τα 5 bars, είναι απαραίτητη η προσθήκη μειωτή πίεσης.
PL * Jeśli ciśnienie jest wyższe niż 5 barów, należy dodać reduktor ciśnienia.
RU * Если давление превышает 5 бар, необходимо установить редуктор давления.
KZ * Егер қысым 5 бардан асатын болса, қысым бәсеңдеткішін қосу қажет.
UA * Якщо тиск перевищує 5 бар, необхідно додати редуктор тиску.
RO * Dacă presiunea este mai mare de 5 bari, este necesar să adăugați un reductor de presiune.
BR * Se a pressão for superior a 5 bar, é necessário adicionar um redutor de pressão.
EN * If the pressure is over 5 bars, a pressure reducing valve must be added.



Min:
1bar
Max:
10bar

2-6 bar*

Max dif. COLD-HOT:
< 2 bar



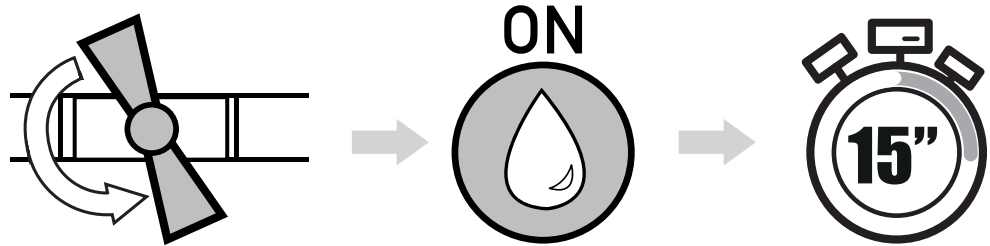
Max:
70°C

65°C

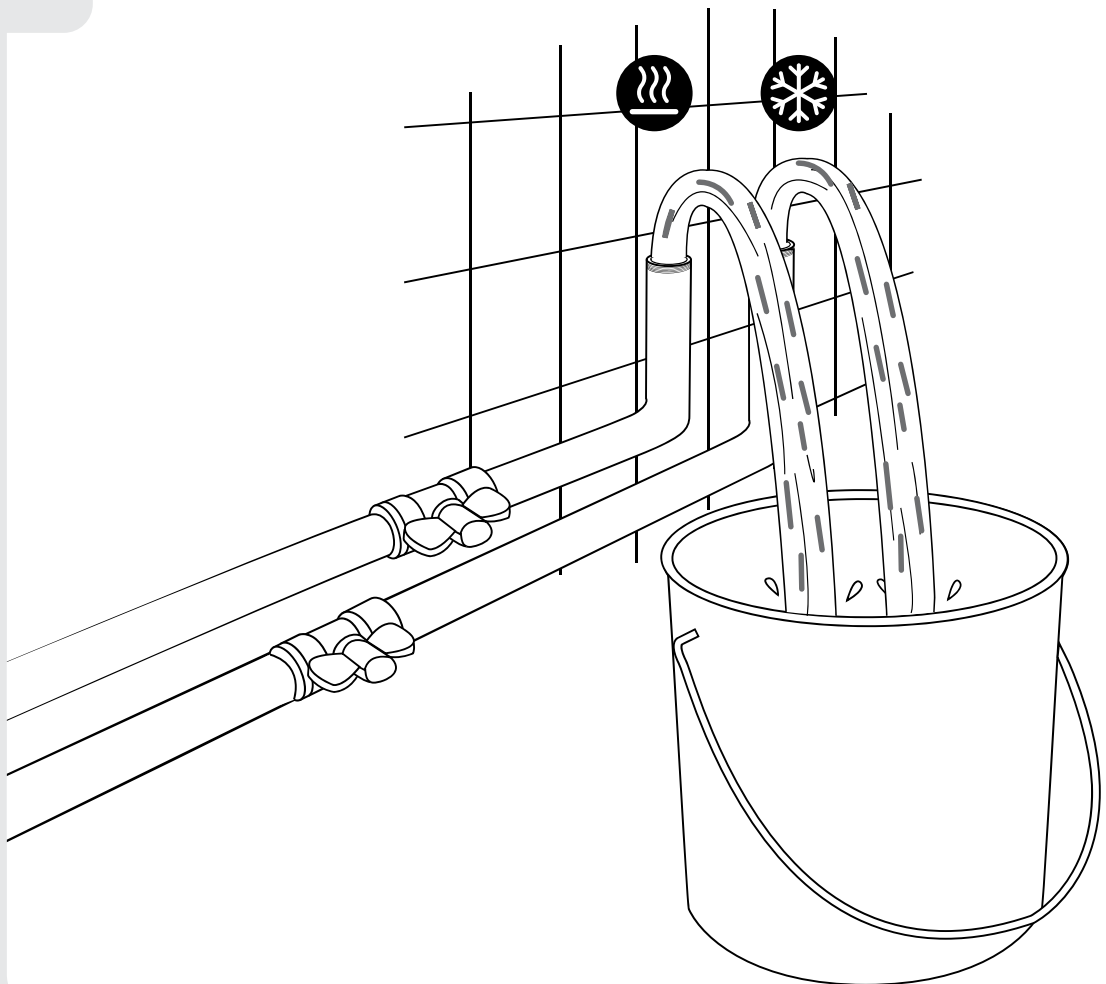


FR Préparation ES Preparación PT Preparação IT Preparazione EL Προετοιμασία PL Przygotowanie
RU Подготовка KZ Дайындау UA Підготовка RO Pregătire BR Preparação EN Preparation

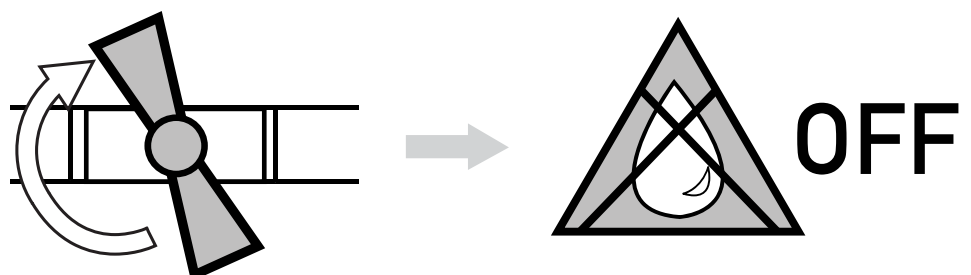
1



2



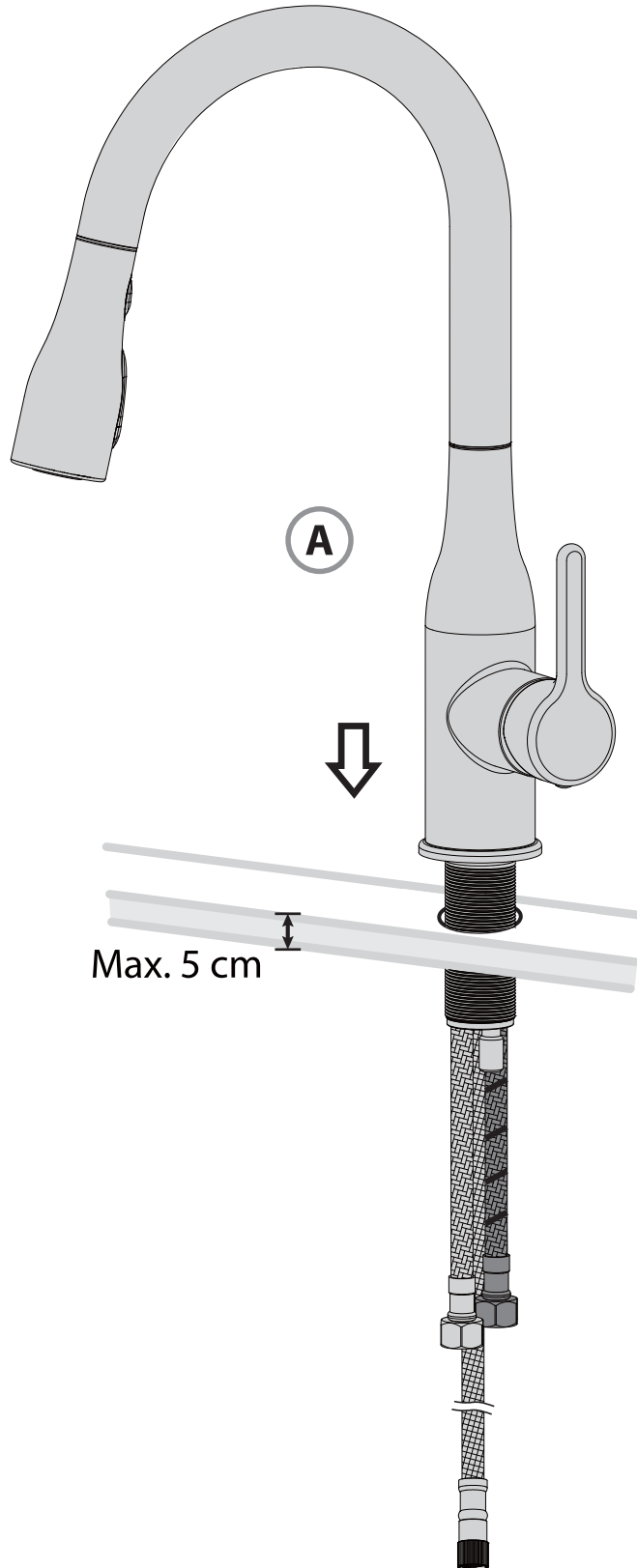
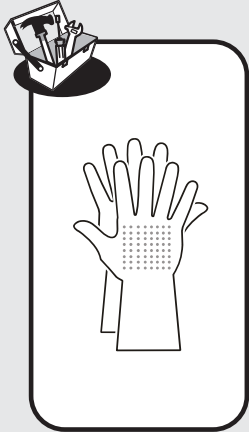
3





FR Montage ES Montaje PT Montagem IT Montaggio EL Συναρμολόγηση PL Montaz
RU сборка KZ Ассамблея UA Збірка RO Montaj BR Montagem EN Assembly

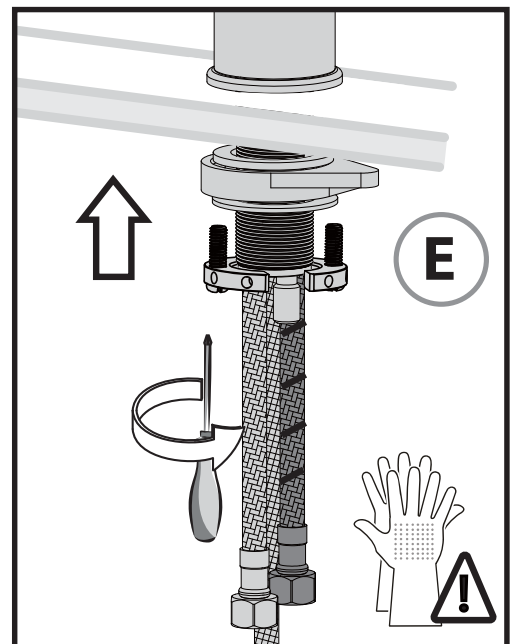
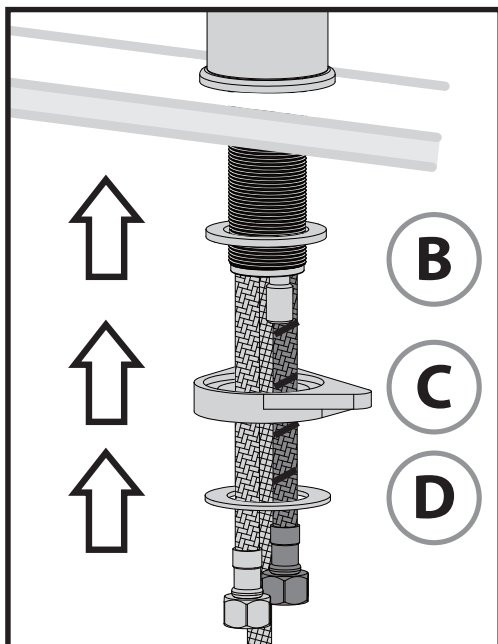
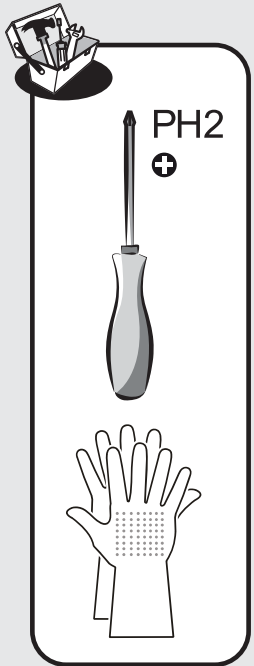
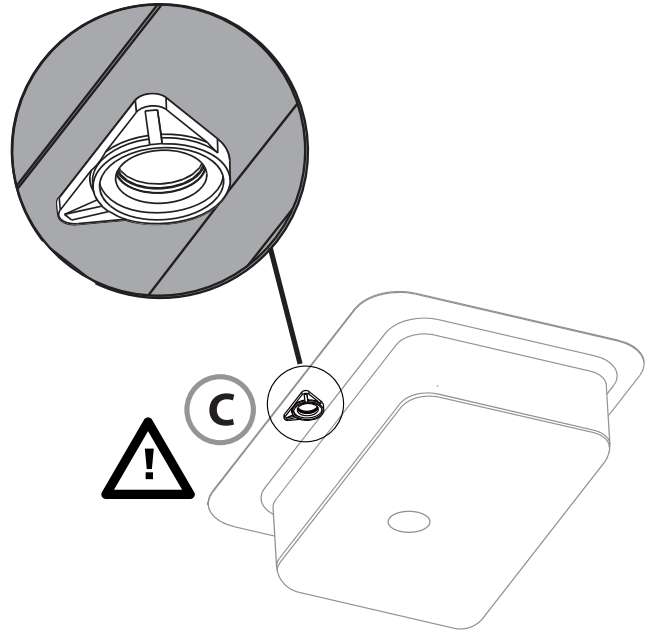
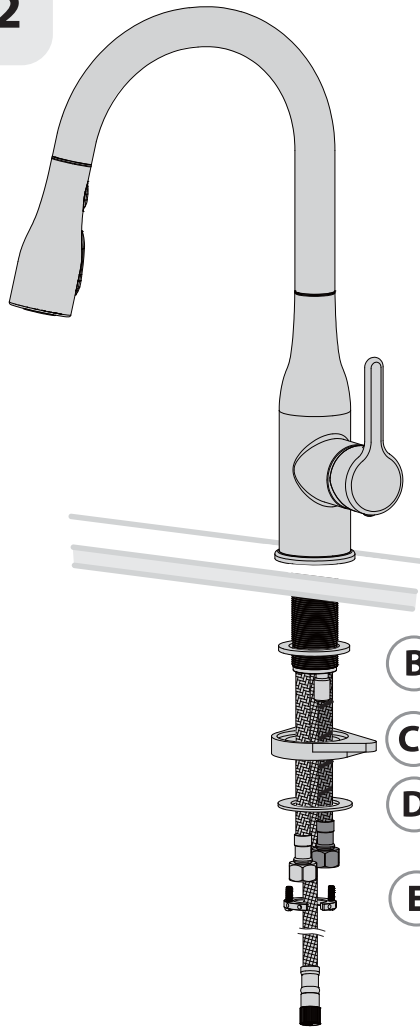
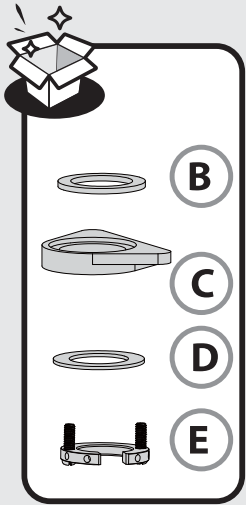
1





FR Montage ES Montaje PT Montagem IT Montaggio EL Συναρμολόγηση PL Montaz
RU сборка KZ Ассамблея UA Збірка RO Montaj BR Montagem EN Assembly

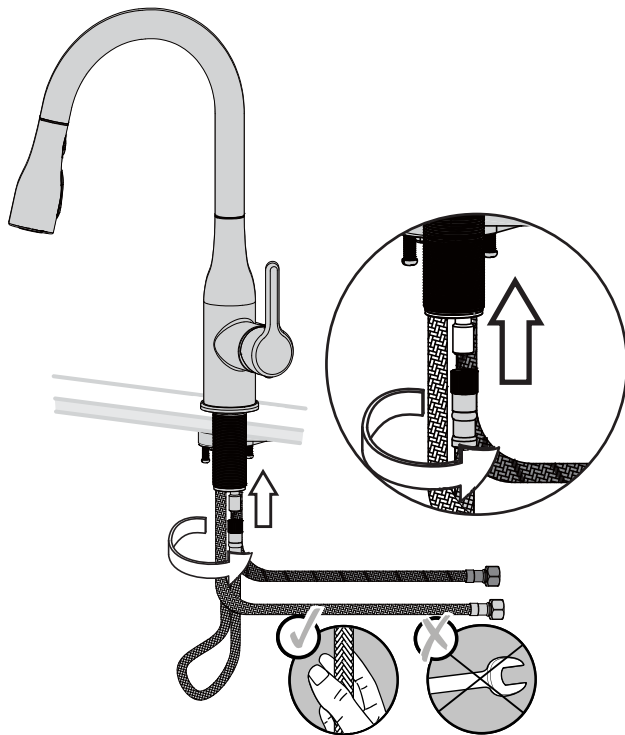
2



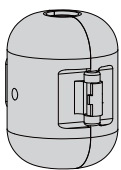


FR Montage ES Montaje PT Montagem IT Montaggio EL Συναρμολόγηση PL Montaż
RU сборка KZ Ассамблея UA Збірка RO Montaj BR Montagem EN Assembly

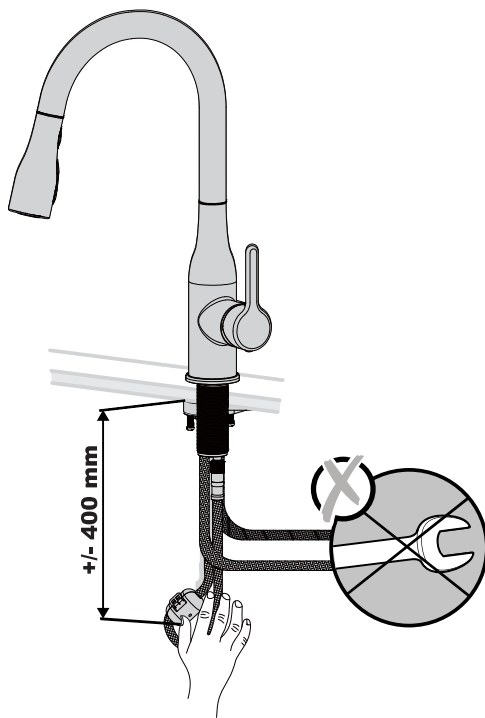
3



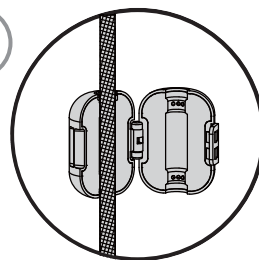
F



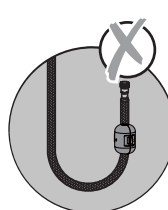
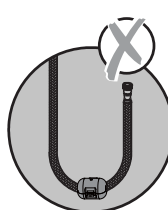
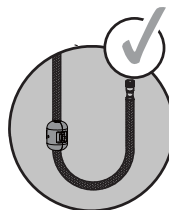
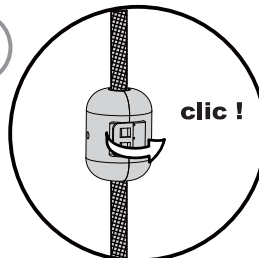
4



1



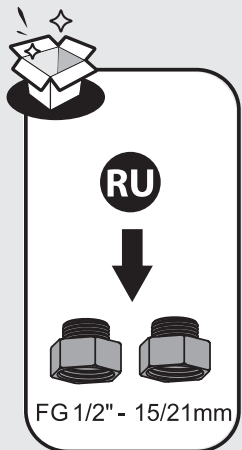
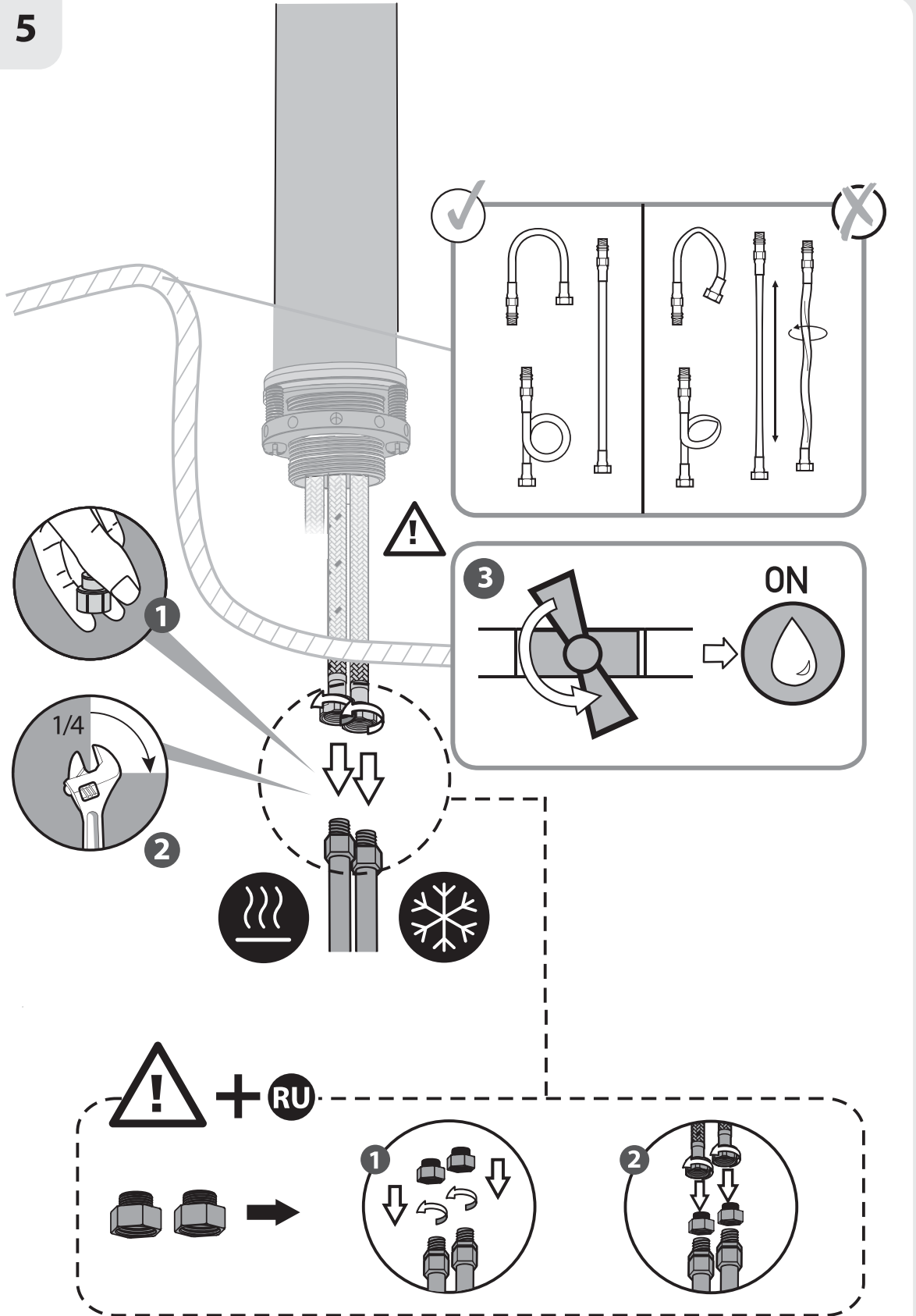
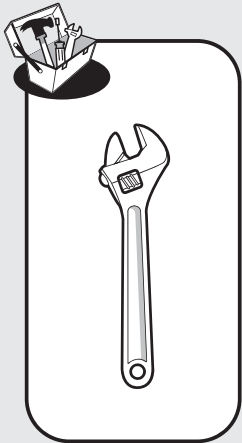
2





FR Montage ES Montaje PT Montagem IT Montaggio EL Συναρμολόγηση PL Montaż
RU сборка KZ Ассамблея UA Збірка RO Montaj BR Montagem EN Assembly

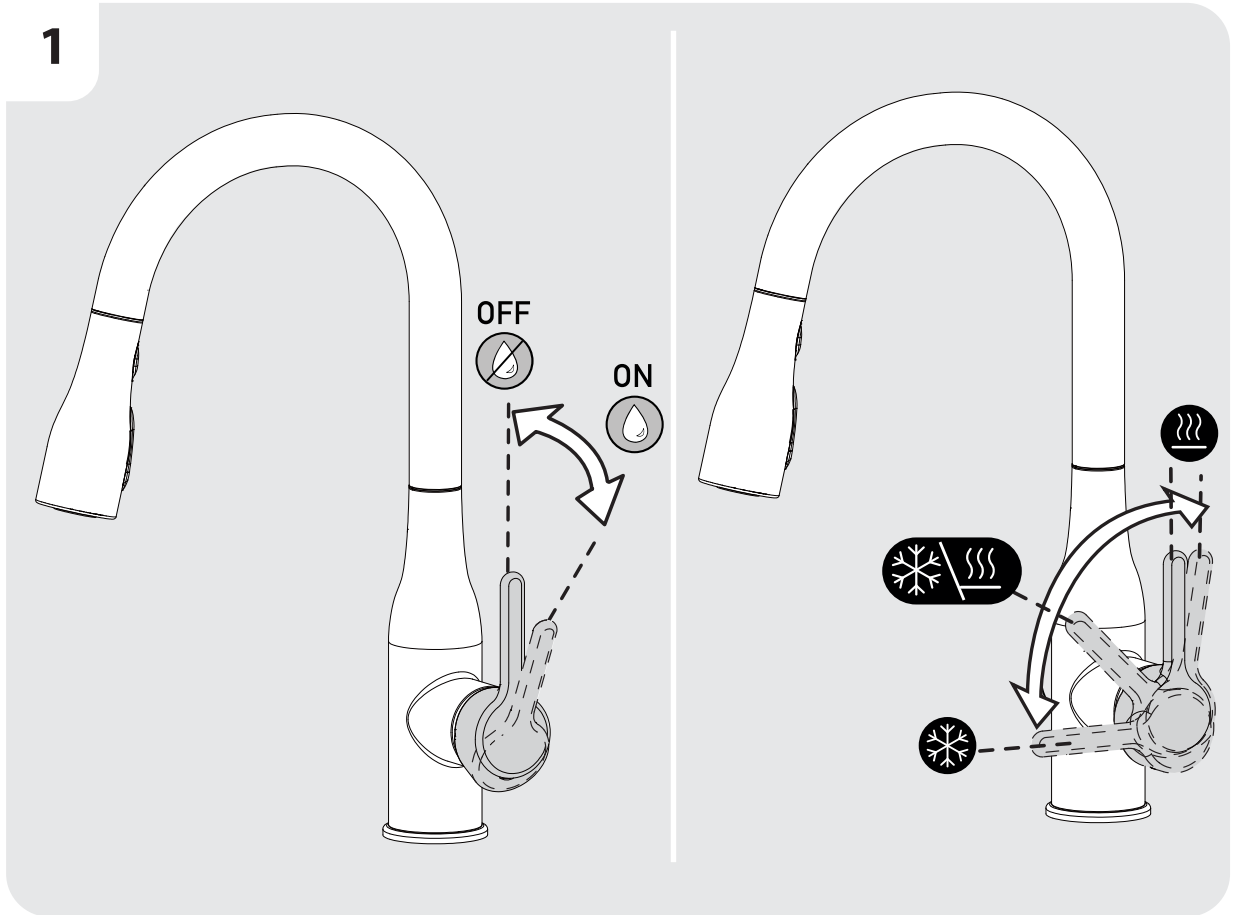
5



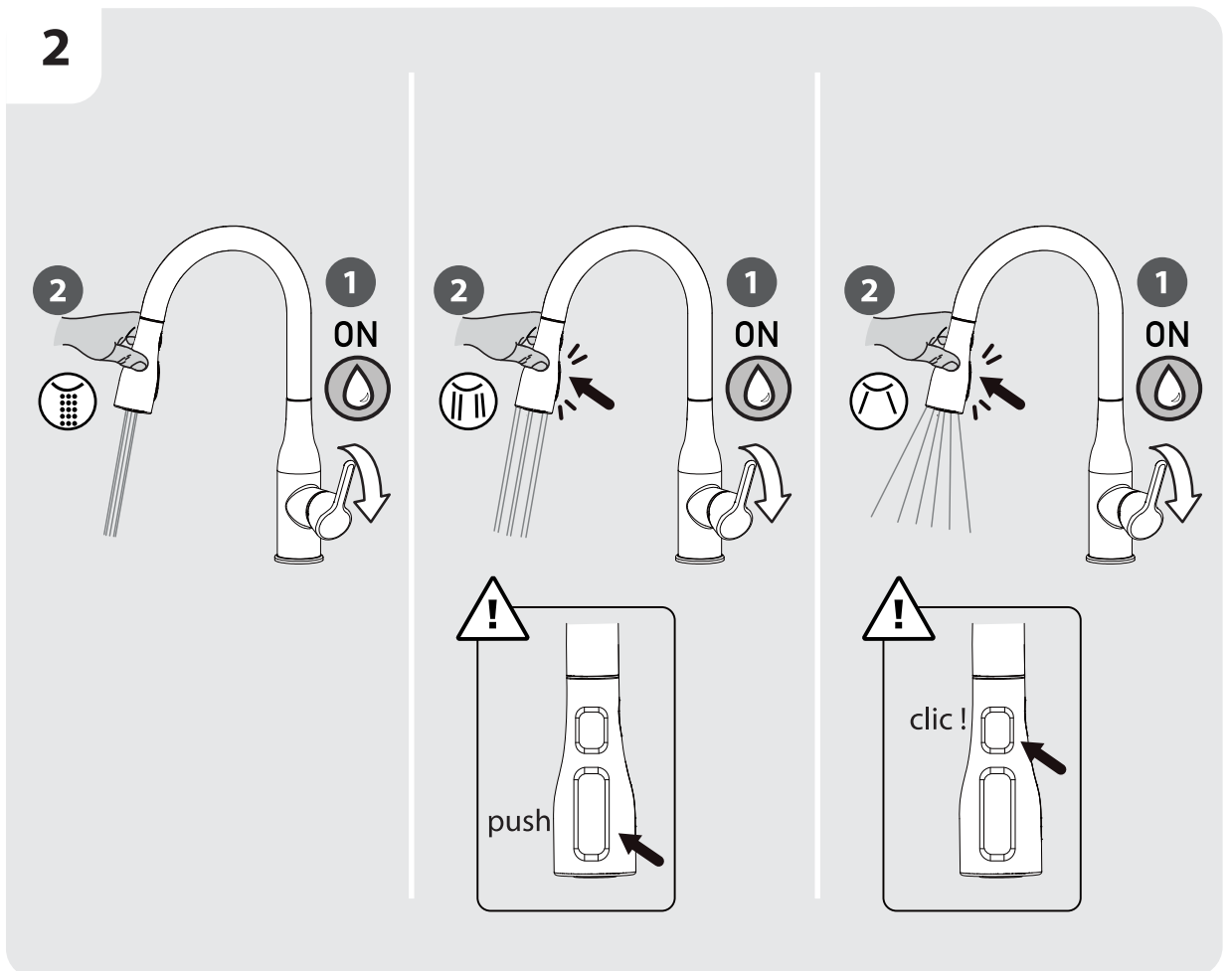


FR Utilisation eau chaude-eau froide **ES** Utilización agua caliente-agua fría **PT** Utilização água quente-água fria
IT Uso acqua calda-acqua fredda **EL** Χρήση ζεστού-κρύου νερού **PL** Użytkowanie zimnej wody-gorącej wody
RU использование горячей и холодной воды **KZ** Суық және Ыстық суды қолдану
UA використання гарячої-холодної води **RO** Utilizare apă caldă-apă rece **BR** Uso de água quente e fria
EN Using hot and cold water

1



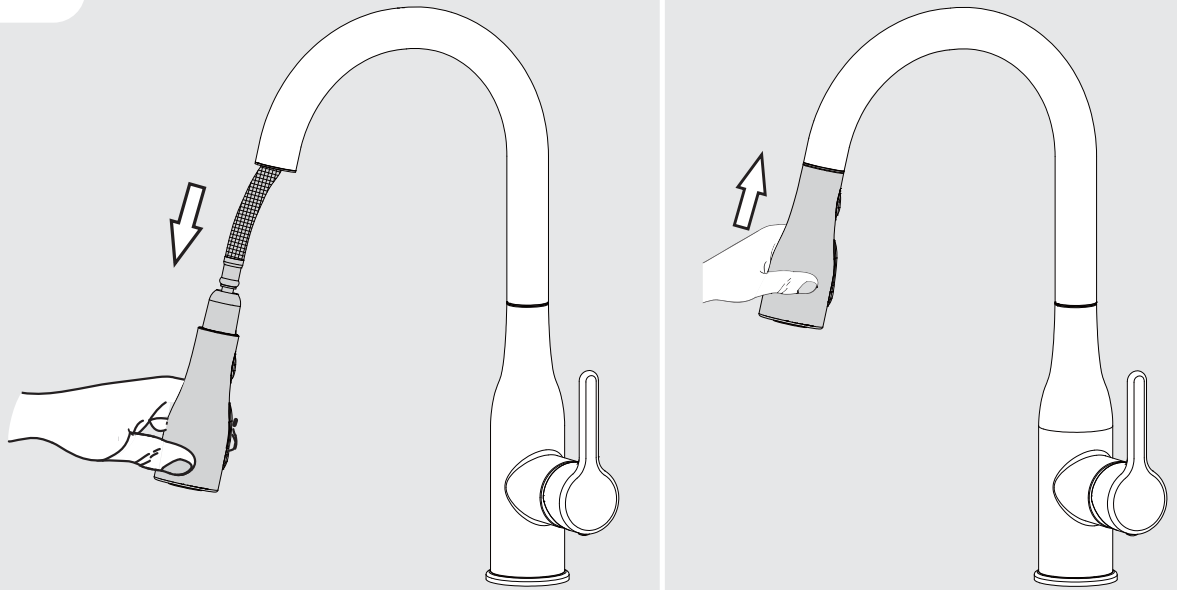
2



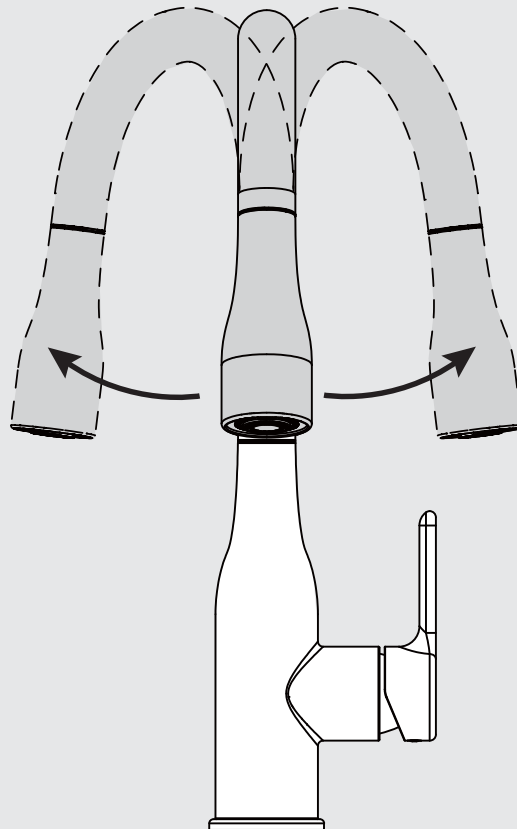


- FR** Utilisation eau chaude-eau froide **ES** Utilización agua caliente-agua fría **PT** Utilização água quente-água fria
IT Uso acqua calda-acqua fredda **EL** Χρήση ζεστού-κρύου νερού **PL** Użytkowanie zimnej wody-gorącej wody
RU использование горячей и холодной воды **KZ** Суық және Ыстық суды қолдану
UA використання гарячої-холодної води **RO** Utilizare apă caldă-apă rece **BR** Uso de água quente e fria
EN Using hot and cold water

3



4





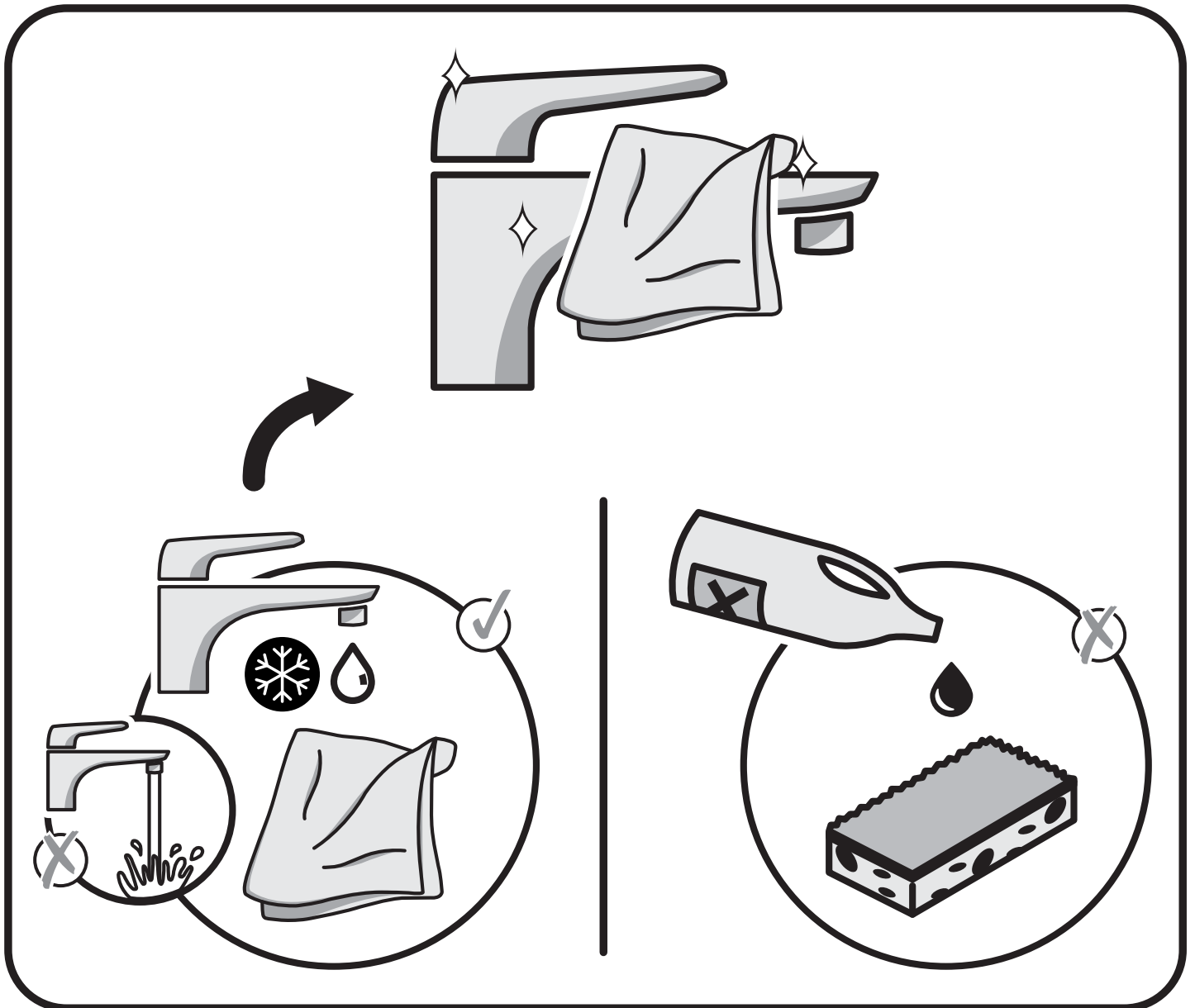
FR Entretien **ES** Mantenimiento **PT** Manutenção **IT** Manutenzione **EL** Συντήρηση
PL Konserwacja **RU** Обслуживание **KZ** Техникалық қызмет көрсету **UA** Технічне обслуговування
RO Întreținere **BR** Manutenção **EN** Maintenance



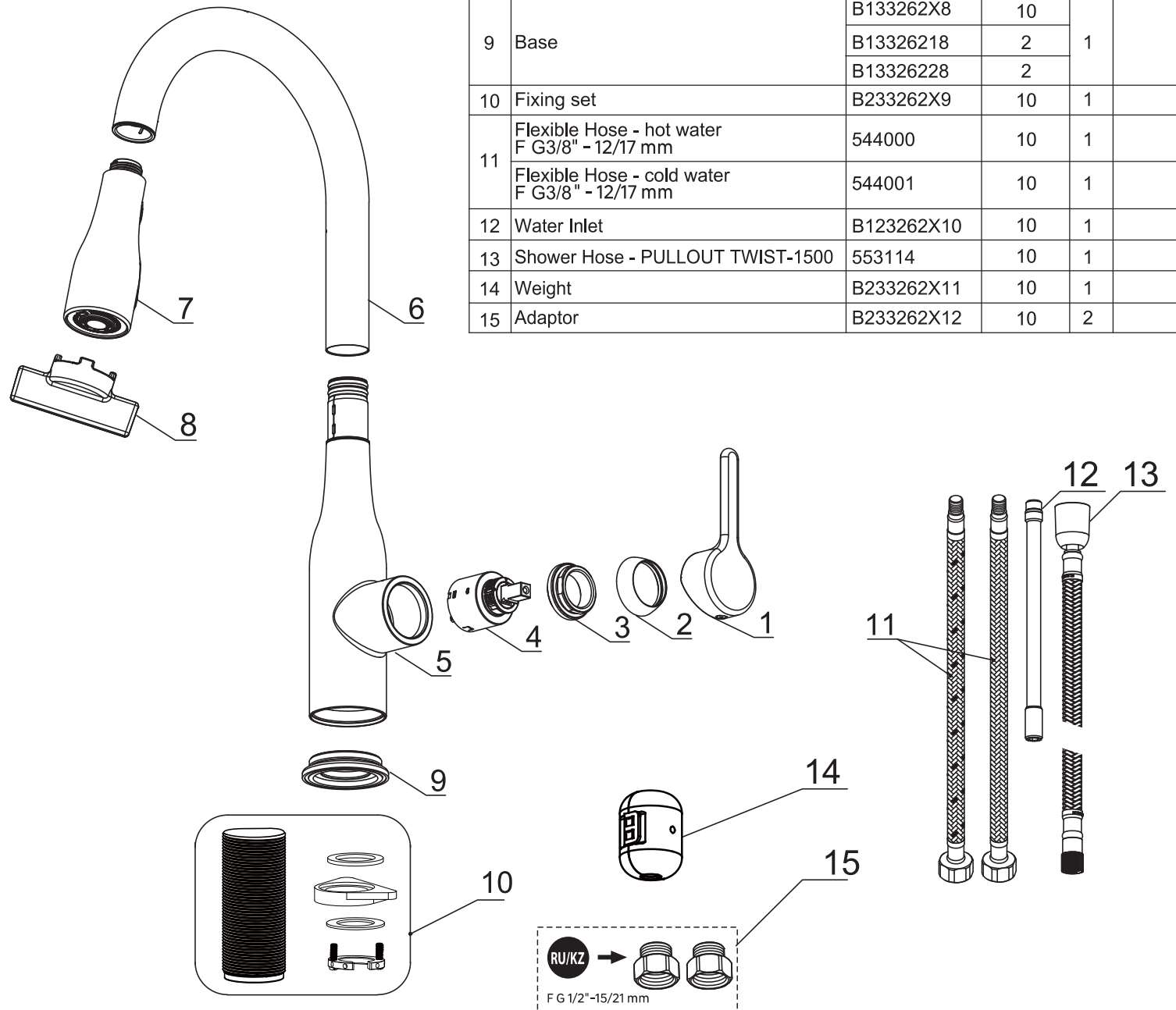
FR Eau claire **ES** Agua limpia **PT** Água limpa **IT** Acqua pulita **EL** Καθαρό νερό **PL** Czysta woda
RU Чистая вода **KZ** таза су **UA** Чиста вода **RO** Apă curată **BR** Água limpa **EN** Clean water



FR Sans solvant **ES** Sin disolvente **PT** Sem solventes **IT** Senza solventi **EL** Χωρίς διαλυτικά **PL** Bez rozpuszczalnika
RU Без растворителя **KZ** еріткішсіз **UA** Без розчинителя **RO** Fara solvent **BR** Sem solventes **EN** Solvent-free



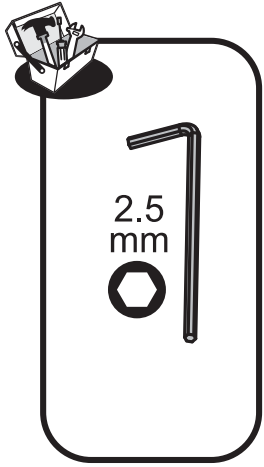
No.	Description	Code No.	Guarantee	QTY	Remark
1	Handle	B013262X1	10	1	
		B01326211	2		
		B01326221	2		
2	Beautify cover	B013262X2	10	1	
		B01326212	2		
		B01326222	2		
3	Pressing nut	B153262X3	10		
4	Cartridge	08SN35S1508	10	1	
5	Mixer body	B113262X4	10	1	
		B11326214	2		
		B11326224	2		
6	Spout	B103262X5	10	1	
		B10326215	2		
		B10326225	2		
7	Hand shower	B233262X6	10	1	
8	Aerator key	B233262X7	10	1	
9	Base	B133262X8	10	1	
		B13326218	2		
		B13326228	2		
10	Fixing set	B233262X9	10	1	
11	Flexible Hose - hot water F G3/8" - 12/17 mm	544000	10	1	
	Flexible Hose - cold water F G3/8" - 12/17 mm	544001	10	1	
12	Water Inlet	B123262X10	10	1	
13	Shower Hose - PULLOUT TWIST-1500	553114	10	1	
14	Weight	B233262X11	10	1	
15	Adaptor	B233262X12	10	2	



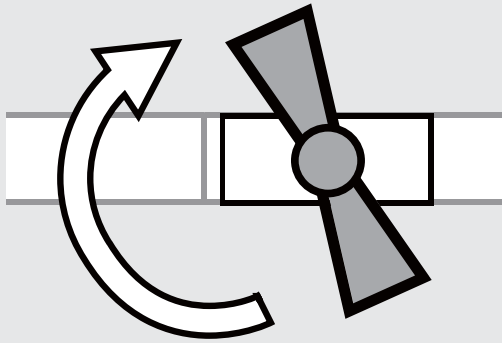


FR Changement de cartouche **ES** Cambio de cartucho **PT** Mudança de cartucho **IT** Cambio cartuccia
EL Αλλαγή φυσιγγίου **PL** Wymiana wkładu **RU** Смена картриджа **KZ** Картриджді ауыстыру
UA Заміна картриджа **RO** Schimbare cartuş **BR** Substituição de cartucho **EN** Replacing the cartridge

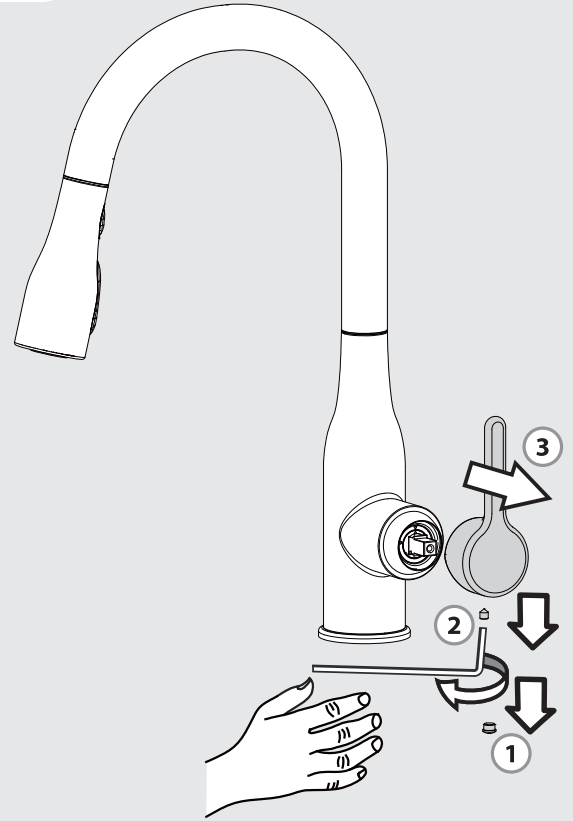
1



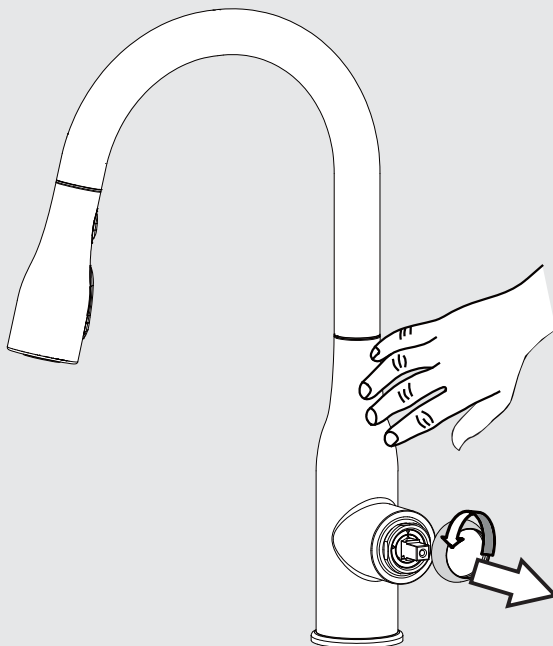
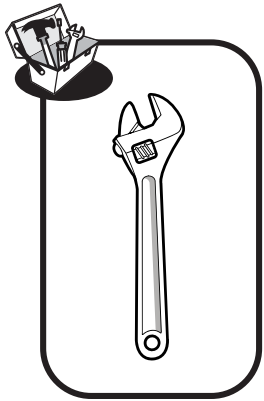
OFF



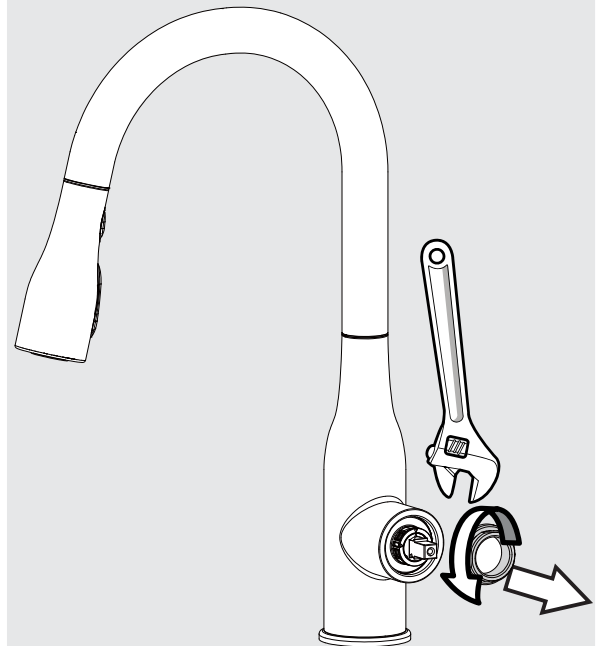
2



3

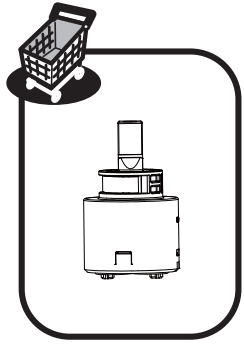


4

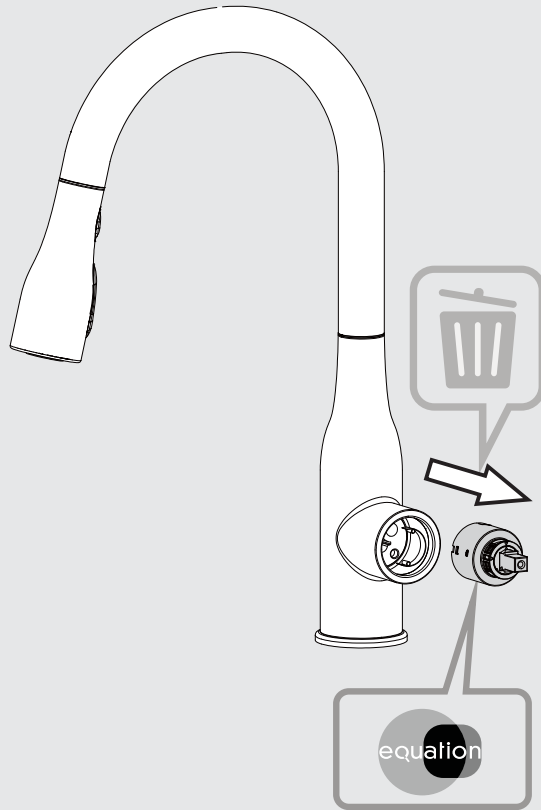




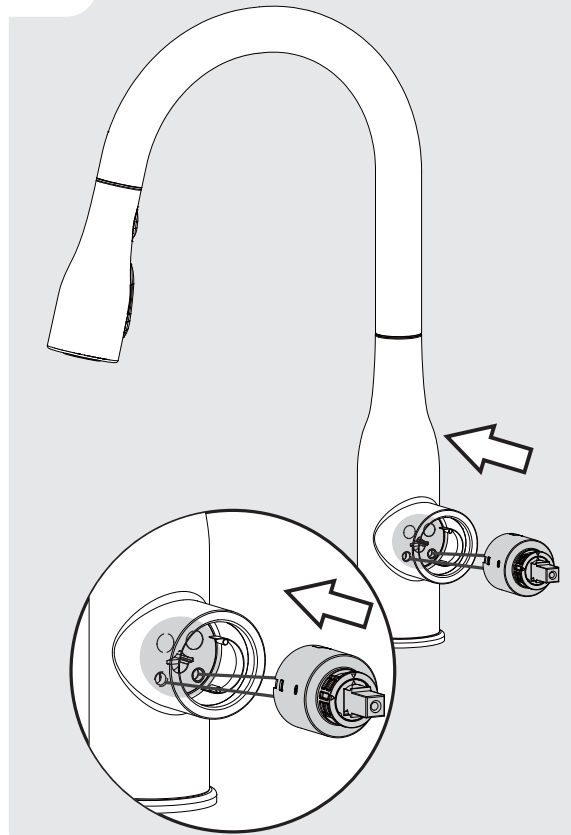
FR Changement de cartouche **ES** Cambio de cartucho **PT** Mudança de cartucho **IT** Cambio cartuccia
EL Αλλαγή φυσιγγίου **PL** Wymiana wkładu **RU** Смена картриджа **KZ** Картриджді ауыстыру
UA Заміна картриджа **RO** Schimbare cartuş **BR** Substituição de cartucho **EN** Replacing the cartridge



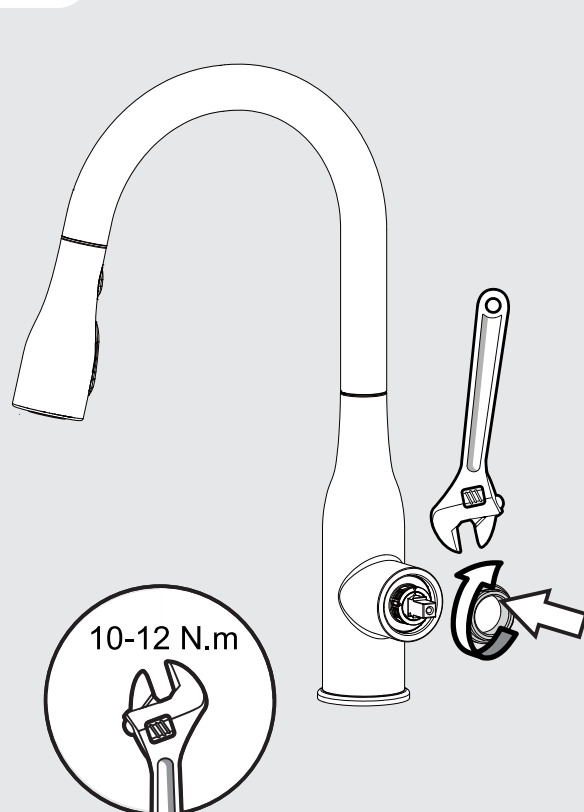
5



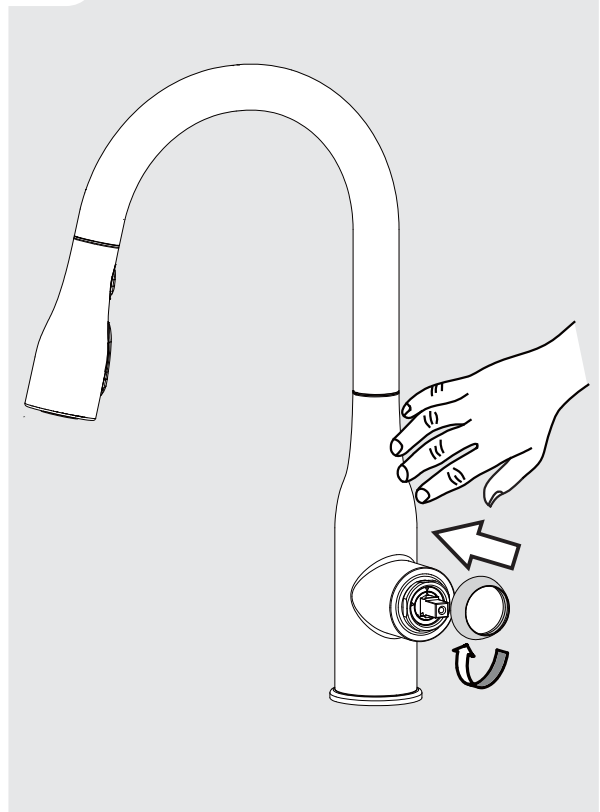
6



7



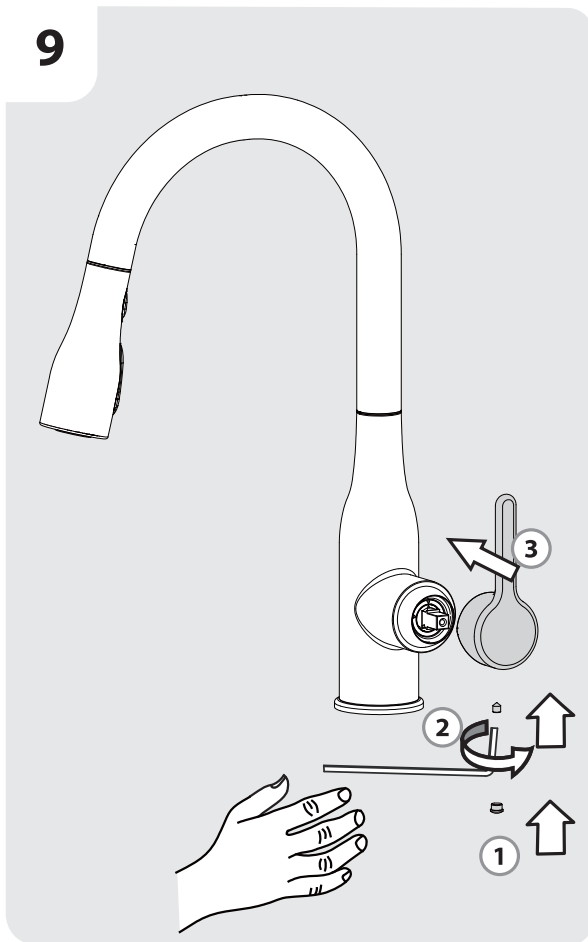
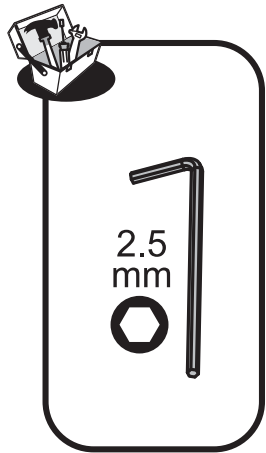
8



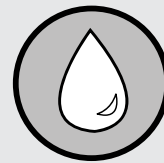


FR Changement de cartouche **ES** Cambio de cartucho **PT** Mudança de cartucho **IT** Cambio cartuccia
EL Αλλαγή φυσιγγίου **PL** Wymiana wkładu **RU** Смена картриджа **KZ** Картриджді ауыстыру
UA Заміна картриджа **RO** Schimbare cartuş **BR** Substituição de cartucho **EN** Replacing the cartridge

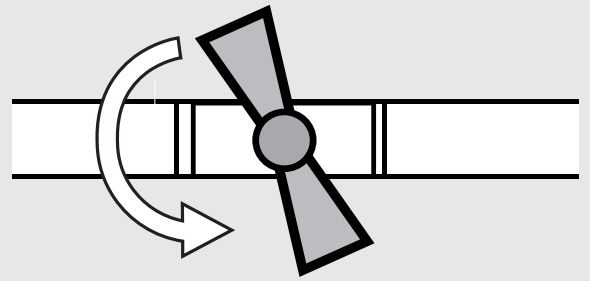
9



10

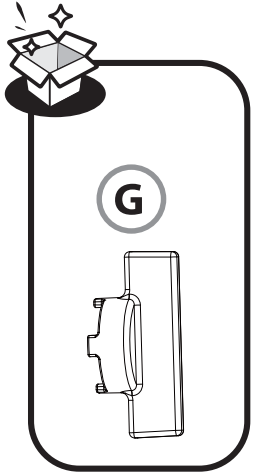


ON

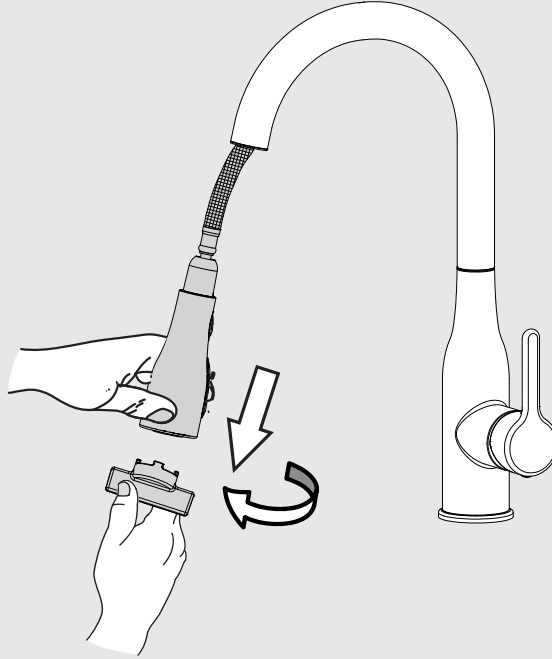




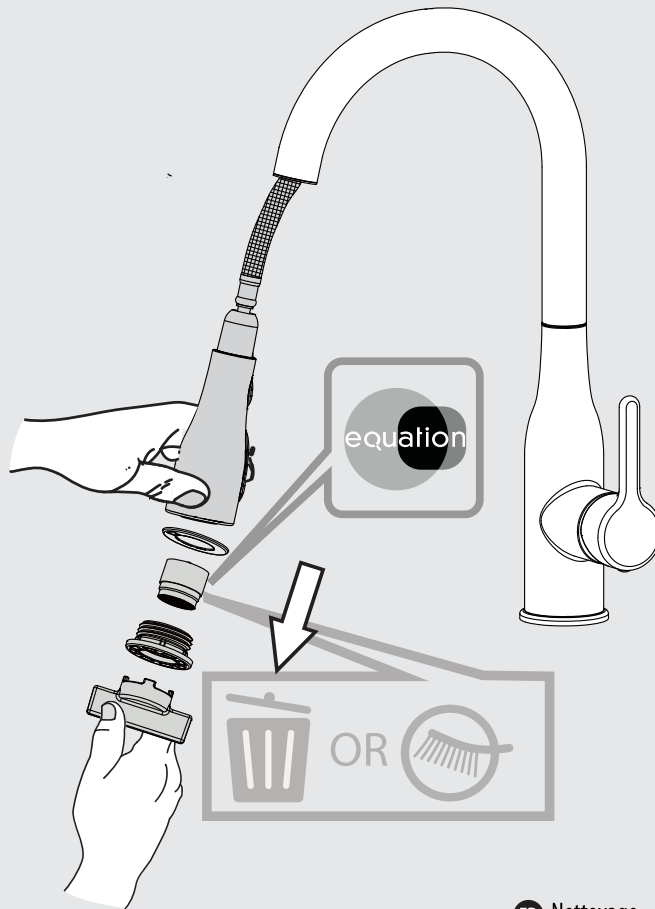
FR Changement de mousseur **ES** Cambio de aireador **PT** Mudança de arejador **IT** Cambio rompighetto
EL Αλλαγή αεράτορα **PL** Wymiana perlatora **RU** Смена аэратора **KZ** Ауақанықтырғышты ауыстыру
UA Заміна аератора **RO** Schimbare aerator **BR** Substituição do aerador **EN** Replacing the aerator



1



2



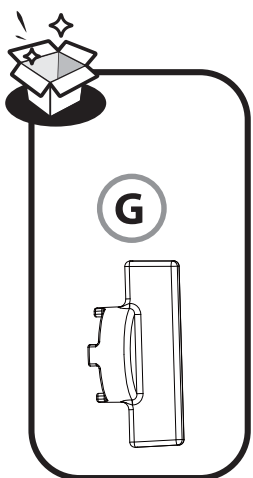
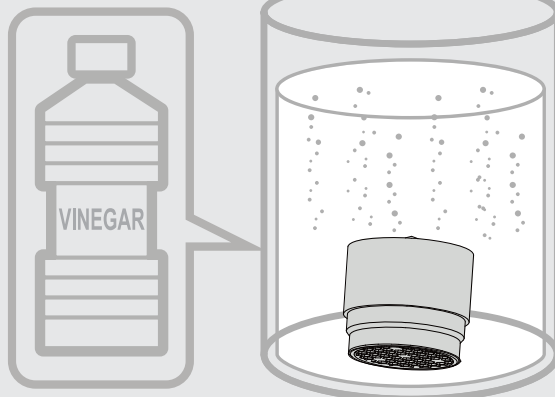
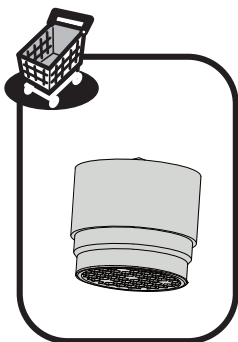
FR Nettoyage **EL** Καθαρισμός **UA** Очищення
ES Limpieza **PL** Czyszczenie **RO** Curățare
PT Limpeza **RU** Чистка **BR** Limpeza
IT Pulizia **KZ** тазатру **EN** Cleaning



FR Changement de mousseur **ES** Cambio de aireador **PT** Mudança de arejador **IT** Cambio rompighetto
EL Αλλαγή αεράτορα **PL** Wymiana perlatora **RU** Смена аэратора **KZ** Ауақанықтырғышты ауыстыру
UA Заміна аератора **RO** Schimbare aerator **BR** Substituição do aerador **EN** Replacing the aerator

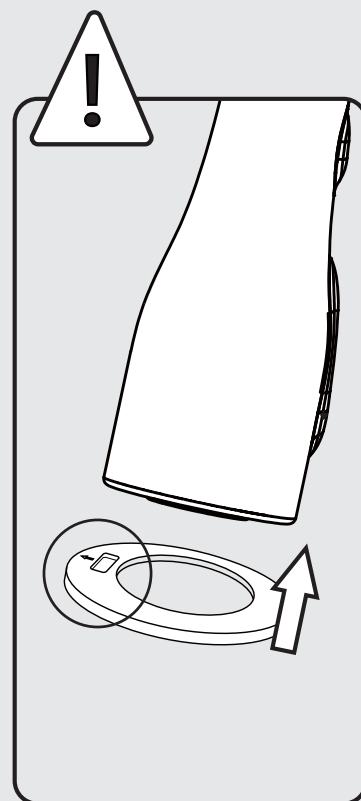
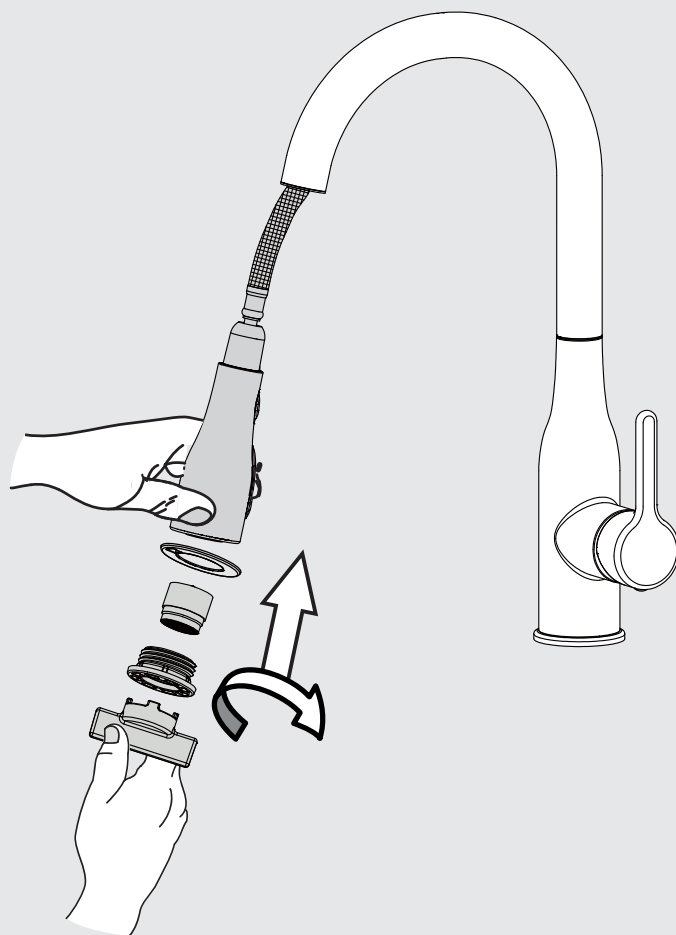
3

 +/- 12h



FR Vinaigre **IT** Aceto **RU** Уксус **RO** Oțet
ES Vinagre **EL** Ξύδι **KZ** Сірке су **BR** Vinagre
PT Vinagre **PL** Ocet **UA** Оцет **EN** Vinegar

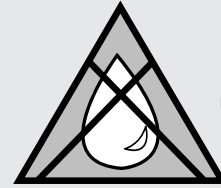
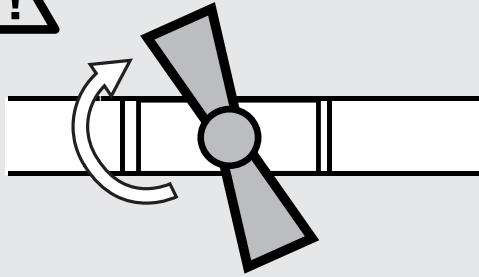
4





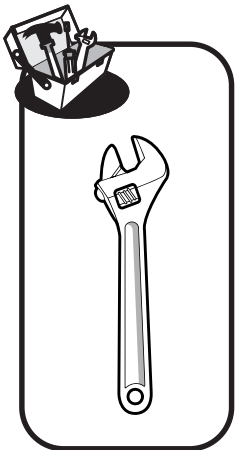
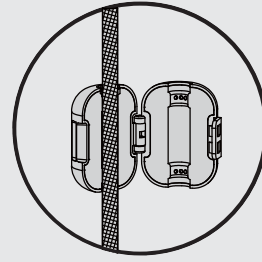
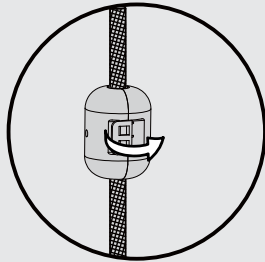
FR Changement de flexibles **ES** Cambio de flexibles **PT** Mudança de flexíveis **IT** Cambio flessibili
EL Αλλαγή λάστιχων **PL** Wymiana wężyków instalacyjnych **RU** Смена гибкого шланга для смесителя
KZ Қоспалауышқа арналған иілгіш шлангты ауыстыру **UA** Заміна гнучкого шланга для змішувача
RO Schimbare furtune flexibile **BR** Substituição das mangueiras **EN** Replacing the hoses

1

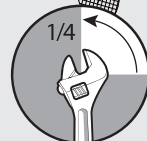
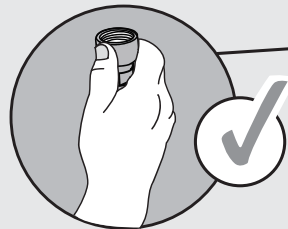
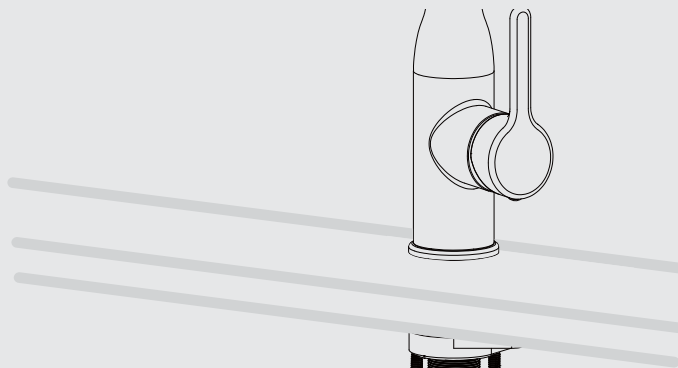


OFF

2

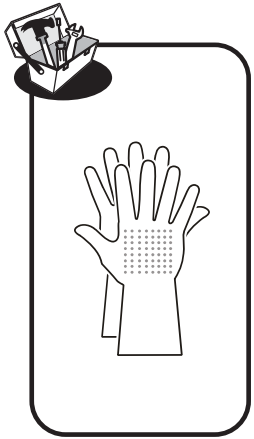


3

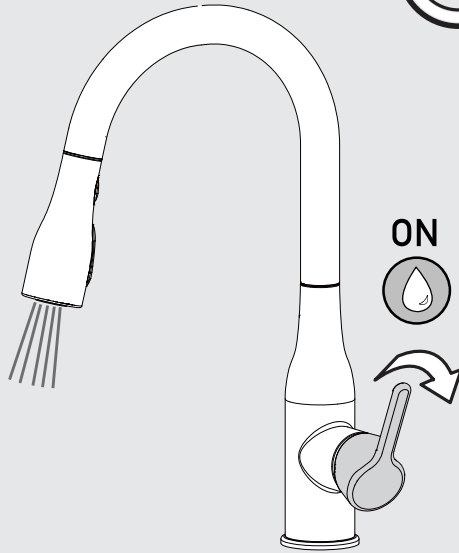




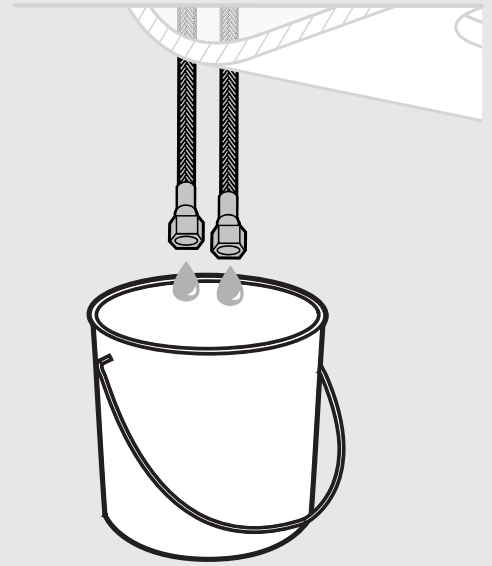
- FR** Changement de flexibles **ES** Cambio de flexibles **PT** Mudança de flexíveis **IT** Cambio flessibili
EL Αλλαγή λάστιχων **PL** Wymiana wężyków instalacyjnych **RU** Смена гибкого шланга для смесителя
KZ Қоспалауышқа арналған иілгіш шлангты ауыстыру **UA** Заміна гнучкого шланга для змішувача
RO Schimbare furtune flexibile **BR** Substituição das mangueiras **EN** Replacing the hoses



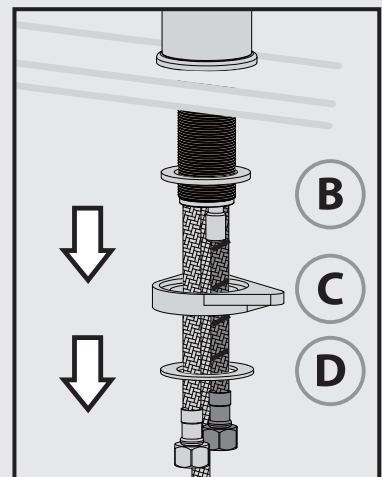
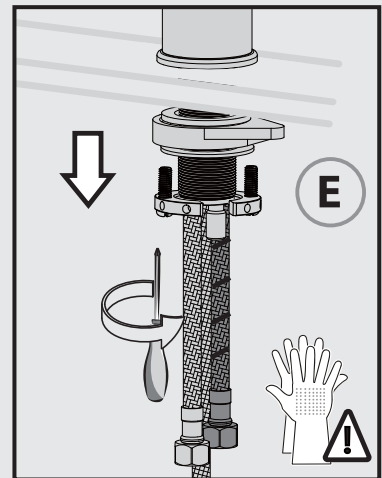
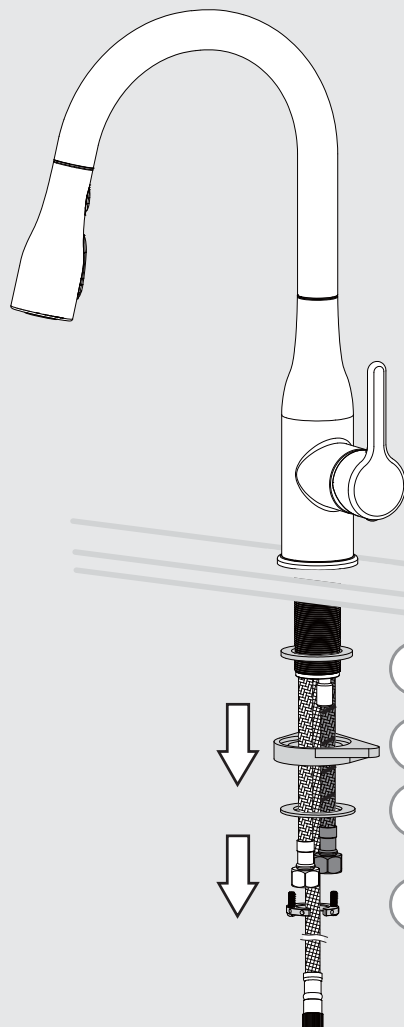
4



5



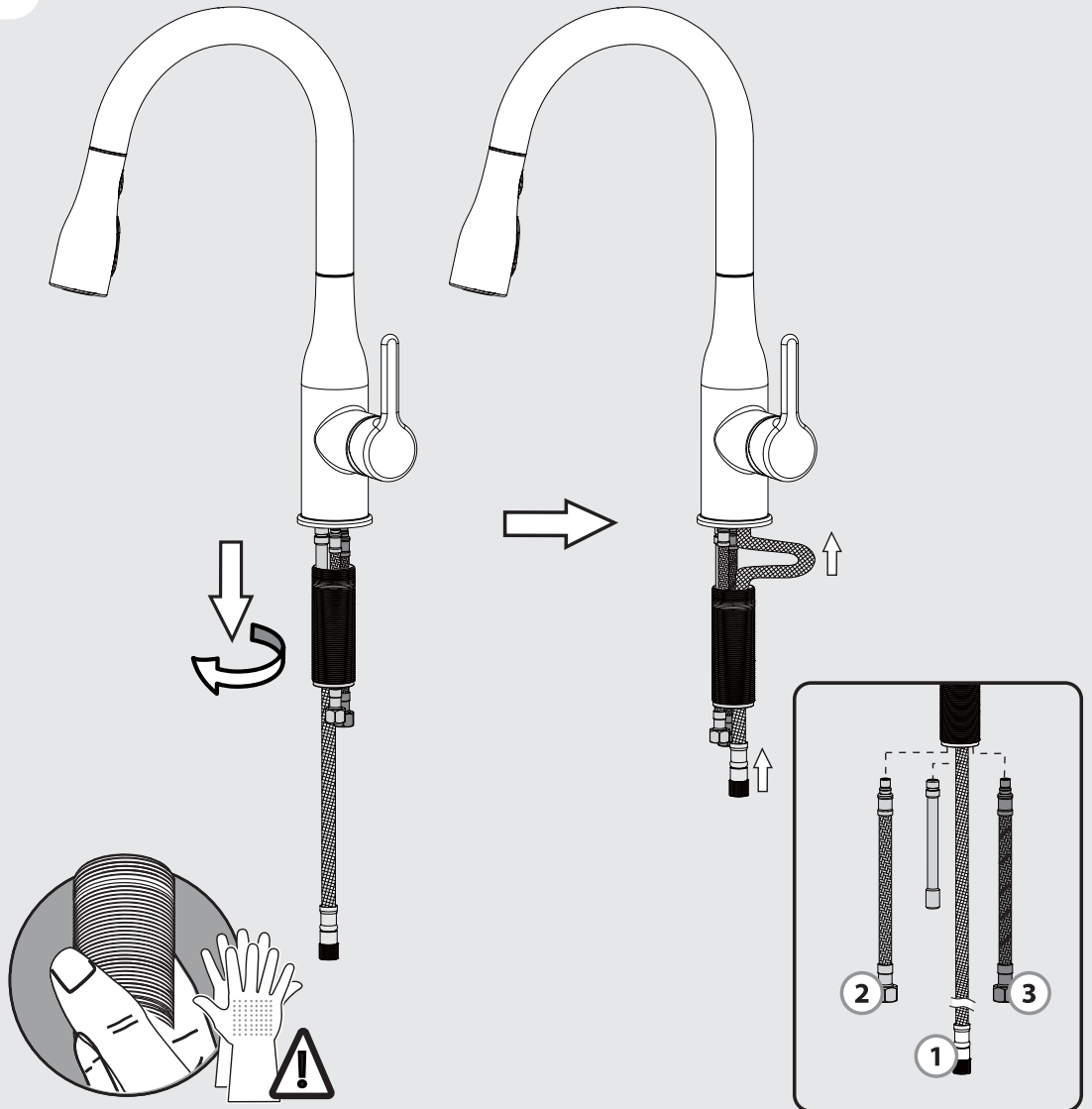
6



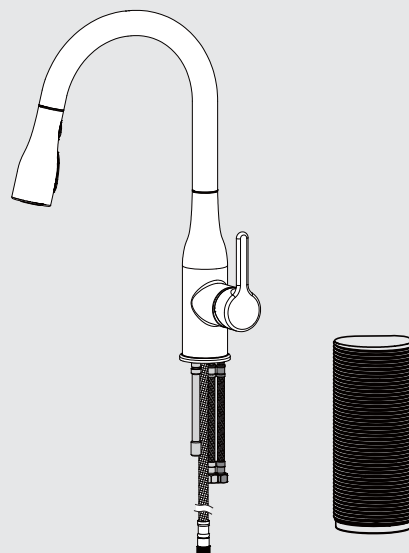


- FR** Changement de flexibles **ES** Cambio de flexibles **PT** Mudança de flexíveis **IT** Cambio flessibili
EL Αλλαγή λάστιχων **PL** Wymiana wężyków instalacyjnych **RU** Смена гибкого шланга для смесителя
KZ Қоспалауышқа арналған иілгіш шлангты ауыстыру **UA** Заміна гнучкого шланга для змішувача
RO Schimbare furtune flexibile **BR** Substituição das mangueiras **EN** Replacing the hoses

7



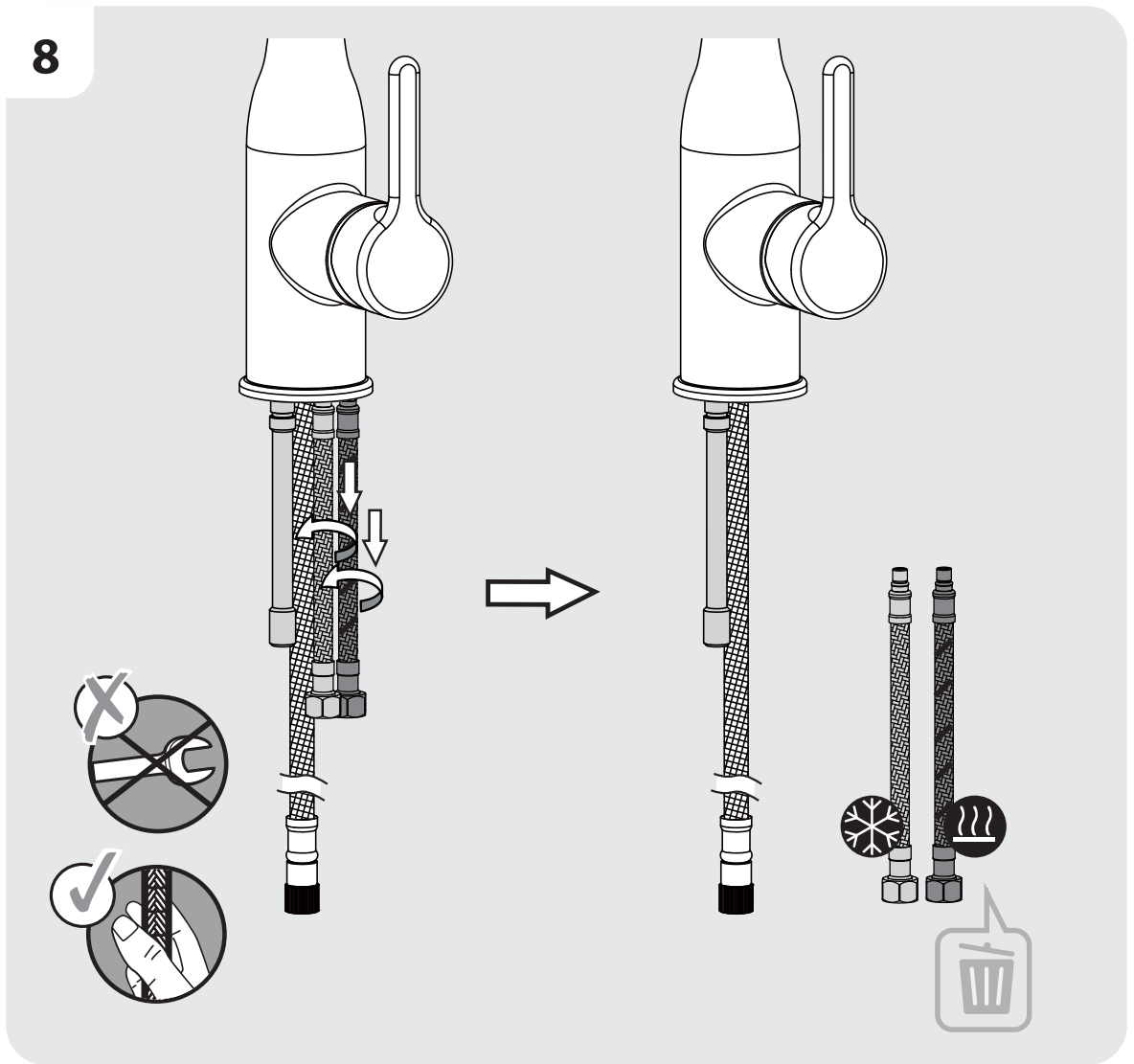
i



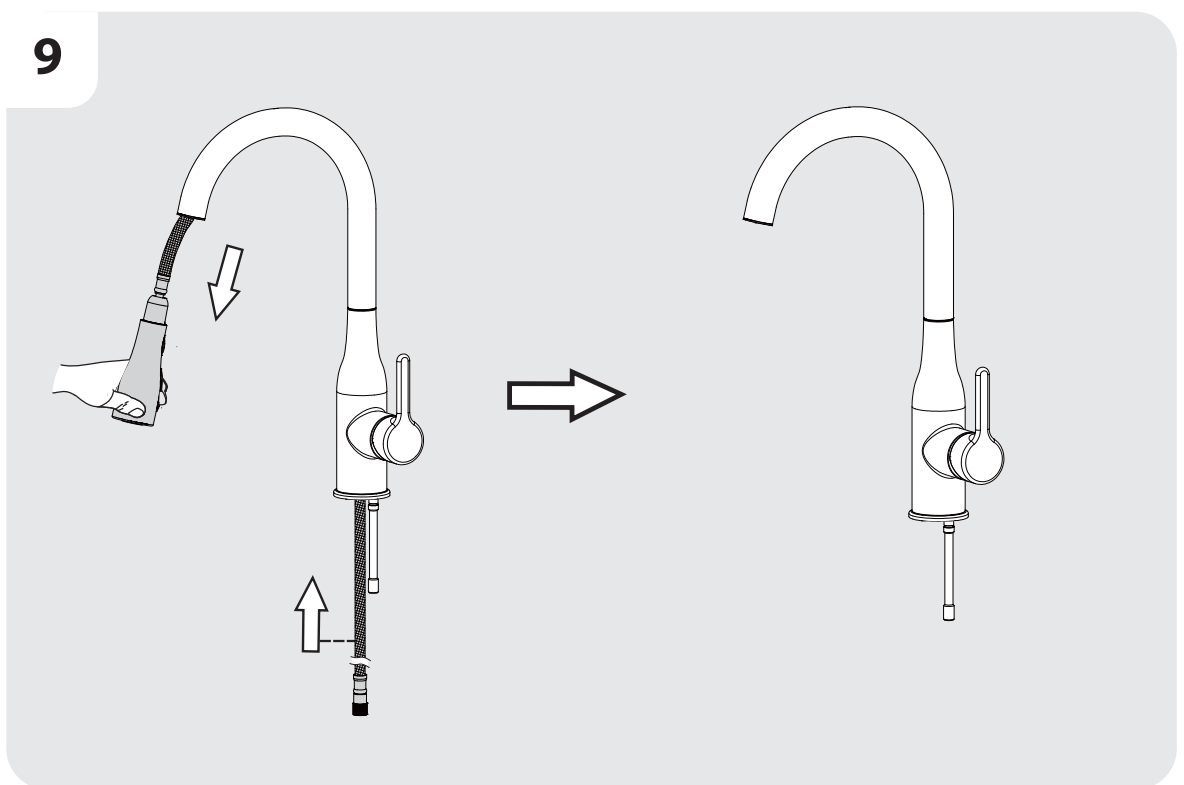


- FR** Changement de flexibles **ES** Cambio de flexibles **PT** Mudança de flexíveis **IT** Cambio flessibili
EL Αλλαγή λάστιχων **PL** Wymiana wężyków instalacyjnych **RU** Смена гибкого шланга для смесителя
KZ Қоспалауышқа арналған иілгіш шлангты ауыстыру **UA** Заміна гнучкого шланга для змішувача
RO Schimbare furtune flexibile **BR** Substituição das mangueiras **EN** Replacing the hoses

8

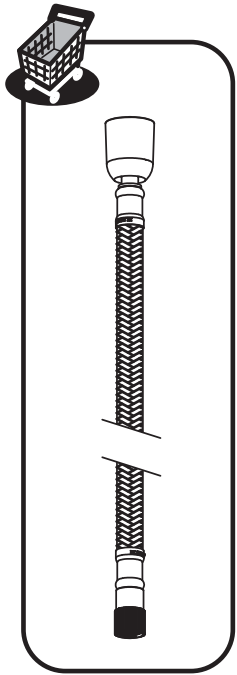


9

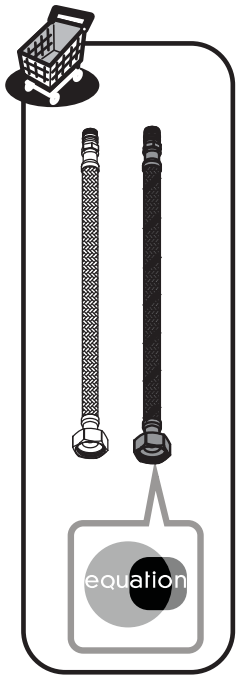
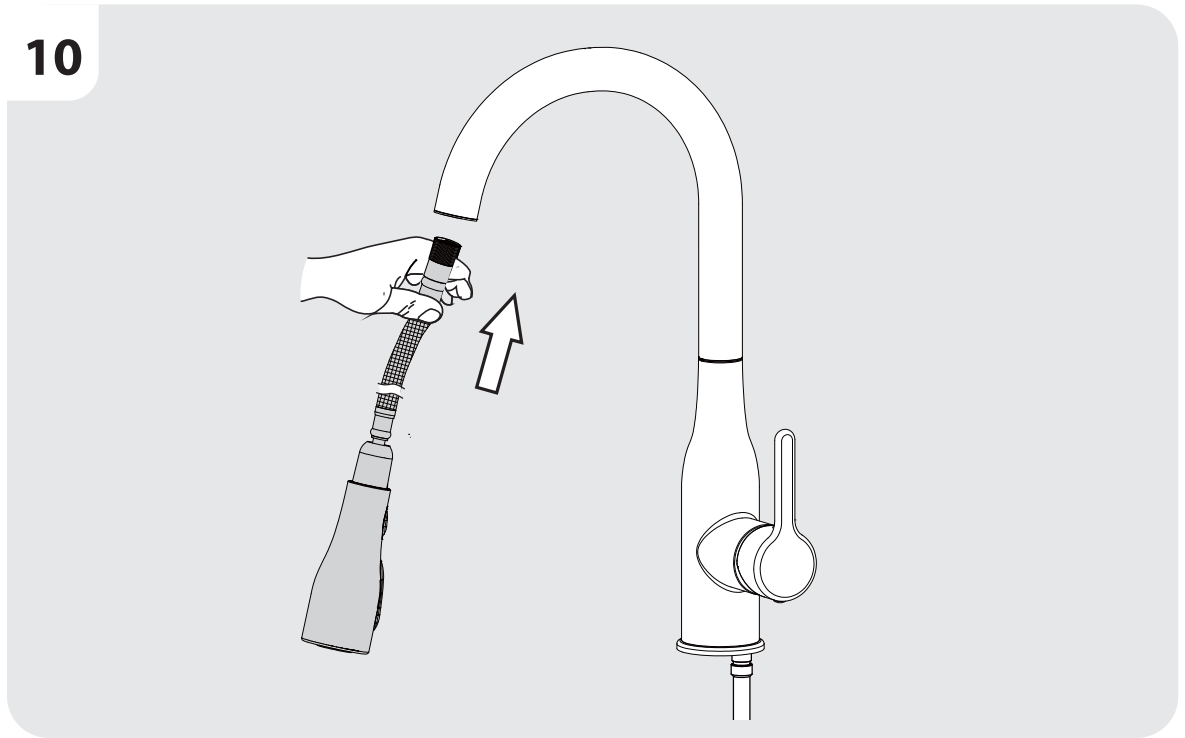




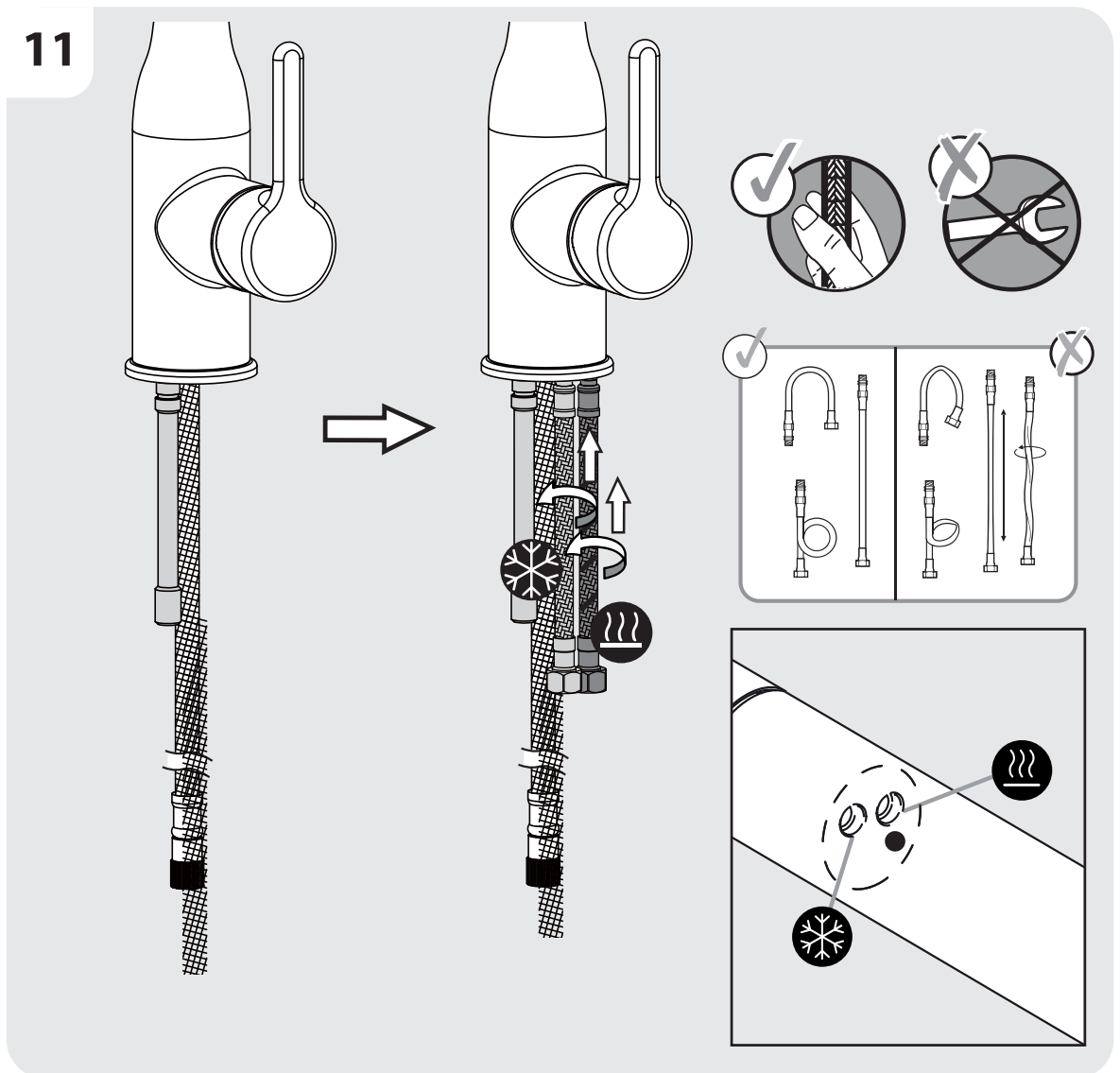
- FR** Changement de flexibles **ES** Cambio de flexibles **PT** Mudança de flexíveis **IT** Cambio flessibili
EL Αλλαγή λάστιχων **PL** Wymiana wężyków instalacyjnych **RU** Смена гибкого шланга для смесителя
KZ Қоспалауышқа арналған иілгіш шлангты ауыстыру **UA** Заміна гнучкого шланга для змішувача
RO Schimbare furtune flexibile **BR** Substituição das mangueiras **EN** Replacing the hoses



10



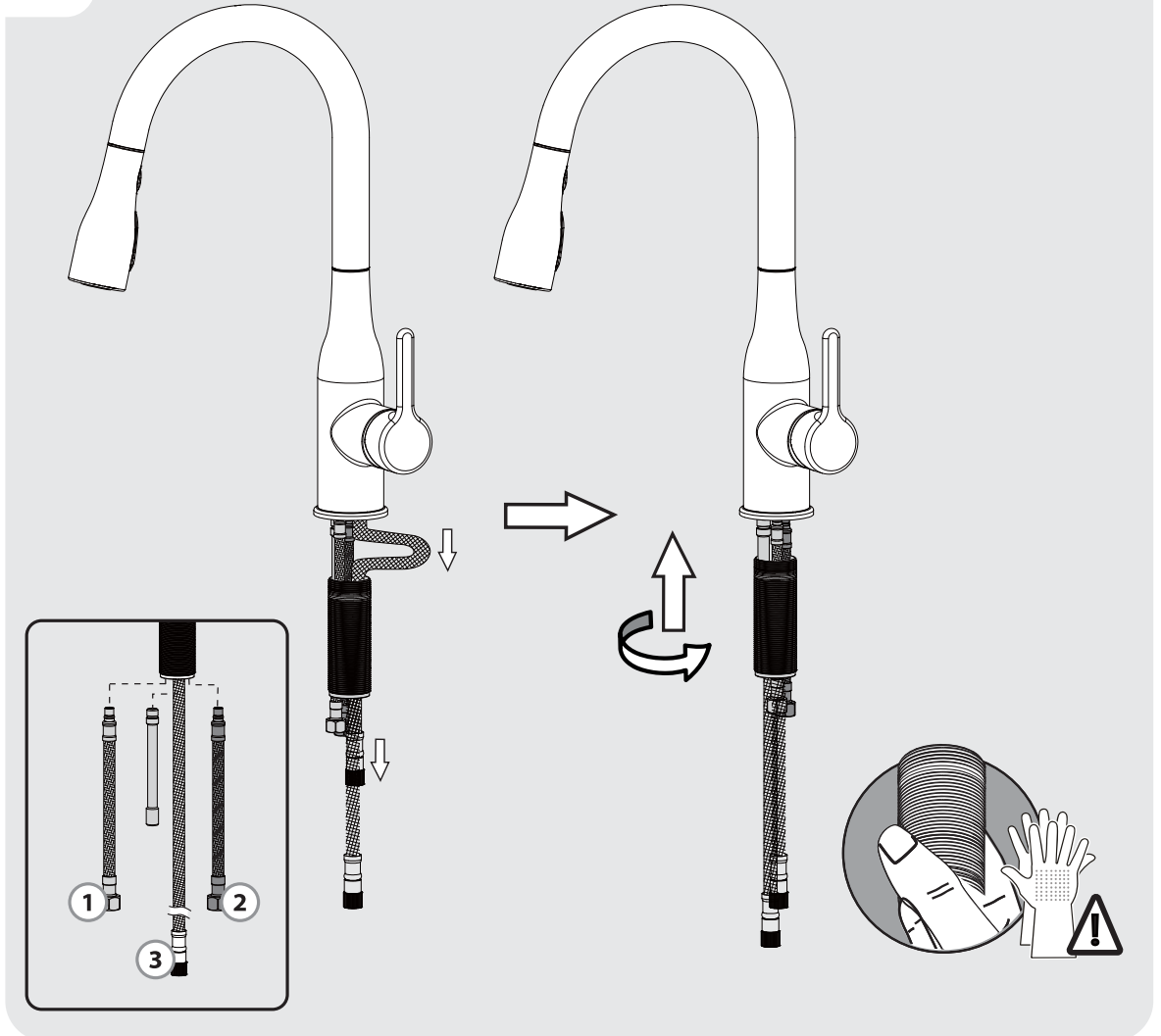
11



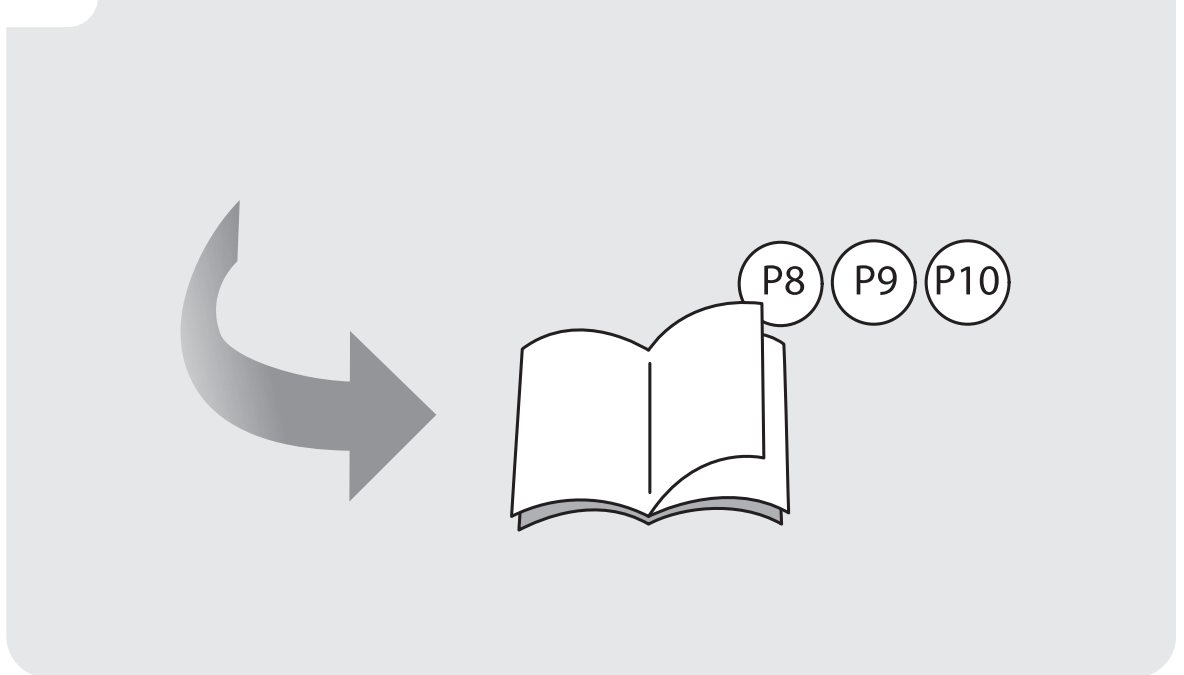


- FR** Changement de flexibles **ES** Cambio de flexibles **PT** Mudança de flexíveis **IT** Cambio flessibili
EL Αλλαγή λάστιχων **PL** Wymiana wężyków instalacyjnych **RU** Смена гибкого шланга для смесителя
KZ Қоспалауышқа арналған иілгіш шлангты ауыстыру **UA** Заміна гнучкого шланга для змішувача
RO Schimbare furtune flexibile **BR** Substituição das mangueiras **EN** Replacing the hoses

12



13



- FR** La présence sur ce robinet d'un ou plusieurs clapet(s) anti-retour est nécessaire au bon fonctionnement de l'ensemble de votre installation en eau. Ne tentez pas de le(s) retirer.
- ES** La presencia en este grifo de una o de varias válvula(s) de retención es necesaria para el buen funcionamiento del conjunto de su instalación de agua. No intente retirarla(s).
- PT** A presença nesta torneira de uma ou mais válvula(s) de retenção é necessária para o funcionamento adequado de toda a instalação de água. Não tente removê-la(s).
- IT** La presenza su questo rubinetto di una o più valvole anti riflusso è necessaria per il buon funzionamento della totalità del vostro impianto in acqua. Non tentare di rimuoverle.
- EL** Обечность одного или нескольких обратных кранов является необходимой для правильного функционирования всей установки водной. Не пытайтесь их удалять.
- PL** Η παρουσία σε αυτήν την μπαταρία, μίας ή περισσοτέρων, βαλβίδων αντεπιστροφής είναι απαραίτητη για την καλή λειτουργία του συνόλου της υδραυλικής σας εγκατάστασης. Μην επιχειρήσετε να τις αποσπάσετε.
- RU** Наличие на этом кране одного или нескольких обратных клапанов необходимо для для правильной работы всей водопроводной установки. Не пытайтесь его/их снимать.
- KZ** Бұл шүмектегі бір немесе бірнеше қайырмалы қақпақашының болуы түгел су құбыры қондырғысының дұрыс жұмыс жасауы үшін қажет. Оны/оларды алып тастауға тырыспаңыз.
- UA** Наявність на цьому крані одного або декількох зворотних клапанів необхідна для правильної роботи всієї водопровідної установки. Не намагайтеся його/їх знімати.
- RO** Prezența pe această robinet a unei sau mai multor supape de reținere este necesară pentru buna funcționare a întregii dvs. instalații de apă. Nu încercați să le eliminați.
- BR** A presença de uma ou mais válvula(s) anti-retorno nessa torneira é necessária para o funcionamento adequado da sua instalação de água. Não tente remover a(s) válvula(s).
- EN** The presence of one or more anti-return valve(s) on this tap is required for proper operation of your water setup. Please do not attempt to remove it/them.



- FR Attestation de conformité sanitaire
- ES Certificado de conformidad sanitaria.
- PT Atestado de conformidade sanitária.
- IT certificato di conformità sanitaria.
- EL Βεβαίωση υγειονομικής συμμόρφωσης.
- PL Certyfikat zgodności sanitarnej.
- RU Декларация о соответствии санитарным нормам
- KZ Санитарлық талаптарға сәйкестік декларациясы
- UA Декларація про відповідність санітарним нормам
- RO Atestat de conformitate sanitară
- BR Certificado de conformidade sanitária.
- EN Declaration of sanitary conformity.



RU KZ Дата производства: YYYY/MM
Өндіріс күні: YYYY/MM

RU: Для смешивания и регулировки горячей/холодной воды (для бытового использования). Для товаров, требующих обязательного подтверждения соответствия, копию сертификата/декларации можно получить на стойке информации магазина Леруа Мерлен KZ: Ыстық/суық суды араластыру және реттеу үшін (тұрмыстық пайдалануға арналған). Сәйкестікті міндетті растауды талап ететін тауарлар үшін сертификаттың / декларацияның көшірмесін Леруа Мерлен дүкенінің ақпарат бағанынан алуға болады.



Made in China/Сделано в Китае/
Қытайда жасалған/ Країна походження: Китай

* Garantie 10 ans / 10 años de garantía / Garantia de 10 anos / Garanzia 10 Anni / Εγγύηση 10 ετών /
Gwarancja 10-letnia / Қызмет мерзімі: 10 жыл / Гарантийный срок: 10 лет / Гарантія 10 років /
Garantie 10 ani / 10-year guarantee

ADEO Services - 135 rue Sadi Carnot - CS 00001
59790 RONCHIN – FRANCE
Виробник: ТОВ "Адео Сервісез С.А.", вул. Саді Карно, CS 00001,
59790 Роншен, Франція.



Рабочее давление: 0,2-0,6 МПа. Максимальное давление: 1 МПа. Для смешивания и регулировки горячей/холодной воды (для бытового использования). Импортёр \ Продавец \ Организация, принимающая претензии по качеству товара в РФ: ООО "Леруа Мерлен Восток", 141031, Россия, Московская область, г. Мытищи, Осташковское шоссе, д. 1.

Жұмыс істеу қысымы: 0,2-0,6 МПа. Максималды қысым: 1 МПа. Ыстық/суық суды араластыру және реттеу үшін (тұрмыстық пайдалануға арналған). Импортёр \ Продавец \ Организация, принимающая претензии по качеству продукции в Республике Казахстан: ТОО «Леруа Мерлен Казахстан», 050000, Республика Казахстан, г. Алматы, ул. Кунаева, д. 77, БЦ «PARK VIEW», 6 этаж, офис № 07. Импорттаушы / Сатушы / Қазақстан Республикасында өнім сапасы бойынша наразылықтарды қабылдайтын ұйым: «Леруа Мерлен Қазақстан» ЖШС, 050000, Қазақстан Республикасы, Алматы қ., Қонаев көшесі, 77 үй, «PARK VIEW» БО, 6-қабат, 07-кеңсе.

Изготовитель/Өндіруші:Наименование: Фуцзянь Сихэ Сэнитари Вэа Текнолоджи Ко., Лтд. Адрес/Мекенжай:Но. 253, Саут Роуд, Хай-Тек Индастриал Зон, Луньцан Таун, Нань"ань Сити, Цюаньчжоу Сити, Фуцзянь Провинс, Китай//Қытай.

Робочий тиск: 0,2 - 0,6 МПа. Максимальний тиск: 1 МПа. Для санітарно - побутового використання. Импортёр: ТОВ "Леруа Мерлен Україна", 04201 Україна, м.Київ, вул. Полярна 17А, +380 44 498 46 00. Импортёр приймає претензії від споживачів щодо товару, а також проводить його ремонт, технічне і гарантійне обслуговування. Термін придатності: 10 років.

Imported by Adeo South Africa (PTY) LTD T/A Leroy Merlin, Hosted in Leroy Merlin Fourways Store 35 Roos Street, Witkoppen Ext 97, Sandton, 2191 Johannesburg, Gauteng, South Africa Tel: +27 10 493 8000 Email: contact@leroymerlin.co.za