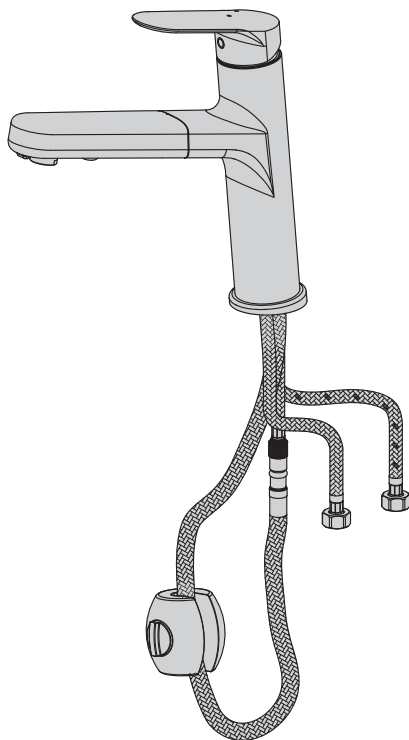


RU КУХОННЫЙ СМЕСИТЕЛЬ ОДНОРЫЧАЖНЫЙ, С ВЫДВИЖНЫМ ИЗЛИВОМ.
МАТЕРИАЛ КОРПУСА: ЗАМАК (ЦАМ).

KZ ЖЫЛЖЫМАЛЫ ШҮМЕГІ БАР БІР ИІНТІРЕКТІ АС ҮЙЛІК АРАЛАСТЫРҒЫШ.
КОРПУС МАТЕРИАЛЫ: ЗАМАК (МАМ).



EAN : 3276007472790 - 3276007550450
3276007472837 - 3276007550467



FR Notice de Montage -
Utilisation - Entretien

ES Instrucciones de Montaje,
Utilización y Mantenimiento

PT Instruções de Montagem,
Utilização e Manutenção

IT Istruzioni per il Montaggio,
l'Uso e la Manutenzione

EL Εγχειρίδιο συναρμολόγησης,
χρήσης και συντήρησης

PL Instrukcja Montażu,
Użytkowania i Konserwacji

RU Руководство По Сборке
и Эксплуатации

KZ Жинау, пайдалану және
техникалық қызмет
көрсету нұсқаулығы

UA Керівництво По Збірці
і Експлуатації

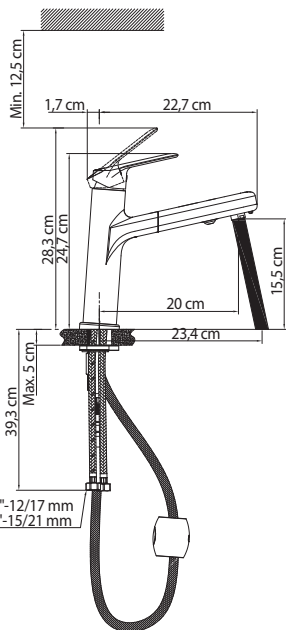
RO Manual asamblare,
utilizare și întreținere

BR Instruções de Montagem,
Utilização e Manutenção

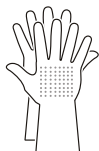
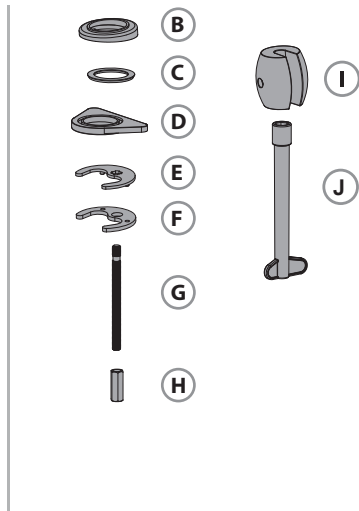
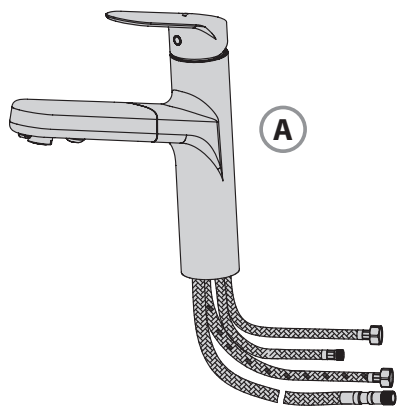
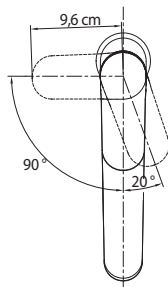
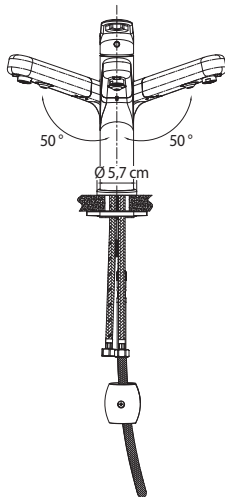
EN Assembly - Use -
Maintenance Manual



- FR** Nous vous remercions d'avoir acheté ce produit. Nous vous conseillons de lire attentivement la notice d'installation, d'utilisation et d'entretien. Nous avons conçu ce produit pour vous apporter entière satisfaction.
Si vous avez besoin d'aide l'équipe de votre magasin est à votre disposition pour vous accompagner.
- ES** Le agradecemos haber comprado este producto. Le recomendamos leer atentamente el manual de instalación, uso y mantenimiento. Este producto ha sido diseñado para proporcionarle plena satisfacción.
Si necesita alguna ayuda, el personal de la tienda estará a su disposición para guiarle.
- PT** Agradecemos a sua preferência por este produto. Aconselhamo-lo a ler o manual de instalação, utilização e manutenção com atenção. Criámos este produto para sua completa satisfação.
Se precisar de ajuda, a equipa da sua loja está à sua disposição para o acompanhar.
- IT** Grazie per aver acquistato questo prodotto. Vi raccomandiamo di leggere attentamente il manuale di installazione, utilizzo e manutenzione. Questo prodotto è stato progettato per offrirvi la massima soddisfazione.
Per ricevere assistenza, il personale del punto vendita è a vostra disposizione.
- EL** Ευχαριστούμε για την αγορά σας αυτού του προϊόντος. Σας συμβουλεύουμε να διαβάσετε προσεκτικά τις οδηγίες εγκατάστασης, χρήσης και συντήρησης. Σχεδιάσαμε αυτό το προϊόν για να σας προσφέρει πλήρη ικανοποίηση.
Αν χρειάζεστε βοήθεια, η ομάδα του καταστήματος από το οποίο αγοράσατε το προϊόν είναι στη διάθεσή σας
- PL** Dziękujemy za zakup produktu firmy. Zalecamy, aby uważnie przeczytać instrukcję instalacji, użytkowania i konserwacji. Ten produkt marki zaprojektowaliśmy, aby spełnić wszystkie Państwa oczekiwania.
W razie potrzeby pracownicy sklepu służą Państwu pomocą i są do Państwa dyspozycji.
- RU** Благодарим Вас за приобретение изделия. Рекомендуем внимательно прочитать инструкции по установке, эксплуатации и техническому обслуживанию. Изделие разработано, чтобы доставить Вам удовольствие.
Если Вам потребуется помощь, консультанты Вашего магазина находятся в Вашем распоряжении.
- KZ** Әнімін сатып ал ғаныңыз үшін ағыс білдіреміз. Орнату, қолдану және қызмет к өрсету ж өніндегі н ұс қаулы қтарды м ұқият о қып шы ғу ға ке ңес береміз. Біз б ұл өнімін сізді толы қтай қана ғаттаныру үшін жасап шы ғарды қ.
Егер сізге к өмек қажет болса сізді ң бөлшектеп сататын дүкеніңіздегі топ сізге жәрдем береді.
- UA** Дякуємо вам за покупку цього виробу. Ми радімо вам уважно прочитати інструкції з установлення, експлуатації та технічного обслуговування. Ми розробили цей виріб для того, щоб він приносив вам задоволення.
Якщо вам потрібна допомога, співробітники вашого магазину готові допомогти вам
- RO** Vă mulțumim pentru achiziționarea acestui produs. Vă sfătuim să citiți cu atenție instrucțiunile de instalare, de utilizare și de întreținere. Am conceput acest produs pentru a vă furniza satisfacție totală.
Dacă aveți nevoie de ajutor, echipa magazinului de cumpărare este la dispoziția dumneavoastră pentru a vă asista.
- BR** Obrigado por ter adquirido um produto. Nós aconselhamos a ler atentamente o manual de instalação, uso e manutenção. Concebemos um produto para proporcionar total satisfação.
Caso precise de ajuda, a equipe da sua loja estará à disposição para te acompanhar.
- EN** Thank you for purchasing this product. We recommend that you read the installation, user and maintenance instructions carefully. We have designed this product to ensure your complete satisfaction.
If you require assistance, the team at your retailer is on hand to help you.



EU: F G 3/8"-12/17 mm
RU: F G 1/2"-15/21 mm





FR Préparation **ES** Preparación **PT** Preparação **IT** Preparazione **EL** Προετοιμασία **PL** Przygotowanie
RU Подготовка **KZ** Дайындау **UA** Підготовка **RO** Pregătire **BR** Preparação **EN** Preparation

6



FR Montage **ES** Montaje **PT** Montagem **IT** Montaggio **EL** Συναρμολόγηση **PL** Montaz
RU сборка **KZ** Ассамблея **UA** Збірка **RO** Montaj **BR** Montagem **EN** Assembly

7→10



FR Utilisation eau chaude-eau froide **ES** Utilización agua caliente-agua fría **PT** Utilização água quente-água fria
IT Uso acqua calda-acqua fredda **EL** Χρήση ζεστού-κρύου νερού **PL** Użytkowanie zimnej wody-gorącej wody
RU использование горячей и холодной воды **KZ** Суық және Ыстық суды қолдану
UA використання гарячої-холодної води **RO** Utilizare apă caldă-apă rece **BR** Uso de água quente e fria
EN Using hot and cold water

11→12



FR Entretien **ES** Mantenimiento **PT** Manutenção **IT** Manutenzione **EL** Συντήρηση
PL Konserwacja **RU** Обслуживание **KZ** Техникалық қызмет көрсету **UA** Технічне обслуговування
RO Întreținere **BR** Manutenção **EN** Maintenance

13→14



FR Changement de cartouche **ES** Cambio de cartucho **PT** Mudança de cartucho **IT** Cambio cartuccia
EL Αλλαγή φυσιγγίου **PL** Wymiana wkładu **RU** Смена картриджа **KZ** Картриджді ауыстыру
UA Заміна картриджа **RO** Schimbare cartuş **BR** Substituição de cartucho **EN** Replacing the cartridge

15→17



FR Changement de mousseur **ES** Cambio de aireador **PT** Mudança de arejador **IT** Cambio rompigetto
EL Αλλαγή αεράτορα **PL** Wymiana perlatora **RU** Смена аэратора **KZ** Ауақанықтырғышты ауыстыру
UA Заміна аератора **RO** Schimbare aerator **BR** Substituição do aerador **EN** Replacing the aerator

18



FR Changement de flexibles **ES** Cambio de flexibles **PT** Mudança de flexíveis **IT** Cambio flessibili
EL Αλλαγή λάστιχων **PL** Wymiana wężyków instalacyjnych **RU** Смена гибкого шланга для смесителя
KZ Қоспалауышқа арналған иілгіш шлангты ауыстыру **UA** Заміна гнучкого шланга для змішувача
RO Schimbare furtune flexibilă **BR** Substituição das mangueiras **EN** Replacing the hoses

19→21



FR* Si la pression est supérieure à 5 bars, il est nécessaire de rajouter un réducteur de pression.
ES* Si la presión es superior a 5 bars, es necesario añadir un reductor de presión.
PT* Se a pressão for superior a 5 bars, será necessário acrescentar um redutor de pressão.
IT* Se la pressione è superiore a 5 bar, bisogna aggiungere un riduttore di pressione.
EL* Εάν η πίεση υπερβαίνει τα 5 bars, είναι απαραίτητη η προσθήκη μειωτή πίεσης.
PL*Jeśli ciśnienie jest wyższe niż 5 barów, należy dodać reduktor ciśnienia.
RU* Если давление превышает 5 бар, необходимо установить редуктор давления.
KZ* Егер қысым 5 бардан асатын болса, қысым бәсендеткішін қосу қажет.
UA* Якщо тиск перевищує 5 бар, необхідно додати редуктор тиску.
RO* Dacă presiunea este mai mare de 5 bari, este necesar să adăugați un reductor de presiune.
BR* Se a pressão for superior a 5 bar, é necessário adicionar um redutor de pressão.
EN* If the pressure is over 5 bars, a pressure reducing valve must be added.

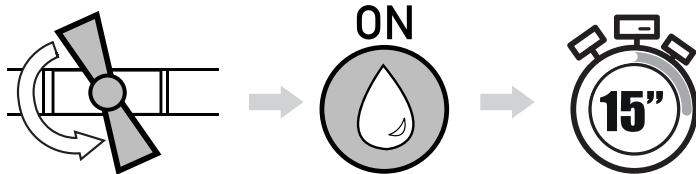
Min: 1bar
 Max: 10bar
 2-6 bar*

Max dif. COLD-HOT: <2 bar
 Max: 70°C
 65°C

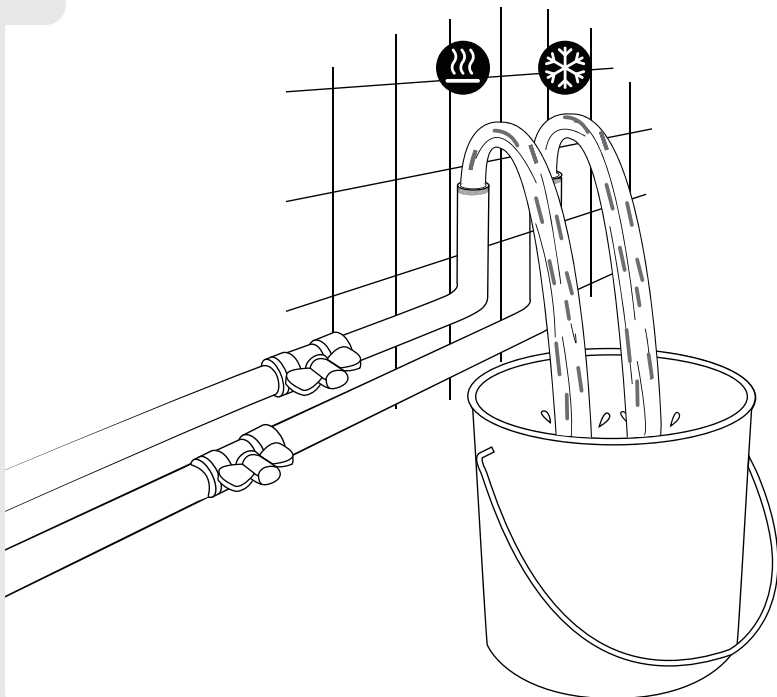


FR Préparation ES Preparación PT Preparação IT Preparazione EL Προετοιμασία PL Przygotowanie
RU Подготовка KZ Дайындау UA Підготовка RO Pregătire BR Preparação EN Preparation

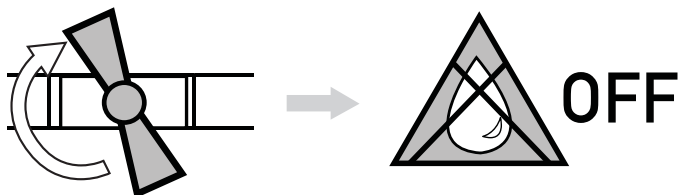
1



2



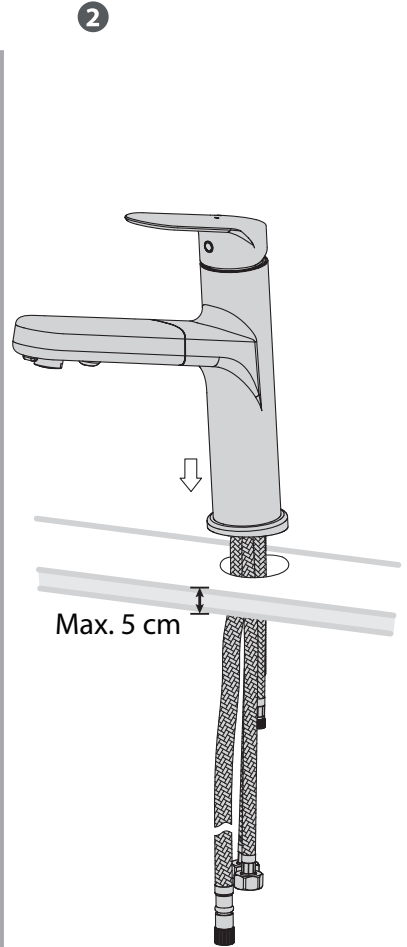
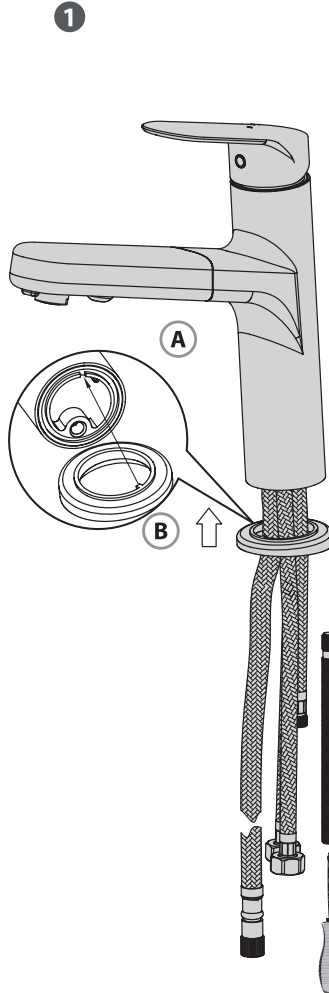
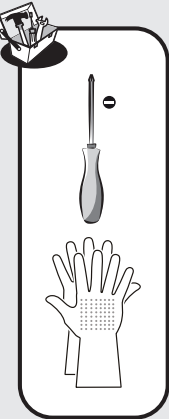
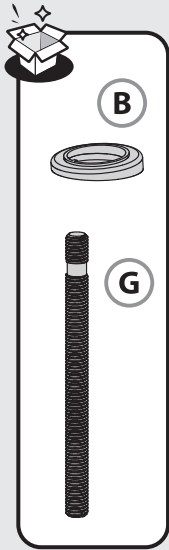
3





FR Montage ES Montaje PT Montagem IT Montaggio EL Συναρμολόγηση PL Montaż
RU сборка KZ Ассамблея UA Збірка RO Montaj BR Montagem EN Assembly

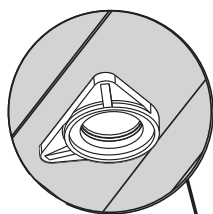
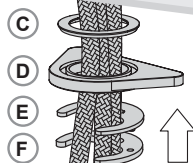
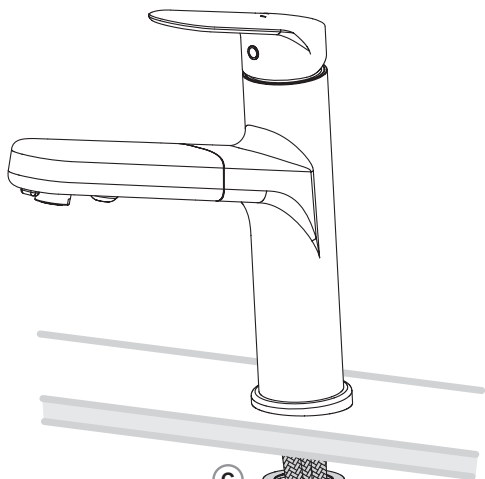
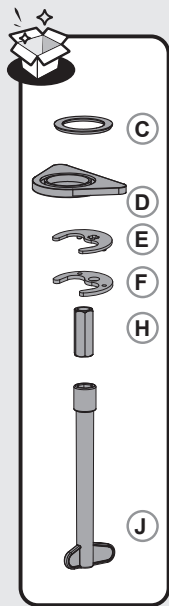
1



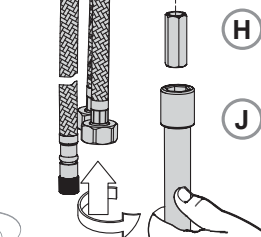
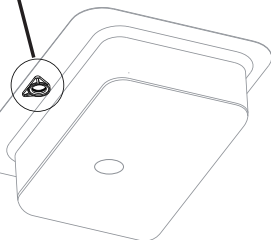


FR Montage ES Montaje PT Montagem IT Montaggio EL Συναρμολόγηση PL Montaż
RU сборка KZ Ассамблея UA Збірка RO Montaj BR Montagem EN Assembly

2



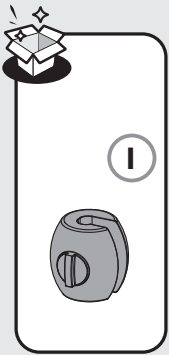
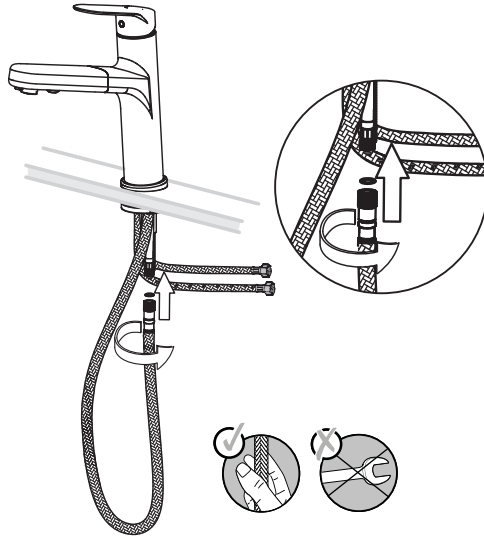
D



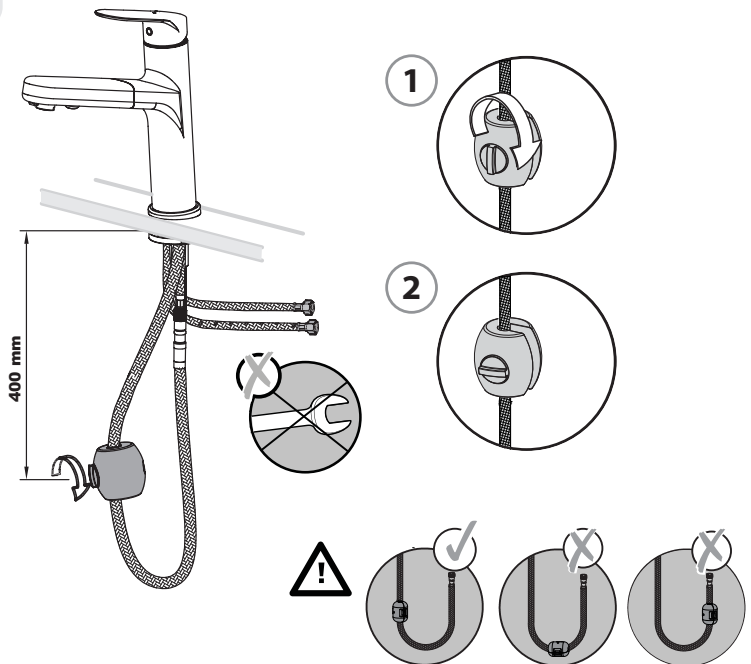


FR Montage ES Montaje PT Montagem IT Montaggio EL Συναρμολόγηση PL Montaż
RU сборка KZ Ассамблея UA Збірка RO Montaj BR Montagem EN Assembly

3



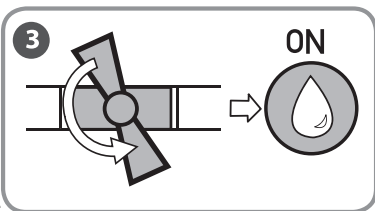
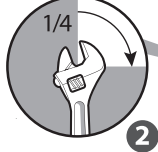
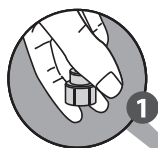
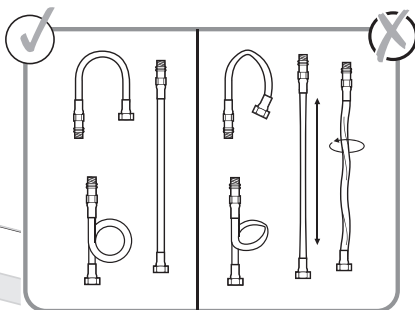
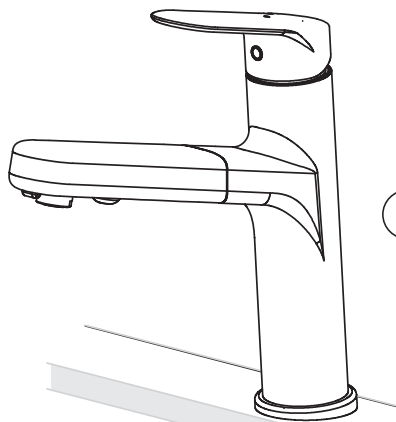
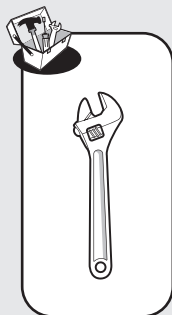
4





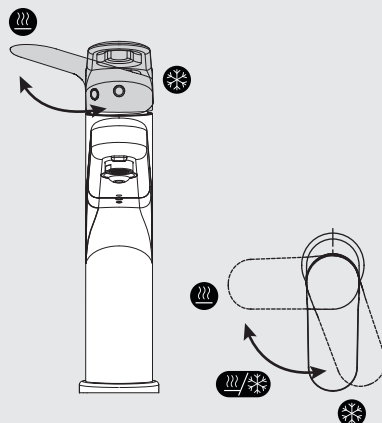
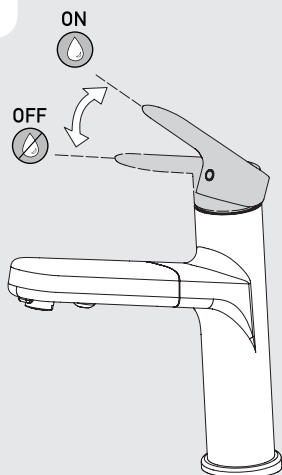
FR Montage ES Montaje PT Montagem IT Montaggio EL Συναρμολόγηση PL Montaż
RU сборка KZ Ассамблея UA Збірка RO Montaj BR Montagem EN Assembly

5

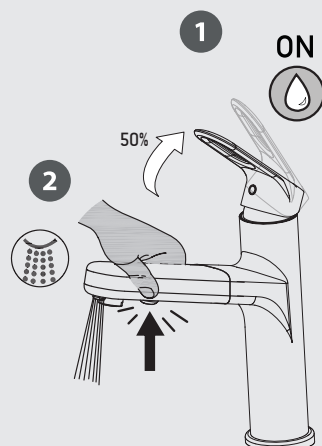
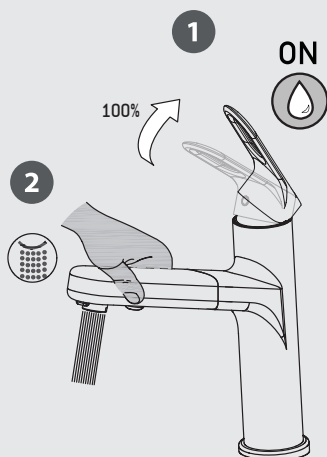


- FR** Utilisation eau chaude-eau froide **ES** Utilización agua caliente-agua fría **PT** Utilização água quente-água fria
IT Uso acqua calda-acqua fredda **EL** Χρήση ζεστού-κρύου νερού **PL** Użytkowanie zimnej-gorącej wody
RU использование горячей и холодной воды **KZ** Суық және Ыстық суды қолдану
UA використання гарячої-холодної води **RO** Utilizare apă caldă-apă rece **BR** Uso de água quente e fria
EN Using hot and cold water

1



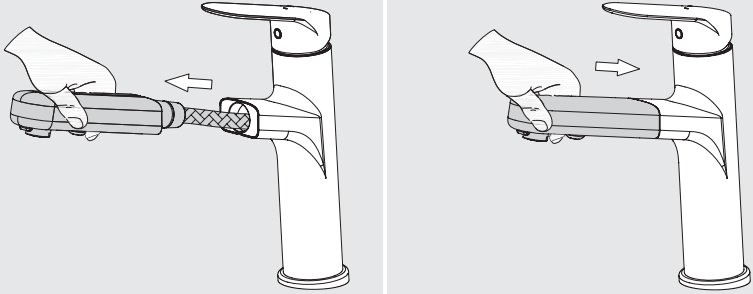
2



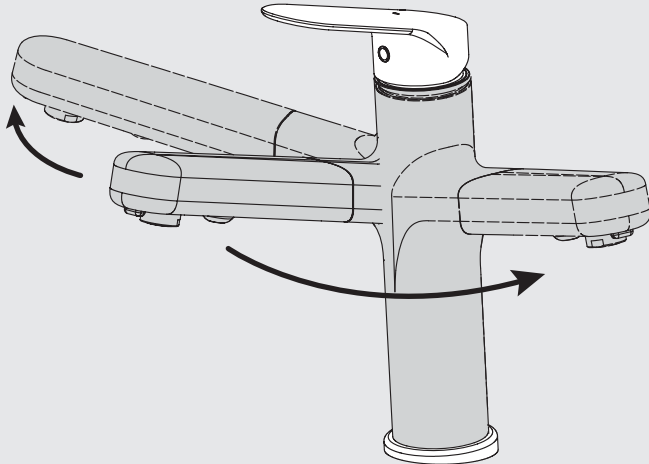


- FR** Utilisation eau chaude-eau froide **ES** Utilización agua caliente-agua fría **PT** Utilização água quente-água fria
IT Uso acqua calda-acqua fredda **EL** Χρήση ζεστού-κρύου νερού **PL** Użytkowanie zimnej wody-gorącej wody
RU использование горячей и холодной воды **KZ** Суық және Ыстық суды қолдану
UA використання гарячої-холодної води **RO** Utilizare apă caldă-apă rece **BR** Uso de água quente e fria
EN Using hot and cold water

3



4





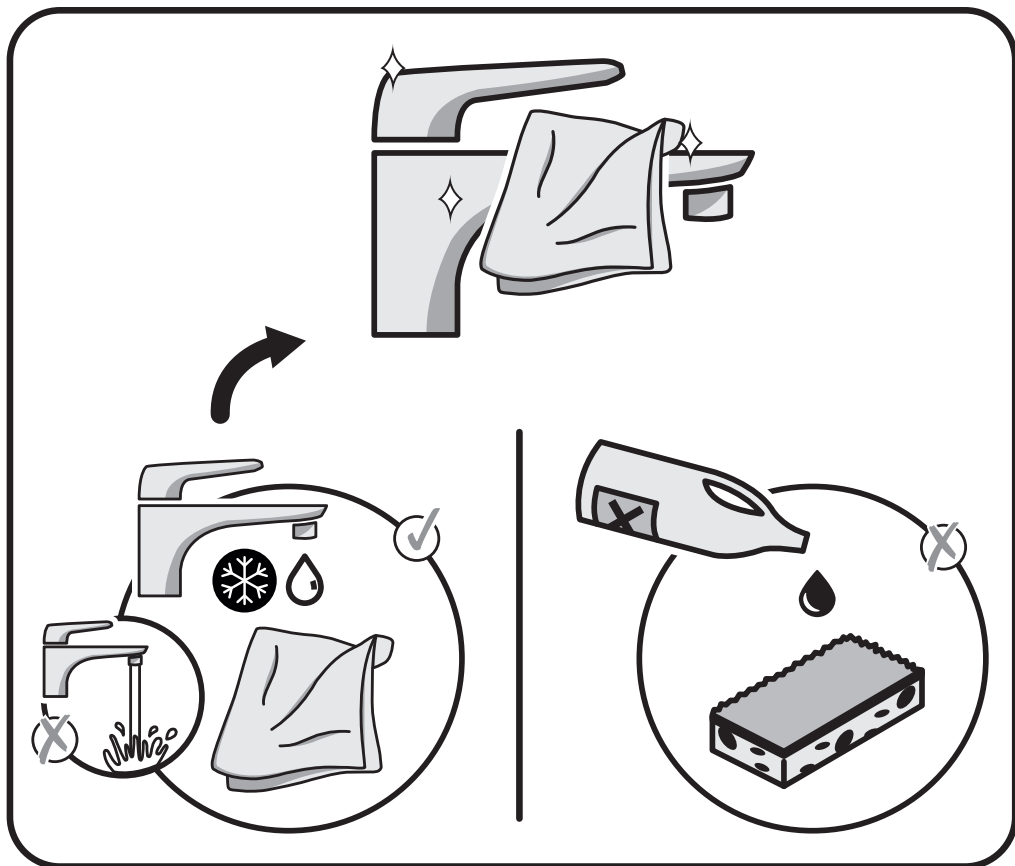
FR Entretien ES Mantenimiento PT Manutenção IT Manutenzione EL Συντήρηση
PL Konserwacja RU Обслуживание KZ Техникалық қызмет көрсету UA Технічне обслуговування
RO Întreținere BR Manutenção EN Maintenance

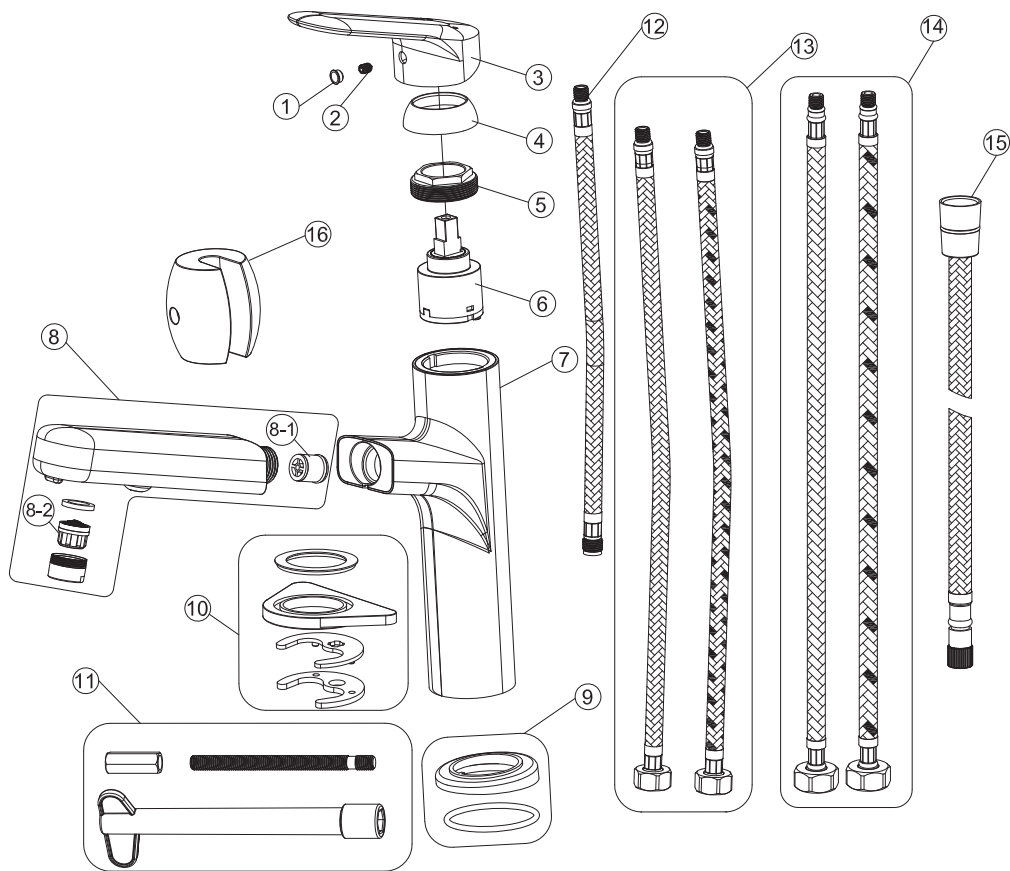


FR Eau claire ES Agua limpia PT Água limpa IT Acqua pulita EL Καθαρό νερό PL Czysta woda
RU Чистая вода KZ таза су UA Чиста вода RO Apă curată BR Água limpa EN Clean water



FR Sans solvant ES Sin disolvente PT Sem solventes IT Senza solventi EL Χωρίς διαλυτικά PL Bez rozpuszczalnika
RU Без растворителя KZ еріткішсіз UA Без розчинителя RO Fara solvent BR Sem solventes EN Solvent-free



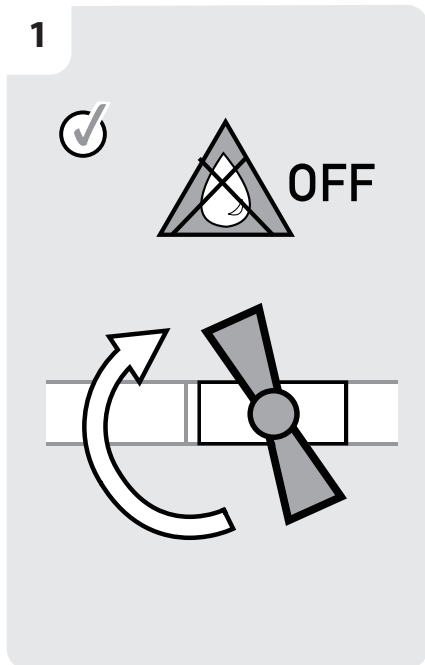
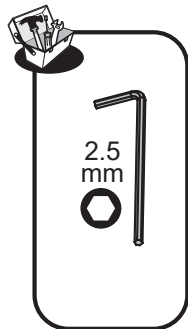


NO	Description	Code No.	Q'Ty	Guarantee	Remark
1	Plug	u43164GY	1	10	
2	Screw	g24199	1	10	
3	Handle	f07255CJA	1	10	2 years warranty (black)
4	Beauty cover	t09010CJA	1	10	2 years warranty (black)
5	Cartridge nut	w21212	1	10	
6	Cartridge	08EN3551503	1	10	
7	Body	f03072CJA	1	10	2 years warranty (black)
8	Hand shower	804364CJA	1	10	2 years warranty (black)
8-1	Check valve	30404300000	1	10	
8-2	Aerator insert	43010500001	1	10	
9	Base ring	f38285CJA	1	10	2 years warranty (black)
10	Triangle base	t42070	1	10	
11	Fixing set	w24402BK	1	10	
12	Outlet hose TAQ-PEX-DN6-ACB M8X1 L12-M11 X1-300	544602	1	10	
13	Flexible hose-cold water : TAQ-PEX-DN6-ACB H3/8-M8X1 L12-550	544002	1	10	
	Flexible hose-hot water : TAQ-PEX-DN6-ACB H3/8-M8X1 L12-550-R	544003	1	10	
14	Flexible hose-cold water : TAQ-PEX-DN6-ACB H1/2-M8X1 L12-550	544013	1	10	
	Flexible hose-hot water : TAQ-PEX-DN6-ACB H1/2-M8X1 L12-550-R	544012	1	10	
15	Pull out shower hose PULL OUT TWIST H11X1-H1/2conET-1500	553237	1	10	2 years warranty (black)
16	Counter weight	809018	1	10	

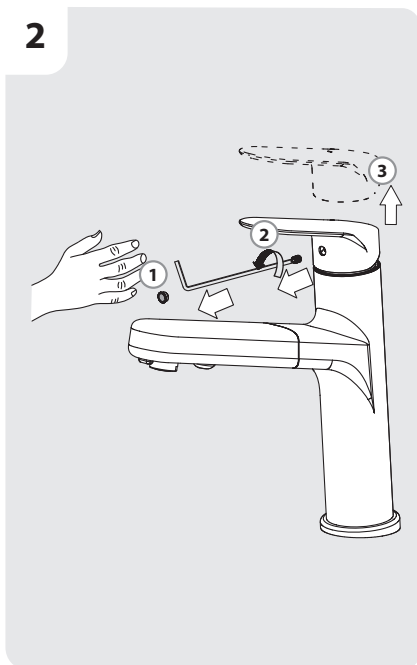


FR Changement de cartouche ES Cambio de cartucho PT Mudança de cartucho IT Cambio cartuccia
EL Αλλαγή φυσιγγίου PL Wymiana wkładu RU Смена картриджа KZ Картриджді ауыстыру
UA Заміна картриджа RO Schimbare cartuş BR Substituição de cartucho EN Replacing the cartridge

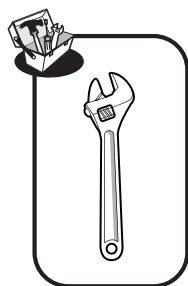
1



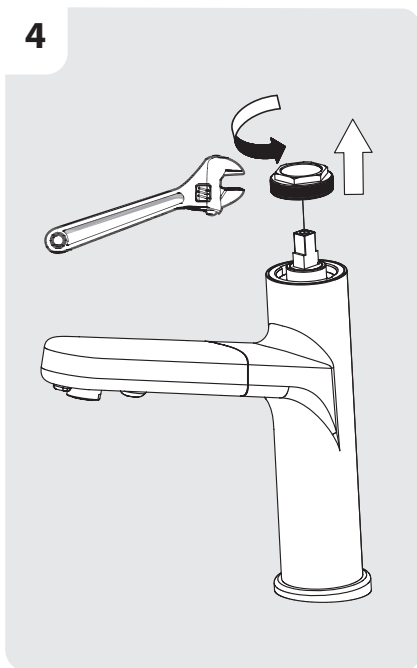
2



3

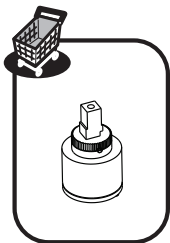


4

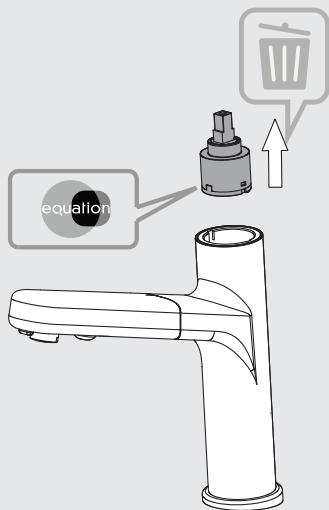




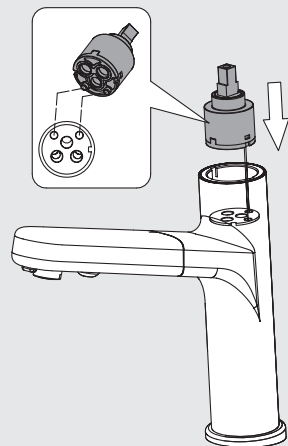
FR Changement de cartouche ES Cambio de cartucho PT Mudança de cartucho IT Cambio cartuccia
EL Αλλαγή φυσιγγίου PL Wymiana wkładu RU Смена картриджа KZ Картриджді ауыстыру
UA Заміна картриджа RO Schimbare cartuş BR Substituição de cartucho EN Replacing the cartridge



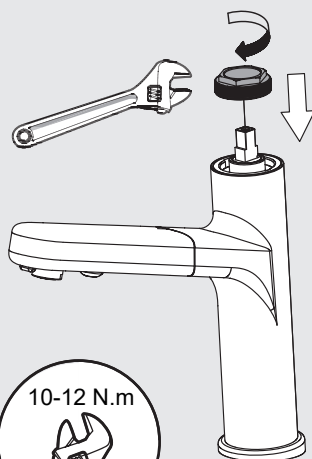
5



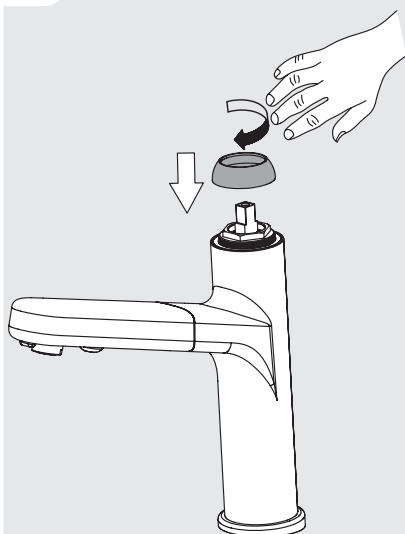
6



7

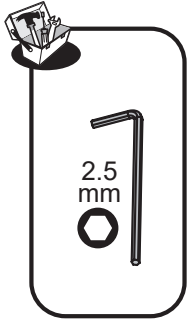


8

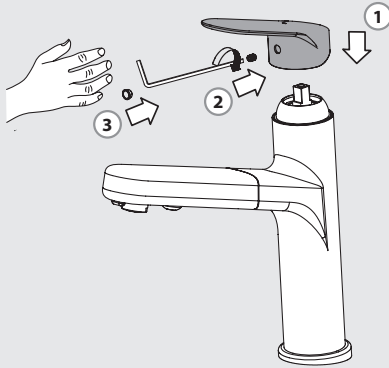




FR Changement de cartouche **ES** Cambio de cartucho **PT** Mudança de cartucho **IT** Cambio cartuccia
EL Αλλαγή φυσιγγίου **PL** Wymiana wkładu **RU** Смена картриджа **KZ** Картриджді ауыстыру
UA Заміна картриджа **RO** Schimbare cartuş **BR** Substituição de cartucho **EN** Replacing the cartridge



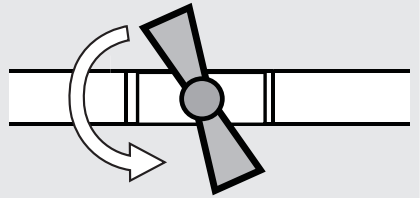
9



10

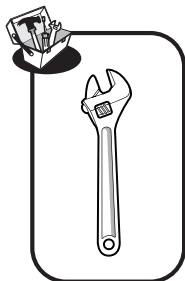
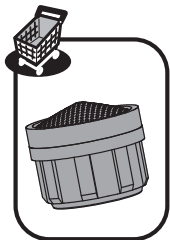


ON

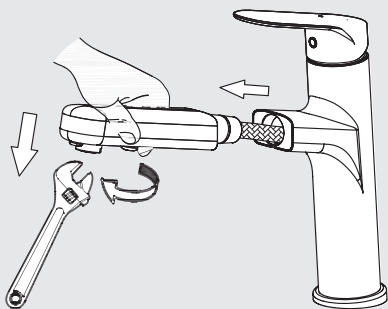




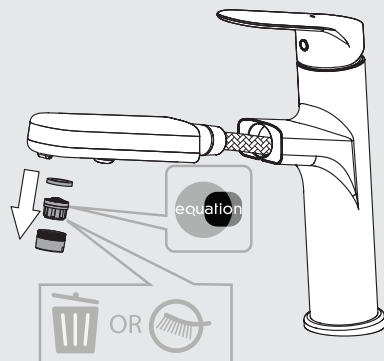
FR Changement de mousseur ES Cambio de aireador PT Mudança de arejador IT Cambio rompighetto
 EL Αλλαγή αεράτορα PL Wymiana perlatora RU Смена аэратора KZ Ауақанықтырғышты ауыстыру
 UA Заміна аератора RO Schimbare aerator BR Substituição do aerador EN Replacing the aerator



1



2

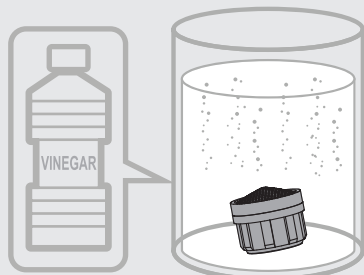


FR Nettoyage EL Καθαρισμός UA Очищення
 ES Limpieza PL Czyszczenie RO Curățare
 PT Limpeza RU Чистка BR Limpeza
 IT Pulizia KZ тазарту EN Cleaning

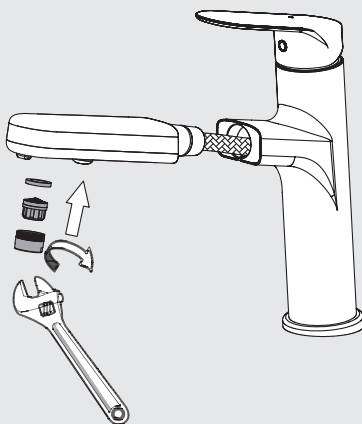
3



FR Vinaigre IT Aceto RU Уксус RO Oțet
 ES Vinagre EL Ξύδι KZ Сірке су BR Vinagre
 PT Vinagre PL Ocet UA Оцет EN Vinegar



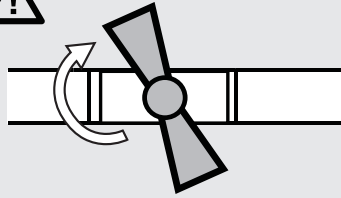
4





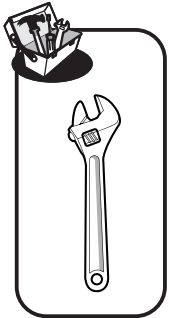
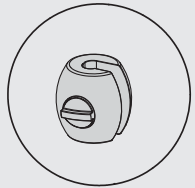
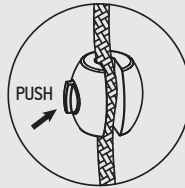
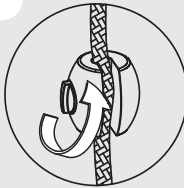
FR Changement de flexibles ES Cambio de flexibles PT Mudança de flexíveis IT Cambio flessibili
EL Αλλαγή λάστιχων PL Wymiana wężyków instalacyjnych RU Смена гибкого шланга для смесителя
KZ Қоспалауышқа арналған иілгіш шлангты ауыстыру UA Заміна гнучкого шланга для змішувача
RO Schimbare furtune flexibile BR Substituição das mangueiras EN Replacing the hoses

1

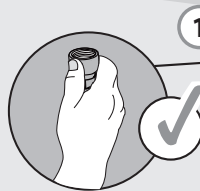
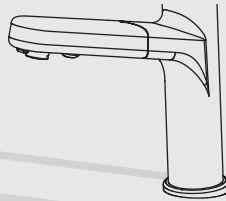


OFF

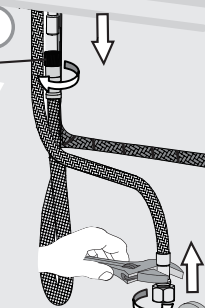
2



3



1



2

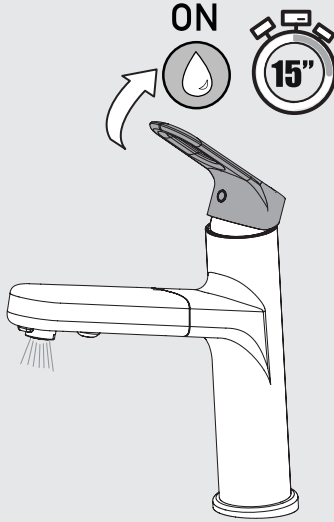


3

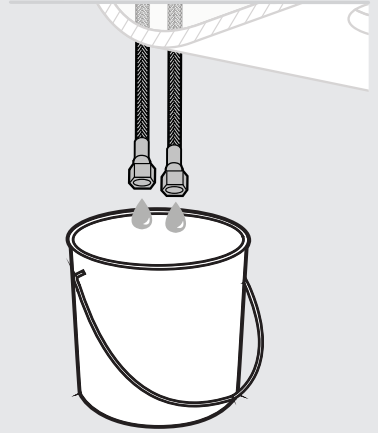


FR Changement de flexibles ES Cambio de flexibles PT Mudança de flexíveis IT Cambio flessibili
EL Αλλαγή λάστιχων PL Wymiana wężyków instalacyjnych RU Смена гибкого шланга для смесителя
KZ Қоспалауышқа арналған иілгіш шлангты ауыстыру UA Заміна гнучкого шланга для змішувача
RO Schimbare furtune flexibile BR Substituição das mangueiras EN Replacing the hoses

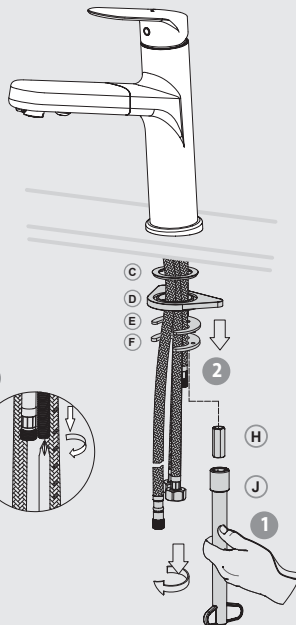
4



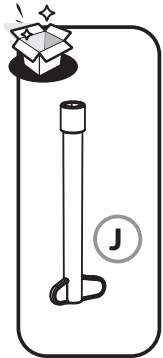
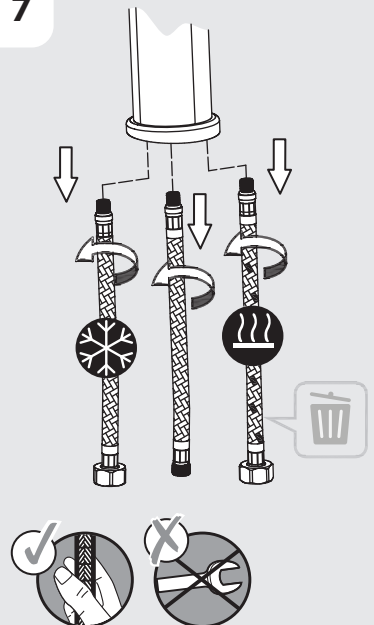
5



6

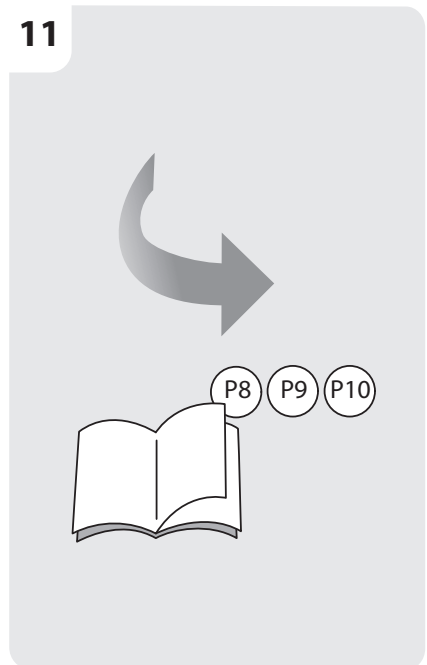
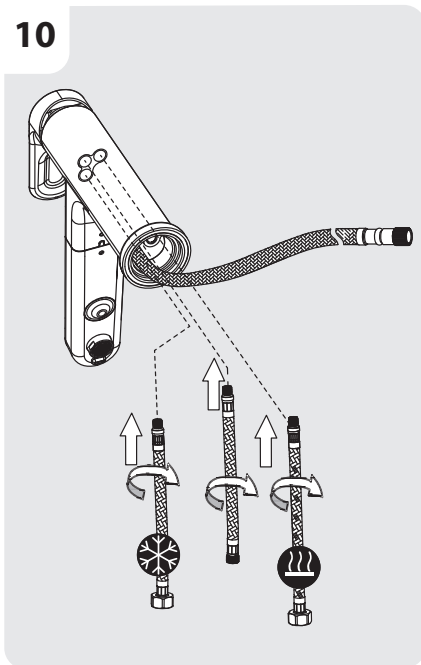
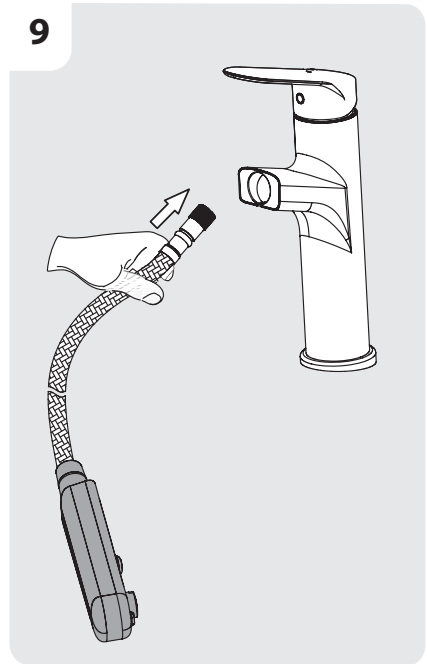
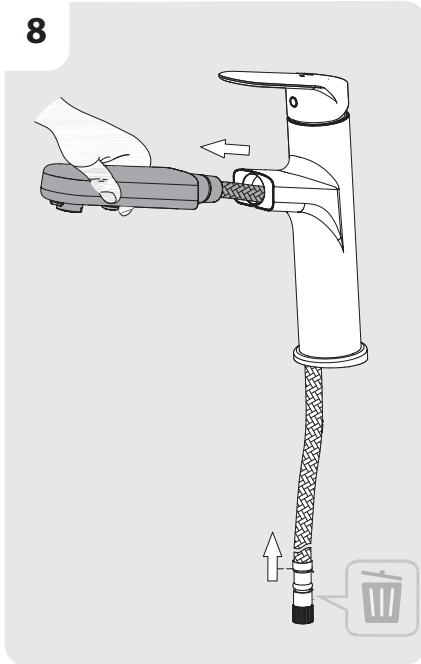
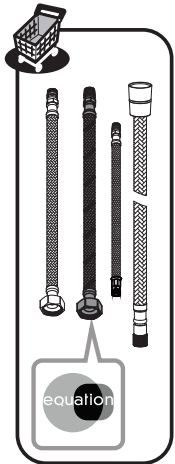
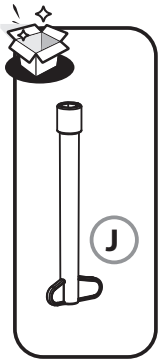


7





FR Changement de flexibles **ES** Cambio de flexibles **PT** Mudança de flexíveis **IT** Cambio flessibili
EL Αλλαγή λάστιχων **PL** Wymiana wężyków instalacyjnych **RU** Смена гибкого шланга для смесителя
KZ Қоспалауышқа арналған иілгіш шлангты ауыстыру **UA** Заміна гнучкого шланга для змішувача
RO Schimbare furtune flexibile **BR** Substituição das mangueiras **EN** Replacing the hoses



- FR** La présence sur ce robinet d'un ou plusieurs clapet(s) anti-retour est nécessaire au bon fonctionnement de l'ensemble de votre installation en eau. Ne tentez pas de le(s) retirer.
- ES** La presencia en este grifo de una o de varias válvula(s) de retención es necesaria para el buen funcionamiento del conjunto de su instalación de agua. No intente retirar la(s).
- PT** A presença nesta torneira de uma ou mais válvula(s) de retenção é necessária para o funcionamento adequado de toda a instalação de água. Não tente removê-la(s).
- IT** La presenza su questo rubinetto di una o più valvole anti riflusso è necessaria per il buon funzionamento della totalità del vostro impianto in acqua. Non tentare di rimuoverle.
- EL** Οbeconóς jednego lub wiécej zaworów zwrotnych kranu jest niezbédna dla prawidłowego funkcjonowania całej instalacji wodnej. Nie nale¿y ich usuwaó.
- PL** Η παρουσία σε αυτήν την μπαταρία, μίας ή περισσοτέρων, βαλβίδων αντεπιστροφής είναι απαραίτητη για την καλή λειτουργία του συνόλου της υδραυλικής σας εγκατάστασης. Μην επιχειρήσετε να τις αποσπάσετε.
- RU** Наличие на этом кране одного или нескольких обратных клапанов необходимо для для правильной работы всей водопроводной установки. Не пытайтесь его/их снимать.
- KZ** Бұл шүмектегі бір немесе бірнеше қайырмалы қақпақашының болуы түгел су құбыры қондырғысының дұрыс жұмыс жасауы үшін қажет. Оны/оларды алып тастауға тырыспаңыз.
- UA** Наявність на цьому крані одного або декількох зворотних клапанів необхідна для правильної роботи всієї водопровідної установки. Не намагайтеся його/їх знімати.
- RO** Prezența pe această robinet a unei sau mai multor supape de reținere este necesară pentru buna funcționare a întregii dvs. instalații de apă. Nu încercați să le eliminați.
- BR** A presença de uma ou mais válvula(s) anti-retorno nessa torneira é necessária para o funcionamento adequado da sua instalação de água. Não tente remover a(s) válvula(s).
- EN** The presence of one or more anti-return valve(s) on this tap is required for proper operation of your water setup. Please do not attempt to remove it/them.



- FR** Attestation de conformité sanitaire
- ES** Certificado de conformidad sanitaria.
- PT** Atestado de conformidade sanitária.
- IT** certificato di conformità sanitaria.
- EL** Βεβαίωση υγειονομικής συμμόρφωσης.
- PL** Certyfikat zgodności sanitarnej.
- RU** Декларация о соответствии санитарным нормам
- KZ** Санитарлық талаптарға сәйкестік декларациясы
- UA** Декларація про відповідність санітарним нормам
- RO** Atestat de conformitate sanitară
- BR** Certificado de conformidade sanitária.
- EN** Declaration of sanitary conformity.

RU KZ Дата производства: YYYY/MM
Өндіріс күні: YYYY/MM



Made in China/Сделано в Китае/
Қытайда жасалған/ Країна походження: Китай

* Garantie 10 ans / 10 años de garantía / Garantia de 10 anos / Garanzia 10 Anni / Εγγύηση 10 ετών /
Gwarancja 10-letnia / Қызмет мерзімі: 10 жыл / Гарантийный срок: 10 лет / Гарантія 10 років /
Garantie 10 ani / 10-year guarantee

ADEO Services - 135 rue Sadi Carnot - CS 00001
59790 RONCHIN - FRANCE
Виробник: ТОВ "Адео Сервісез С.А.", вул. Саді Карно, CS 00001,
59790 Роншен, Франція.

Рабочее давление: 0,2-0,6 МПа. Максимальное давление: 1 МПа. Для смешивания и регулировки горячей/холодной воды (для бытового использования). Импортёр \ Продавец \ Организация, принимающая претензии по качеству товара в РФ: ООО "Леруа Мерлен Восток", 141031, Россия, Московская область, г. Мытищи, Осташковское шоссе, д. 1.

Жұмыс істеу қысымы: 0,2-0,6 МПа. Максималды қысым: 1 МПа. Ыстық/суық суды араластыру және реттеу үшін (тұрмыстық пайдалануға арналған). Импортёр \ Продавец \ Организация, принимающая претензии по качеству продукции в Республике Казахстан: ТОО «Леруа Мерлен Казахстан», 050000, Республика Казахстан, г. Алматы, ул. Кунаева, д. 77, БЦ «PARK VIEW», 6 этаж, офис № 07. Импорртаушы / Сатушы / Қазақстан Республикасында өнім сапасы бойынша наразылықтарды қабылдайтын ұйым: «Леруа Мерлен Қазақстан» ЖШС, 050000, Қазақстан Республикасы, Алматы қ., Қонаев көшесі, 77 ұй, «PARK VIEW» БО, 6-қабат, 07-кеңсе.

Изготовитель/Өндіруші:Наименование: Фуцзянь Сихэ Санитари Вза Текнолodge Ко., Лтд. Адрес/Мекенжай:Но. 253, Саут Роуд, Хай-Тек Индастриал Зон, Луньцан Таун, Нань'ань Сити, Цюаньчжоу Сити, Фуцзянь Провинс, Китай/Қытай.

Робочий тиск: 0,2 - 0,6 МПа. Максимальний тиск: 1 МПа. Для санітарно - побутового використання. Імпортёр: ТОВ "Леруа Мерлен Україна", 04201 Україна, м.Київ, вул. Полярна 17А, +380 44 498 46 00. Імпортёр приймає претензії від споживачів щодо товару, а також проводить його ремонт, технічне і гарантійне обслуговування. Термін придатності: 10 років.

Imported by Adeo South Africa (PTY) LTD T/A Leroy Merlin, Hosted in Leroy Merlin Fourways Store 35 Roos Street, Witkoppen Ext 97, Sandton, 2191 Johannesburg, Gauteng, South Africa
Tel: +27 10 493 8000 Email: contact@leroymerlin.co.za



RU: Для смешивания и регулировки горячей/холодной воды (для бытового использования). Для товаров, требующих обязательного подтверждения соответствия, копия сертификата/декларации можно получить на стойке информации магазина Леруа Мерлен КЗ. Ыстық/суық суды араластыру және реттеу үшін (тұрмыстық пайдалануға арналған). Сәйкестікті міндетті растауды талап ететін тауарлар үшін сертификаттың / декларацияның көшірмесін Леруа Мерлен дүкенінің ақпарат бағанынан алуға болады.

