

Manuel d'Instructions / Εγχειρίδιο Οδηγιών / Instrukcja Obsługi / Manuale di Istruzioni / Manual de Instrucțiuni / Instrucțiuni Manual / Manual de Instrucciones / Manual de Instruções

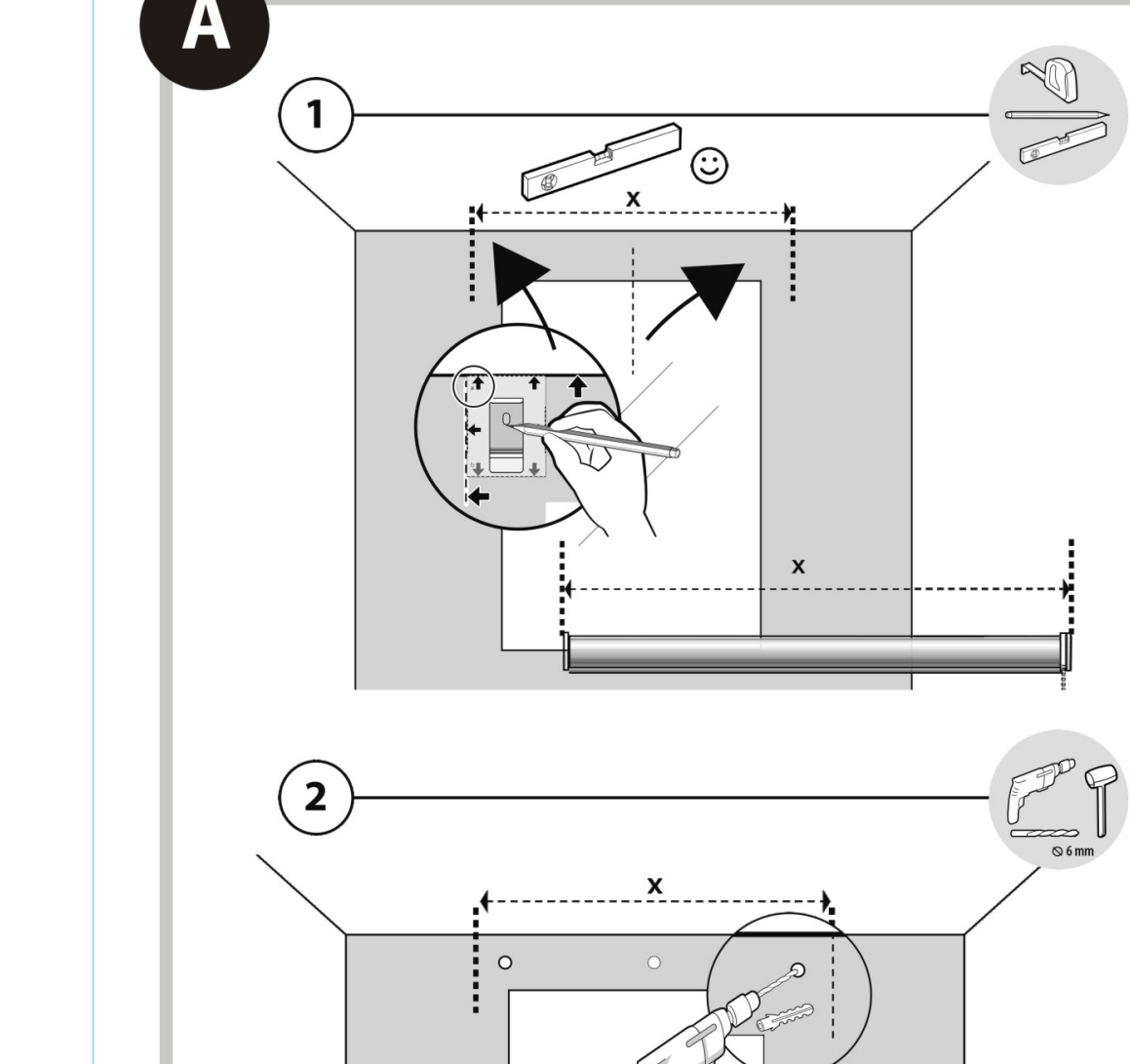
* Garantie 5 ans / 5 años de garantía / Garantia de 5 años / Garancia 5 Anni / Εγγύηση 5 ετών / Gwarancja 5-letnia / Garantie 5 ani / 5-year-guarantee
** réparable / reparabile / reparável / riparabile / ῥεσθβίσιμος / naprawiany / reparabil / reparable

FR: ATTENTION
LES ENFANTS EN BAS ÂGES PEUVENT S'ÉTRANGLER AVEC LES BOUCLES FORMÉES PAR LES CORDONS, CHÂNETTES, SANGLES ET CORDONS INTERIEURS. LUI PRÉVENIR LA MARCHÉ DE LA PRODUIT. POUR ÉVITER L'ÉTRANGLEMENT ET L'ÉCHEVELEMENT, GARDEZ LES CORDONS HORS DE PORTÉE DES ENFANTS EN BAS ÂGES. LES CORDONS PEUVENT S'ÉTRANGLER AUTOUR DU COL D'UN ENFANT. ÉLOIGNEZ LES UTS D'ENFANTS ET LE MOBILIER DE CORDONS ACTIONNÉS. LES STORES INTERIEURS, NE LIEZ PAS LES CORDONS ENSEMBLE. ASSUREZ-VOUS QUE LES CORDONS NE VIENT PAS ET NE FORMENT PAS DE BOUCLE.

PT: ATENÇÃO
AS CRIANÇAS PEQUENAS PODEM ESTRANGLAR-SE COM OS LAÇOS FORMADOS PELOS CORDÕES, CORRENTES, CORREAS E CORDÕES USADOS PARA OPERAR O PRODUTO. PARA EVITAR O ESTRANGLAMENTO E EMBARANHAMENTO, MANTENHA OS CORDÕES FORA DO ALCANCE DAS CRIANÇAS PEQUENAS. OS CORDÕES PODEM ENROSCAR-SE EM UM DOBRO DO CORDÃO. MANTENHA AS CRIANÇAS PEQUENAS E OS MOVIS DO CORDÃO UTILIZADOS PARA OPERAR OS ESTORES INTERIORES. NÃO AMARRE OS CORDÕES UNS AOS OUTROS. CERTIFIQUE-SE DE QUE OS CORDÕES NÃO ESTÃO TORÇIDOS NEM FORMANDO LAÇOS.

PL: UWAGA
MŁODSZE DZIECI MOGĄ SIĘ UJASKIĆ W WYNIKU ZAPLĄTANIA W PĘTLE POWSTAŁE ZE SZNURKÓW, ŁANKUSZKÓW, PASMÓW I LINIEK SUŁYCHYCH DO PORZĄCZANIA PRODUKTU. ABO ZAPORÓC UJASKIĆ SIĘ W ZAPLĄTANIU. NIKI NIE WLEK SIĘ W MIEJSKO NIE DOSTĘPNE DLA MŁODSZYCH DZIECI. LINKI MOGĄ OWIĄK SIĘ WOKÓC SZYB DŁOŻKA. KŁÓCZÓC DŁOŻECIE, ODRĄZ SPRĘT NIE WLEK SIĘ W RÓZPĘCZNI (KŁÓCZKI) DO LINKI STRUNKOWYCH PRZEŁĄCZNIKÓW WEWNĘTRZNYCH. NIE ŁĄCZ LINKI ZE SOBĄ, UPEWNIĆ SIĘ, CZY LINKI NIE SĄ SKRĘCONE I NIE TWÓRZĄ PĘTŁI.

EN: WARNING
YOUNG CHILDREN CAN BE STRANGLED BY LOOPS IN PULL-CORDS, CHAINS, TAPES, AND INNER CORDS THAT OPERATE THE PRODUCT. TO AVOID STRANGULATION AND ENTANGLEMENT, KEEP CORDS OUT OF THE REACH OF YOUNG CHILDREN. CORDS MAY BECOME WRAPPED AROUND A CHILD'S NECK. MOVE BEDS, COTS AND FURNITURE AWAY FROM WINDOW COVERING TOWNS AND CREATE A LOOP. MAKE SURE CORDS DO NOT TWIST AND CREATE A LOOP.



EL: ΠΡΟΣΟΧΗ
ΤΑ ΣΤΡΩΜΑΤΑ, ΟΙ ΑΝΤΙΟΙΚΕΣ ΚΑΙ ΟΙ ΜΑΝΤΕΣ, ΣΚΑΦΙΣ ΚΑΙ ΤΑ ΕΣΤΙΩΤΕΡΑ ΚΑΡΔΙΑΝΑ ΔΙΑ ΤΟ ΚΕΡΑΤΩΝ ΤΩΝ ΠΡΟΚΑΤΕΤΗ ΜΕΤΡΩΤΩΝ ΗΜΑ ΣΧΗΜΑΤΩΝ ΘΑΙΕΣ ΑΠΟ ΤΙΣ ΟΙΚΙΕΣ ΤΑ ΜΙΚΡΑ ΠΑΙΔΙΑ ΔΙΑΤΡΕΠΩΝ ΚΑΙ ΤΑ ΠΑΙΔΙΑ ΑΝΩΤΕΡΗΣ ΤΩΝ ΟΙΚΙΩΝ ΣΤΡΑΤΑΝΤΩΝ ΚΑΙ ΕΝΤΑΦΕΡΕΣ. ΣΕΙΤΑ ΤΑ ΚΑΡΔΙΑΝΑ ΜΑΡΜΑΡΑ ΑΠΟ ΜΑΡΜΑΡΑ ΠΑΙΔΙΑ ΤΑ ΚΑΡΔΙΑΝΑ ΜΕΤΡΩΤΩΝ ΤΑΥΤΩΝ ΤΥΠΟ ΑΠΟ ΤΟ ΑΝΩ ΜΕΝΣ ΔΑΥΔΟΥ. ΑΝΟΜΑΠΝΗΤΕ ΤΑ ΑΡΕΒΑΤΙΑ ΤΩΝ ΠΑΙΔΩΝ ΚΑΙ ΤΑ ΕΣΤΙΩΤΑ ΑΠΟ ΤΑ ΚΑΡΔΙΑΝΑ ΔΙΑ ΤΑ ΕΣΤΙΩΤΕΡΑ ΣΤΡΩΜΑΤΑ. ΜΗ ΕΛΕΓΕΤΕ ΤΗ ΤΥΧΗ ΤΑ ΚΑΡΔΙΑΝΑ ΒΕΒΑΡΩΣΕΤΕ ΟΤΙ ΤΑ ΚΑΡΔΙΑΝΑ ΔΕΝ ΣΥΣΤΡΕΦΟΝΤΑΙ ΚΑΙ ΟΤΙ ΔΕΝ ΣΧΗΜΑΤΩΝ ΘΑΙΕΣ.

IT: ATTENZIONE
I CORDONI, LE CATENELLE, LE CINGHIE E LE CORDE INTERNE PER LA APERTURA/CHiusura DEL PRODOTTO POTREBBERO FORMARE DEI CAPPI RISCIO DI STRANGOLAMENTO PER I BAMBINI PICCOLI. PER EVITARE RISCHI DI STRANGOLAMENTO E PER PREVENIRE L'AGGROVIGLIAMENTO DELLE CORDE, TENERE FORTI DALLA PORTATA DEI BAMBINI PICCOLI. LE CORDE POTREBBERO ANVI GLETTI ATTORNO AL COLLO DEI BAMBINI. POSIZIONARE I LETTI DEI BAMBINI E I MOBILI LONTANO DALLE CORDE. PER L'APERTURA/CHiusura DELLE TENDE INTERNE, NON LEGARE INSIEME LE CORDE. ASSICURARSI CHE LE CORDE NON SI ATTORGLIANO E NON FORMINO CAPPI.

RO: ATENȚIE
COPILII MICI SE POT STRANGULA CU BUCLILE FORMATE DE ȘNURURI, LANȚURI, CINGĂLE ȘI CORDOANE INTERIOARE CARE OPEREAZĂ PRODUSUL. PENTRU A EVITA STRANGULAREA ȘI AL EMBARDO, MANTENEA LOS CORDOANE FIERA DE ALCAE DE LOS NIŃOS PEQUEŃOS, YA QUE SE LES PODRAN ENROLAR ALREDEDOR DEL CUELLO. COLOCAR LAS CAMAS DE LOS NIŃOS Y LOS MUEBLES LEJOS DE LOS CORDONES QUE ACCIONAN LOS ESTORES INTERIORES. NO ATAR LOS CORDONES ENTRE SI. ASEGURARSE DE QUE NO SE RETORZAN Y NO FORMEN NINGUN BUCL.

ES: ATENCIÓN
LOS NIŃOS PEQUEŃOS PUEDEN ESTRANGULARSE CON LOS BUCLES FORMADOS POR LAS CUERDAS, CADENETAS, CORREAS Y CORDONES INTERIORS QUE OPERAN EL PRODUCTO. PARA EVITAR LA ESTRANGULACION Y EL EMBARDO, MANTENGA LOS CORDONES FUERA DEL ALCANCE DE LOS NIŃOS PEQUEŃOS, YA QUE SE LES PODRAN ENROLAR ALREDEDOR DEL CUELLO. COLOCAR LAS CAMAS DE LOS NIŃOS Y LOS MUEBLES LEJOS DE LOS CORDONES QUE ACCIONAN LOS ESTORES INTERIORES. NO ATAR LOS CORDONES ENTRE SI. ASEGURARSE DE QUE NO SE RETORZAN Y NO FORMEN NINGUN BUCL.

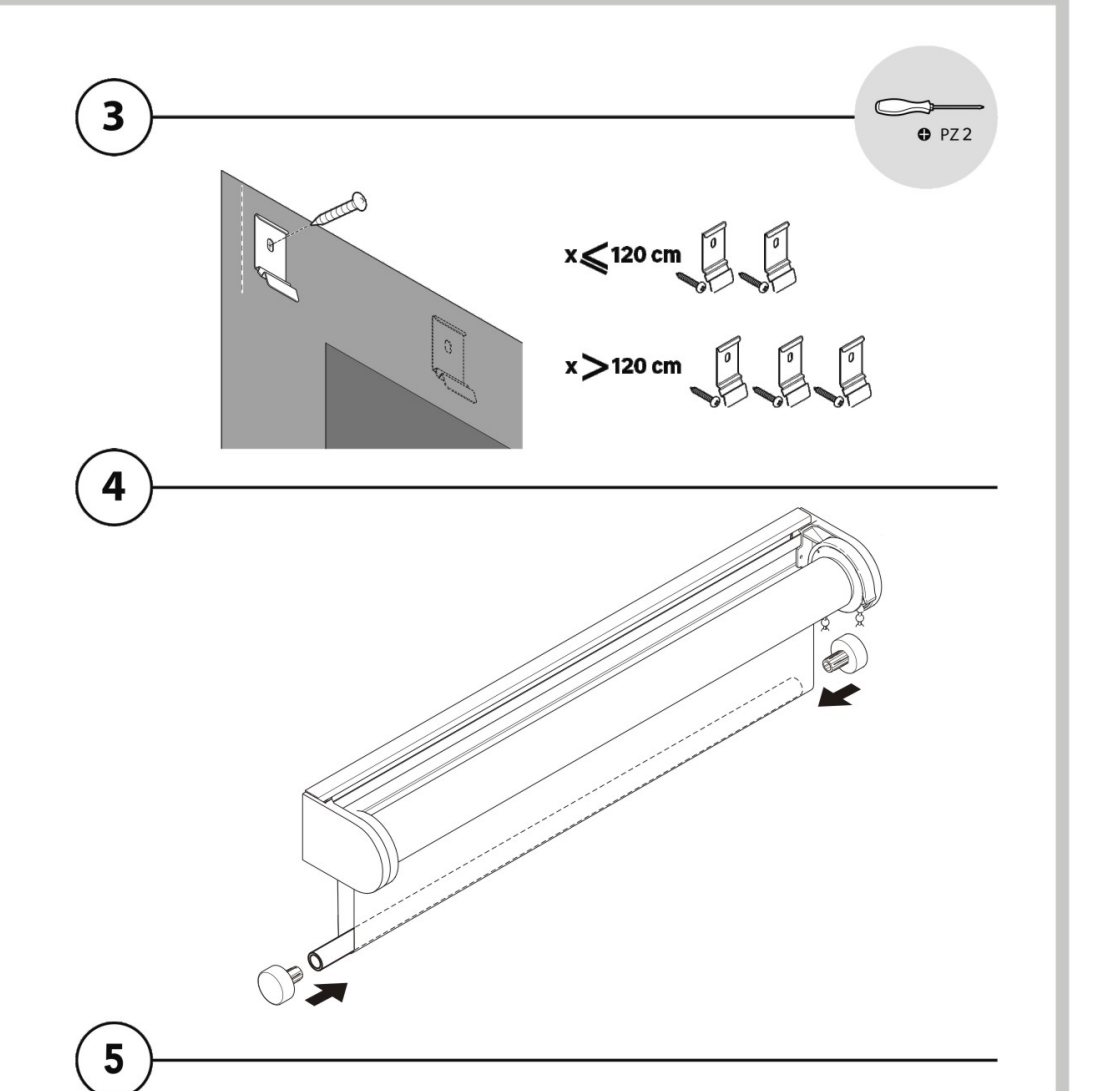
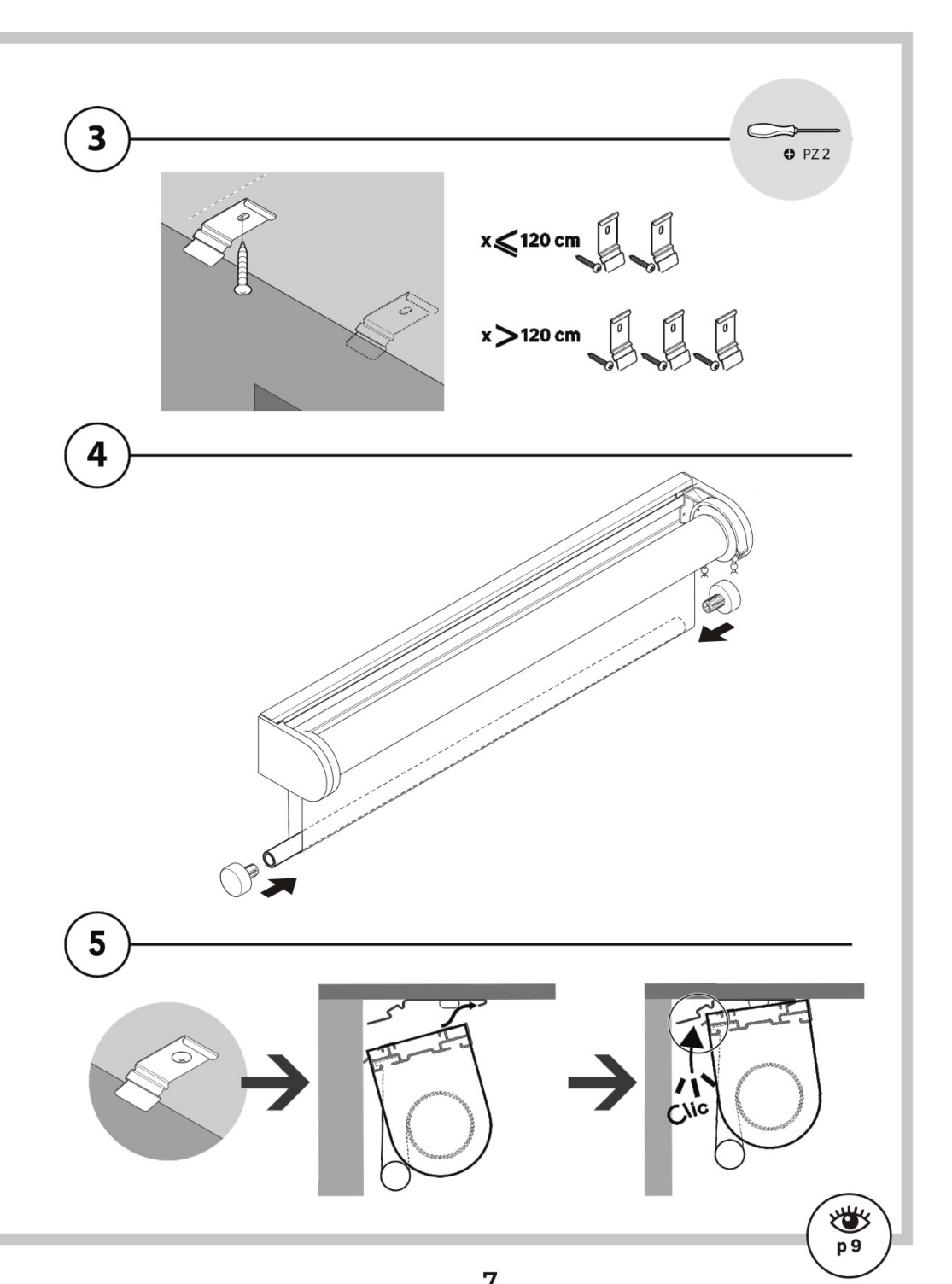
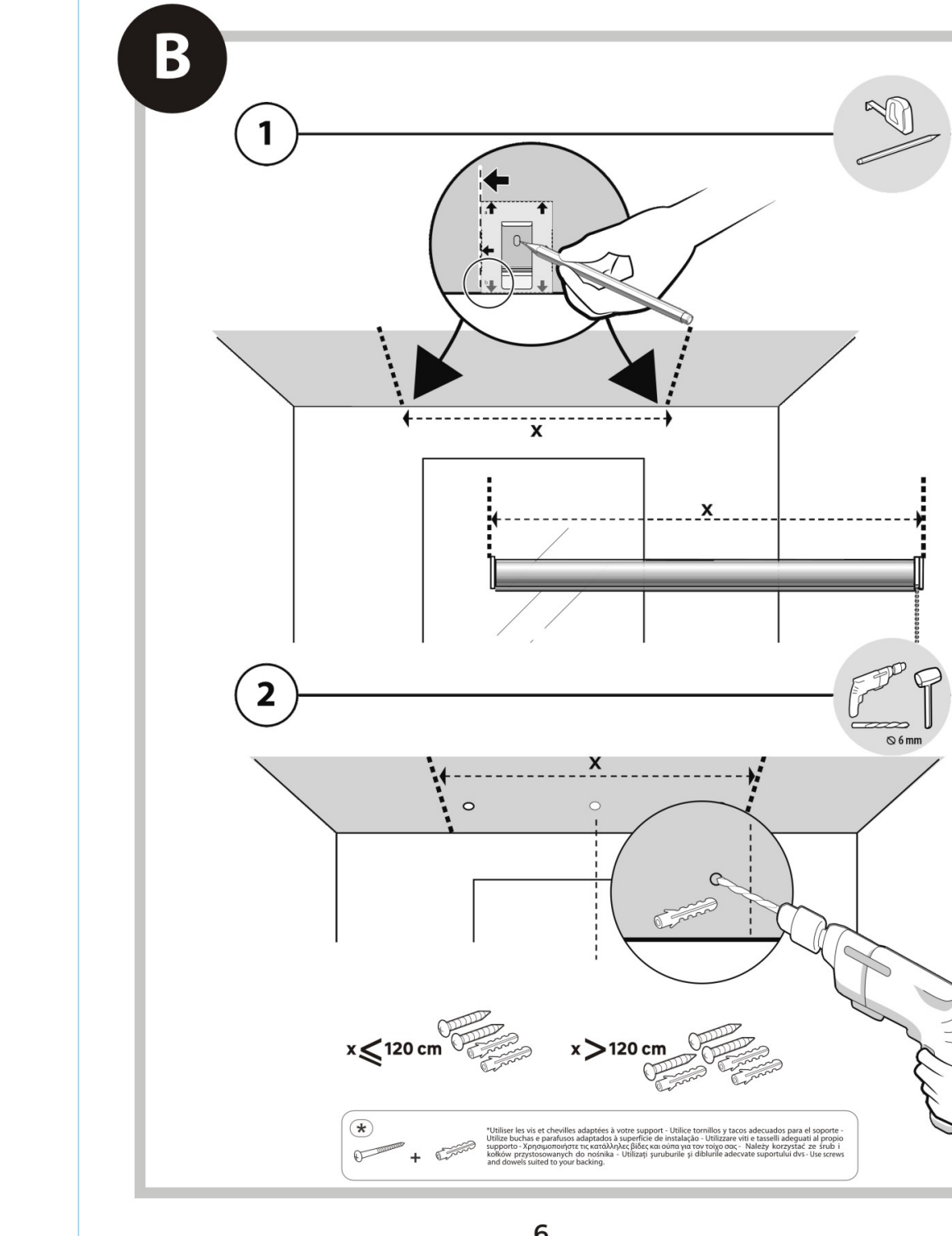
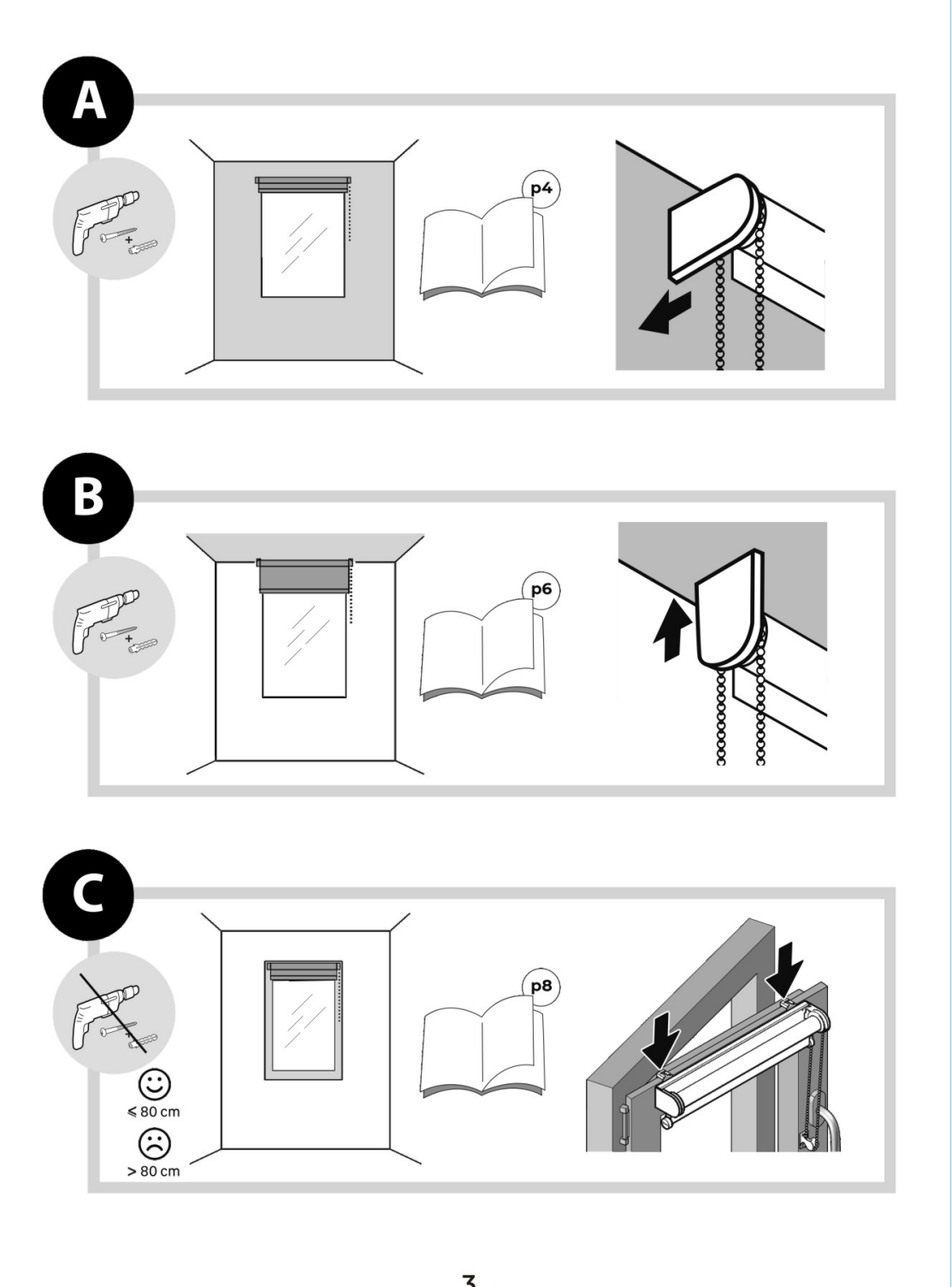
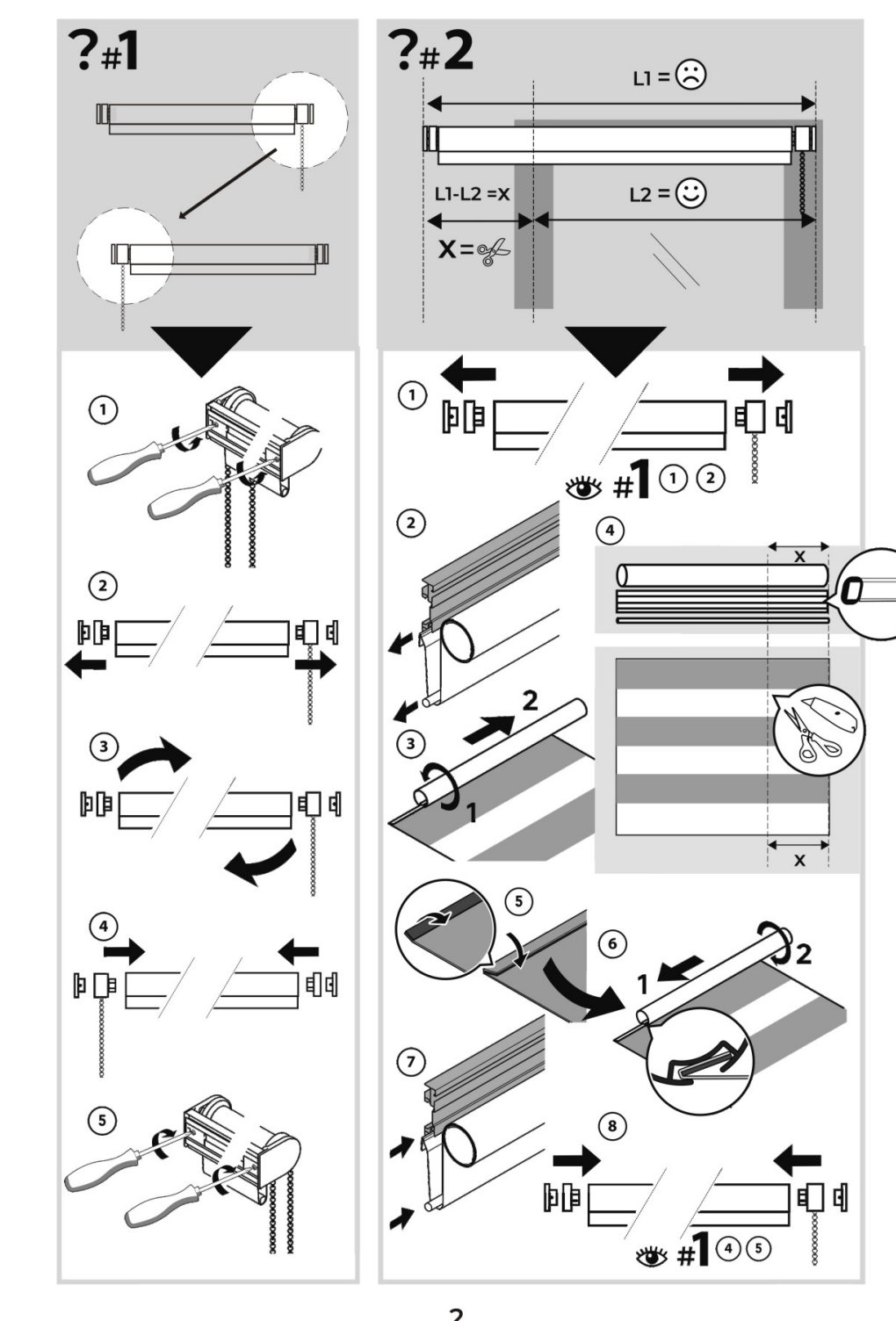
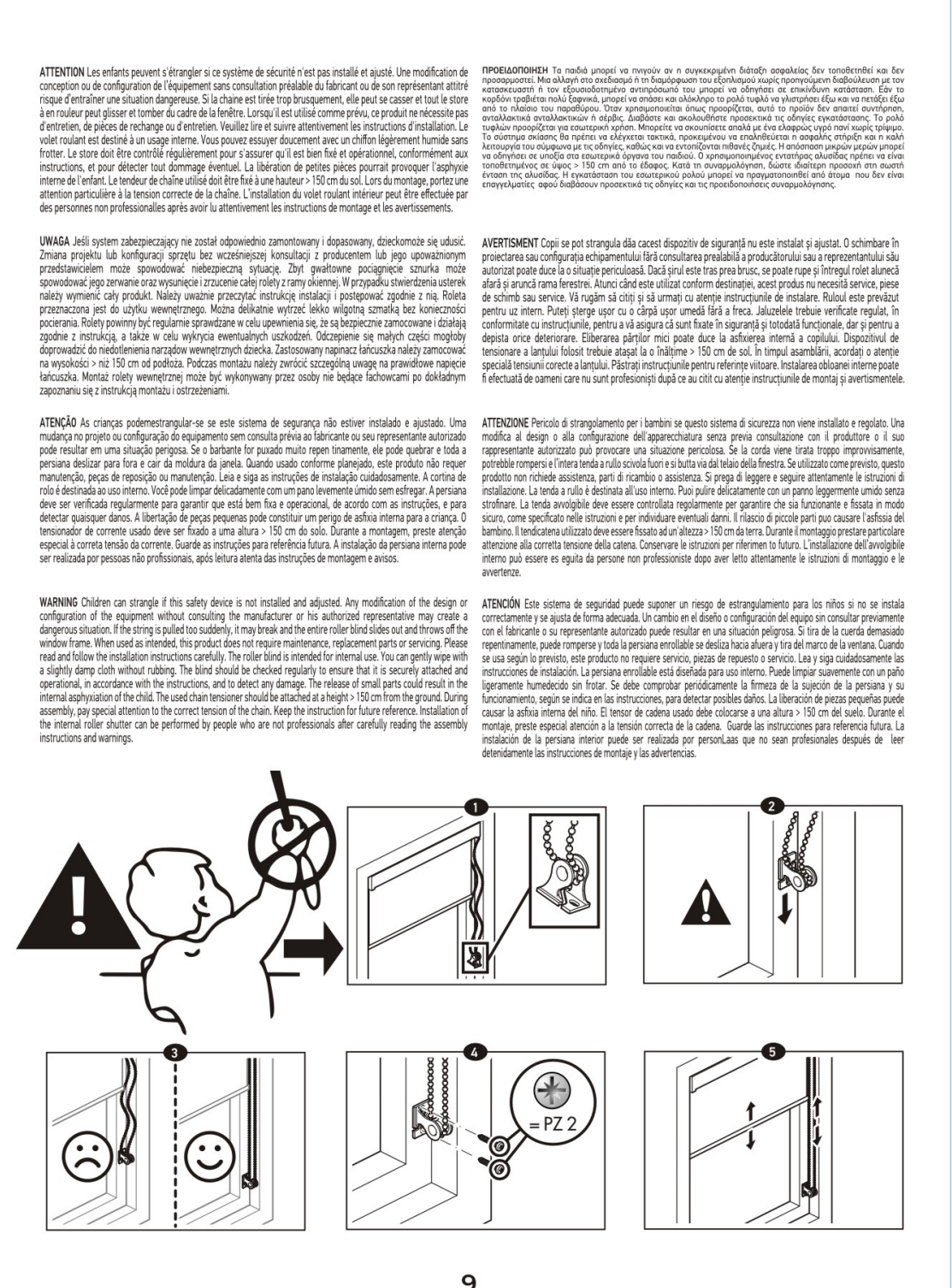
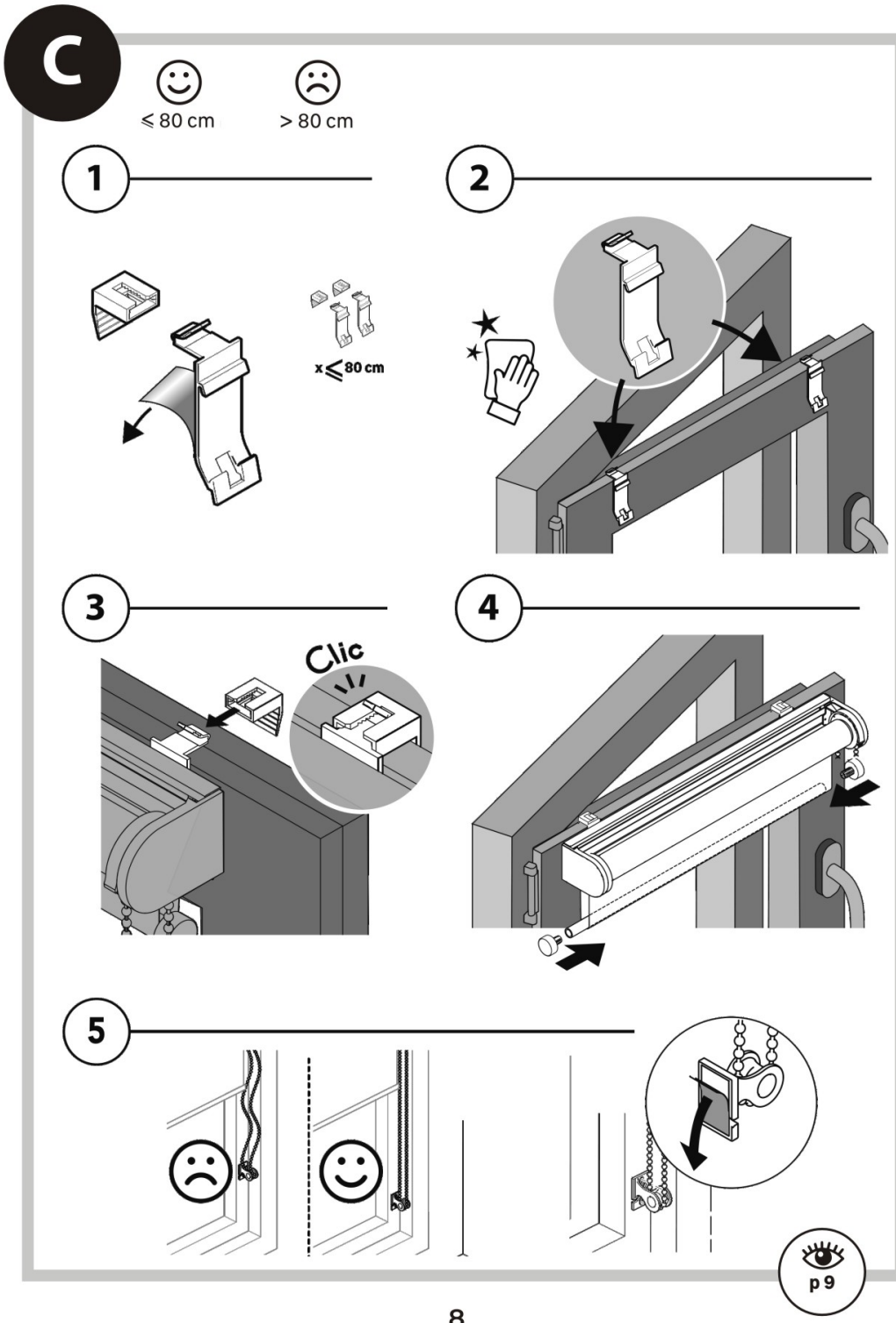


Diagram B
3. Attaching the top rail to the wall. 4. Attaching the bottom rail to the wall. 5. Final assembly and adjustment.



29.7x42cm(1)



SAVANTO D'OPERE D'OPERE
Il prodotto è un oggetto di design e di qualità. È importante che sia installato correttamente. Leggere attentamente le istruzioni di montaggio e assicurarsi che il prodotto sia installato in un luogo sicuro e stabile. Il prodotto è destinato all'uso domestico e non deve essere installato in luoghi dove potrebbe essere danneggiato o rubato. Il prodotto è coperto da una garanzia di 5 anni. Per ulteriori informazioni, consultare il manuale di istruzioni o il sito web del produttore.

SAVANTO TELA ALLA SERRA
Este producto es un objeto de diseño y de calidad. Es importante que sea instalado correctamente. Leer atentamente las instrucciones de montaje y asegurarse de que el producto sea instalado en un lugar seguro y estable. El producto es destinado al uso doméstico y no debe ser instalado en lugares donde podría ser dañado o robado. El producto está cubierto por una garantía de 5 años. Para más información, consulte el manual de instrucciones o el sitio web del fabricante.

SAVANTO D'OPERE D'OPERE
This product is a design object and of quality. It is important that it is installed correctly. Read the assembly instructions carefully and ensure that the product is installed in a safe and stable location. The product is intended for domestic use and should not be installed in places where it could be damaged or stolen. The product is covered by a 5-year warranty. For more information, please refer to the user manual or the manufacturer's website.

SAVANTO D'OPERE D'OPERE
Este producto es un objeto de diseño y de calidad. Es importante que sea instalado correctamente. Leer atentamente las instrucciones de montaje y asegurarse de que el producto sea instalado en un lugar seguro y estable. El producto es destinado al uso doméstico y no debe ser instalado en lugares donde podría ser dañado o robado. El producto está cubierto por una garantía de 5 años. Para más información, consulte el manual de instrucciones o el sitio web del fabricante.

ATTENZIONE Un articolo prezioso e di qualità. È importante che sia installato correttamente. Leggere attentamente le istruzioni di montaggio e assicurarsi che il prodotto sia installato in un luogo sicuro e stabile. Il prodotto è destinato all'uso domestico e non deve essere installato in luoghi dove potrebbe essere danneggiato o rubato. Il prodotto è coperto da una garanzia di 5 anni. Per ulteriori informazioni, consultare il manuale di istruzioni o il sito web del produttore.

ATENCIÓN Este artículo es un objeto de diseño y de calidad. Es importante que sea instalado correctamente. Leer atentamente las instrucciones de montaje y asegurarse de que el producto sea instalado en un lugar seguro y estable. El producto es destinado al uso doméstico y no debe ser instalado en lugares donde podría ser dañado o robado. El producto está cubierto por una garantía de 5 años. Para más información, consulte el manual de instrucciones o el sitio web del fabricante.

ATTENZIONE Un articolo prezioso e di qualità. È importante che sia installato correttamente. Leggere attentamente le istruzioni di montaggio e assicurarsi che il prodotto sia installato in un luogo sicuro e stabile. Il prodotto è destinato all'uso domestico e non deve essere installato in luoghi dove potrebbe essere danneggiato o rubato. Il prodotto è coperto da una garanzia di 5 anni. Per ulteriori informazioni, consultare il manuale di istruzioni o il sito web del produttore.

ATENCIÓN Este artículo es un objeto de diseño y de calidad. Es importante que sea instalado correctamente. Leer atentamente las instrucciones de montaje y asegurarse de que el producto sea instalado en un lugar seguro y estable. El producto es destinado al uso doméstico y no debe ser instalado en lugares donde podría ser dañado o robado. El producto está cubierto por una garantía de 5 años. Para más información, consulte el manual de instrucciones o el sitio web del fabricante.

29.7x42cm(2)

2022.07.21