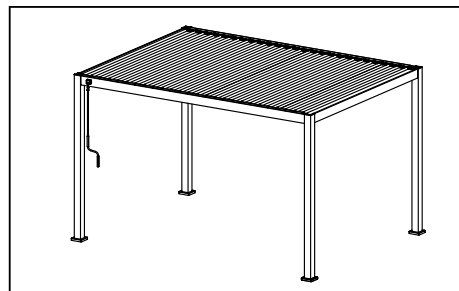


IMPORTANT - À CONSERVER POUR CONSULTATION ULTÉRIEURE : À LIRE ATTENTIVEMENT

PERGOLA BIOCLIMATIQUE PRIMA 4X3

- Armature en aluminium finition poudre électrostatique.
- Lames de toit en acier galvanisé.
- Dimensions du produit monté : L 391 x P 301 x H 250 cm env.
- Dimensions du produit démonté / emballé :
 - CTN1/3: L 395 x P 28 x H 38 cm env.
 - CTN2/3: L 298,5 x P 40 x H 19 cm env.
 - CTN3/3: L 298,5 x P 40 x H 19 cm env.

A MONTER SOI-MÊME



CONSEILS D'UTILISATION

- A monter à l'abri des intempéries.
- Tenir éloigné d'une flamme.
- Ne pas accrocher de produits sur l'armature.
- Éviter de forcer sur les assemblages.
- Positionner de manière stable sur un sol plan et fixer solidement chaque pied au sol dans un endroit à l'abri des intempéries.
- Ne pas rester sous la tonnelle en cas d'orage.
- Ne pas installer près d'un éclairage type halogène.
- Attention : ne pas utiliser ce produit par forte pluie, vent violent ou orage, car la sécurité de l'utilisateur n'est plus garantie.
- Vérifier régulièrement ce produit. En cas de doute, ne l'utilisez pas.
- Ne laissez pas les enfants manipuler le produit.

ENTRETIEN

- Laver à l'eau et au savon.
- Nettoyer à l'aide d'un chiffon doux.
- Enlever régulièrement les feuilles ou/et l'eau amassée sur le toit.
- Vérifier régulièrement les assemblages.

CONDITIONS DE STOCKAGE

- Ne pas ranger humide
- Stocker dans un endroit sec.

⚠ AVERTISSEMENT

Attention aux risques de pincement et de cisaillement en cours d'installation.
 Le fournisseur décline toute responsabilité en cas de détérioration faisant suite à toute sorte d'intempéries et d'une mauvaise installation.
 Le système d'étanchéité à l'eau, bien que performant, n'est pas conçu pour assurer un espace complètement étanche de type véranda.
 En cas de forte pluie ou de vent violent, l'étanchéité n'est pas assurée. Ne pas laisser sous la tonnelle de produits craignant l'humidité tels que des meubles ou des coussins.
 Après chaque pluie, il est nécessaire de procéder à l'évacuation de l'eau sur les lames de toit.

GARANTIE

Pièces détachées non disponibles hors garantie.

IMPORTE PAR:
SFT GONDRAND FRERES
 11 rue d'Athènes
 Z.I des Estroublans
 13846 VITROLLES CEDEX 09
 France

USAGE DOMESTIQUE



Lot de fabrication : 10/2023

Fabriqué en Chine

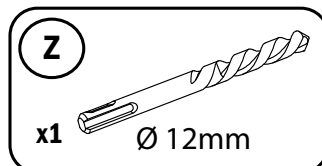
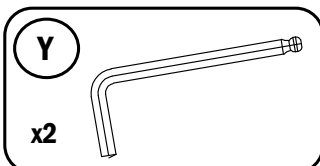
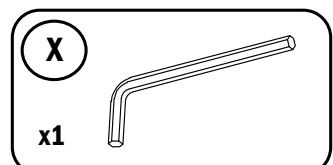
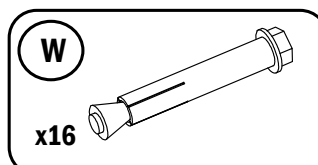
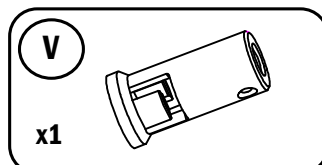
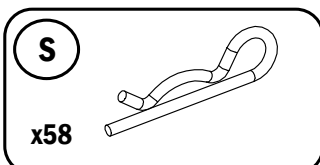
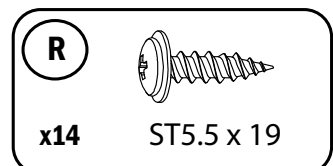
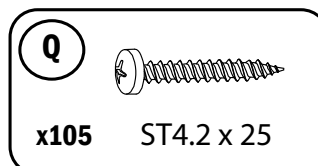
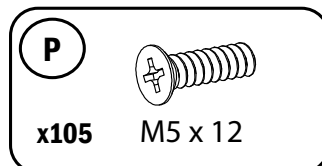
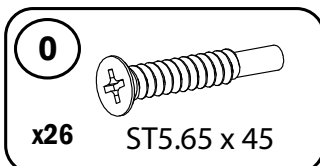
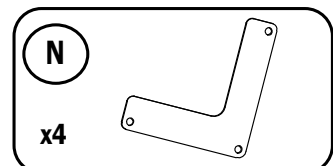
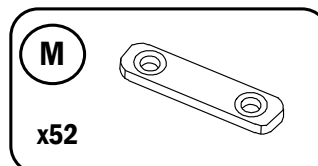
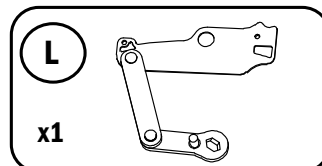
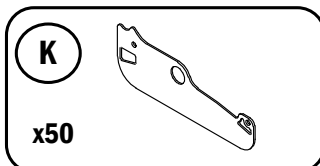
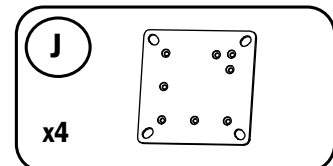
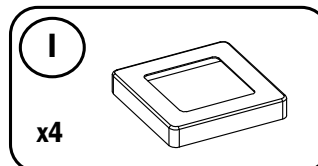
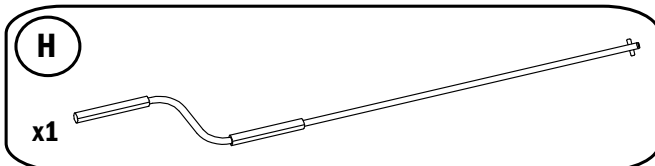
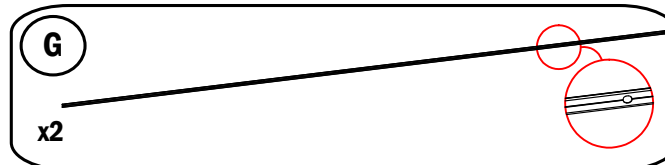
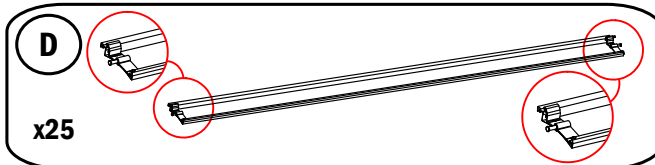
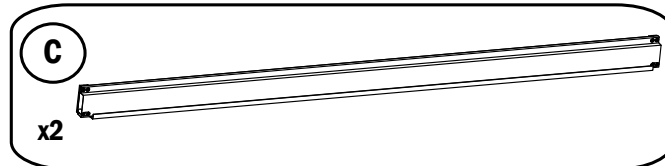
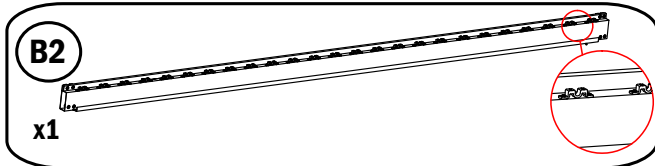
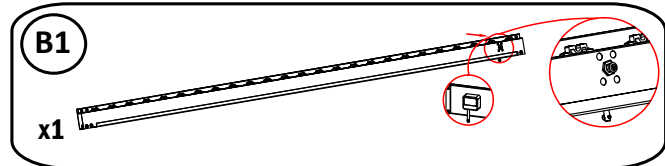
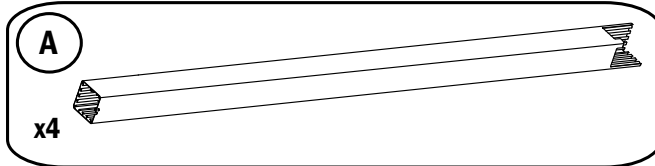
 **90 mn**

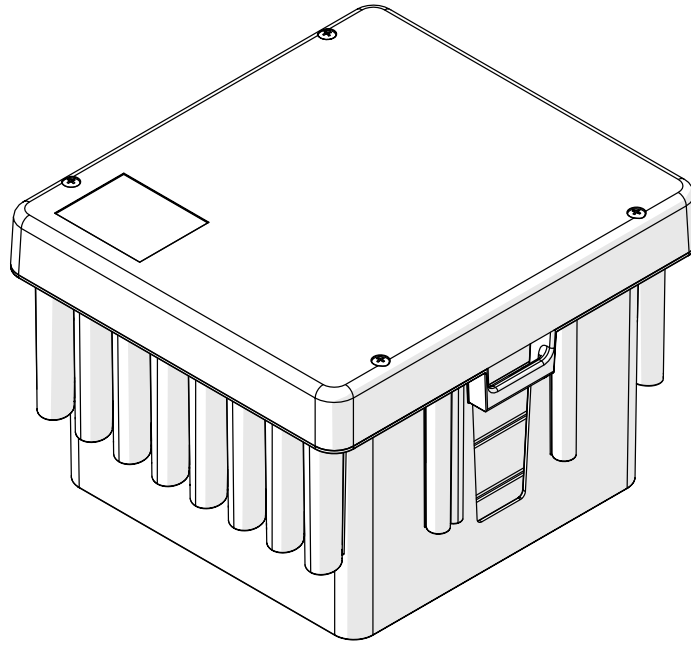


Précautions après déballage

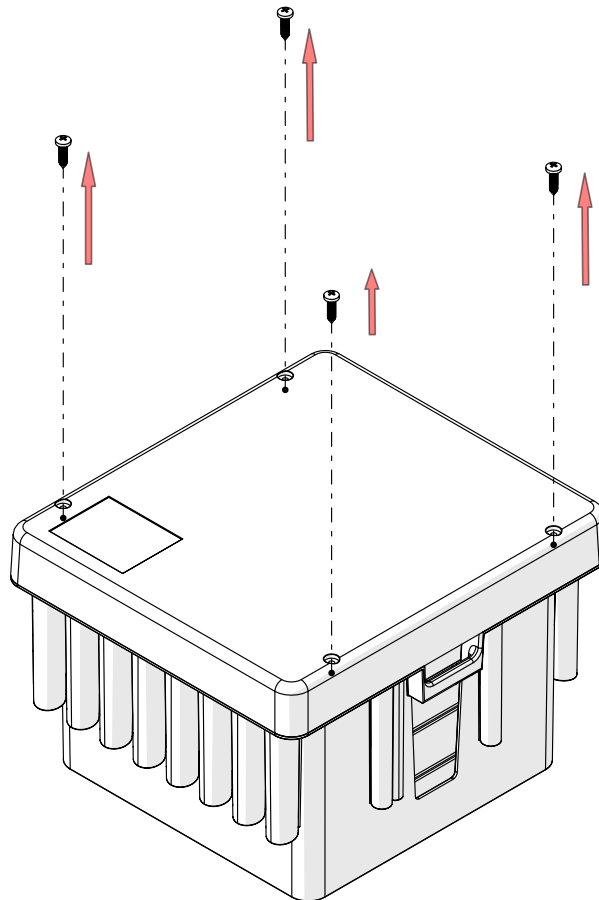
- Aménager une zone de montage propre et sèche.
- Vérifier que votre produit n'est pas endommagé.
- Contrôler qu'il ne manque pas de pièces.
- Ce produit doit être monté par quatre adultes compétents.
- Il est recommandé de porter des gants de protection durant toutes les étapes du montage.

Inclus dans le carton

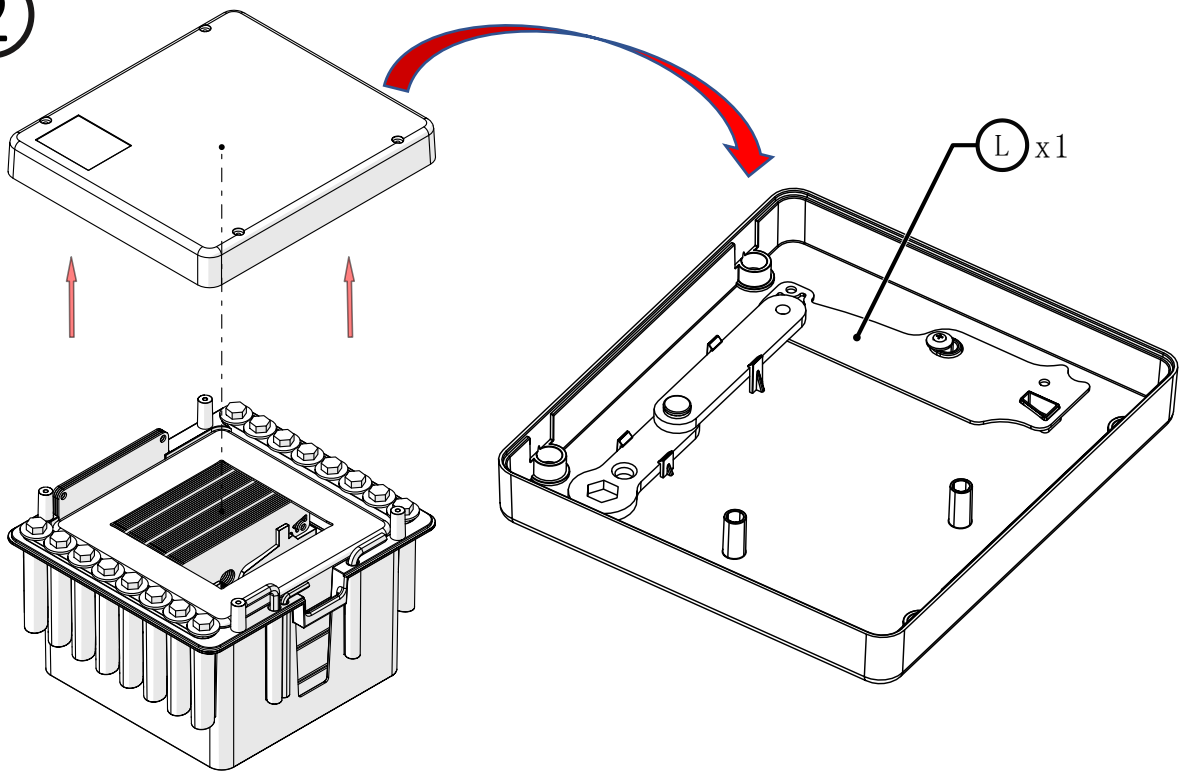




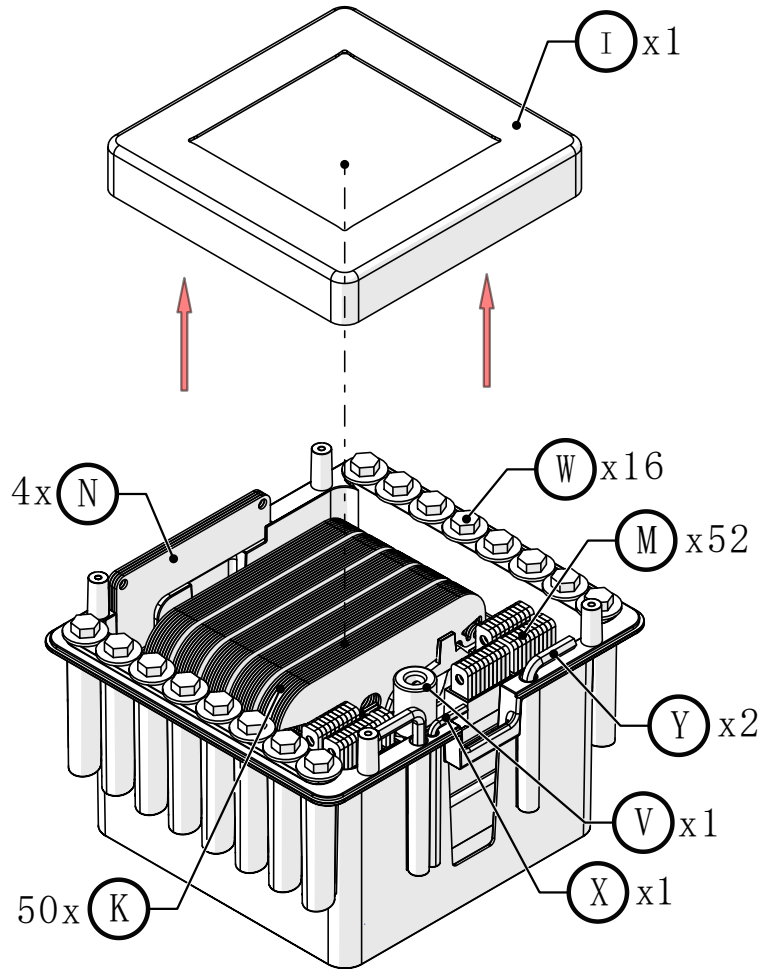
①



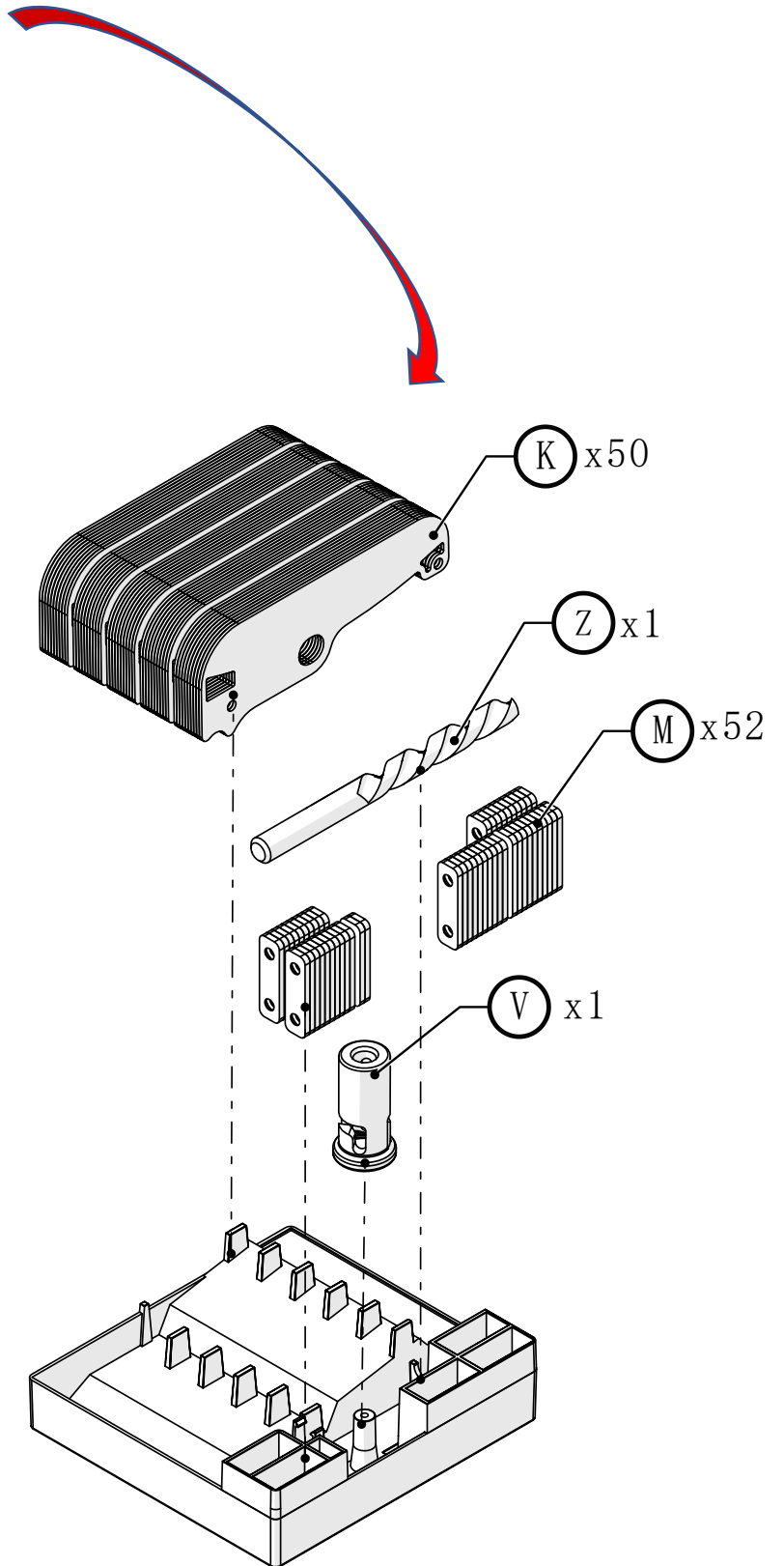
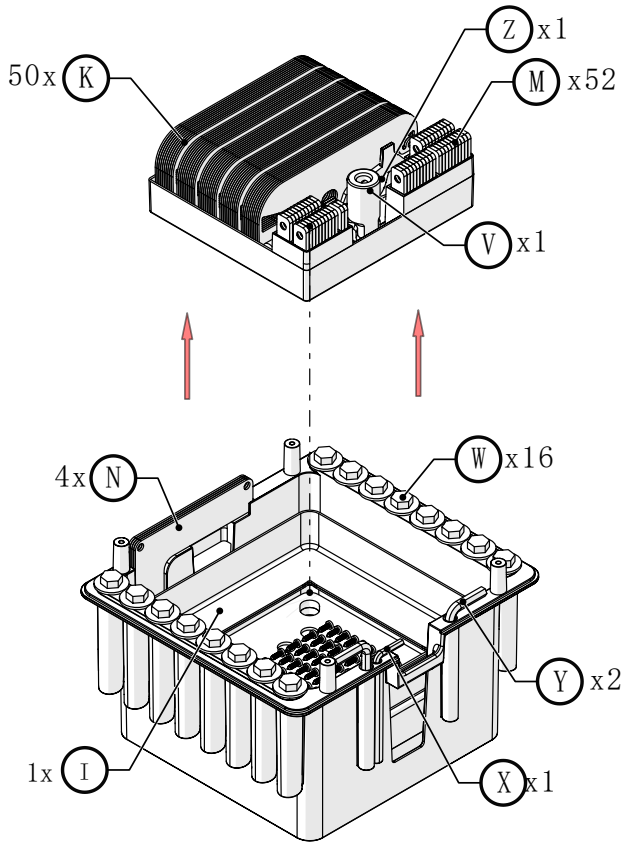
2



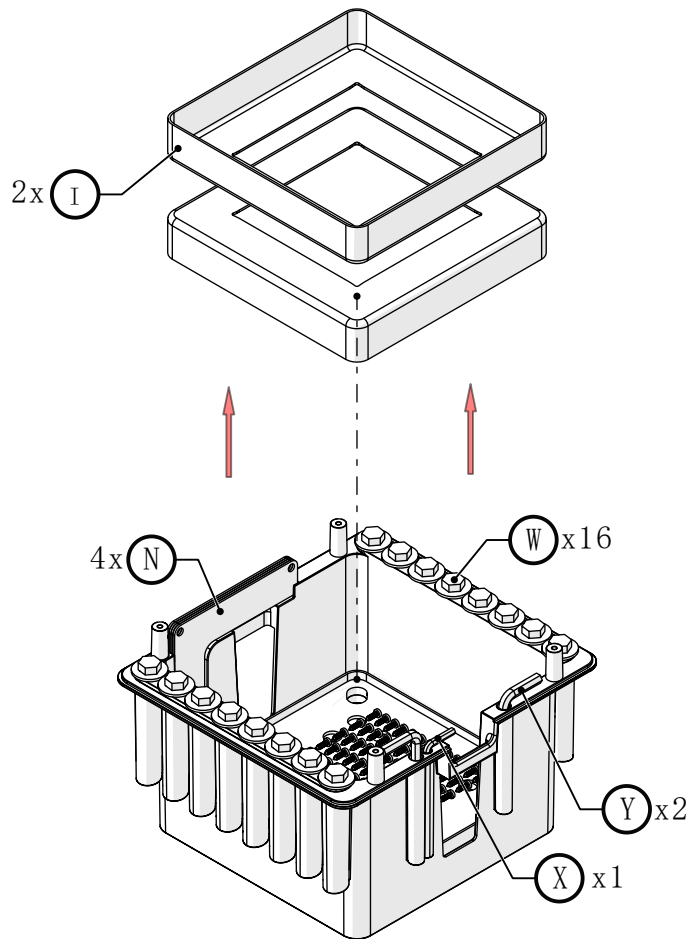
3



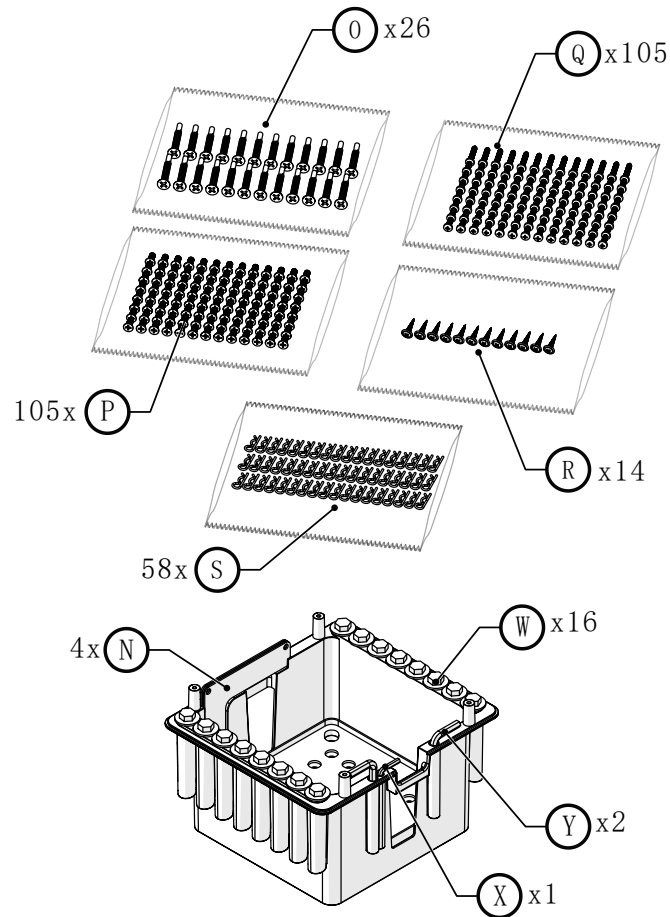
4



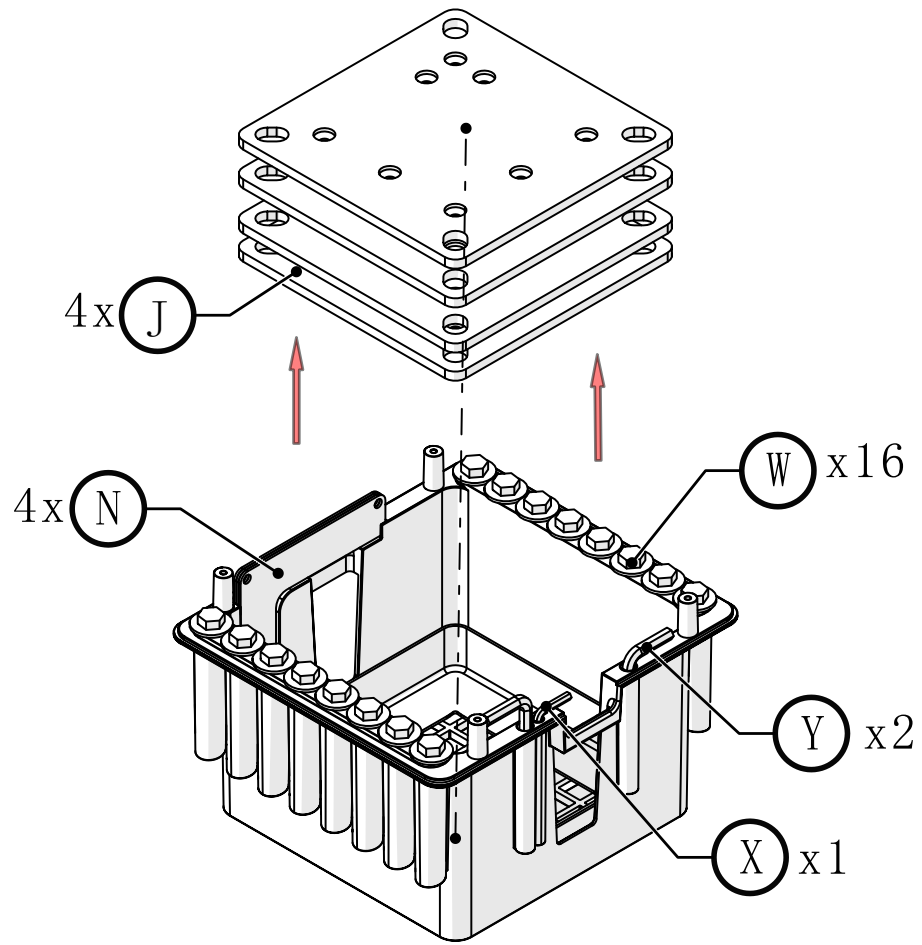
5



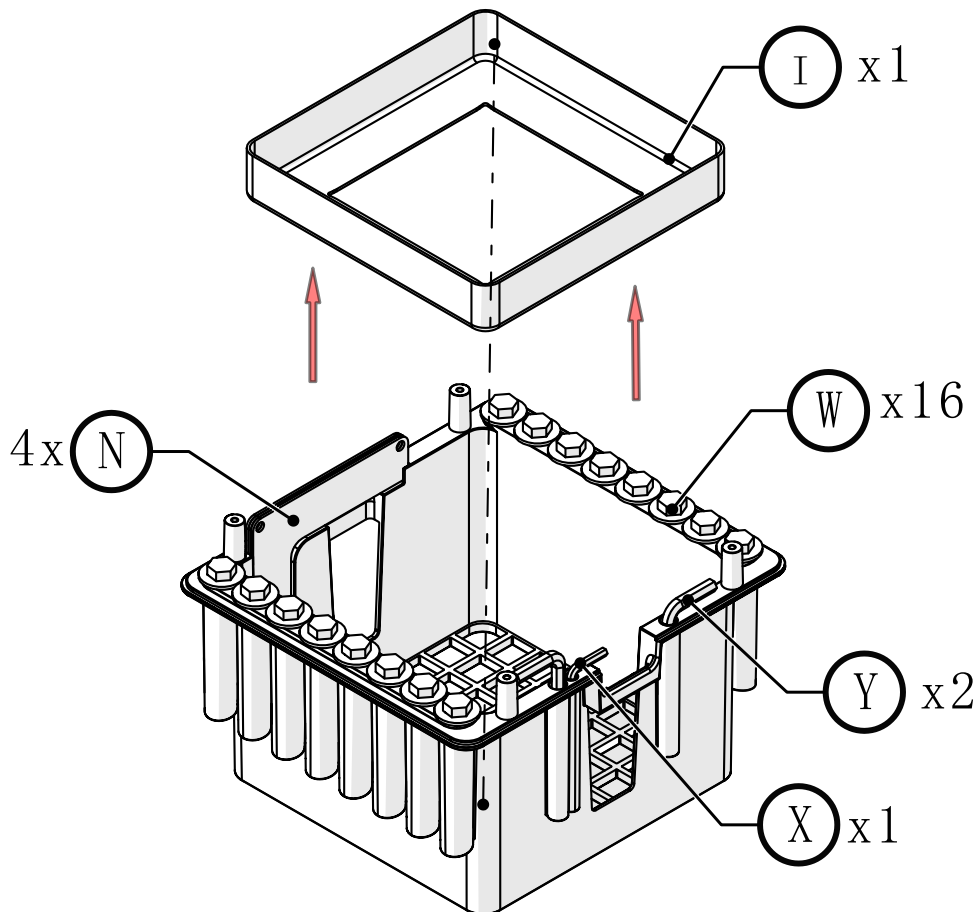
6

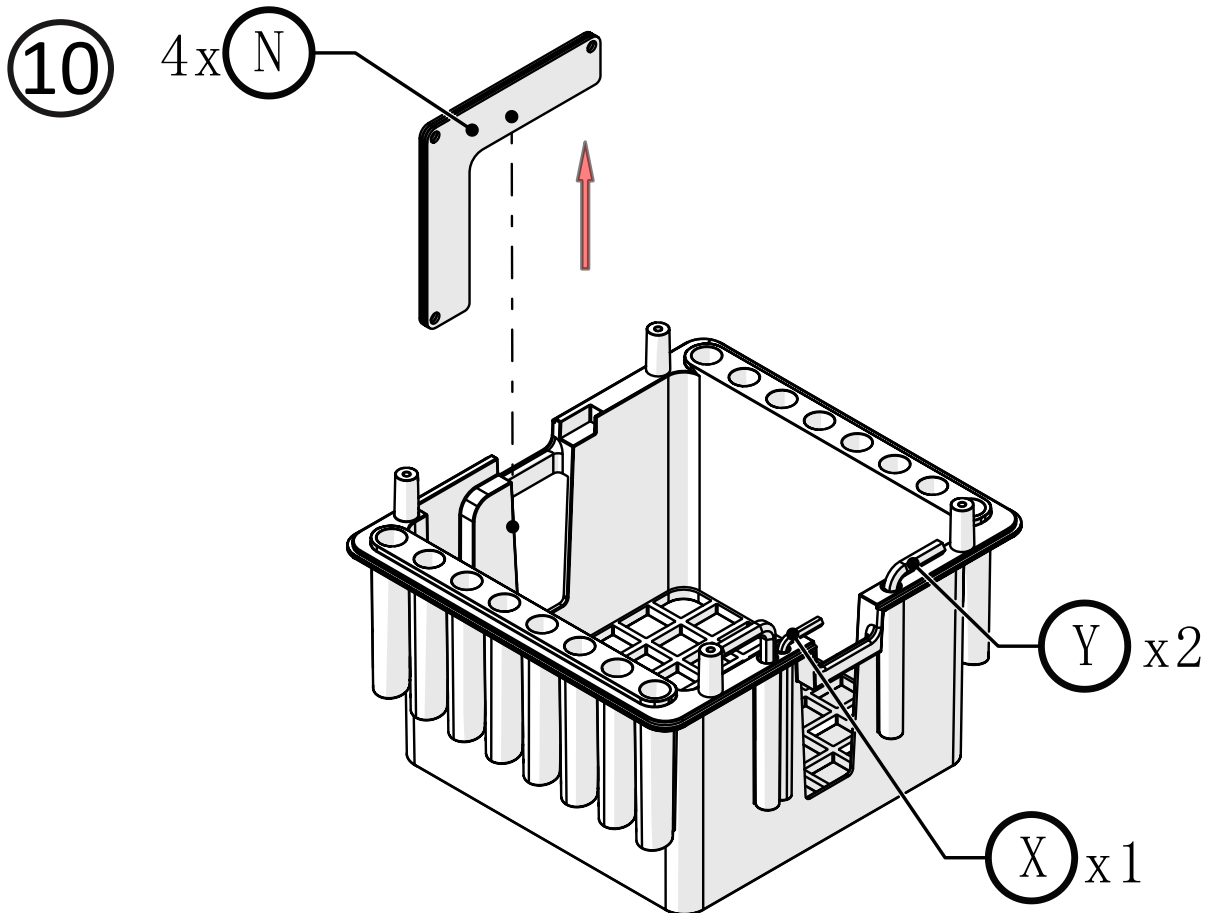
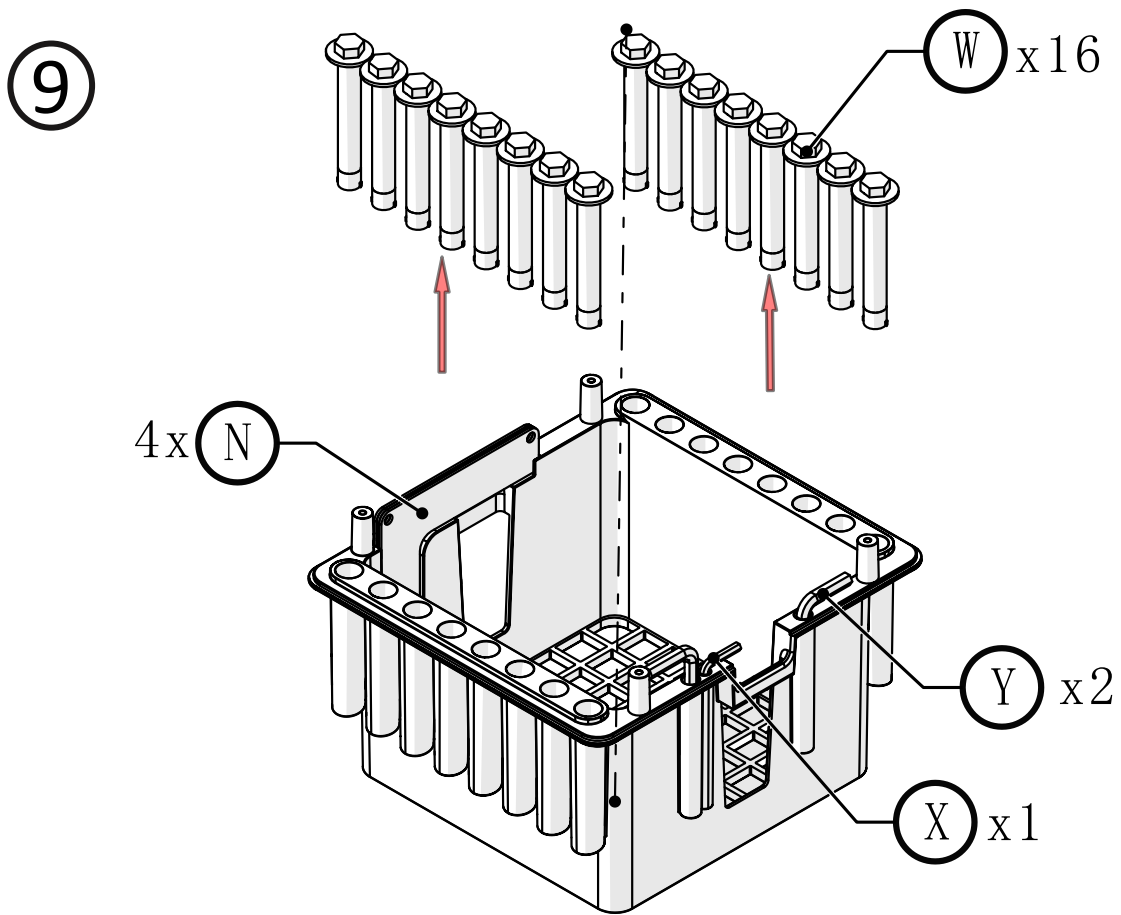


7

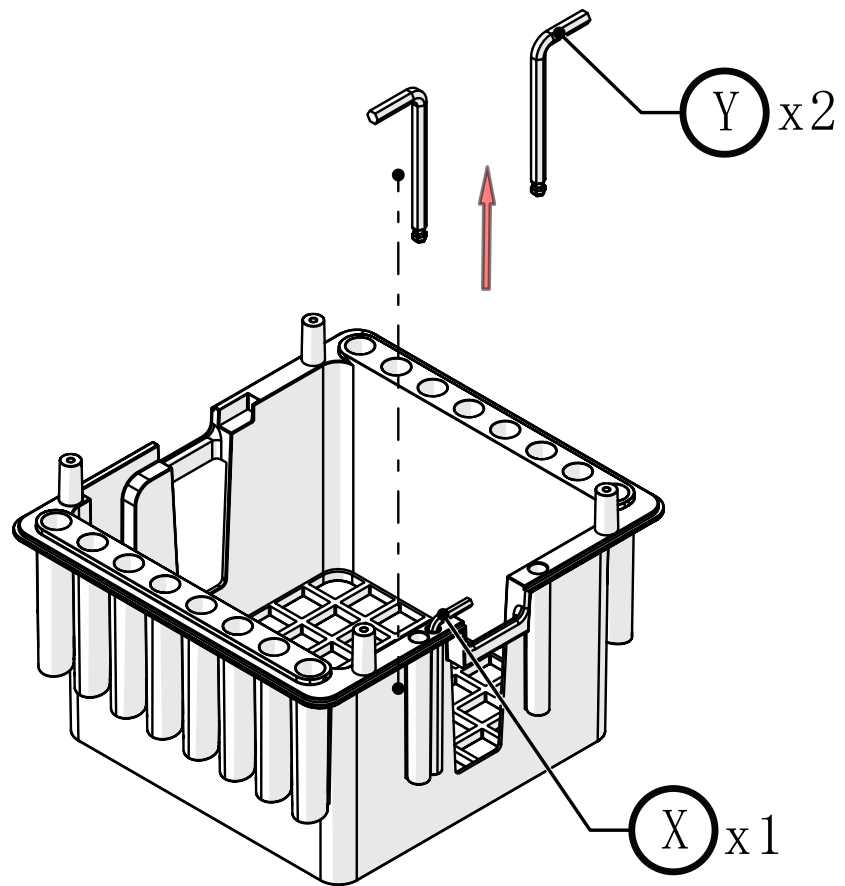


8

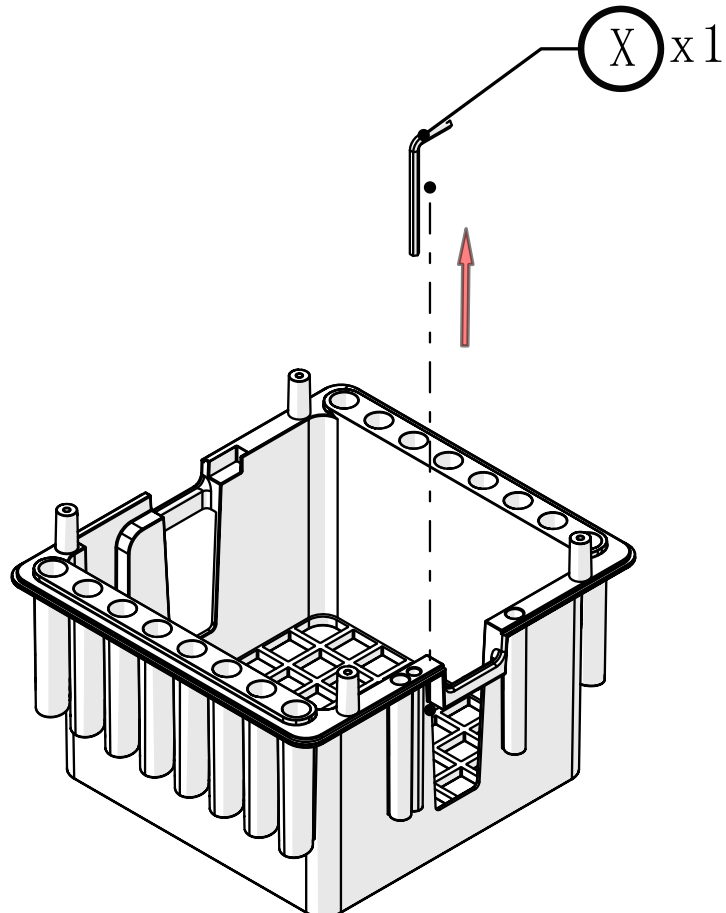




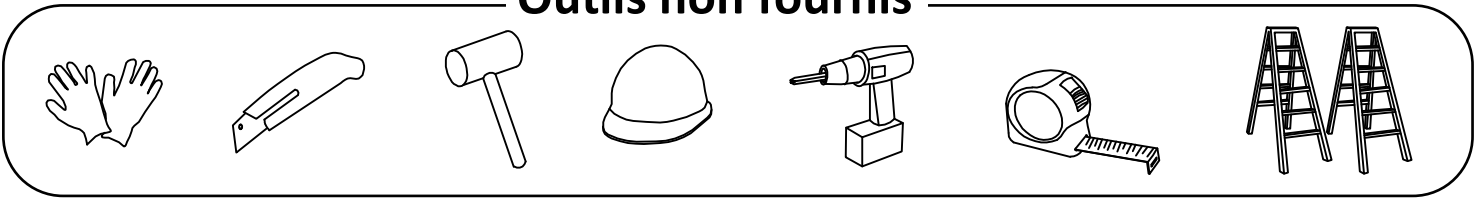
11



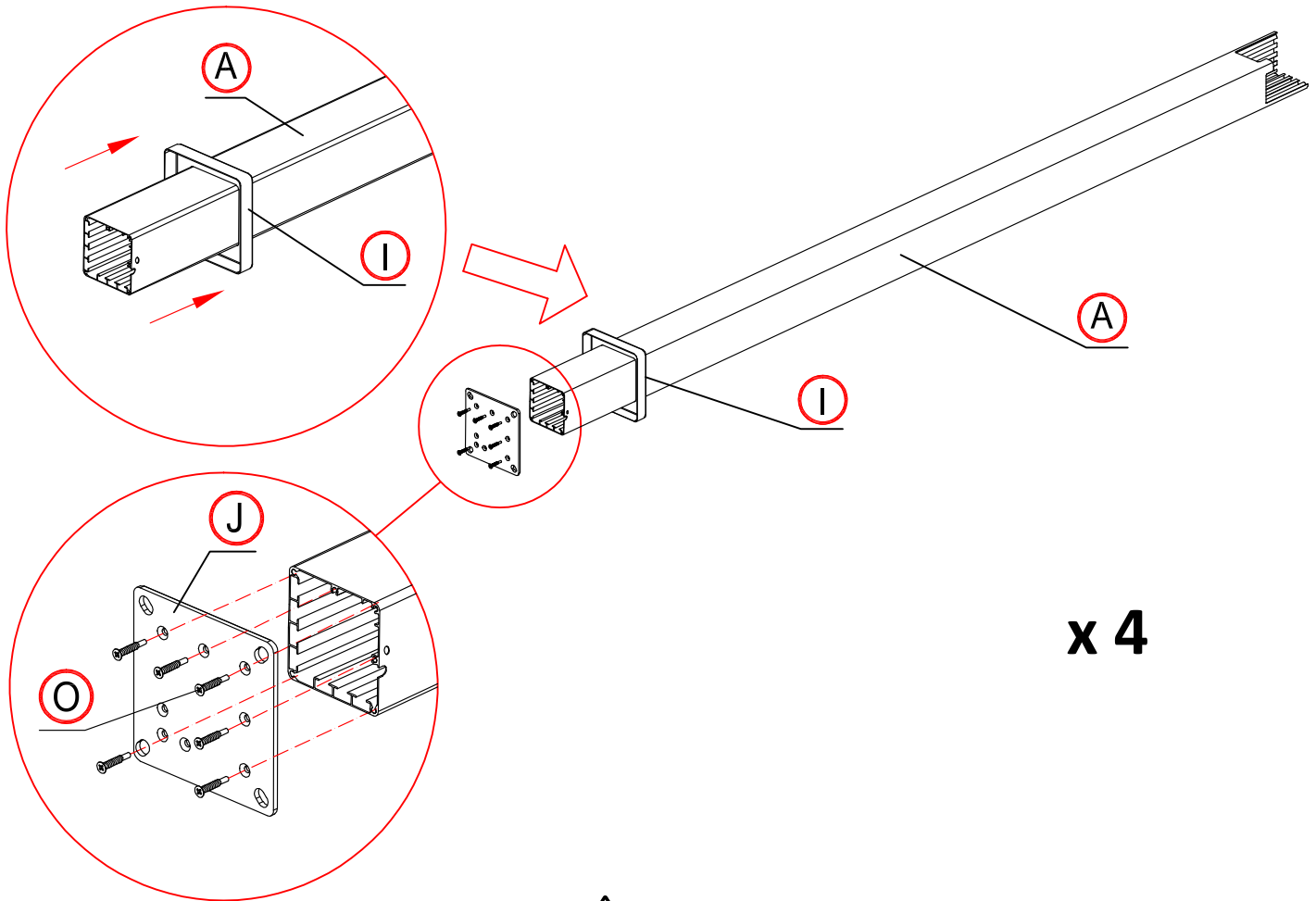
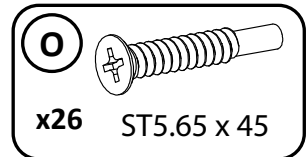
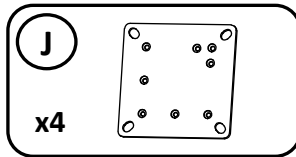
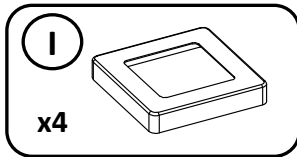
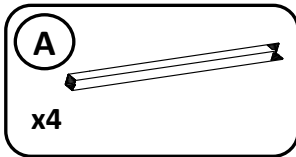
12



Outils non fournis



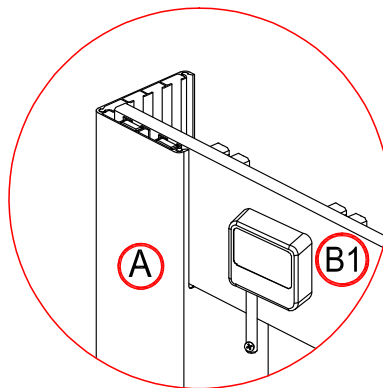
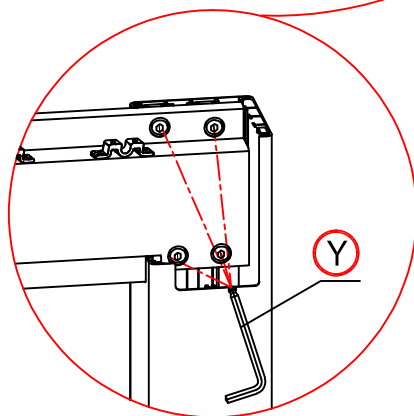
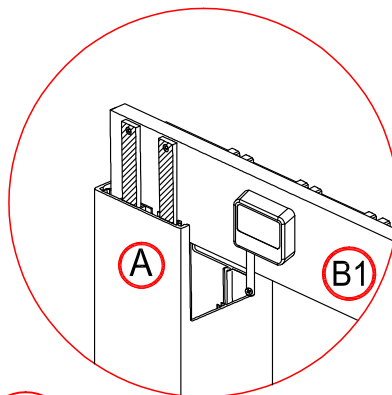
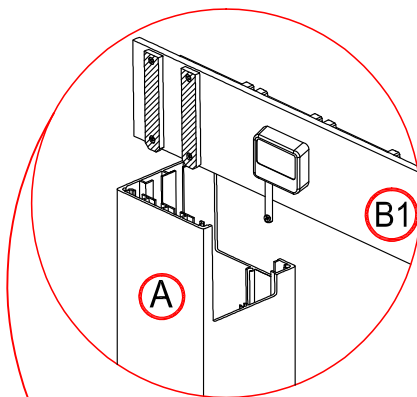
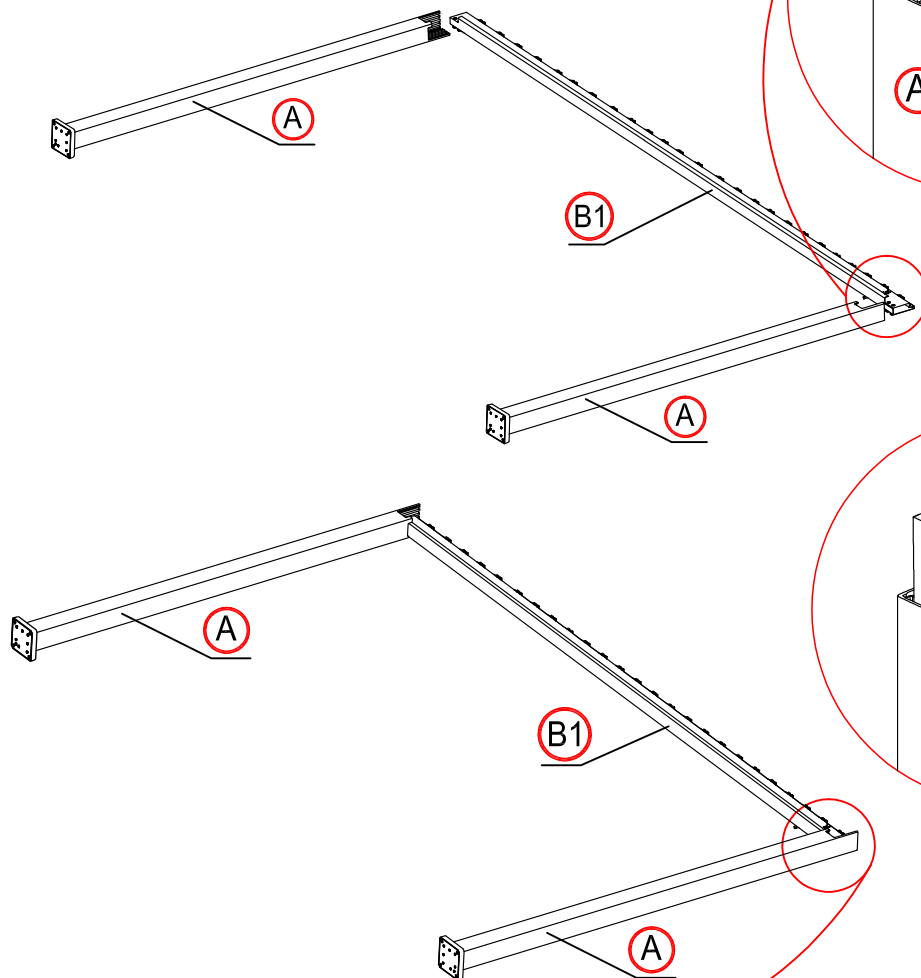
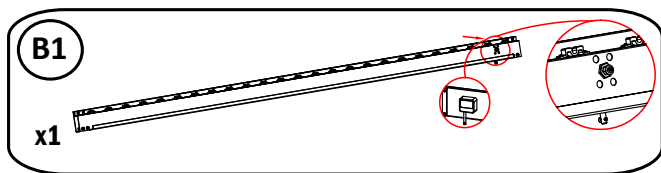
1



⚠ NOTE

Serrer les vis entièrement une fois que toutes les vis sont positionnées.

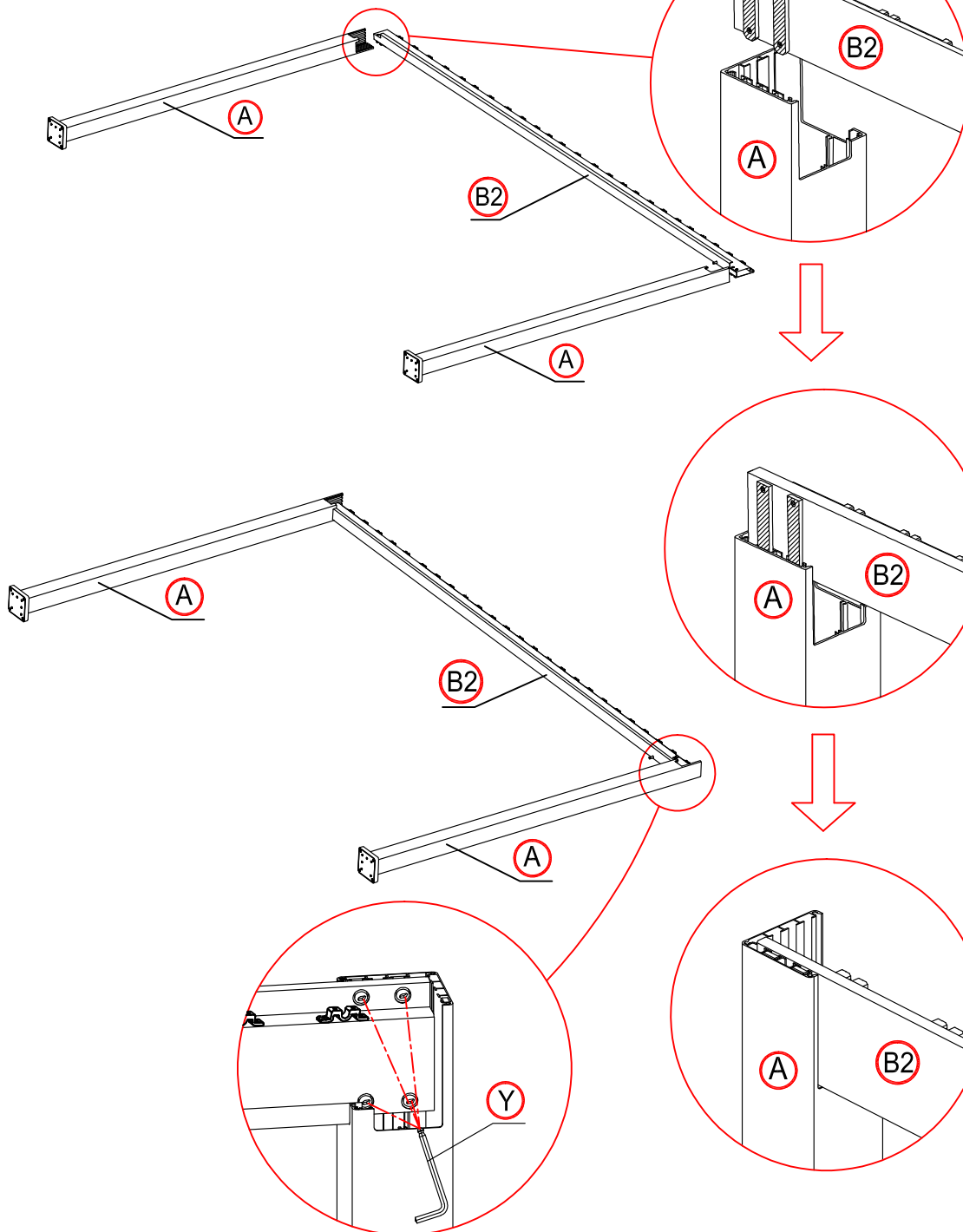
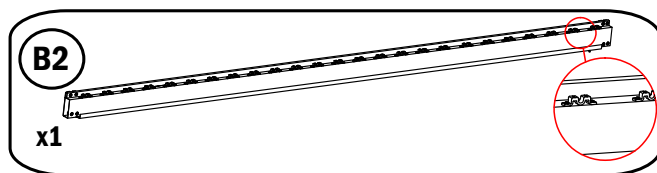
2



⚠ AVERTISSEMENT

Les vis sont pré fixées sur la pièce B1. Veuillez les desserrer avant de fixer la pièce A.
Veuillez les serrer avec l'outil Y après l'assemblage.

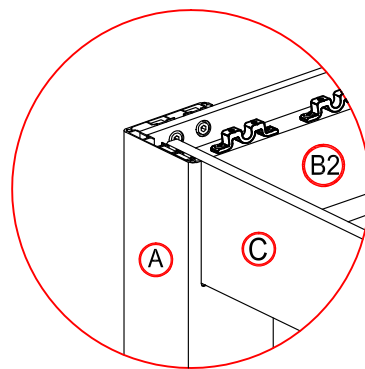
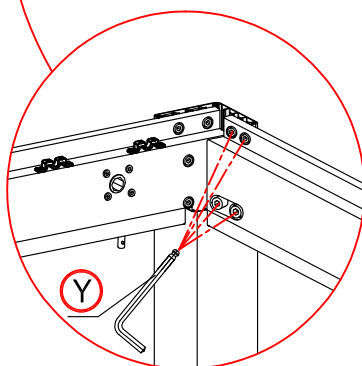
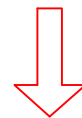
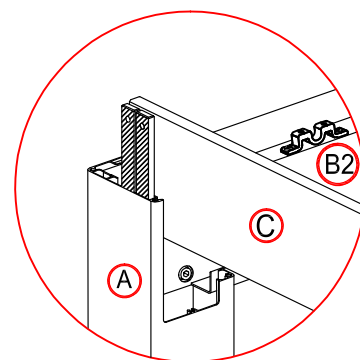
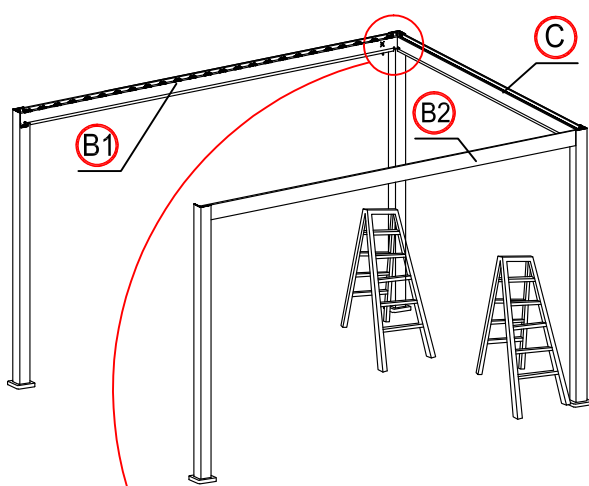
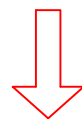
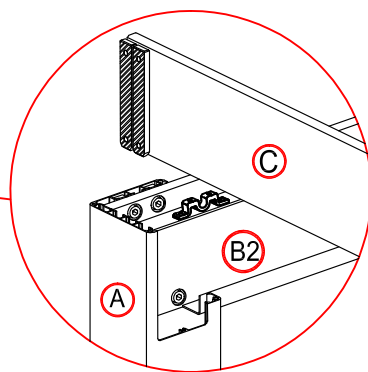
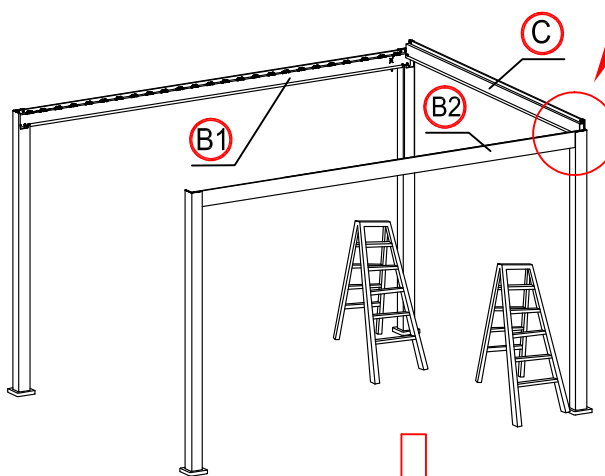
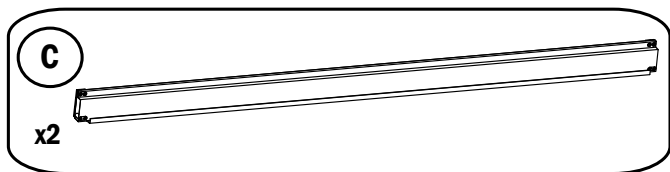
3



⚠ AVERTISSEMENT

Les vis sont pré fixées sur la pièce B2. Veuillez les desserrer avant de fixer la pièce A. Veuillez les serrer avec l'outil Y après l'assemblage.

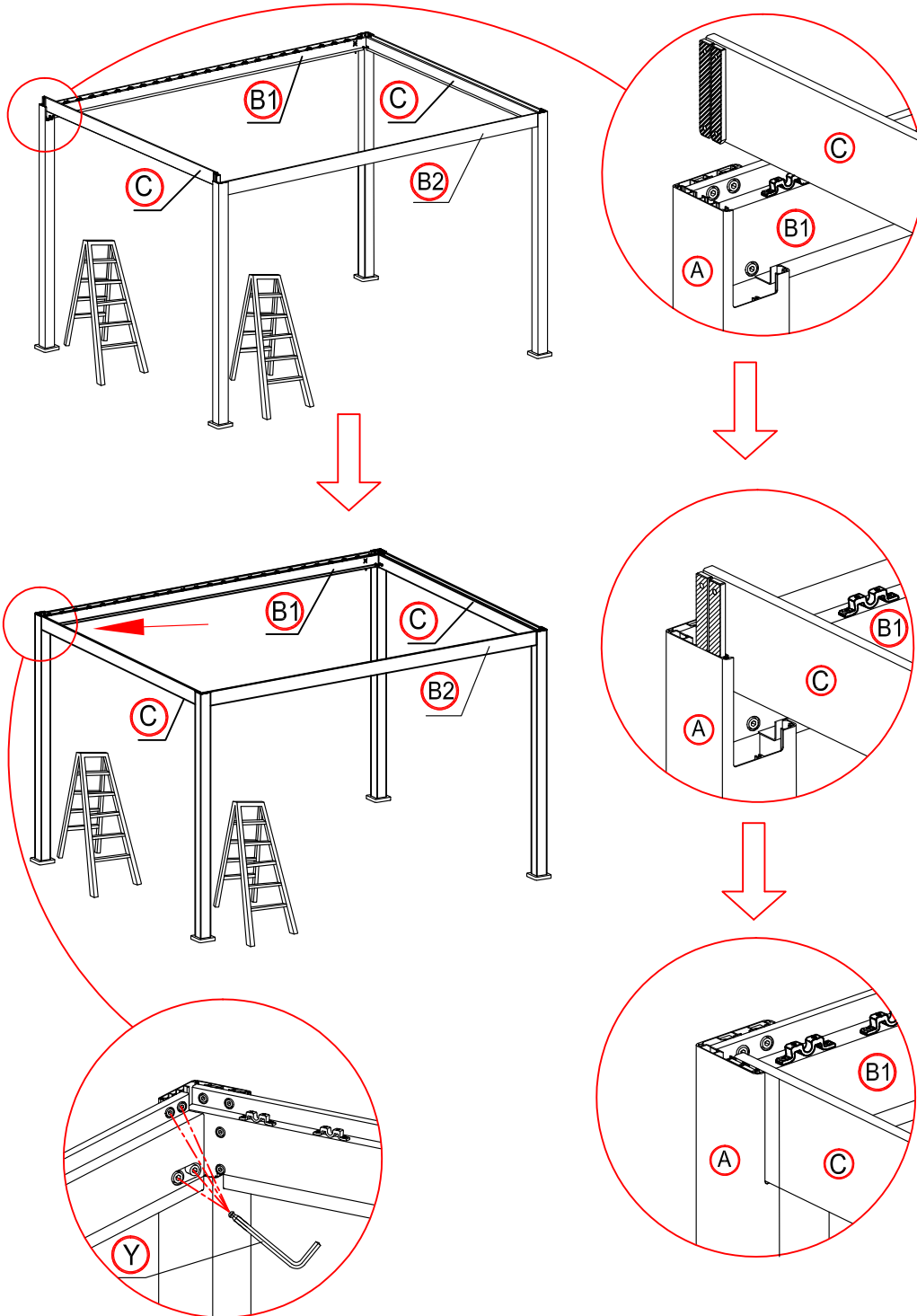
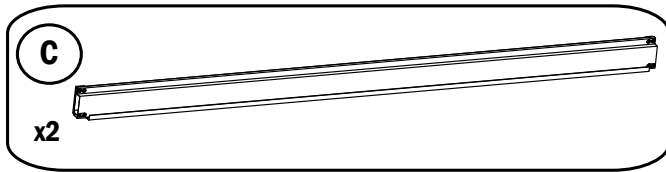
4



⚠ AVERTISSEMENT

Les vis sont pré fixées sur la pièce C. Veuillez les desserrer avant de fixer la pièce A. Veuillez les serrer avec l'outil Y après l'assemblage.

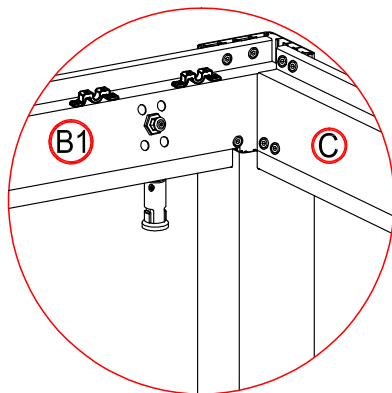
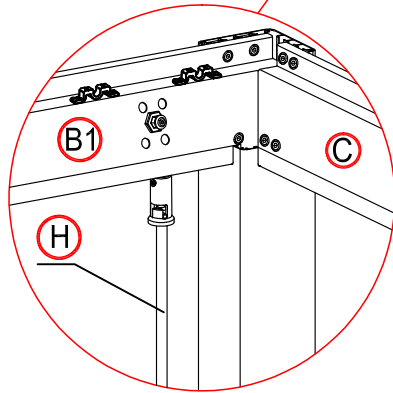
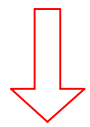
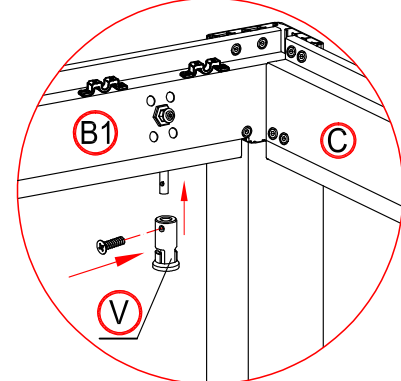
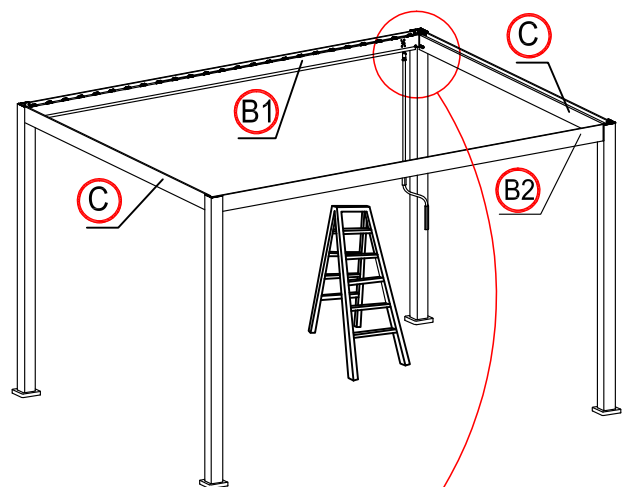
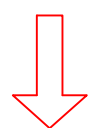
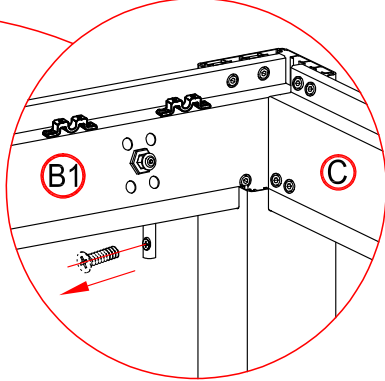
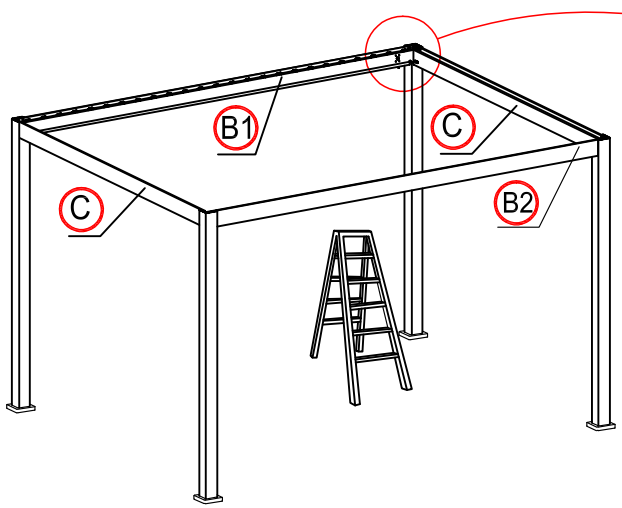
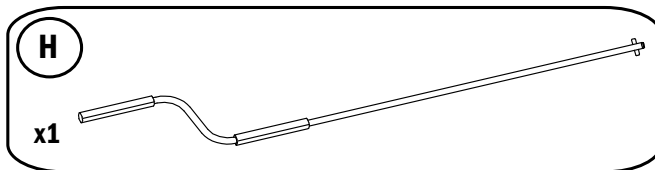
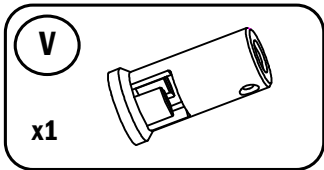
5



⚠ AVERTISSEMENT

Les vis sont pré fixées sur la pièce C. Veuillez les desserrer avant de fixer la pièce A.
Veuillez les serrer avec l'outil Y après l'assemblage.

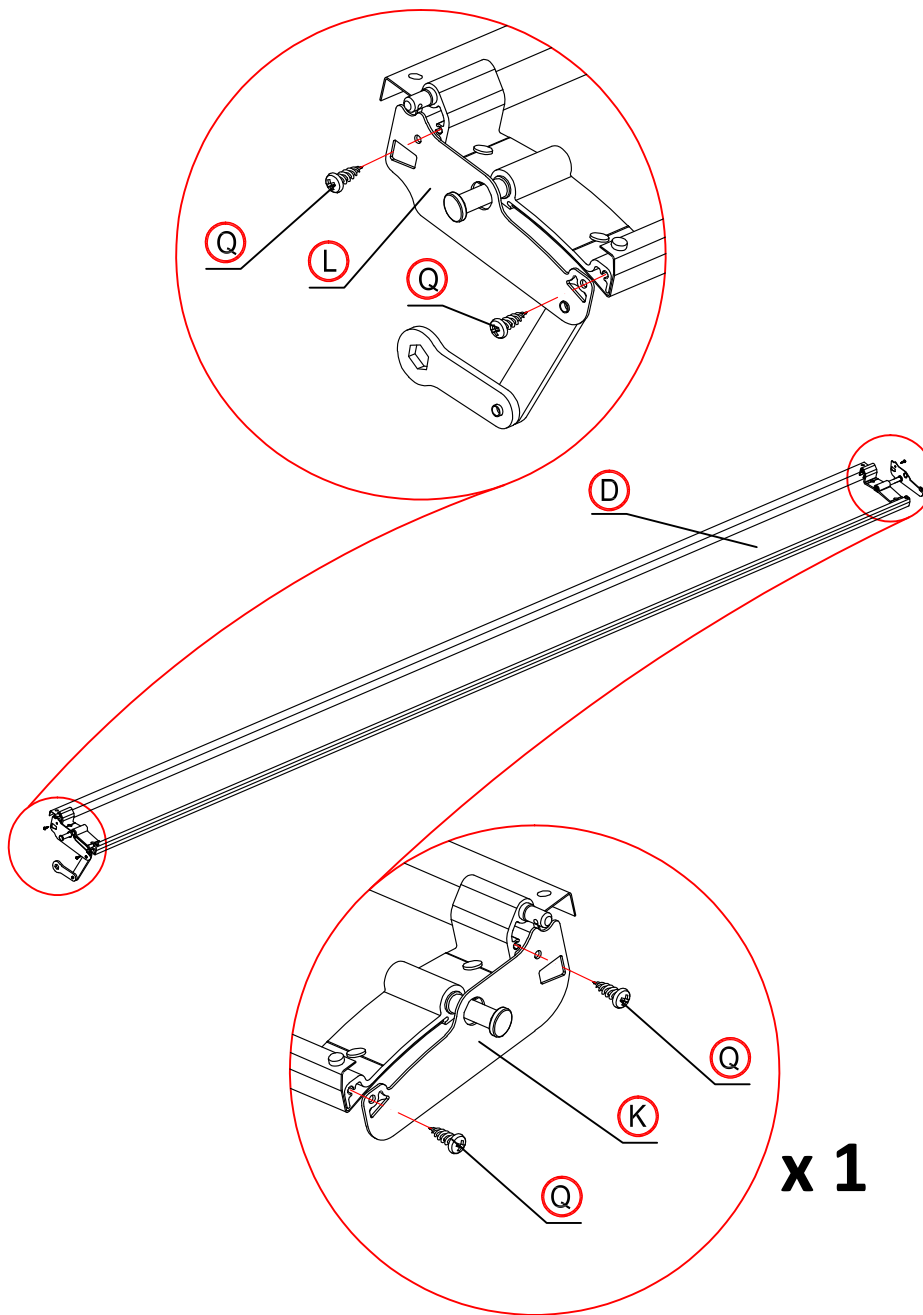
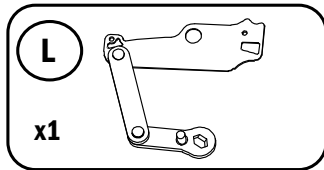
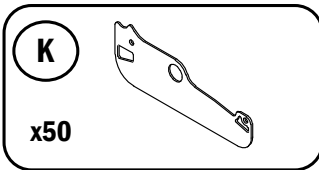
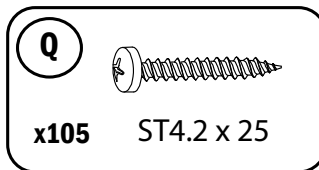
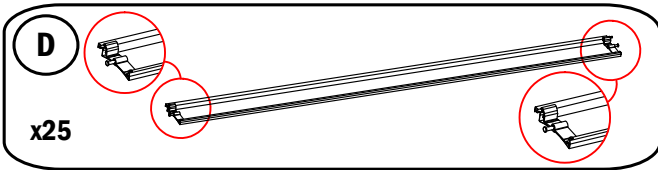
6



⚠ AVERTISSEMENT

Dévissez d'abord puis vissez la pièce V.

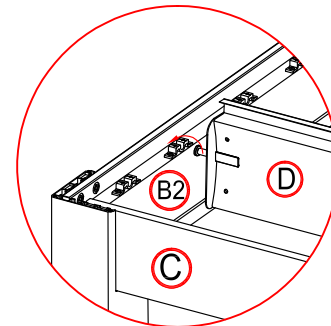
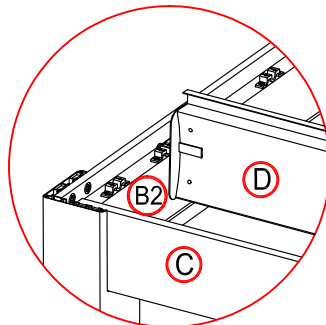
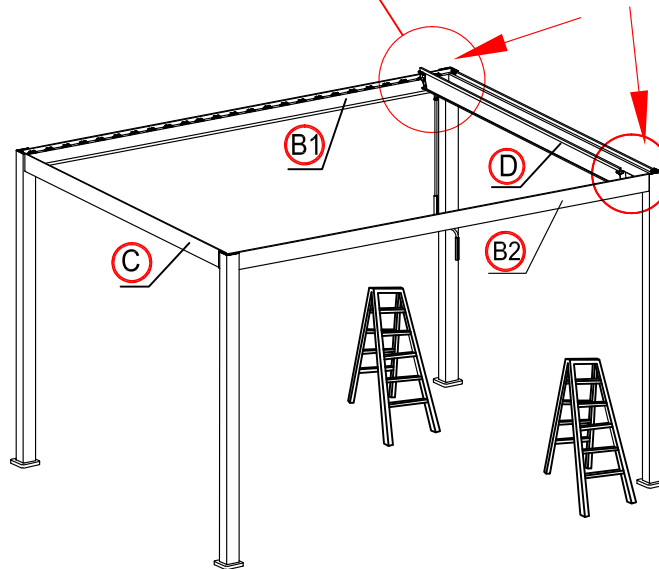
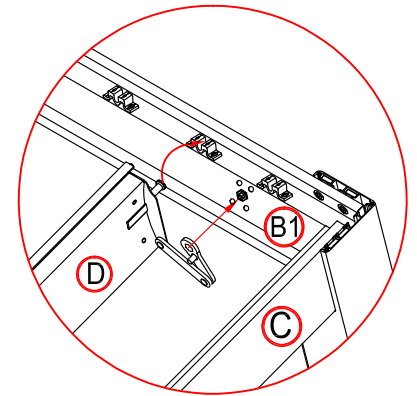
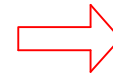
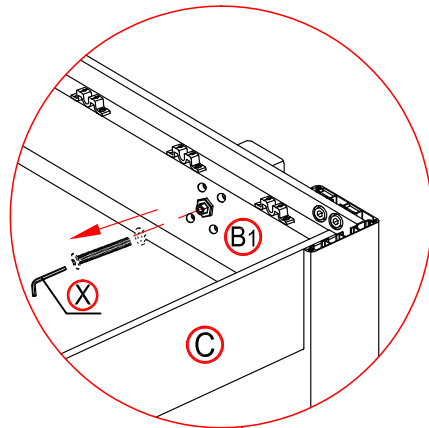
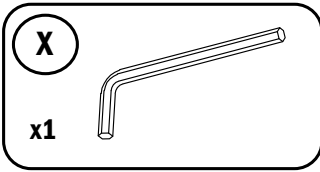
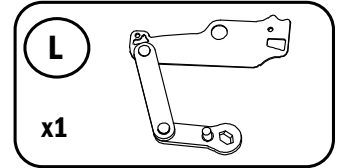
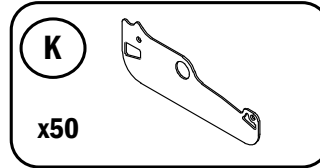
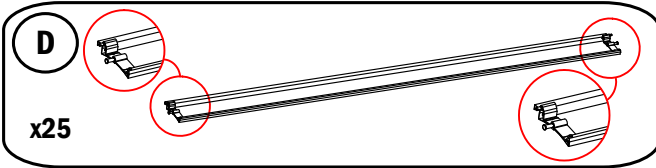
7



⚠ NOTE

Serrer les vis entièrement une fois que toutes les vis sont positionnées.

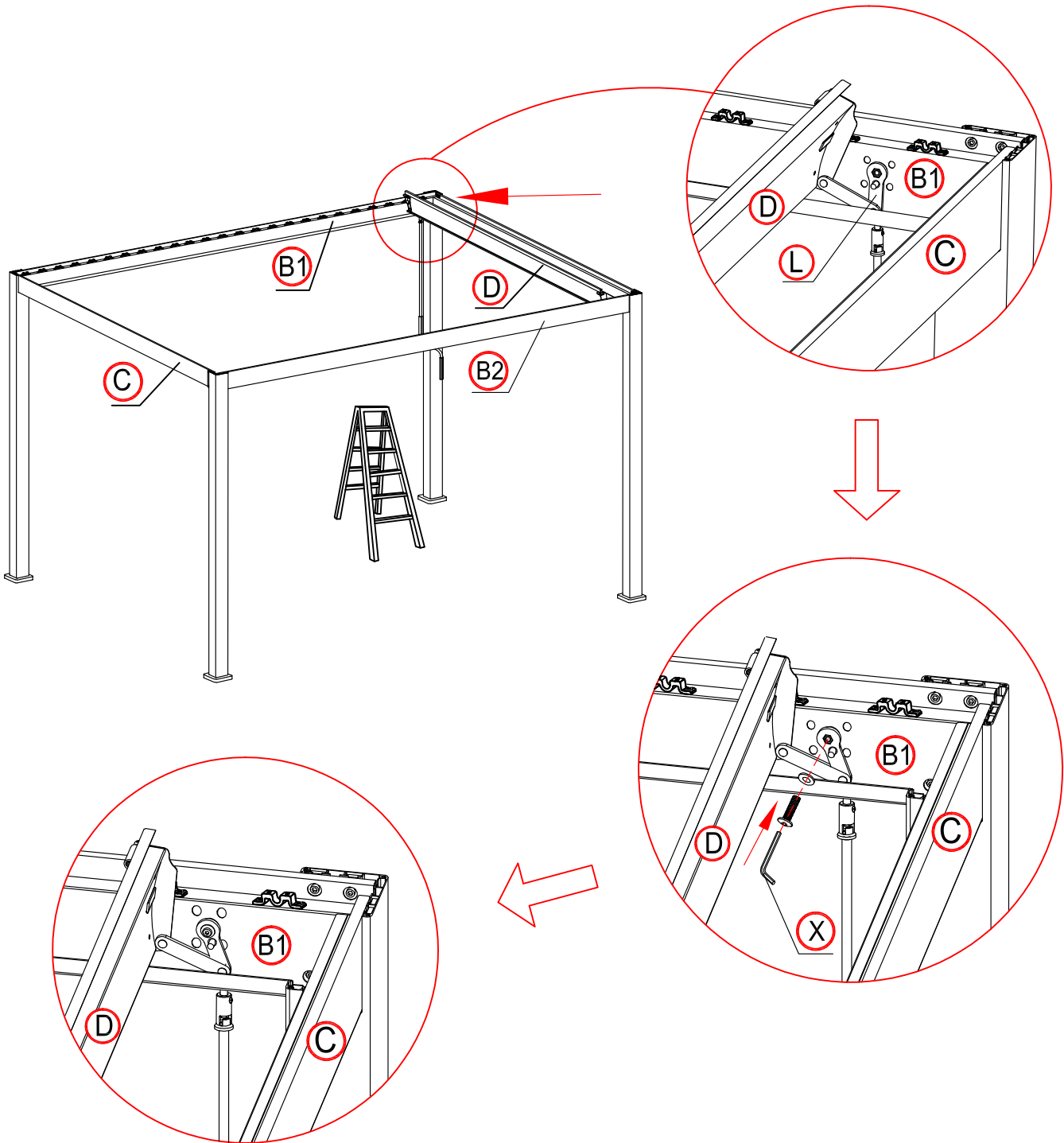
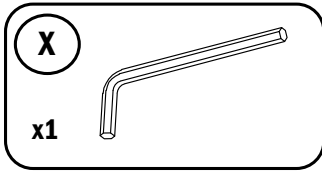
8



⚠ NOTE

Dévissez d'abord puis vissez la pièce L.
Cet assemblage nécessite 2 personnes pour le faire simultanément.
Serrer les vis entièrement une fois que toutes les vis sont positionnées.

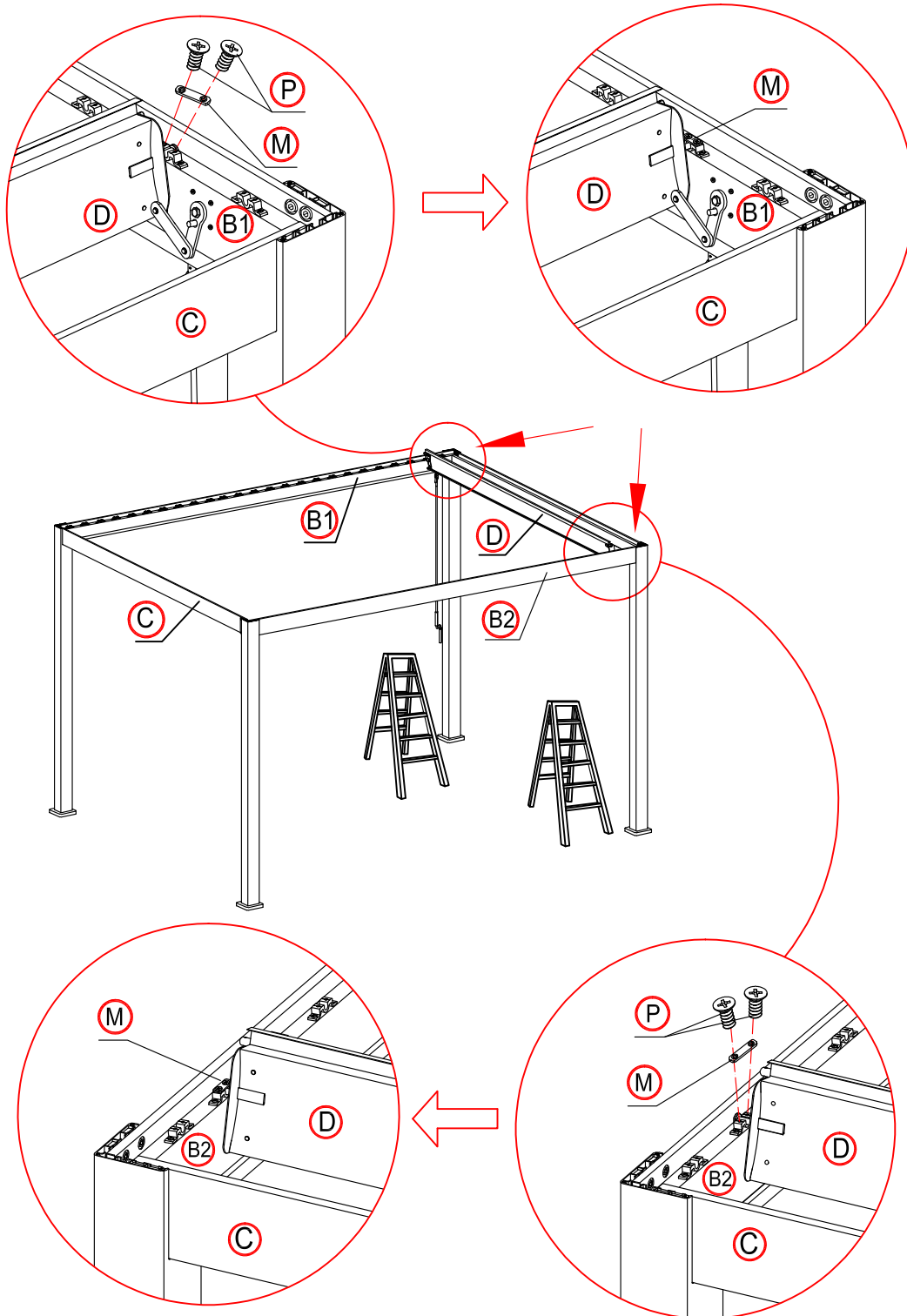
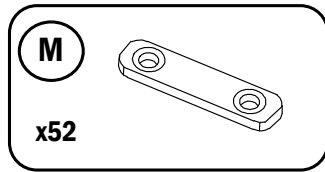
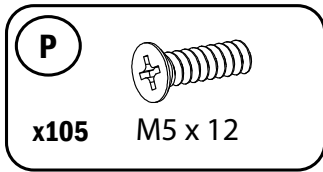
9



 **NOTE**

Serrer les vis entièrement une fois que toutes les vis sont positionnées.

10



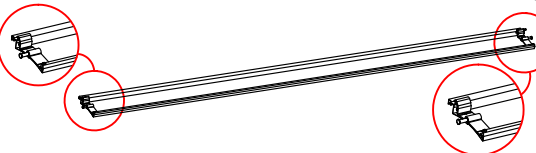
⚠ NOTE

Serrer les vis entièrement une fois que toutes les vis sont positionnées.

11

D

x25



Q

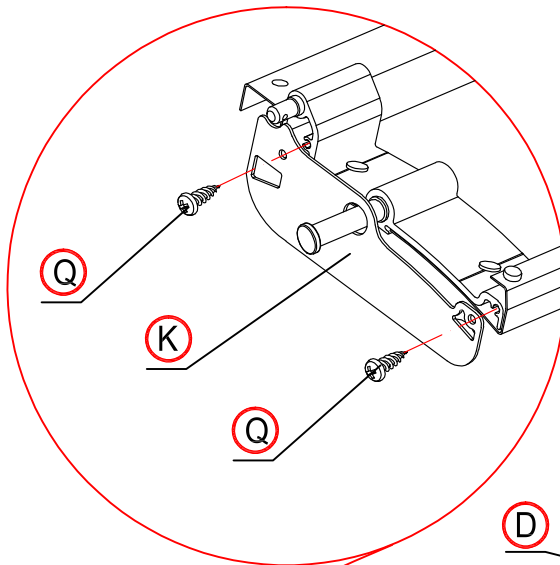
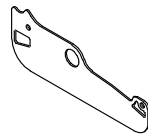
x105



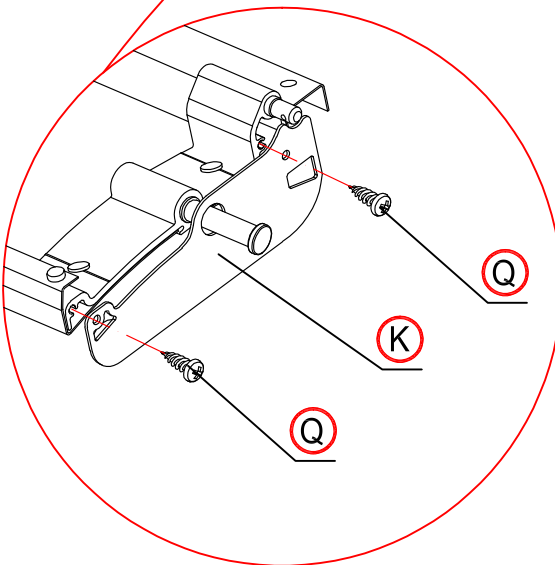
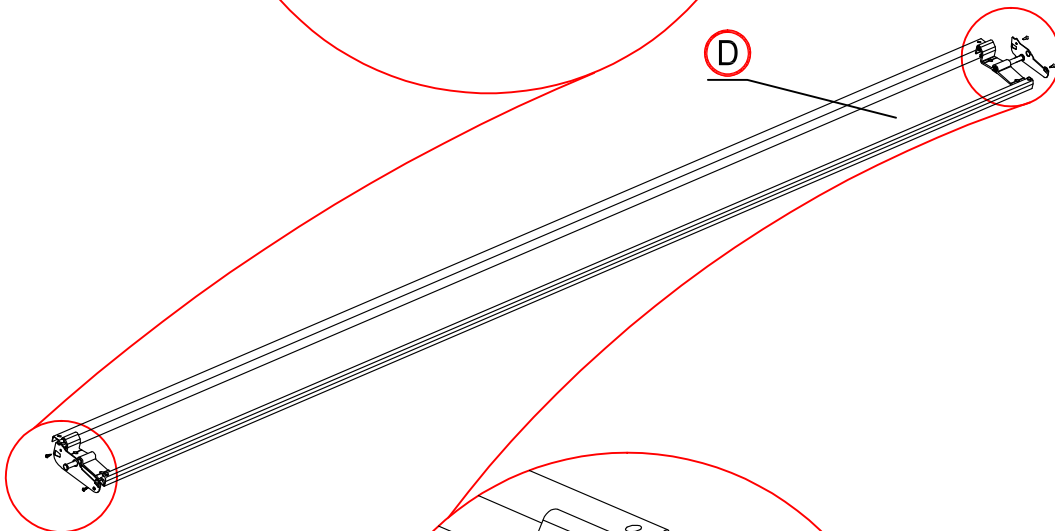
ST4.2 x 25

K

x50



x 24

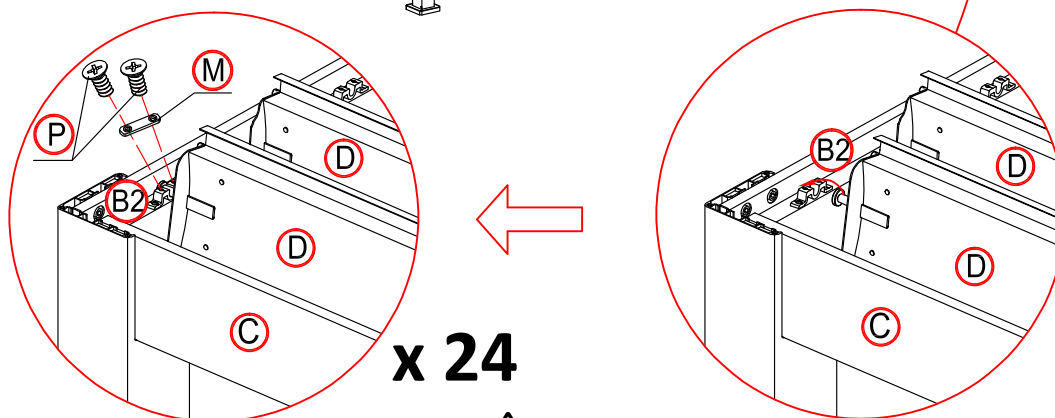
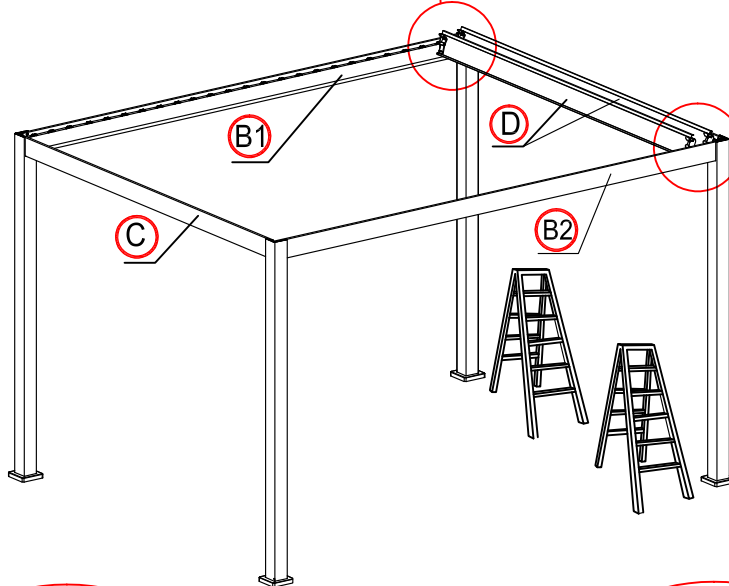
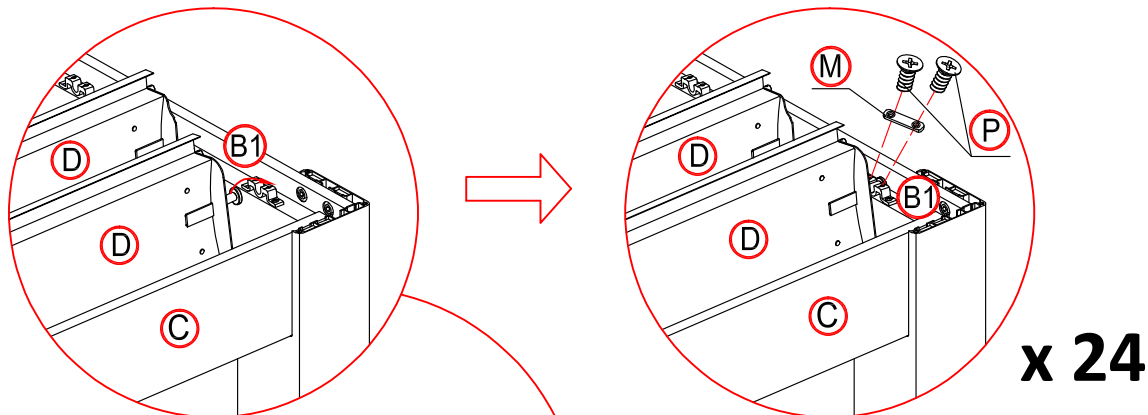
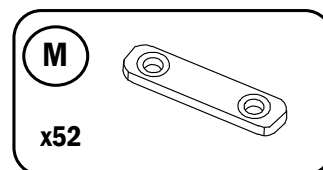
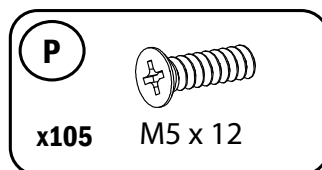
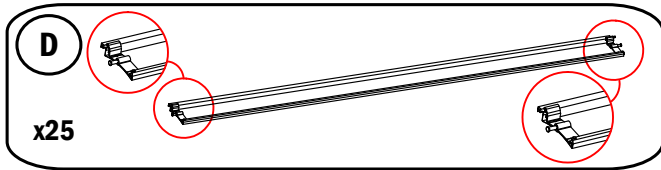


x 24

! NOTE

Serrer les vis entièrement une fois que toutes les vis sont positionnées.

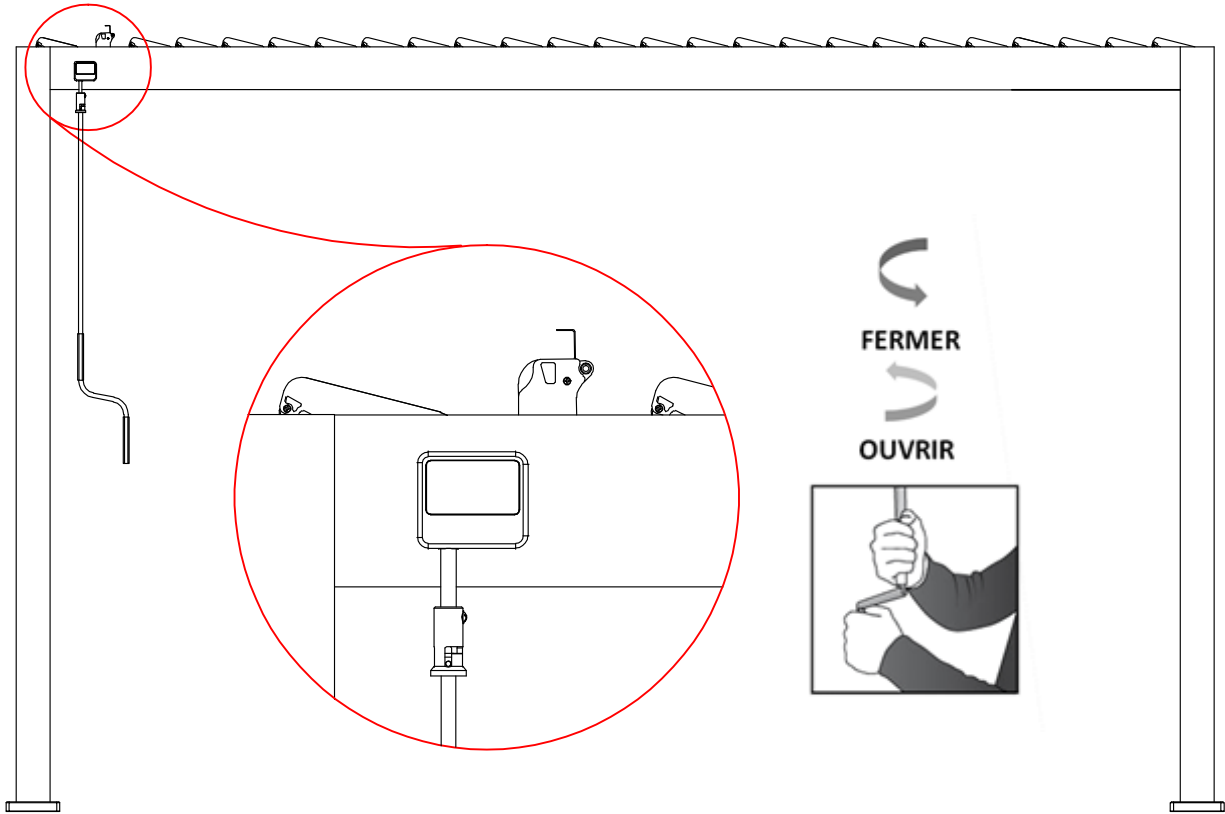
12



⚠ NOTE

Serrer les vis entièrement une fois que toutes les vis sont positionnées.

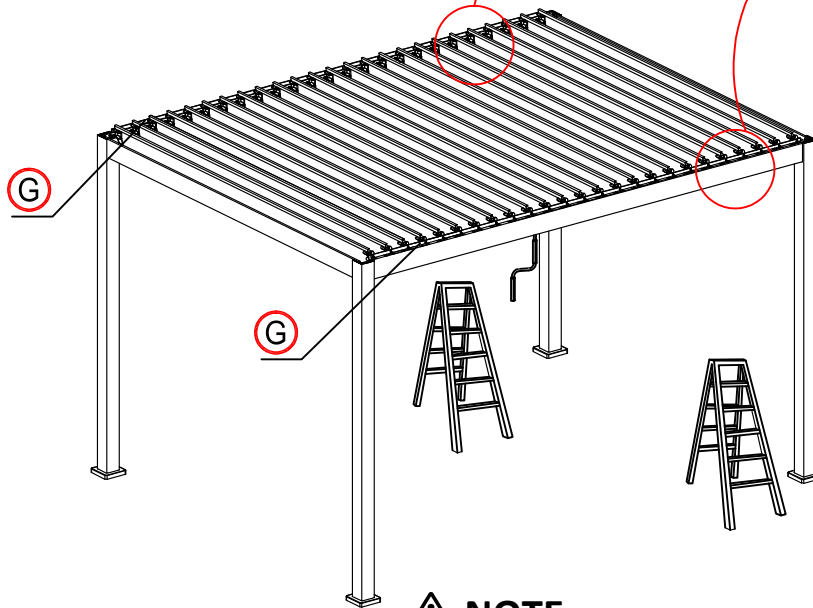
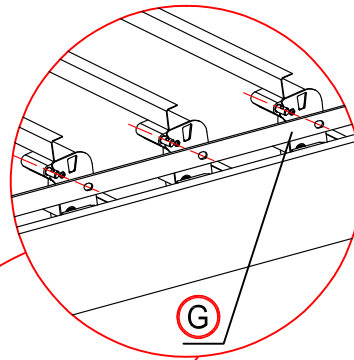
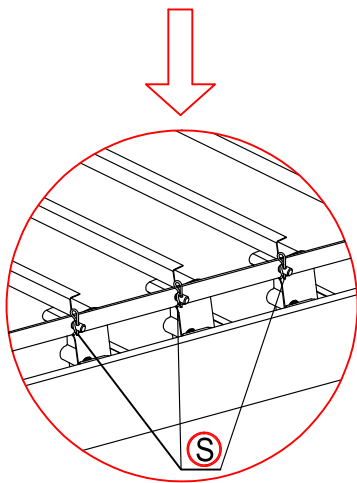
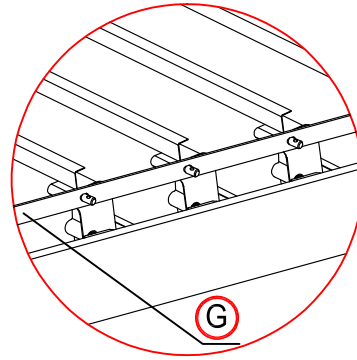
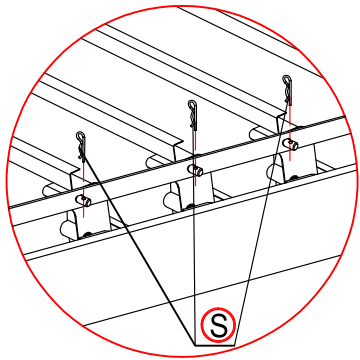
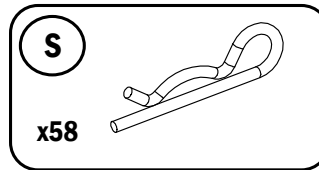
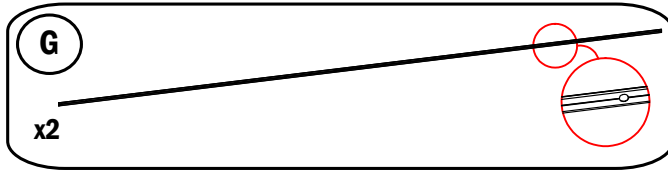
13



⚠ AVERTISSEMENT

Positionner les lames de toit verticalement à l'aide de la manivelle.

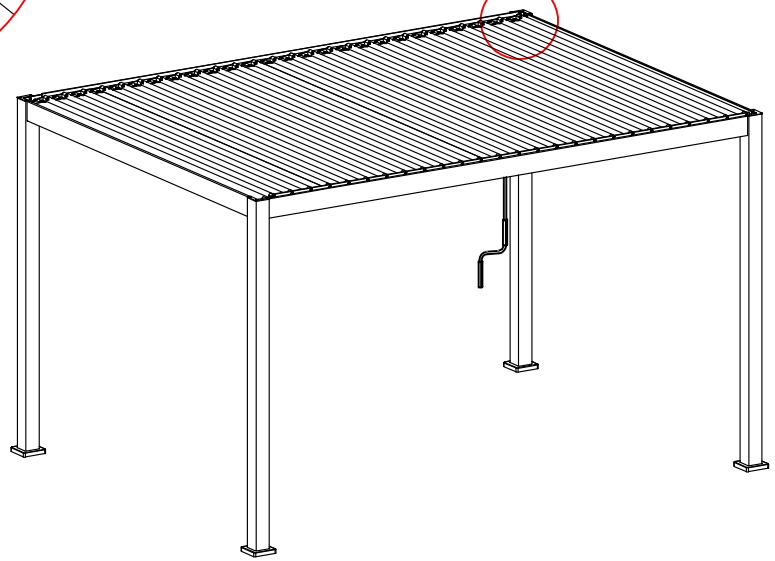
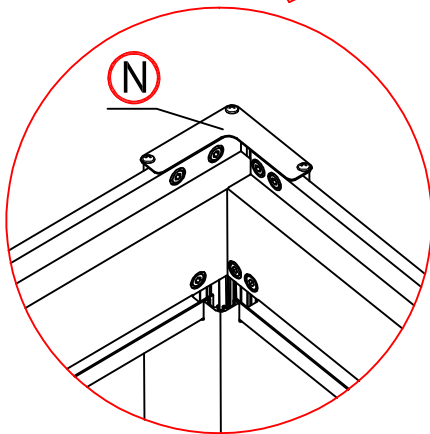
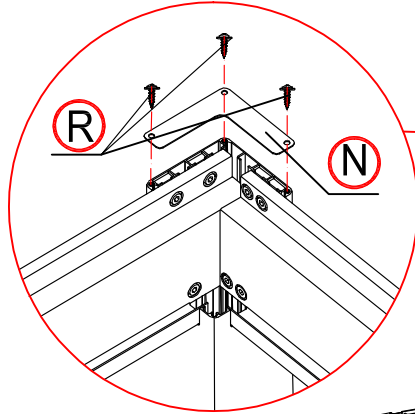
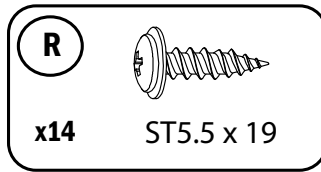
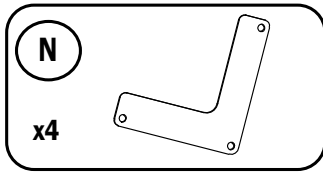
14



⚠ NOTE

Cet assemblage nécessite 2 personnes pour le faire simultanément.
Serrer les vis entièrement une fois que toutes les vis sont positionnées.

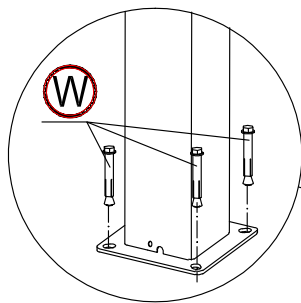
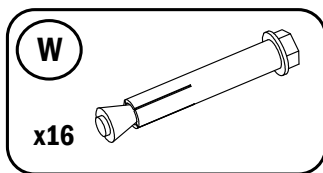
15



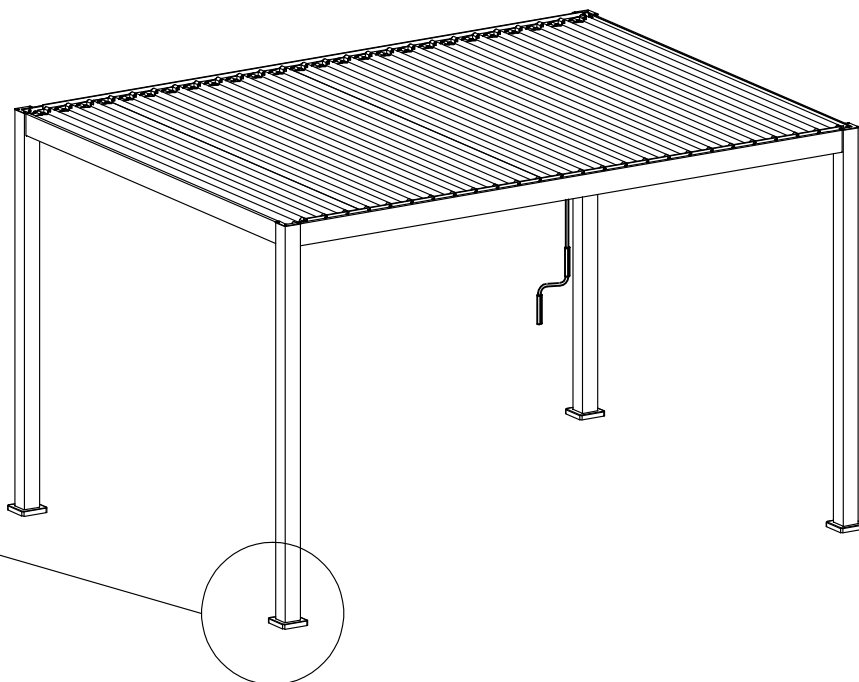
 **NOTE**

Cet assemblage nécessite 2 personnes pour le faire simultanément.
Serrer les vis entièrement une fois que toutes les vis sont positionnées.

16



x4

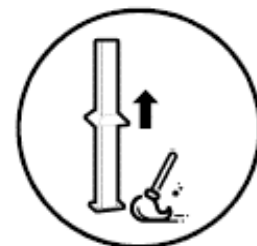
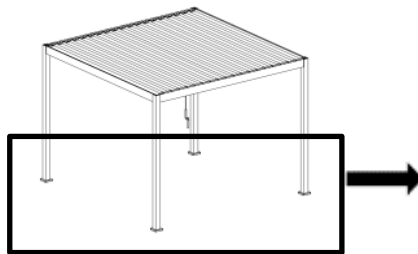


⚠ IMPORTANT

Avant de fixer la pergola au sol, veuillez-vous assurer que :

- La pergola est située sur un sol parfaitement plan et à niveau
- Les poteaux sont positionnés verticalement (sans aucune inclinaison)
- Le toit est positionné horizontalement (sans aucune inclinaison)
- Les diagonales entre les poteaux mesurent la même longueur
- L'ensemble des éléments de visserie sont bien serrés

Un foret SDS-PLUS d'un diamètre de 12mm est fourni avec la pergola. Si celui-ci n'est pas compatible avec votre perceuse, veuillez utiliser votre propre foret.



⚠ NOTE

Ne pas rester sous la tonnelle en cas d'orage.

Ouvrir le toit en cas de forte chute de neige et de vent fort.

L'utilisation en période de gel risque d'endommager le produit.

Nettoyer régulièrement l'eau résiduelle autour des pieds de la tonnelle en soulevant les bases de pieds.