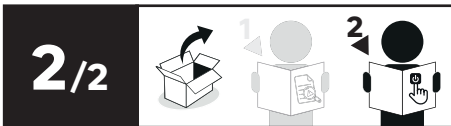
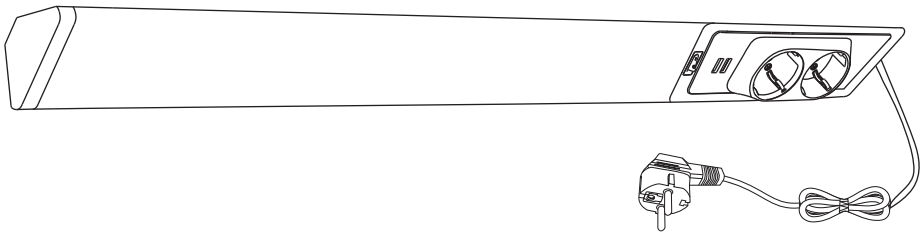




SKARLA

EAN : 3276007500196
WE29211H91-WH



FR Manuel d'Instructions

EL Εγχειρίδιο Οδηγιών

DE Anleitung Handbuch

ES Manual de Instrucciones

PL Instrukcja Obsługi

EN Instructions Manual

PT Manual de Instruções

UA Інструкція з Експлуатації

IT Manuale di Istruzioni

RO Manual de Instrucțiuni

*Année de garantie / años de garantía / Ano de garantia / Anno di garanzia / Έτος εγγύησης / Rok gwarancji / Гарантія років / Anul de garanție / Ano de garantía / Jahr der Garantie / Year of guarantee

** réparable / reparable / reparável / riparabile / διορθώσιμος / naprawiany / ремонтний / reparabil / reparaturfähig / repairable



Montage / Montaje / Montagem / Montaggio / Συναρμολόγηση / Montaż / Збірка / Ansamblu / Montaje / Montage / Assembly



Utilisation / Utilización / Utilização / Uso / Χρήση / Użytkowanie / Використовуйте / Utilizați / Utilizare / Verwenden Sie / Use



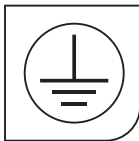
1/2



FR : CARACTERISTIQUES TECHNIQUES / ES : CARACTERÍSTICAS TÉCNICAS / PT : CARACTERÍSTICAS TÉCNICAS / IT : CARATTERISTICHE TECNICHE / EL : ΤΕΧΝΙΚΑ ΧΑΡΑΚΤΗΡΙΣΤΙΚΑ / PL : DANE TECHNICZNE / UA : ТЕХНІЦІНІ ХАРАКТЕРИКИ / RO : CARACTERISTI TEHNICE / DE : TECHNISCHE MERKMALE / EN : TECHNICAL CHARACTERISTICS



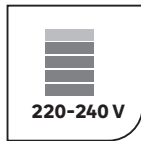
1



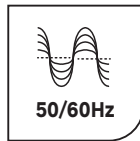
2



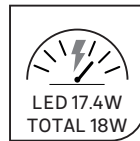
6



7



8



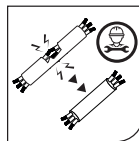
9



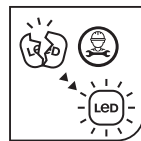
10



11



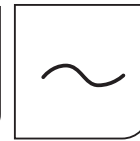
14



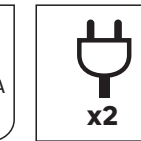
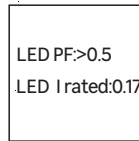
19



20

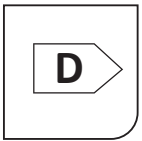


30



x2

- WE29211H91: 230V~
- WE29211H90: 250V~
Total Max.3500W



33

- FR Ce produit contient une source lumineuse de classe d'efficacité énergétique <D>.
- ES Este producto contiene una fuente luminica con un grado <D> de eficacia energética.
- PT Este produto contém uma fonte de luz da classe de eficiência energética <D>.
- IT Questo prodotto contiene una sorgente luminosa di classe di efficienza energetica <D>.
- EL Αυτό το προϊόν περιέχει φωτεινή πηγή ενεργειακής τάξης <D>.
- PL Ten produkt zawiera źródło światła o klasie efektywności energetycznej <D>.
- UA Цей виріб містить джерело світла з класом енергоєфективності <D>
- RO Acest produs conține o sursă de lumină cu clasa de eficiență energetică <D>.
- BR Este produto contém uma fonte de luz de classe de eficiência energética <D>.
- DE Dieses Produkt enthält eine Lichtquelle der Energieeffizienzklasse <D>.
- EN This product contains a light source of energy efficiency class <D>.

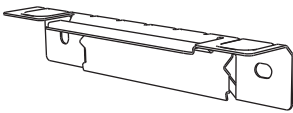


A x1



WE29211H91-WH

B



x2

C



x1

D



x1



x5

E



x3

G

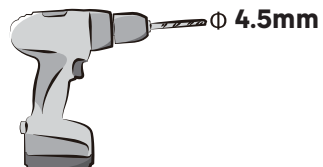


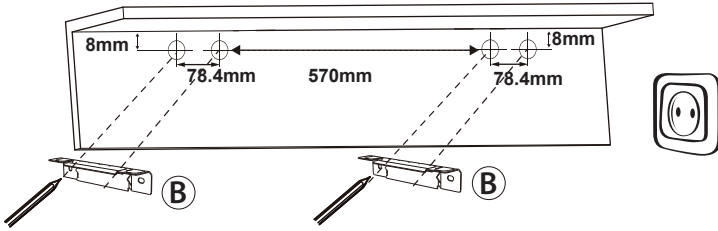
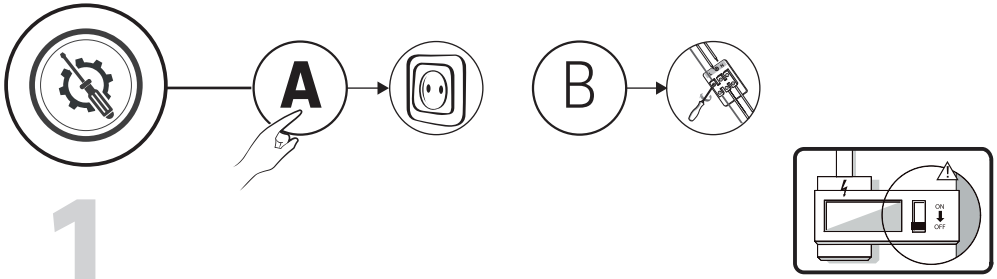
x5

F

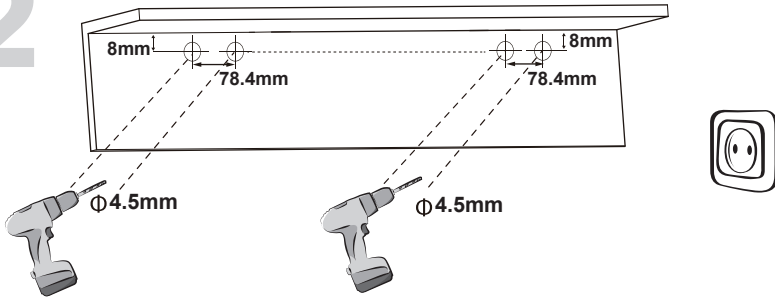


+ PZ

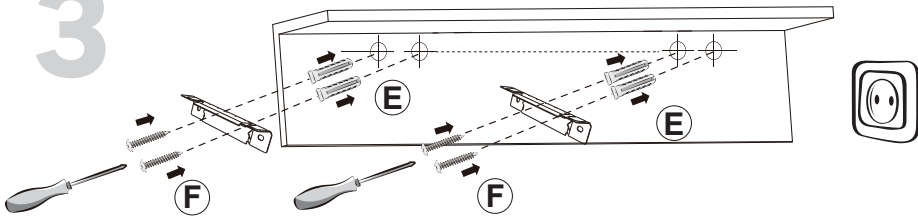




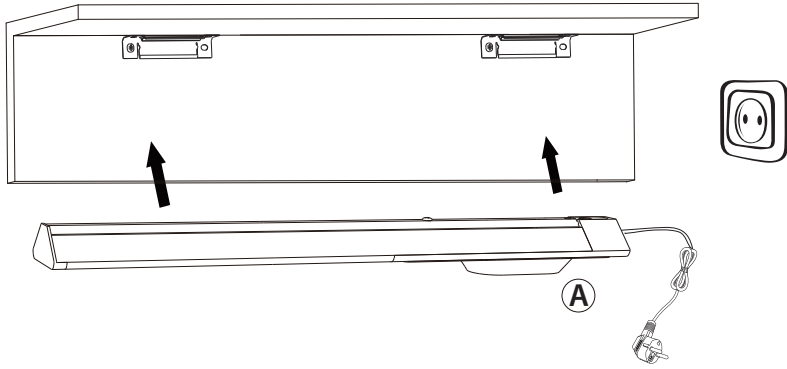
2



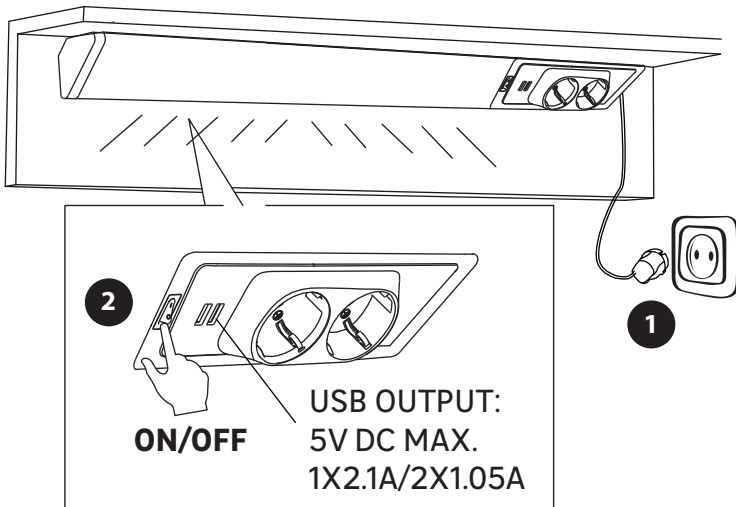
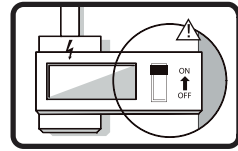
3

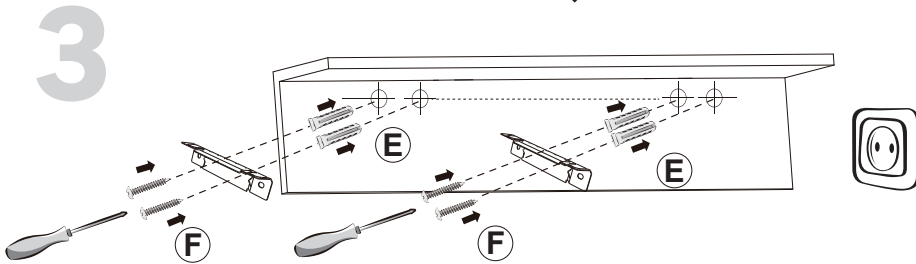
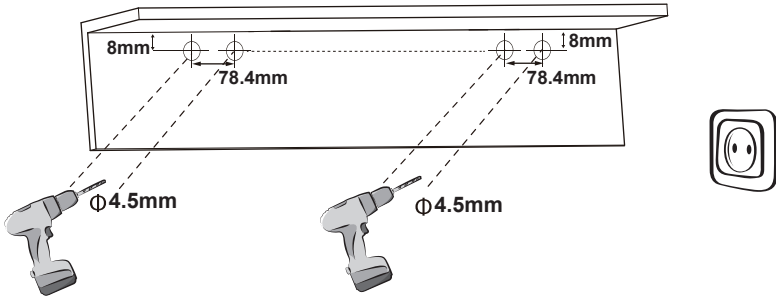
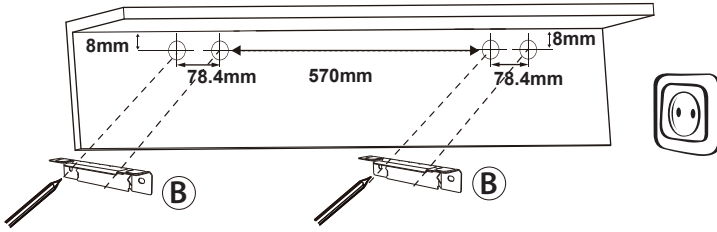
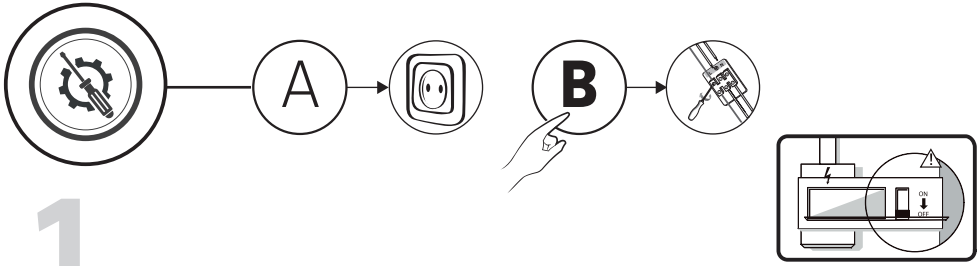


4

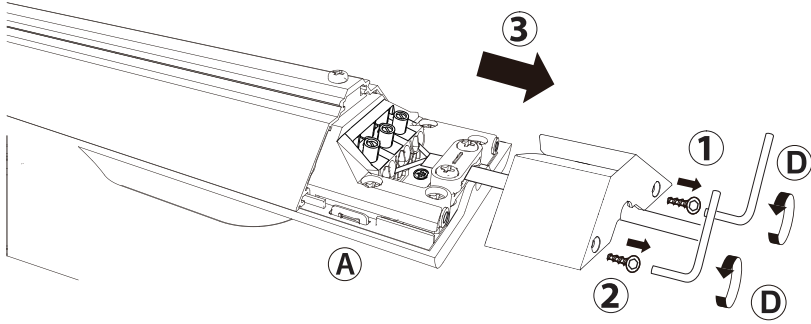


5

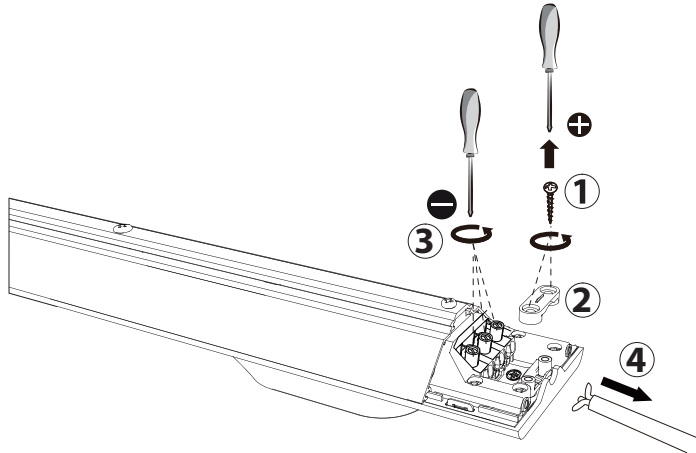




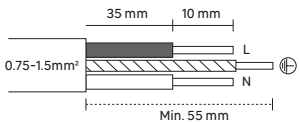
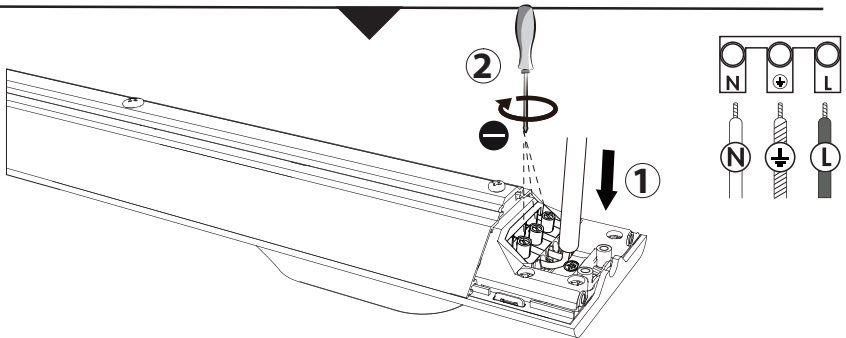
4



5

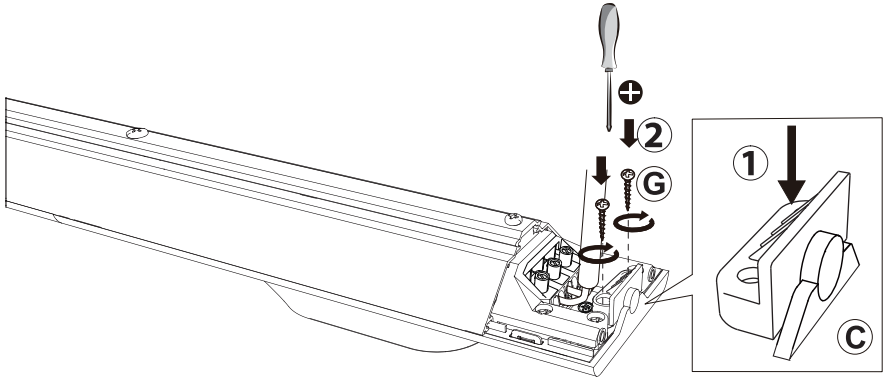


6

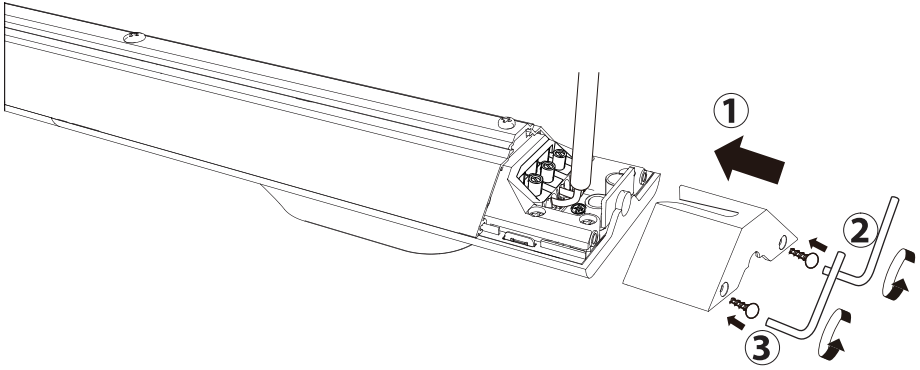


- N =Blue/Bleu/Azul/Azul/Blu/Μπλε/Niebieski/Синий/Albastru
- ⊕ =Green and yellow/Vert et jaune/Verde y amarillo/Verde e giallo/
Πράσινο και κίτρινο /Zielony i żółty /Зеленый і жовтий/Verde-galben
- L =Brown/Marron/Marrón/Castanho/Marrone/Καφέ/Brązowy/Коричневий/Μαρο

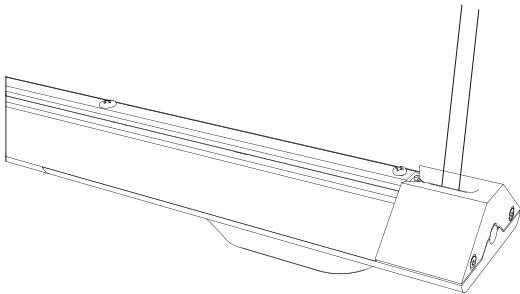
7



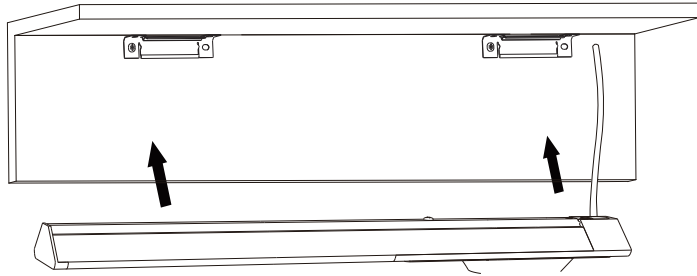
8



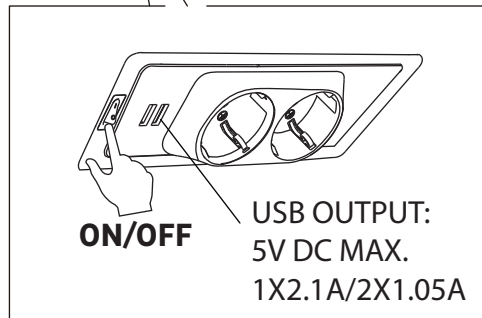
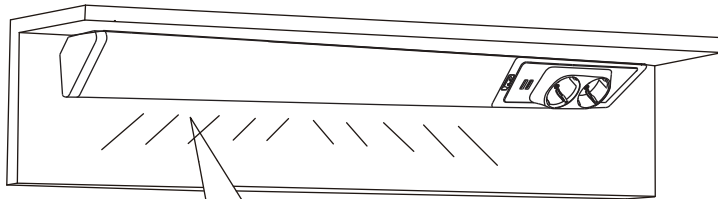
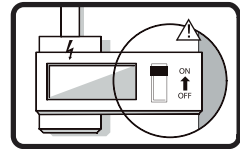
9



10

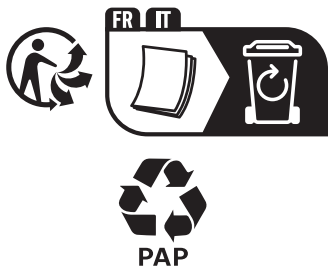


11





- FR** Ce produit est recyclable. S'il ne peut plus être utilisé, veuillez l'apporter dans un centre de recyclage de déchets.
- ES** Este producto es reciclable. Si ya no se puede usar, llévelo a un centro de reciclaje de residuos.
- PT** Este produto é reciclável. Se deixar de o utilizar, entregue-o num centro de reciclagem de resíduos.
- IT** Questo prodotto può essere riciclato. Se deve essere smaltito, portalo presso un centro di riciclaggio.
- EL** Αυτό το προϊόν είναι ανακυκλώσιμο. Εάν δεν μπορεί πλέον να χρησιμοποιηθεί, μεταφέρετε την σε κάποιο κέντρο ανακύκλωσης απορριμμάτων.
- PL** Ten produkt poddawany jest recyklingowi, kiedy przestaje być użyteczny należy dostarczyć go do punktu zbiórki odpadów.
- UA** Цей продукт може перероблятися. Якщо воно більше не є придатне для використання, здайте його в утилізаційний центр.
- RO** Aceast produs este reciclabil. Dacă nu mai poate fi folosit, vă rugăm să îl aduceți într-un centru de reciclare a deșeurilor.
- BR** Este produto é reciclável. Se não puder mais ser usado, descarte em um centro de reciclagem de resíduos.
- DE** Dieses Produkt ist recycelbar. Wenn es nicht mehr verwendet werden kann, bringen Sie es bitte zum Recycling-Center.
- EN** This product is recyclable. If it cannot be used anymore, please take it to waste recycling centre.



Traduction de la version originale du mode d'emploi / Traducción de las Instrucciones originales / Tradução das Instruções Originais / Traduzione delle istruzioni originali / Μετάφραση των πρωτότυπων οδηγιών / Tłumaczenie instrukcji oryginalnej / Переклад оригінальної інструкції / Traducerea instrucțiunilor originale / Tradução das Instruções Originais / Original-Anleitung / Original Instructions.

Made in China
Країна походження: Китай

EU ADEO Services - 135 Rue Sadi Carnot - CS00001 - 59790 RONCHIN - FRANCE

UA ТОВ «Адео Сервісез С.А.», вул. Саді Карно, CS 00001, 59790 Роншен, Франція.

ZA Imported by Adeo South Africa (PTY) LTD T/A Leroy Merlin, Hosted in Leroy Merlin Fourways Store 35 Roos Street, Witkoppen Ext 97, Sandton, 2191 Johannesburg, Gauteng, South Africa. Tel: +27 10 493 8000 Email: contact@leroymerlin.co.za.

BR IMPORTADO E DISTRIBUÍDO POR: LEROY MERLIN COMPANHIA BRASILEIRA DE BRICOLAGEM CNPJ: 01.438.784/0001-05 Rua Pascoal Pais, nº. 525, 6º andar, cj 61 a 64 - Vila Cordeiro, São Paulo - SP CEP: 04581-060 CALM (Central de Atendimento Leroy Merlin) Capitais 4020-5376 Demais Regiões 0800-0205376