

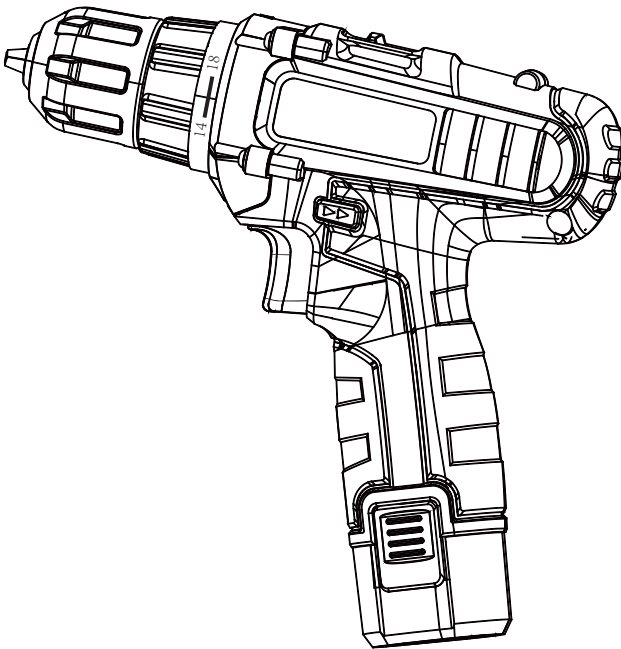
PRACTYL

5
YEAR
Guarantee*

CORDLESS DRILL

12V LI-ION

12SD1-25T.1A



- FR** Avertissements et instructions de sécurité spécifiques pour les perceuses sans fil
- ES** Advertencias de seguridad e instrucciones para taladros inalámbricos
- PT** Advertências de segurança específicas & instruções para berbequins sem fios
- IT** Avvertenze e istruzioni di sicurezza specifiche per i trapani senza filo
- EL** Ειδικές προειδοποιήσεις και οδηγίες ασφαλείας για ασύρματα τρυπανία
- PL** Specyficzne ostrzeżenia i instrukcje bezpieczeństwa dotyczące wiertarek bezprzewodowych
- UA** Спеціальні вказівки про дотримання техніки безпеки та інструкції з експлуатації для акумуляторних дрелів
- RO** Avertismente și instrucțiuni specifice de siguranță pentru mașină de găurit fără fir
- RU** Особые указания по технике безопасности и инструкции по эксплуатации аккумуляторных дрелей
- KZ** Акумуляторлы бұрғыларға арналған арнайы ескертпелер мен қауіпсіздік жөніндегі нұсқаулықтар
- EN** Specific safety warnings & instructions for cordless drills

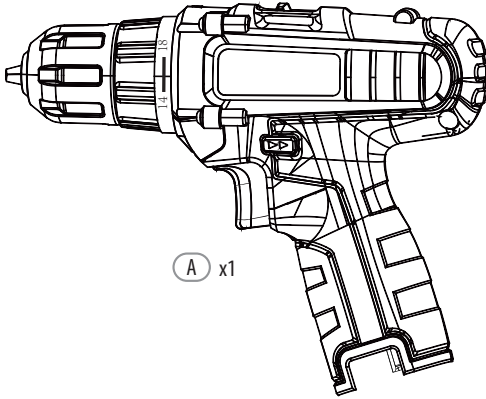
EAN CODE : 3276007500318



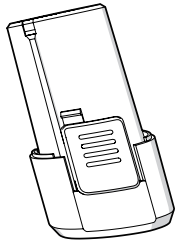
- FR** Notice de Montage, Utilisation et Entretien
- IT** Istruzioni per l'Installazione, l'Uso e la Manutenzione
- UA** Руководство По Сборке и Эксплуатации
- KZ** Manual asamblare, utilizare și întreținere
- ES** Instrucciones de Montaje, Utilización y Mantenimiento
- EL** Εγχειρίδιο συναρμολόγησης, χρήσης και συντήρησης
- RO** Құрастыру және пайдалану жөніндегі басшылық
- EN** Assembly - Use - Maintenance Manual
- PT** Instruções de Montagem, Utilização e Manutenção
- PL** Instrukcja Montażu, Użytkowania i Konserwacji
- RU** Керівництво По Збірці і Експлуатації

FR Traduction des instructions originales ES Traducción de las Instrucciones originales PT Tradução das Instruções originais IT Traduzione delle istruzioni originali
EL Μετάφραση των πρωτότυπων οδηγιών PL Tłumaczenie instrukcja oryginalna UA Переклад оригінальної інструкції RO Traducerea instrucțiunilor originale
RU Перевод оригинала инструкции KZ Нұсқаудыңтын Түпнұсқа аудармасы EN Original instructions

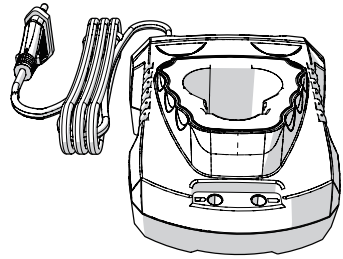
2023/01-V01



A x1

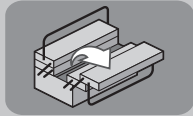
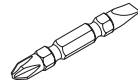


B x1



C x1

D x1



A

FR Préparation

ES Preparación

PT Preparação

IT Preparazione

EL Προετοιμασία

PL Przygotowanie

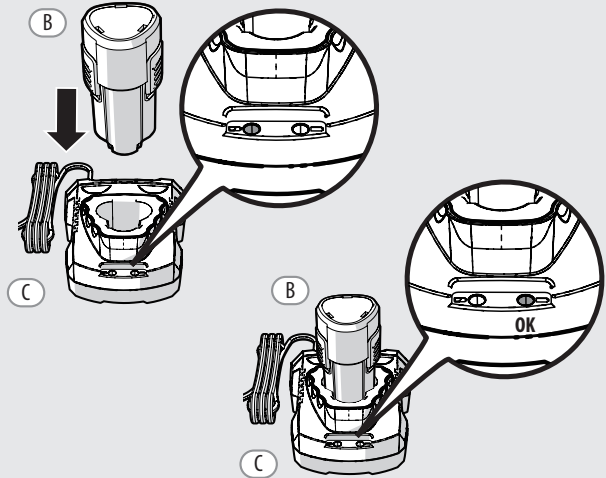
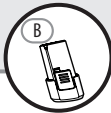
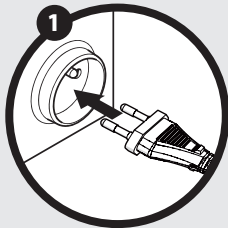
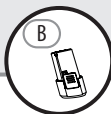
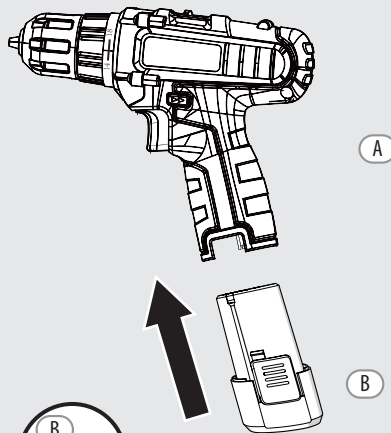
RU Подготовка

KZ Дайындау

UA Підготування

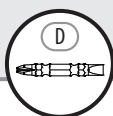
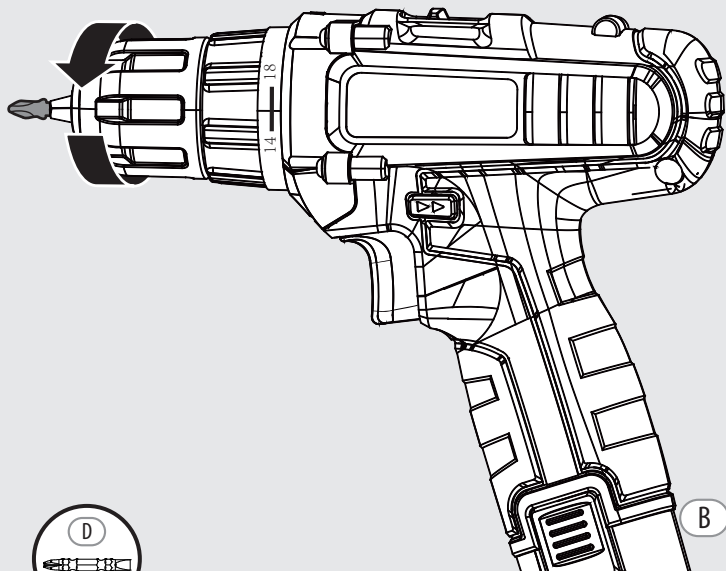
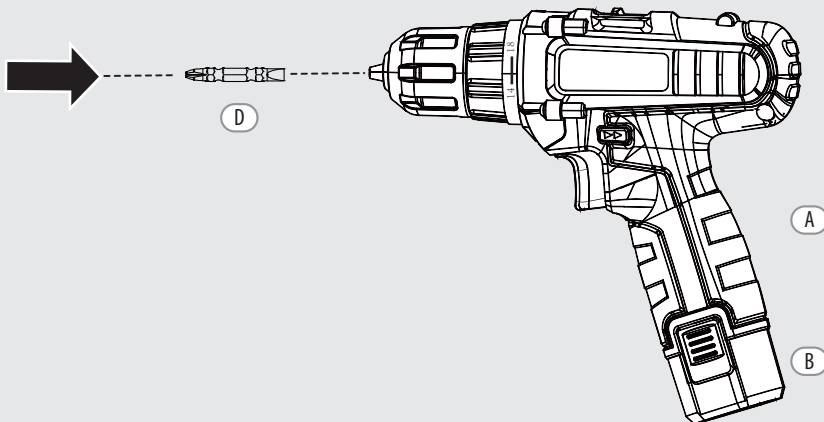
RO Pregătire

EN Preparation

**1****2**

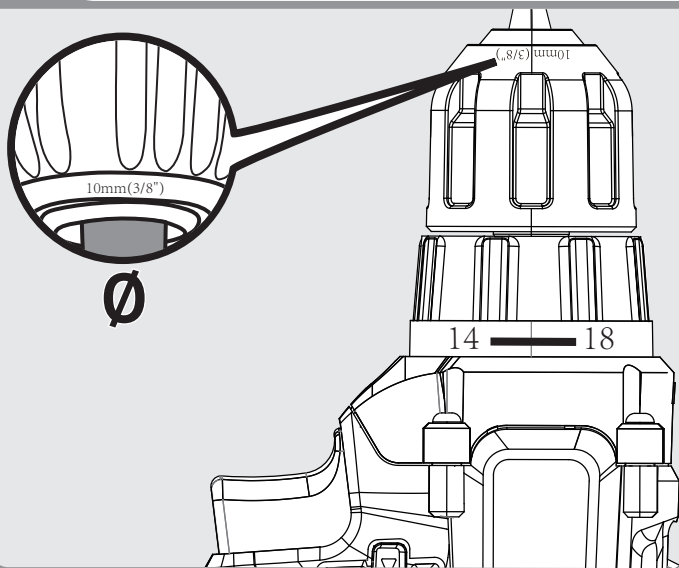


3

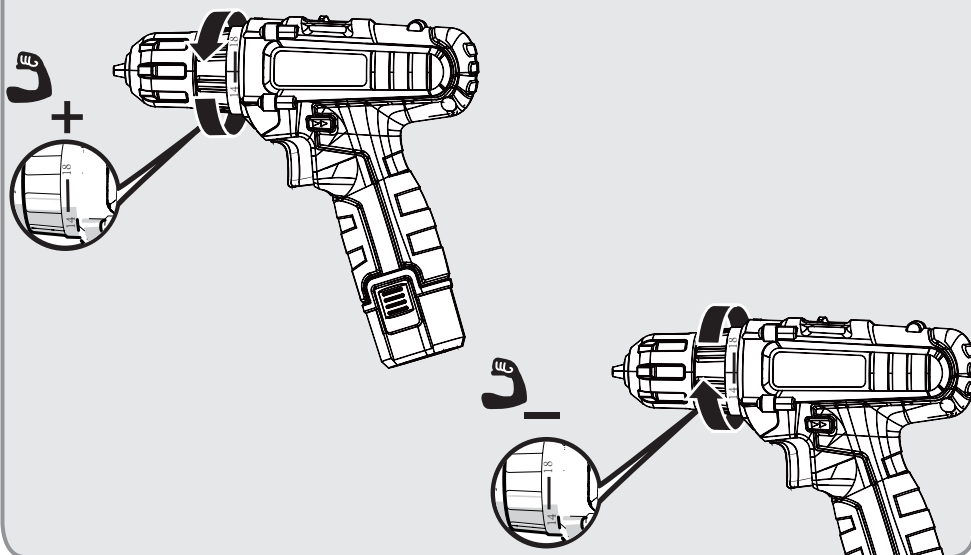


A**FR** Préparation**ES** Preparación**PT** Preparação**IT** Preparazione**EL** Προετοιμασία**PL** Przygotowanie**RU** Подготовка**KZ** Дайындау**UA** Підготовка**RC** Pregatire**EN** Preparation

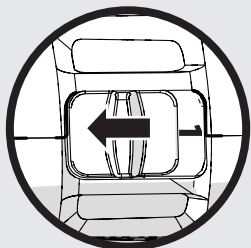
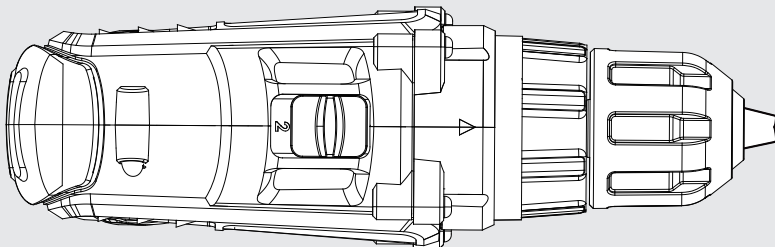
4



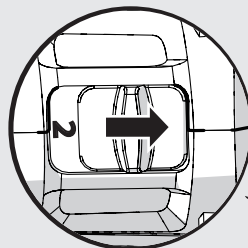
5



6

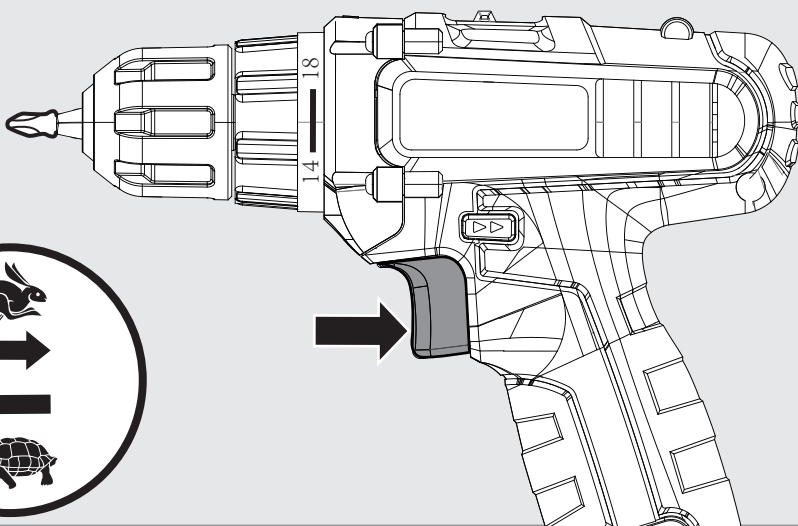


-



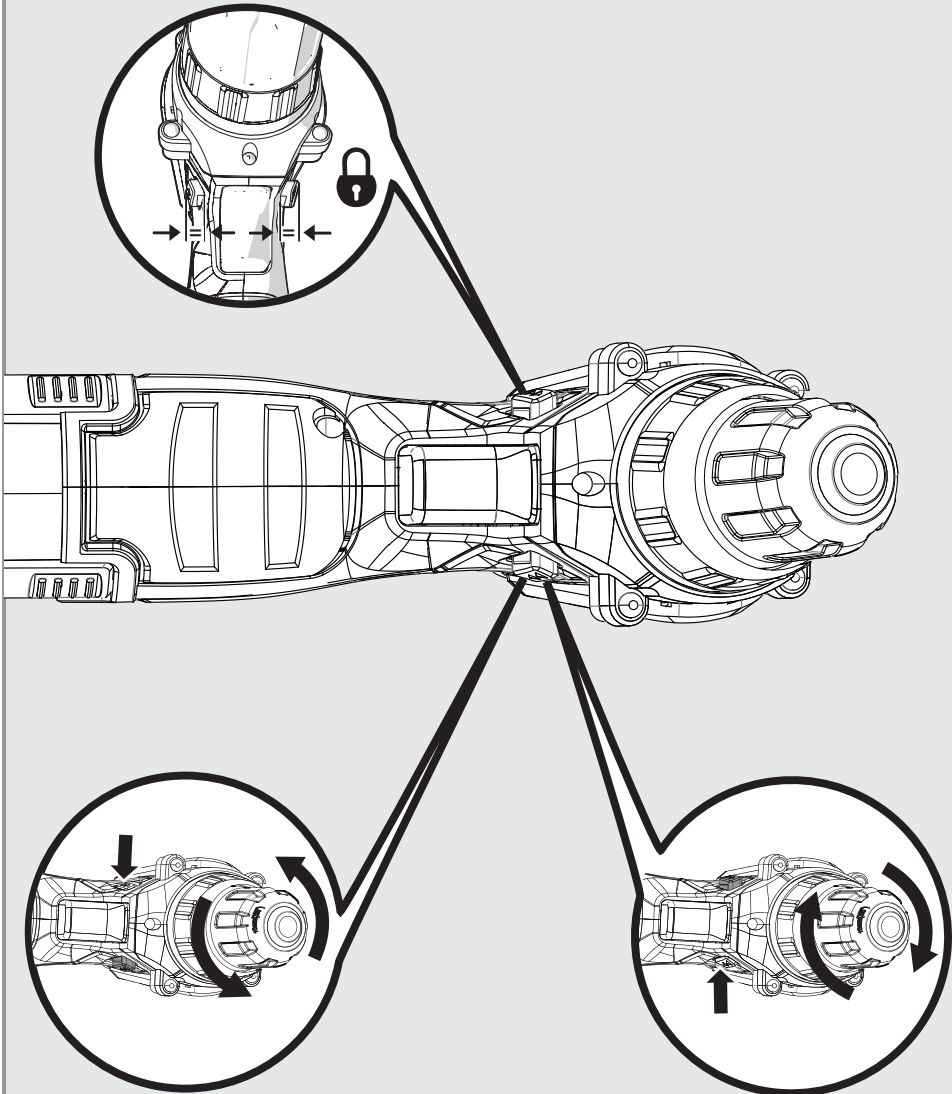
+

6.1



A**FR** Préparation**ES** Preparación**PT** Preparação**IT** Preparazione**EL** Προετοιμασία**PL** Przygotowanie**RU** Подготовка**KZ** Дайындау**UA** Підготування**RO** Pregătire**EN** Preparation

7



FR Utilisation

ES Utilización

PT Utilização

IT Uso

EL Χρήση

PL Użytkowanie

B

RU Использование

KZ Пайдалану

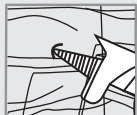
UA Використання

RO Utilizare

EN Use



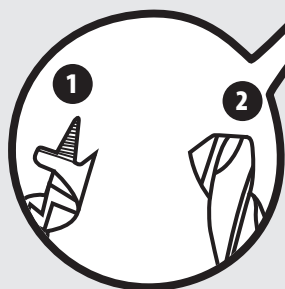
1



1

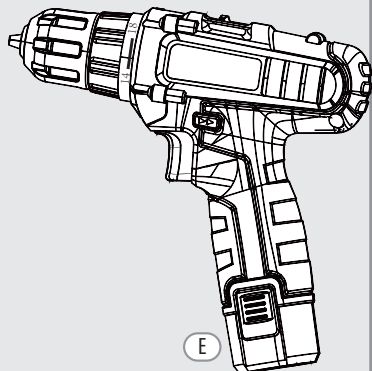


2



1

2

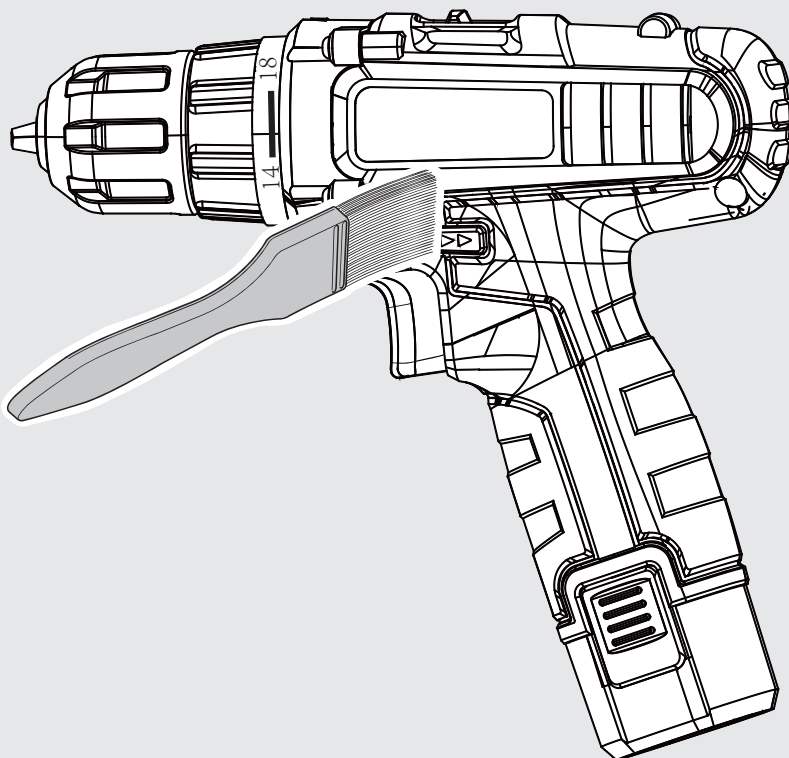


E

C

FR Entretien ES Mantenimiento PT Manutenção IT Manutenzione EL Συντήρηση PL Konserwacja
RU Уход KZ Және техникалық қызмет көрсету UA Догляд RO Întreținere EN Maintenance

1



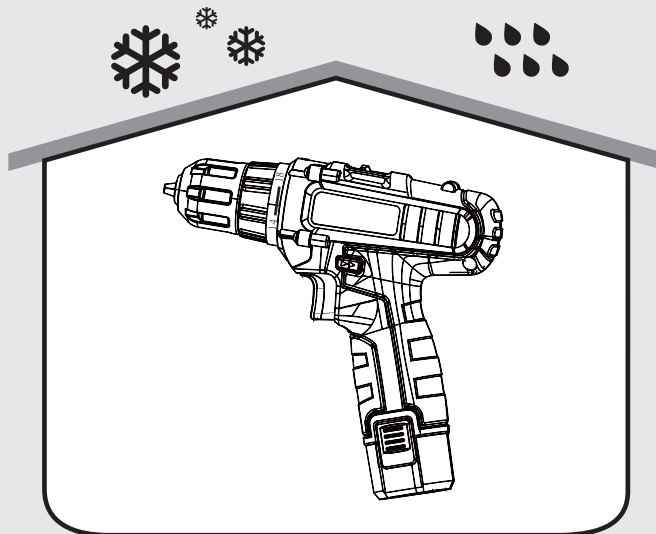
OR



FR Hivernage ES Durante el invierno PT Preparação para o inverno IT Rimessaggio EL Αποθήκευση το χειμώνα PL Przechowywanie
RU Зимний период KZ Қысқы сақтау UA Зимовий період RO Păstrare pe perioada iernii EN Winter storage

D

1





Ce produit se recycle,
si il n'est plus utilisable
déposez-le en déchèterie.

Notice à trier. Pour en savoir plus :
www.quefairedemesdechets.fr

- FR** Ce produit est recyclable. S'il ne peut plus être utilisé, veuillez l'apporter dans un centre de recyclage des déchets.
- ES** Este producto es reciclable. Si ya no se puede usar, llévelo a un centro de reciclaje de residuos.
- PT** Este produto é reciclável. Se deixar de o utilizar, entregue-o num centro de reciclagem de resíduos.
- IT** Questo prodotto può essere riciclato. Se deve essere smaltito, portalo presso un centro di riciclaggio.
- EL** Αυτό το προϊόν είναι ανακυκλώσιμο. Εάν δεν μπορεί πλέον να χρησιμοποιηθεί, μεταφέρετέ την σε κάποιο κέντρο ανακύκλωσης απορριμμάτων.
- PL** Ten produkt poddawany jest recyklingowi, kiedy przestaje być użyteczny należy dostarczyć go do punktu zbiórki odpadów.
- UA** Цей продукт може перероблятися. Якщо воно більше не є придатне для використання, здайте його в утилізаційний центр.
- RO** Acest produs este reciclabil. Dacă nu mai poate fi folosit, vă rugăm să îl aduceți într-un centru de reciclare a deșeurilor.
- RU** Этот продукт может перерабатываться. Если он больше не пригоден для пользования, сдайте его в утилизационный центр.
- KZ** Бұл өнім қайта өңдеуге келеді. Оны әрі қолдануға болмайтын жағдайда, оны қайта өңдейтін орталыққа тапсыруыңызды өтінеміз
- EN** This product is recyclable. If it cannot be used anymore, please take it to waste recycling centre.



S/N :



*Machine Garantie 5 ans, batterie garantie 3 ans, chargeur Garantie 3 ans / *Máquina garantía 5 años, batería garantía 3 años, cargador garantía 3 años / *Máquina 5 anos de garantia, bateria 3 anos de garantia, carregador 3 anos de garantia / *Macchina 5 anni di garanzia, batteria 3 anni di garanzia, caricabatterie 3 anni di garanzia / *Μηχανή 5 χρόνια εγγύηση, μπαταρία 3 χρόνια εγγύηση, φορτιστής 3 χρόνια εγγύηση / *Maszyna 5 lat gwarancji, bateria 3 lata gwarancji, ładowarka 3 lata gwarancji / *Гарантия на машину 5 лет, гарантия на аккумулятор 3 года, гарантия на зарядное устройство 3 года / *Гарантія на машину 5 років, гарантія на акумулятор 3 роки, гарантія на зарядний пристрій 3 роки / *Машинының кепілдігі 5 жыл, аккумулятордың кепілдігі 3 жыл, зарядтағыштың кепілдігі 3 жыл / *Maşinâ 5 ani garanție, baterie 3 ani garanție, încărcător 3 ani garanție / *Machine 5-year guarantee, battery 3-year guarantee, charger 3-year guarantee

ADEO Services - 135 Rue Sadi Carnot - CS 00001
59700 RONCHIN - France

Imported by Adeo South Africa (PTY) LTD T/A Leroy Merlin,
Hosted in Leroy Merlin Fourways Store 35 Roos Street,
Witkoppen Ext 97, Sandton, 2191 Johannesburg, Gauteng,
South Africa
Tel: +27 10 493 8000 Email: contact@leroymerlin.co.za

Fabriqué en Chine \ Made in China \ Сделано в Китае \
Қытайда жасалған \ виготовлено в Китаї \ Origem : China

Імпорттер: ТОВ «Леруа Мерлен Україна», 04201 Україна, м.Київ, вул. Полярна 17А, +380 44 498 46 00. Імпорттер приймас претензії від сложивачів щодо товару, а також проводить його ремонт, технічне і гарантійне обслуговування

Импорттер/Продавец/Организация, уполномоченная принимать претензии по качеству товара в РФ: ООО «ЛЕРУА МЕРЛЕН ВОСТОК», 141031, Россия, Московская обл., г. Мытищи, Остафьевское шоссе, д.1

Импорттаушы /Сатушы /Қазақстан Республикасында өнім сапасы бойынша наразылықтарды қабылдайтын ұйым: «Леруа Мерлен Қазақстан» ЖШС, Қазақстан Республикасы, 050000, Алматы қ., Қонаев көшесі, 77, «PARK VIEW» Б0, 6-қабат, 07-кеңсе. Импорттер/Продавец/Организация, принимающая претензии по качеству продукции в Республике Казахстан: ТОО «Леруа Мерлен Казахстан», Республика Казахстан, 050000, г. Алматы, ул. Конаева, 77, БЦ «PARK VIEW», 6 этаж, офис № 07

