

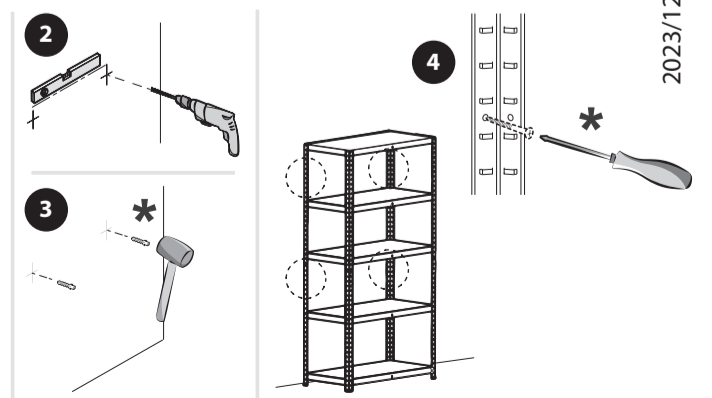
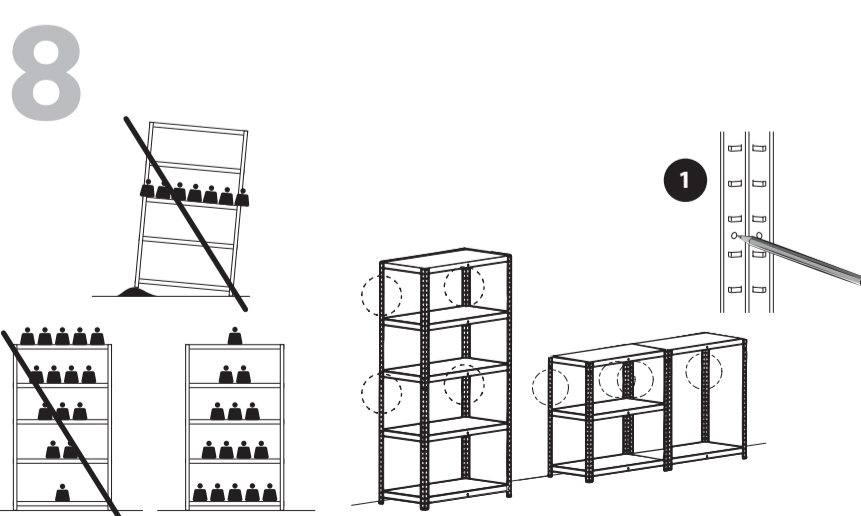
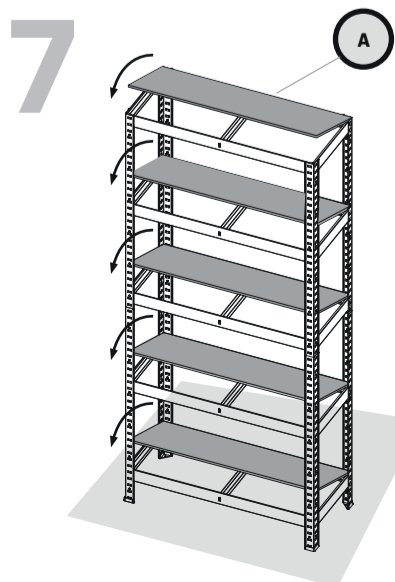
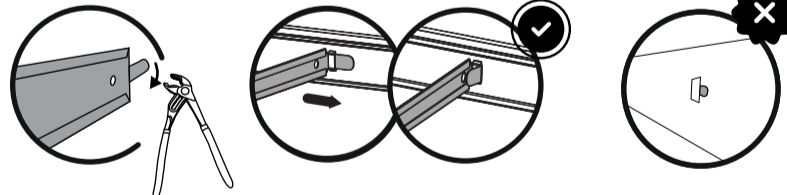
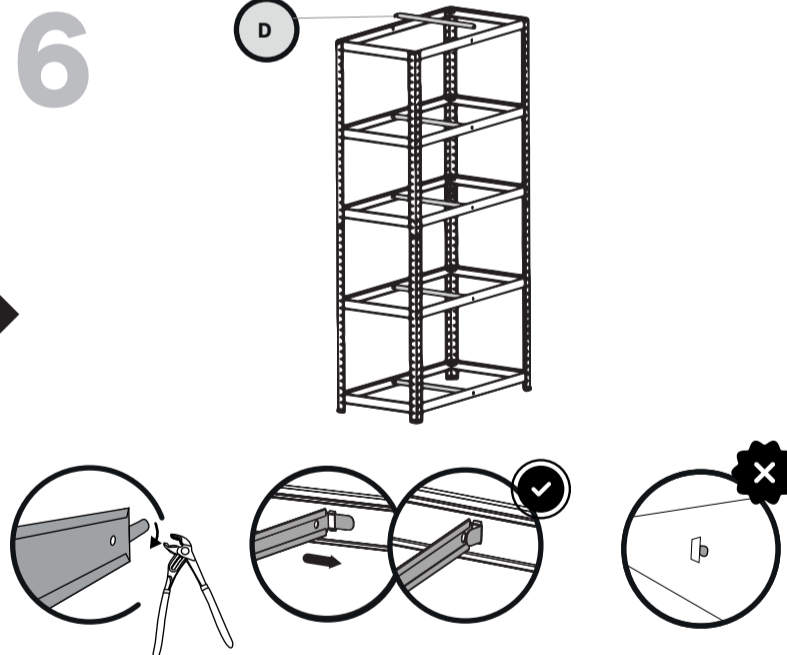
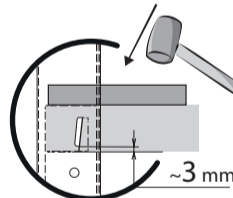
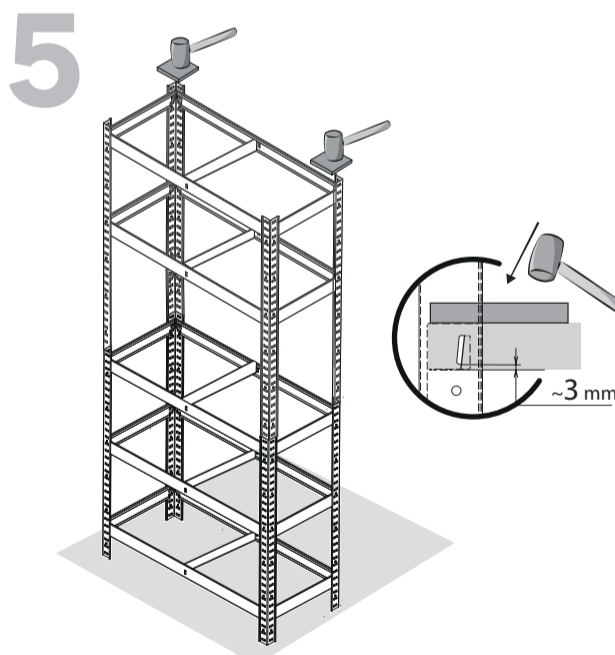
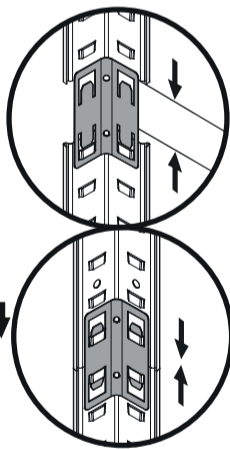
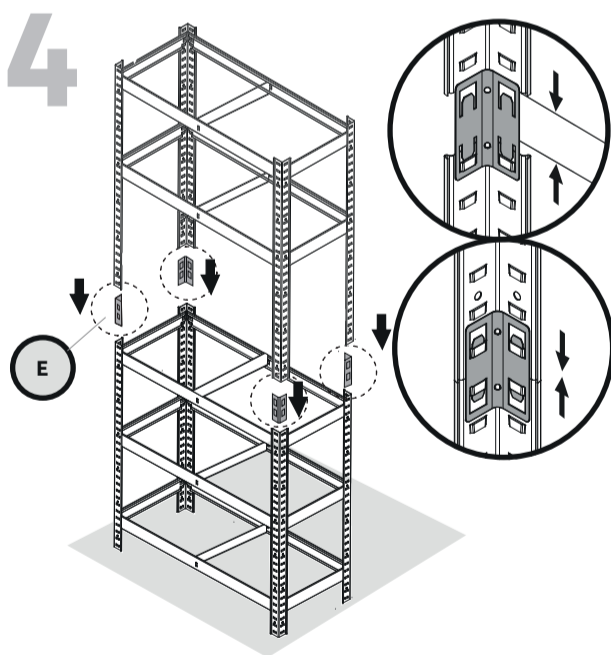
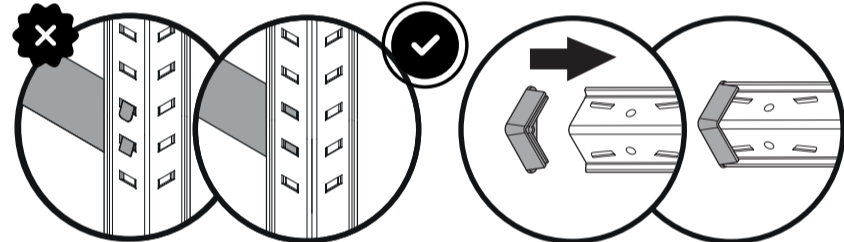
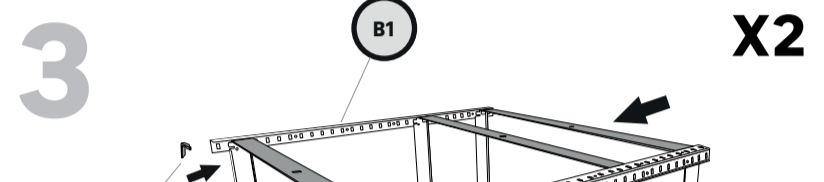
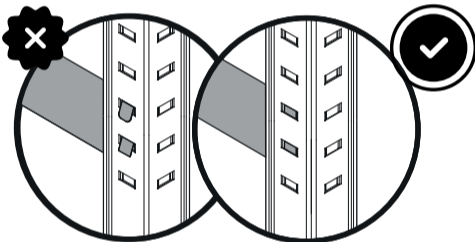
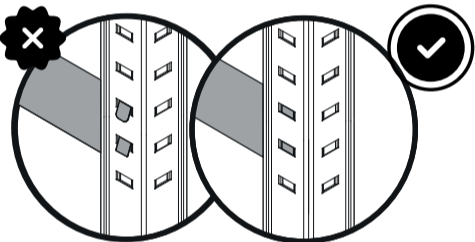
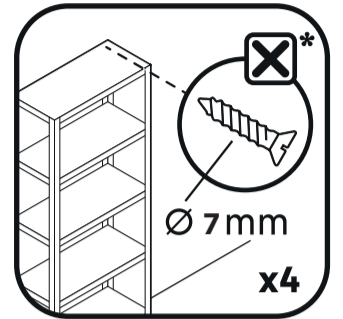
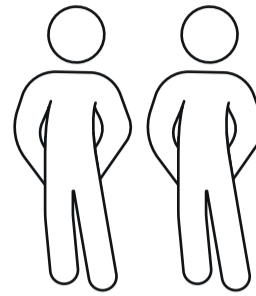
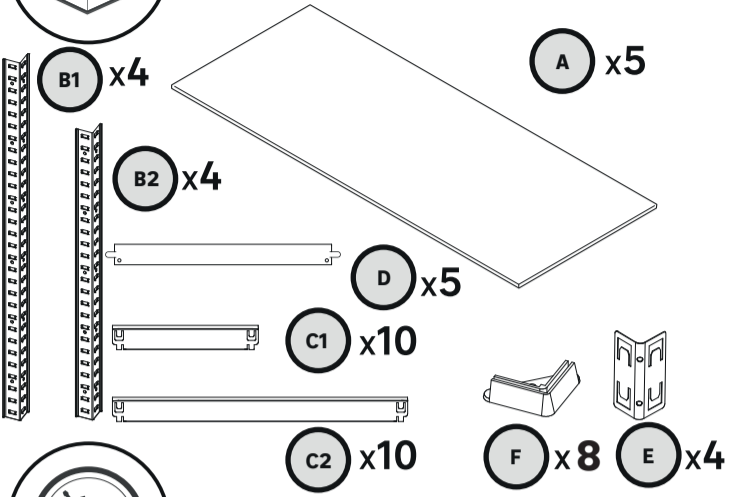
Spaceo

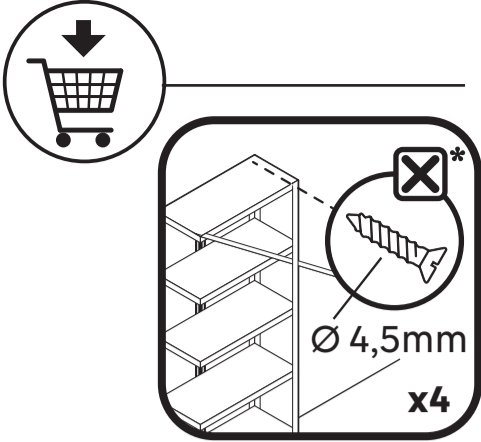


5
YEAR
Guarantee*

METAL SHELVES

EAN: 3276007517699
3276007517705, 3276007517712
3276007517729, 3276007517781
3276007517798, 3276007517804





FR/ ASSEMBLAGE

Positionner la première tablette à une hauteur inférieure à 10 cm du sol (pour garantir la stabilité des cornières). Répartir les tablettes restantes de manière équidistante par rapport à la hauteur totale de l'étagère.

AVERTISSEMENT

Pour éviter tout risque de basculement, ce meuble/cet objet doit être solidement fixé au mur. Vérifier la pertinence et la solidité du mur afin de s'assurer que le mur puisse supporter la charge du meuble/de l'objet et résister aux forces générées au niveau des fixations. Un montage mal effectué peut provoquer la chute du meuble/de l'objet et des blessures graves sur les personnes. En cas de doute concernant l'installation, demandez conseil à un vendeur spécialisé ou contactez un professionnel.

★ Utilisez des vis, rondelles et chevilles adaptées au type de matériau de votre mur. Celles-ci ne sont pas incluses. Pour obtenir des conseils sur les vis et ferrures adaptées à votre mur, adressez-vous à un vendeur spécialisé.

CHARGE

Disposer la charge sur les tablettes uniformément, ne pas dépasser la charge maximale indiquée. Poser soigneusement les colis sur les tablettes, ne pas les laisser tomber brusquement. Charger uniquement à la main, à partir du côté long frontal.

MAINTENANCE ET NETTOYAGE

Contrôler la structure périodiquement (tous les 6 mois).

Vérifier si les tablettes sont correctement insérées dans les cornières.

Contrôler visuellement la planéité des tablettes et la perpendicularité des cornières. Contrôler l'état général de la structure. En cas d'anomalies (déformations, ruptures, oxydations excessives, etc.), remplacer immédiatement les parties endommagées ou défectueuses. L'étagère doit être installée dans un environnement fermé et non exposé à l'humidité. Nettoyer l'étagère en utilisant des gants de protection.

AVERTISSEMENTS!

· LE FABRICANT DÉCLINE TOUTE RESPONSABILITE EN CAS DE MONTAGE NON CONFORME.
· LES ÉTAGÈRES DOIVENT ÊTRE UTILISÉES UNIQUEMENT POUR LE STOCKAGE DE MATÉRIAUX. TOUT AUTRE USAGE EST INTERDIT !

PL/ MONTAŻ

Ustawić pierwszą półkę na wysokości mniej niż 10 cm od podłogi (aby zapewnić stabilność kątów). Pozostałe półki zainstalować równomiernie w proporcjonalnie do całkowitej wysokości półki.

OSTRZEŻENIE

aby uniknąć ryzyka przewrócenia, mebel/produkt musi zostać solidnie przymocowany do ściany. Sprawdź, czy ściana jest odpowiednia i solidna, aby mieć pewność, że jest w stanie utrzymać obciążenie mebla/produktu i siły na poziomie mocowań.

Nieprawidłowo wykonany montaż może spowodować upadek mebla/produktu prowadzący do poważnych obrażeń ciała. W razie wątpliwości dotyczących montażu, należy zasięgnąć porady u kompetentnego sprzedawcy lub skontaktować się z fachowcem.

★ Użyj śrub, podkładek i kotków odpowiednich do rodzaju ściany. Elementy te nie są dołączone do zestawu. Aby zasięgnąć porady na temat odpowiednich śrub i okuć należy skontaktować się z kompetentnym sprzedawcą.

OBCIĄŻENIE

Półki należy obciążyć równomiernie, nie przekraczać wskazanego maksymalnego obciążenia. Kłask przedmioty na półkach ostrożnie, nie upuszczaj gwałtownie. Układać tylko ręcznie, od długiej przedniej strony.

CZYSZCZENIE I KONSERWACJA

Sprawdzać okresowo strukturę (co 6 miesięcy). Sprawdzić, czy półki są prawidłowo umieszczone w kątownikach/rogach. Sprawdzić wizualnie płaskość półki i prostopadłość kątów. Sprawdzić ogólny stan konstrukcji. W przypadku stwierdzenia anomalii (deformacji, pęknięcia, nadmiernego utlenienia itp.), natychmiast wymienić uszkodzone lub wadliwe części. Półka musi zostać zamontowana w zamkniętym otoczeniu nienarażonym na wilgoć. Czyścić półkę używając gękawic ochronnych.

OSTRZEŻENIA!

· PRODUCENT ZRZEKA SIĘ JAKIEJKOLWIEK ODPOWIEDZIALNOŚCI ZA NIEPRAWIDŁOWY MONTAŻ.
· PÓLKI MOGĄ BYĆ WYKORZYSTYWANE WYŁĄCZNIE DO PRZECHOYWANIA MATERIAŁÓW. WSZELKIE INNE ZASTOSOWANIA SĄ ZABRONIONE!

FR / IMPORTANT, À CONSERVER POUR CONSULTATION ULTÉ-RIEURE : À LIRE ATTENTIVEMENT

ES / IMPORTANTE, CONSERVAR PARA CONSULTAR POSTE-RIORMENTE: LEER ATENTAMENTE

PT / IMPORTANTE CONSERVAR PARA FUTURAS CONSULTAS: POR FAVOR, LEIA COM ATENÇÃO

IT / IMPORTANTE, DA CONSERVARE PER ULTERIORE CONSULTA-ZIONE: DA LEGGERE ATTENTAMENTE

EL / ΣΗΜΑΝΤΙΚΟ! ΚΡΑΤΗΣΤΕ ΤΟ ΓΙΑ ΜΕΛΛΟΝΤΙΚΗ ΑΝΑΦΟΡΑ.ΔΙΑΒΑΣΤΕ ΤΟ ΠΡΟΣΕΚΤΙΚΑ

ES/ MONTAJE

Monte el primer estante a una altura inferior a 10 cm del suelo (para garantizar la estabilidad de la estantería). Subdivida los estantes restantes de la manera más equidistante posible respecto a la altura total de la estantería.

ADVERTENCIA

Para evitar cualquier riesgo de que se vuelque, el mueble u objeto debe anclarse firmemente a la pared. Compruebe la adecuación y la solidez de la pared para asegurarse de que puede soportar el peso del mueble u objeto y resistir las fuerzas que se producen en las fijaciones. Un montaje inadecuado puede causar la caída del mueble u objeto y que se produzcan daños corporales. En caso de duda en relación a la instalación, pregunte a un vendedor especializado o recurra a un profesional.

★ Utilice tornillos, arandelas y tacos adecuados para el material de la pared. El producto no incluye la tornillería ni los tacos de sujeción. Para saber cuáles son los elementos de fijación más adecuados para su pared, pregunte a un vendedor especializado.

CARGA

Disponga la carga sobre los estantes distribuida de manera uniforme, sin superar la capacidad máxima indicada. Disponga con cuidado los productos sobre los estantes evitando dejarlos caer de manera brusca. Cargue los estantes solamente de forma manual y por el lado frontal (el más largo).

MANTENIMIENTO Y LIMPIEZA

Inspeccione la estructura periódicamente (cada seis meses). Compruebe que cada estante se mantiene completa-mente acoplado en los encastrs de los puntales. Realice una inspección visual para comprobar que los estantes estén planos y los puntales perpendiculares. Revise el estado general de la estructura. En el caso de que se descubrieran anomalías (deformaciones, roturas, oxidaciones excesivas, etc.), sustituya inmediatamente las piezas dañadas o defectuosas. La estantería tiene que mantenerse en un lugar cerrado y no expuesto a humedad. Limpie la estantería utilizando guantes de trabajo.

¡ADVERTENCIAS!

· EL FABRICANTE DECLINA TODA RESPONSABILIDAD EN CASO DE UN MONTAJE INCORRECTO.
· ESTA ESTANTERÍA TIENE QUE UTILIZARSE SOLO Y EXCLUSIVAMENTE PARA ELALMACENAJE DE MATERIALES.
¡QUEDA PROHIBIDA CUALQUIER OTRA UTILIZACIÓN!

PT/ MONTAGEM

Posicionar a primeira prateleira a uma altura inferior a 10cm do chão (para garantir a estabilidade das cantoneiras). Distribuir as prateleiras restantes de maneira equidistante da altura total da prateleira

AVISO

Para evitar qualquer risco de basculamento, este móvel/objeto deve ser fixo à parede de forma segura. Verifique a adequabilidade e solidez da parede para se certificar de que pode suportar a carga do móvel/objeto e resistir às forças aplicadas ao nível das fixações. Uma montagem mal feita pode originar a queda do móvel/objeto e provocar danos pessoais graves. Em caso de dúvida em relação à instalação, peça aconselhamento a um vendedor especializado ou contacte um profissional.

★ Utilize parafusos, anilhas e buchas adaptadas ao tipo de material da sua parede. Estes elementos de fixação não estão incluídos. Para obter aconselhamento sobre os parafusos e ferragens adaptados à sua parede, consulte um vendedor especializado.

CARGA

Dispona a carga nas prateleiras uniformemente, não exceder a carga máxima indicada. Colocar cuidadosamente as embalagens nas prateleiras, não deixar cair de repente. Carregar unicamente de mão, a partir da parte da frente longa.

MANUTENÇÃO E LIMPEZA

Verificar a estrutura periodicamente (cada 6 meses). Verificar se as prateleiras estão corretas inseridas nas cantoneiras. Verificar visualmente a planicidade das prateleiras e a perpendicularidade das cantoneiras.Verificar o estado geral da estrutura. Em caso de anomalias (deforma-ções, rupturas, oxidação excessiva, etc.), substituir imediatamente as peças danificadas ou defeituosas. A prateleira deve ser instalada num ambiente fechado e não exposto à humidade. Limpar a prateleira usando luvas de proteção.

ADVERTÊNCIAS!

· O FABRICANTE DECLINA TODA RESPONSABILIDADE EM CASO DE MONTAGEM INCORRETA.
· AS PRATELEIRAS SÓ DEVEM SER UTILIZADAS PARA A ARRUMAÇÃO DE MATERIAIS. QUALQUER OUTRA UTILIZAÇÃO É PROIBIDA!

RO/ ASAMBLARE

Montați primul raft la o înălțime nu mai mare de de 10 cm față de podea (astfel se asigură potrivirea corectă a ștaților). Montați celelalte rafturi la o înălțime cât mai egală la intervale cât mai egale pe înălțimea totală a rafturilor.

AVERTIZARE

Pentru a evita orice risc de basculare, această mobilă/acest obiect trebuie fixat/ă bine de perete. Verificați rezistența și soliditatea peretelui, pentru a vă asigura că acesta poate suporta greutatea mobilei/o-biectului și poate rezista forțelor generate la nivelul dispozitivelor de fixare. Montarea efectuată greșit poate determina căderea mobilei/obiectului și vătămarea gravă a persoanelor. În caz de dubii privind instalarea, cereți sfatul unui comerciant specializat sau contactați un profesionist.

★ Utilizați șuruburi, șabe și dibluri adaptate tipului de material a peretelui. Acestea nu sunt incluse. Pentru a obține recomandări privind șuruburile și piesele adaptate peretelui dvs., adresați-vă unui comerciant specializat.

ÎNCĂRCARE

Aranjați încărcătura pe rafturi astfel încât să fie distribuită uniform, fără a depăși sarcina maximă indicată. Așezați cu grijă încărcăturile pe rafturi. Nu permiteți ca acestea să cadă brusc. Rafturile trebuie să fie numai încărcate manual și dinspre partea frontală lungă.

ÎNTREȚINERE ȘI CURĂȚARE

Verificați periodic structura (la fiecare 6 luni). Asigurați-vă că raftul rămâne corect aliniat în poziția verticală. Efectuați o verificare vizuală pentru a vă asigura că rafturile sunt la nivel și că stăpîi sunt cu adevărat în poziția verticală. Verificați starea generală a structurii. În cazul în care se constată defecte (deteriorare sau componente deformatate, oxidare excesivă etc.), înlocuiți imediat piesele deteriorate sau defecte. Raftul trebuie să fie păstrat într-un loc închis și fără umezeală. Curățați raftul folosind mânuși de lucru.

NOTIFICĂRI IMPORTANTE!

· PRODUCĂTORUL NU ÎȘI ASUMĂ NICIO RESPONSABILITATE ÎN CAZ DE ASAMBLARE CARE NU ESTE ÎN CONFORMITATE CU INSTRUCȚIUNILE.
· ACEASTĂ UNITATE DE RAFTURI TREBUIE SĂ FIE UTILIZAT DOAR PENTRU DEPOZITAREA MATERIALE-LOR. ORICE ALTĂ UTILIZARE ESTE INTERZISĂ!

PL / WAŻNE, PRZECZYTAĆ UWAŻNIE I ZACHOWAĆ NA PRZYSZŁOŚĆ

UA / ВАЖЛИВО - ЗБЕРЕГТИ ДЛЯ ПОДАЛЬШОГО ВИКОРИСТАННЯ: ЧИТАТИ УВАЖНОРО

RO / IMPORTANT, A SE PASTRA PENTRU CONSULTAREA ULTE-RIOARA: CITIȚI CU ATENȚIE

BR / IMPORTANTE CONSERVAR PARA FUTURAS CONSULTAS: POR FAVOR, LEIA COM ATENÇÃO

EN / IMPORTANT, TO BE RETAINED FOR FUTURE REFERENCE: PLEASE READ CAREFULLY.

IT/ MONTAGGIO

Posizionare il primo piano ad una altezza non superiore a 10 cm dal pavimento (questo per garantire una corretta tenuta dei montanti). Suddividere i rimanenti piani in maniera il più possibile equidistante rispetto all'altezza totale dello scaffale.

ATTENZIONE

Per evitare un eventuale rischio di ribaltamento, il mobile/l'oggetto deve essere saldamente fissato alla parete. Verificare l'adeguatezza e la solidità della parete per essere sicuri che la stessa possa sopportare il carico del mobile/dell'oggetto e resistere alle forze generate a livello di fissaggi. Un montaggio non effettuato correttamente può provocare la caduta del mobile/dell'oggetto e lesioni gravi alle persone. In caso di dubbio circa l'installazione, rivolgetevi a un venditore specializzato o contattate un professionista.
★ Utilizzare viti, rondelle e pernotti (non inclusi) adeguati al tipo di materiale della vostra parete. Per informazioni su viti e ferramenta adatti alla vostra parete, rivolgetevi a un venditore specializzato.

CARICA

Disponere il carico sui piani in modo uniformemente distribuito, non superando la portata massima dichiarata. Adagiare con cura i carichi sui piani evitando di lasciarli cadere in modo brusco. Caricare i piani solo in modo manuale e dal lato lungo frontale.

MANUTENZIONE E PULIZIA

Controllare la struttura periodicamente (ogni 6 mesi). Controllare il mantenersi del completo alloggiamento del piano nell'incastro del montante. Controllare visivamente la planarità dei piani e la perpendicolarità dei montanti. Controllare lo stato generale della struttura nel caso si riscontrasse-ro anomalie (deformazioni, rotture, ossidazioni eccessive,ecc.), sostituire immediatamente le parti danneggiate o difettose. Lo scaffale deve essere tenuto in ambiente chiuso e non soggetto ad umidità. Pulire lo scaffale indossando guanti da lavoro.

AVVERTENZE!

· IL COSTRUTTORE DECLINA OGNI RESPONSABILITA IN CASO DI MONTAGGI NON CONFORMI.
· LA PRESENTE SCAFFALATURA DEVE ESSERE UTILIZZATA SOLO ED ESCLUSIVAMENTE PER LO STOCCAGGIO DI MATERIALI. OGNI ALTRO UTILIZZO È VIETATO!

BR/ MONTAGEM

Posicione a primeira prateleira a uma altura a menos de 10 cm do chão (para garantir a estabilidade das cantoneiras). Distribua as prateleiras restantes de maneira equidistante da altura total da prateleira.

AVISO

Para evitar todo risco de tombamento, esse gabinete/objeto deve ser fixado na parede de forma segura. Verifique a adequabilidade e a resistência da parede para se certificar que possa suportar a carga do gabinete/objeto e resistir às forças aplicadas a nível das fixações. Uma montagem incorreta pode originar a queda do gabinete/objeto e provocar danos pessoais graves. Em caso de dúvida quanto à instalação, consulte um vendedor especializado ou contate um profissional.
★ Use parafusos, arruelas e cavilhas adaptadas ao tipo de material da sua parede. Esses acessórios de fixação não estão incluídos. Para obter conselhos sobre os parafusos e acessórios adequados para sua parede, entre em contato com um revendedor especializado.

CARGA

Disponha a carga nas prateleiras uniformemente, não exceda a carga máxima indicada. Coloque as embalagens cuidadosamente nas prateleiras, não as deixe cair de repente. Carregue apenas à mão, a partir do lado da frente longo.

MANUTENÇÃO E LIMPEZA

Verifique a estrutura periodicamente (a cada 6 meses). Verifique se as prateleiras estão bem inseridas nas cantoneiras. Verifique visualmente a planicidade das prateleiras e a perpendicularidade das cantoneiras. Verifique o estado geral da estrutura. Em caso de anomalias (deformações, rupturas, oxidação excessiva, etc.), substitua imediatamente as peças danificadas ou defeituosas. A prateleira deve ser instalada em ambiente fechado e não exposto à umidade. Limpe a prateleira usando luvas de proteção.

ADVERTÊNCIA!

· O FABRICANTE SE ISENTA DE QUALQUER RESPONSABILIDADE EM CASO DE MONTAGEM INADEQUADA.
· AS PRATELEIRAS SÓ DEVEM SER USADAS APENAS PARA O ARMAZENAMENTO DE DE MATERIAIS. QUALQUER OUTRO USO É PROIBIDO!

· THE MANUFACTURER DISCLAIMS ALL LIABILITY IN CASE OF ASSEMBLY THAT DOES NOT CONFORM TO THE INSTRUCTIONS.
· THIS SHELVING UNIT MUST ONLY BE USED FOR STORING MATERIALS. ALL OTHER USES ARE FORBIDDEN!

RO- Această piesă de mobilier este reciclabilă. Dacă nu mai poate fi folosită, vă rugăm să o duceți la centrul de reciclare a deșeurilor.

BR- Este mobiliário pode ser reciclado. Quando não for mais usado, descarte-o em um centro de reciclagem de resíduos.

EN- This piece of furniture is recyclable. If it cannot be used anymore, please take it to the waste recycling centre.

EL/ ΣΥΝΑΡΜΟΛΟΓΗΣΗ

Τοποθετήστε το πρώτο ράφι σε ύψος μικρότερο από 10cm από το πάτωμα (ώστε να εξασφαλίσετε ότι οι γωνίες είναι σταθερές). Τοποθετήστε τα υπόλοιπα ράφια σε ίσες μεταξύ τους αποστάσεις με βάση το συνολικό ύψος της ραφιάρας.

ΠΡΟΕΙΔΟΠΟΙΗΣΗ

Για την αποφυγή οποιοσδήποτε κινδύνου ανατροπής, το έπιπλο/ αντικείμενο πρέπει να στερεώνεται σταθερά στον τοίχο. Βεβαιωθείτε για την καταλληλότητα και σταθερότητα του τοίχου, προκειμένου να διασφαλίσετε ότι μπορεί να υποστηρίξει το φορτίο του επίπλου/ αντικείμενου και να αντέξει στις δυνάμεις που δημιουργούνται στα σημεία των στηριγμάτων. Η κακή τοποθέτηση μπορεί να οδηγήσει σε πτώση του επίπλου/ αντικείμενου και σοβαρούς τραυματισμούς ατόμων. Σε περίπτωση αμφιβολίας σχετικά με την εγκατάσταση, ζητήστε συμβουλές από έναν εξειδικευμένο πωλητή ή καλέστε έναν επαγγελματία.

★ Χρησιμοποιήστε κατάλληλες βίδες, ροδέλες και ούπα ανάλογα με το υλικό της τοιχοποιίας σας. Τα υλικά αυτά δεν περιλαμβάνονται. Για συμβουλές σχετικά με τις βίδες και τα μεταλλικά στηρίγματα που ενδεικνύονται για τον τοίχο σας, απευθυνθείτε σε έναν εξειδικευμένο πωλητή.

ΦΟΡΤΙΟ

Να τοποθετείτε φορτίο πάνω στα ράφια ομοιόμορφα, μην υπερβαίνετε το μέγιστο ενδεδειγμένο φορτίο. Να τοποθετείτε με προσοχή φορτία πάνω στα ράφια, μην το αφήντε απότομα επάνω τους. Να τοποθετείτε φορτία μόνο με τα χέρια σας, από την μπροστινή μακρόστενη πλευρά.

ΣΥΝΤΗΡΗΣΗ ΚΑΙ ΚΑΘΑΡΙΣΜΟΣ

Ελέγχετε ανά διαστήματα την κατασκευή (κάθε 6 μήνες). Βεβαιωθείτε ότι τα ράφια έχουν μπει σωστά στις γωνίες. Ελέγξτε οπτικά ότι τα ράφια είναι επίπεδα και ότι οι γωνίες είναι κάθεται. Ελέγξτε τη γενική κατάσταση της κατασκευής. Σε περίπτωση ελαττωμάτων (παρμορφώσεις, θραύσεις, υπερβολική οξειδωση κ.λπ.), αντικαταστήστε άμεσα τα εξαρτήματα που παρουσιάζουν βλάβες ή ελαττώματα. Η ραφίέρα πρέπει να τοποθετείται σε περιβάλλον κλειστό και μη εκτεθειμένο στην υγρασία. Καθαρίστε τη ραφίέρα χρησιμοποιώντας προστατευτικά γάντια.

ΠΡΟΕΙΔΟΠΟΙΗΣΕΙΣ!

· Ο ΚΑΤΑΣΚΕΥΑΣΤΗΣ ΑΠΟΠΟΙΕΙΤΑΙ ΚΑΘΕ ΕΥΘΥΝΗΣ ΣΕ ΠΕΡΙΠΤΩΣΗ ΜΗ ΣΥΜΜΟΡΦΟΥΜΕΝΗΣ ΣΥΝΑΡΜΟΛΟΓΗΣΗΣ.
· ΟΙ ΡΑΦΙΕΡΕΣ ΠΡΕΠΕΙ ΝΑ ΧΡΗΣΙΜΟΠΟΙΟΥΝΤΑΙ ΜΟΝΟ ΓΙΑ ΤΗΝ ΑΠΘΗΝΚΕΥΣΗ ΥΛΙΚΩΝ. ΑΠΑΓΟΡΕΥΕΤΑΙ ΟΠΟΙΑΔΗΠΟΤΕ ΑΛΛΗ ΧΡΗΣΗ.

EN/ ASSEMBLY

Fit the first shelf at a height of no more than 10 cm from the floor (this will ensure correct match of the uprights) - Fit the remaining shelves at the most equal intervals over the total height of the shelving unit.

WARNING:

To avoid any risk of toppling, this furniture item/object must be securely attached to the wall. Check the suitability and the strength of the wall to ensure that the wall can bear the load of the furniture/object and withstand the forces put on the securing elements. Improper installation can result in the furniture/object falling and cause serious injuries to people. In case of a doubt regarding the installation, ask for advice from a specialised sales assistant or contact a professional.
★ Use screws, washers and plugs suited to the type of material of your wall. These are not included. To obtain advice on the screws and fittings suited to your wall, ask a specialised sales assistant.

LOAD

Arrange the load on the shelves so it is uniformly distributed, without exceeding the maximum indicated load. Carefully place the loads on the shelves. Do not allow them to drop suddenly. Shelves must only be loaded manually and from the long front side.

MAINTENANCE AND CLEANING

Periodically check the structure (every 6 months). Make sure the shelf remains correctly housed in the upright joint. Perform a visual check to make sure the shelves are level and the uprights are truly vertical. Check the general condition of the structure. If any faults are found (damaged or deformed components, excessive oxidation, etc.), immediately replace the damaged or faulty parts. The shelving unit must be kept in an enclosed and damp-free environment. Clean the shelf using working gloves.

IMPORTANT NOTICES!

· THE MANUFACTURER DISCLAIMS ALL LIABILITY IN CASE OF ASSEMBLY THAT DOES NOT CONFORM TO THE INSTRUCTIONS.
· THIS SHELVING UNIT MUST ONLY BE USED FOR STORING MATERIALS. ALL OTHER USES ARE FORBIDDEN!



Ce meuble se recycle, s'il n'est plus utilisable

deposez-le en déchèterie.

Notice à trier. Pour en savoir plus : www.quefairedemesdechets.fr

ES- Si ya no puede utilizarse, este mueble se puede reciclar, depositelo en la unidad de clasificación de residuos.

PT- Este móvel é reciclável. Quando deixar de ser utilizado, deposite-o num centro de reciclagem de resíduos.

IT- Questo mobile può essere riciclato, portatelo in un'isola ecologica se inutilizzabile.

EL- Το έπιπλο αυτό είναι ανακυκλώσιμο, εάν δεν μπορεί

πλέον να χρησιμοποιηθεί τοποθετήστε το σε χώρο απορλήτων.

PL- Mebel ten poddawany jest recyklingowi, kiedy przestaje być użyteczny należy go dostarczyć do punktu zbiórki odpadów.

UA- Ця меблі можуть перероблятися, якщо вони більше не є придатними для використання, здайте їх в утилізаційний центр.



FR - Portez des gants protecteurs.

ES - Llevar guantes de protección.

PT - Usar luvas de proteção.

IT - Indossare guanti protettivi.

EL - Φορέστε προστατευτικά γάντια.

PL - Nosić rękawice ochronne.

UA - Надягайте захисні рукавички.

RO - Purtați mănuși de protecție.

BR - Use luvas de proteção.

EN - Wear protective gloves.