

↑ 38

↑ 64

↑ 102

↑ 204,8

↑ 230,4



**Made in Italy**

FR Manuel d'instructions

IT Manuale di istruzioni

EN Instruction manual

ES Manual de instrucciones

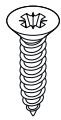
EL Εγχειρίδιο οδηγιών

RO Manual de instrucțiuni

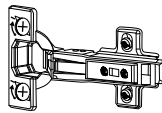
PT Manual de instruções

PL Instrukcja obsługi

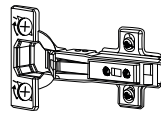
\*Garantie 15 ans / Garanzia di 15 anni / 15-year guarantee / 15 años de garantía / Εγγύηση 15 ετών /  
Garanție de 15 ani / Garantia de 15 anos / 15-letnia gwarancja



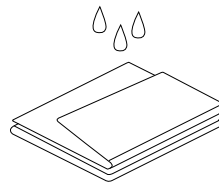
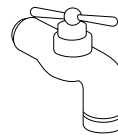
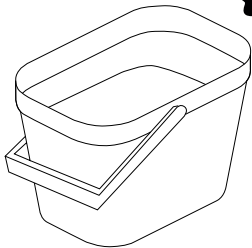
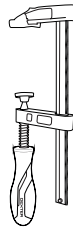
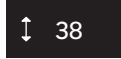
x8



x2



x4 / x5



- FR Montage de la porte
- EN Door assembly
- IT Montaggio della porta
- ES Montaje de la puerta
- EL Συναρμολόγηση της πόρτας
- RO Montajul ușii
- PT Montagem da porta
- PL Montaż drzwi

- FR Montage de la joue
- EN Assembly of the side panel
- IT Montaggio del pannello laterale
- ES Montaje del panel lateral
- EL Συναρμολόγηση του πλευρικού πάνελ
- RO Montajul panoului lateral
- PT Montagem do painel lateral
- PL Montaż panelu bocznego



FR  
**IMPORTANT**, à conserver pour consultation ultérieure : à lire attentivement

ES  
**IMPORTANTE**, conservar para consultar posteriormente: leer atentamente

PT  
**IMPORTANTE**, conservar para futuras consultas: por favor, leia com atenção

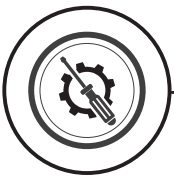
IT  
**IMPORTANTE**, da conservare per ulteriore consultazione: da leggere attentamente

EL  
**ΣΗΜΑΝΤΙΚΟ**, κρατήστε το για μελλοντική αναφορά. Διαβάστε το προσεκτικά

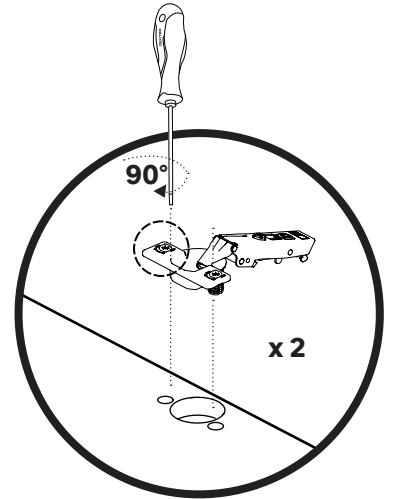
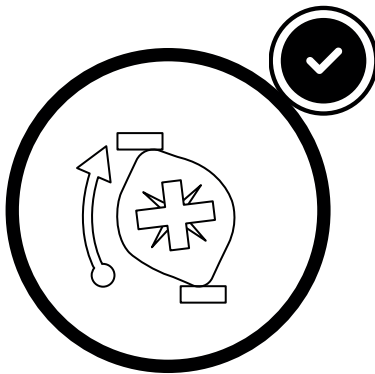
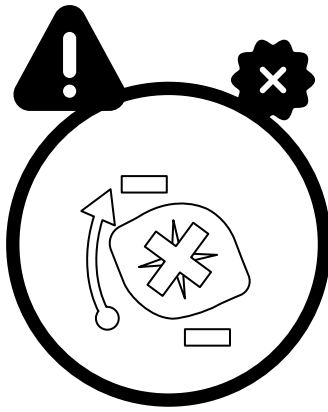
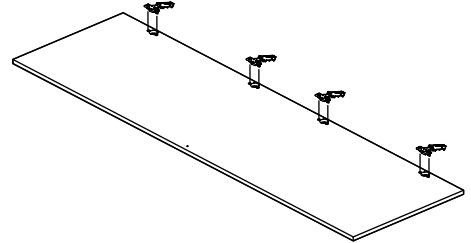
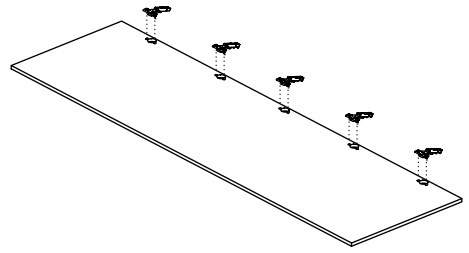
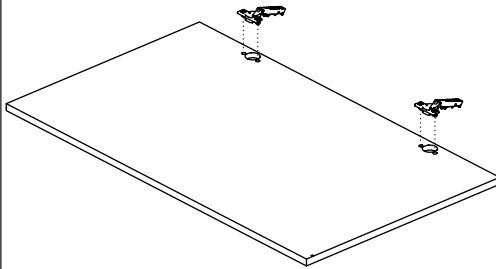
PL  
**WAŻNE**, przeczytać uważnie i zachować na przyszłość

RO  
**IMPORTANT**, a se pastra pentru consultarea ulterioara: citiți cu atenție

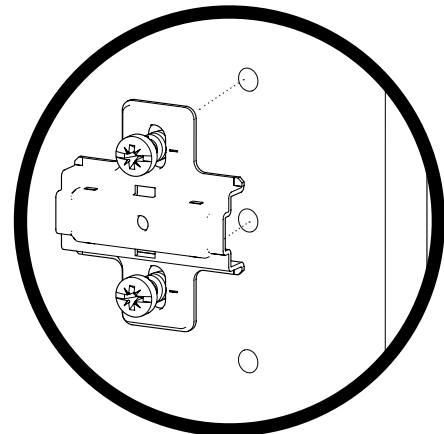
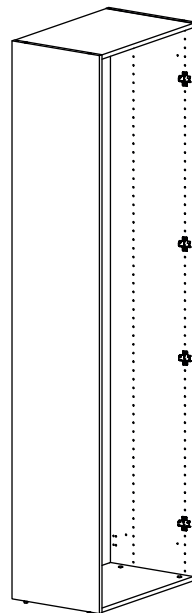
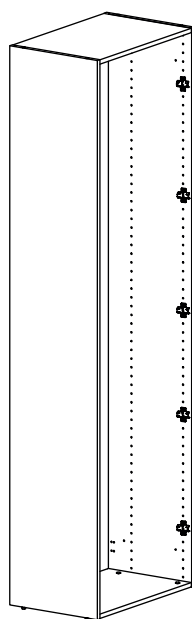
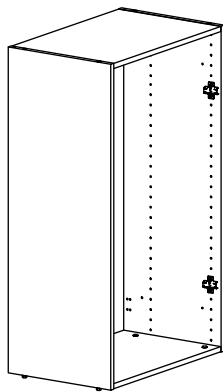
EN  
**IMPORTANT**, to be retained for future reference: please read carefully

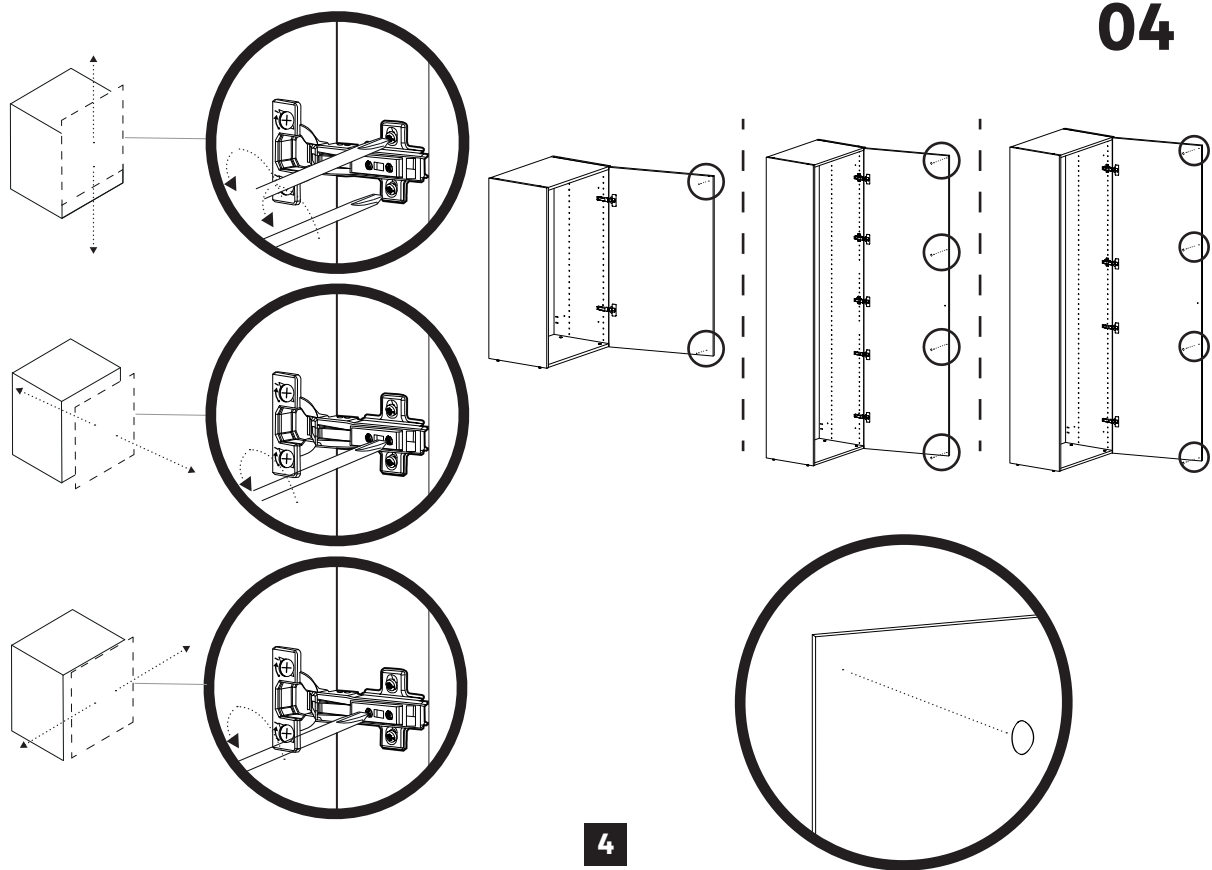
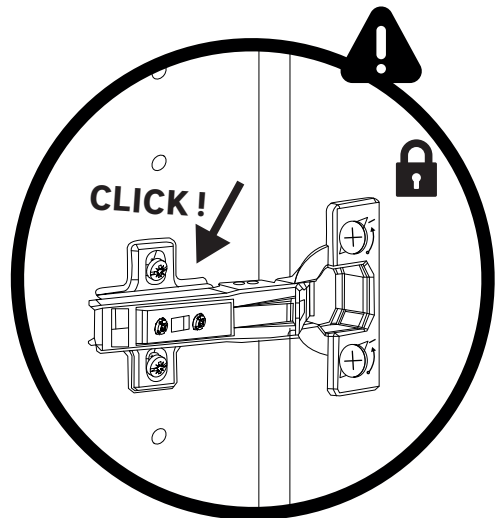
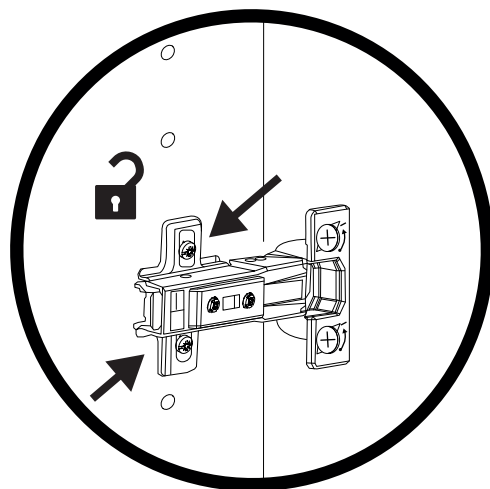
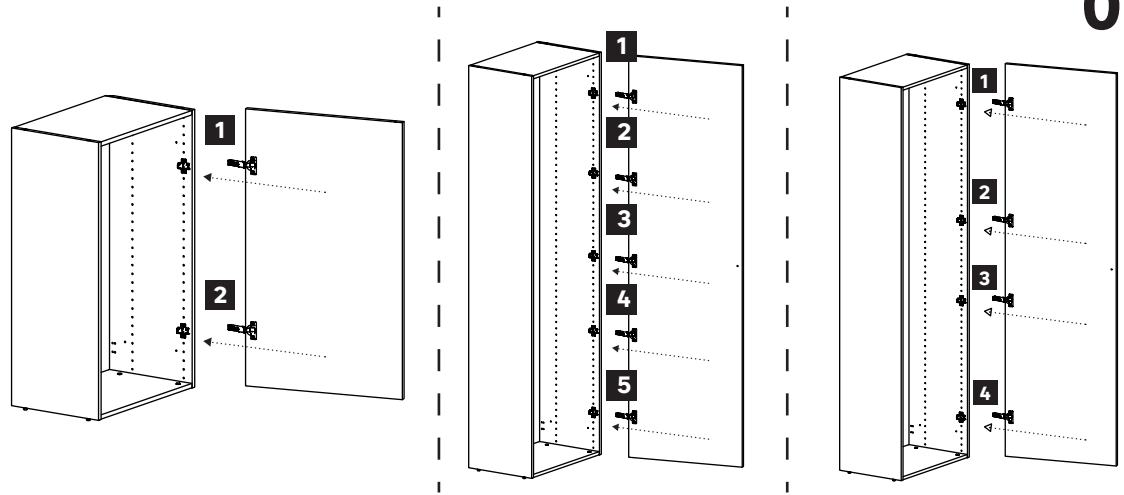


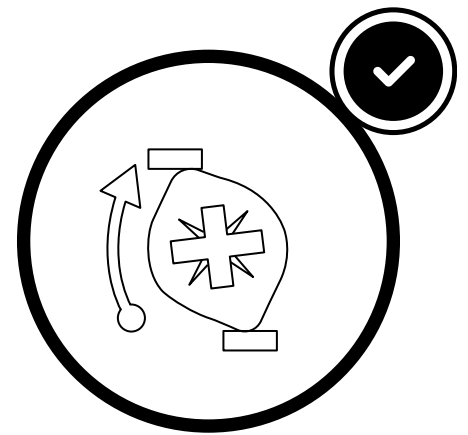
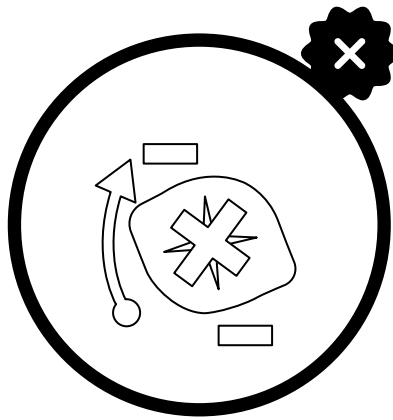
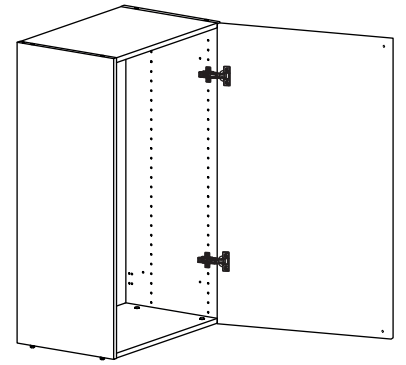
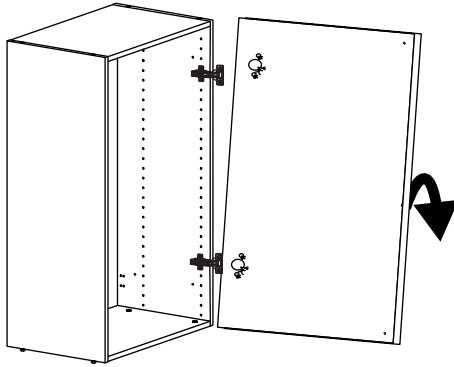
01



02





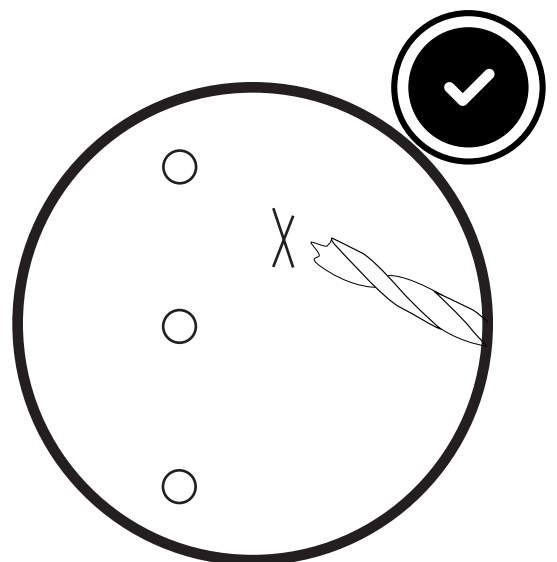
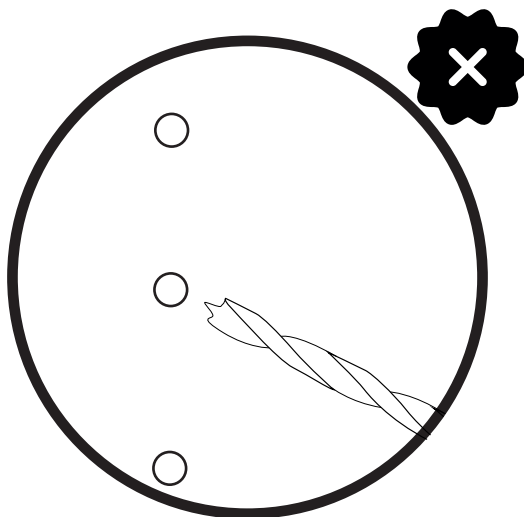
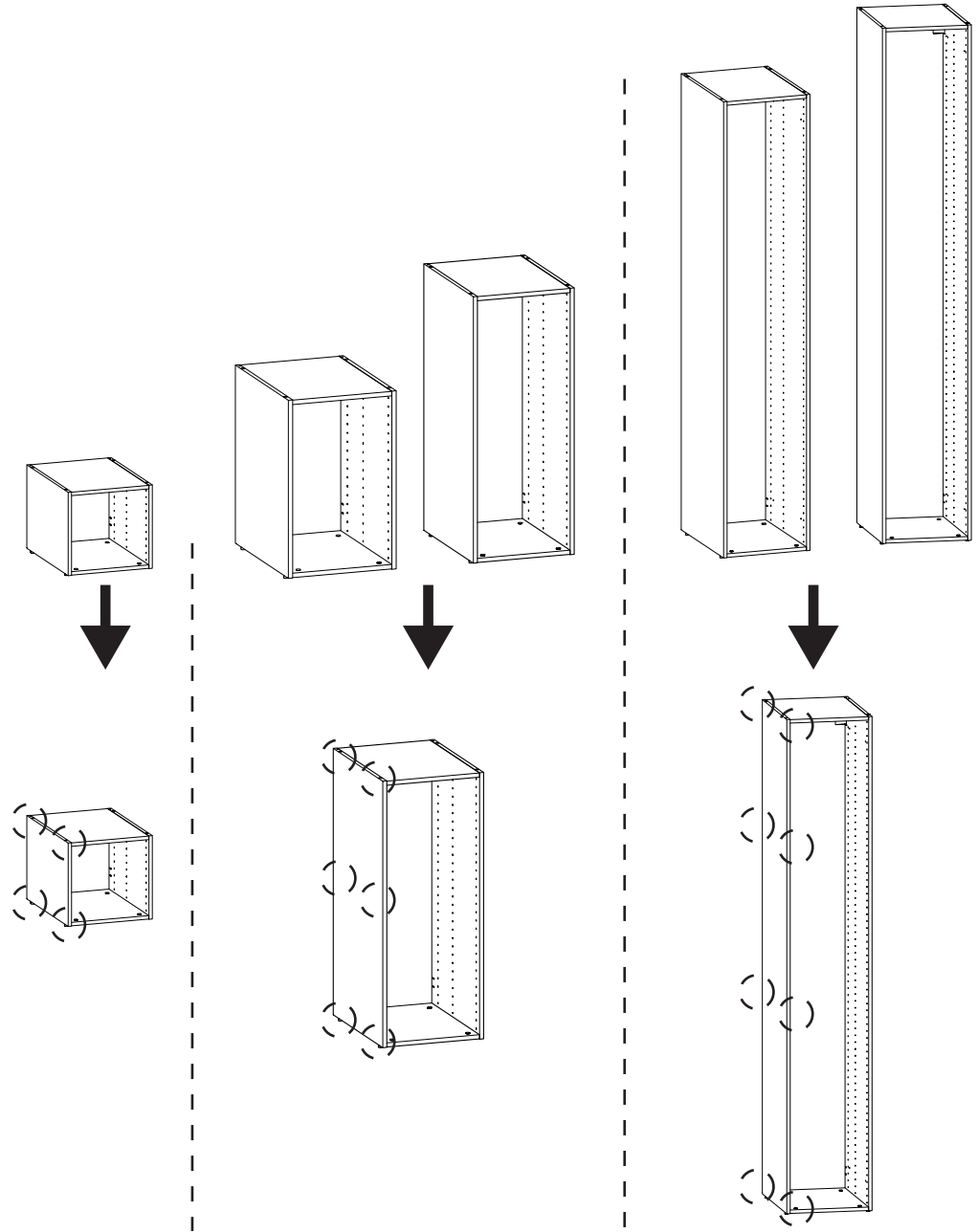


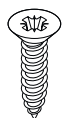
- FR** Montage de la porte  
**EN** Door assembly  
**IT** Montaggio della porta  
**ES** Montaje de la puerta  
**EL** Συναρμολόγηση της πόρτας  
**RO** Montajul ușii  
**PT** Montagem da porta  
**PL** Montaż drzwi



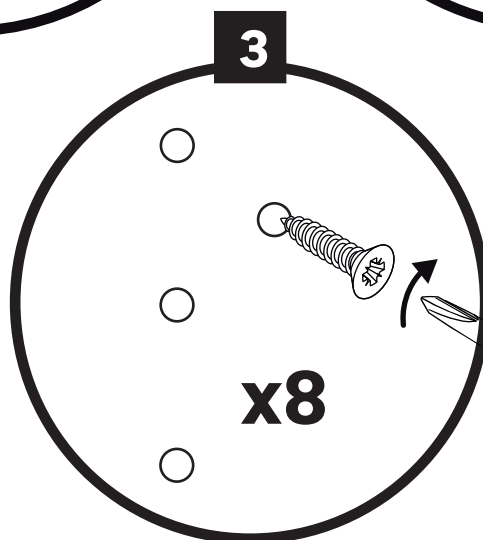
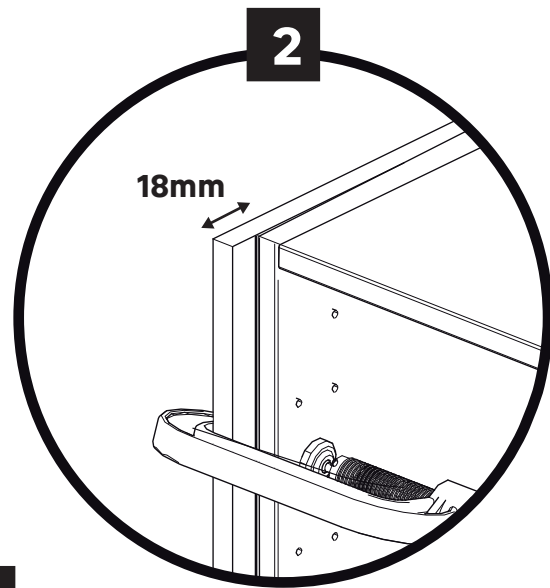
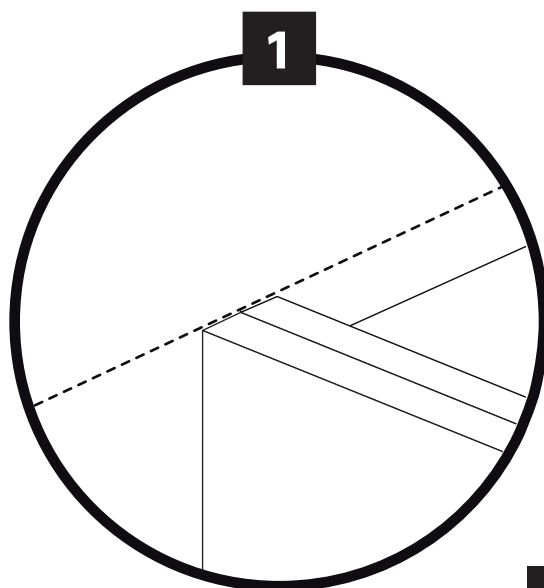
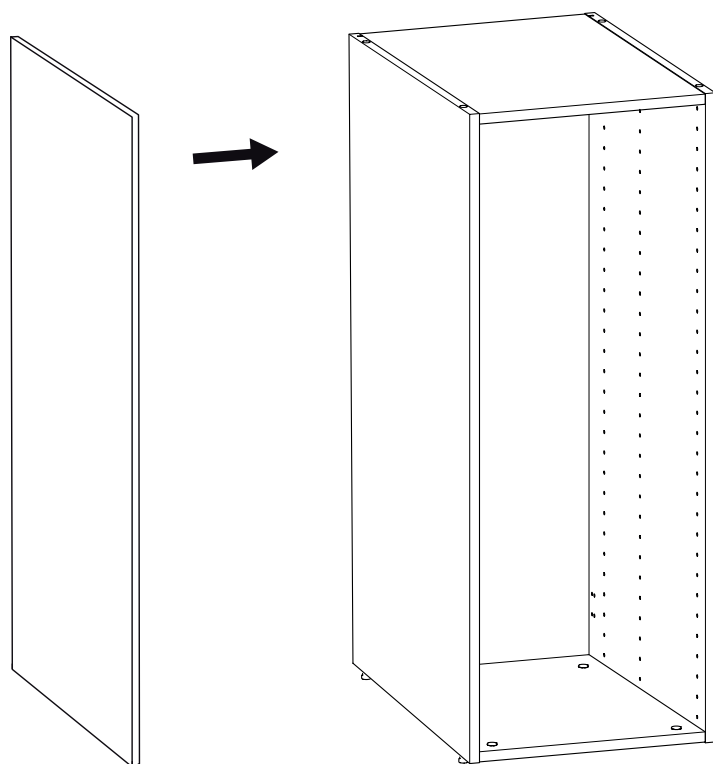
- FR** Montage de la joue  
**EN** Assembly of the side panel  
**IT** Montaggio del pannello laterale  
**ES** Montaje del panel lateral  
**EL** Συναρμολόγηση του πλευρικού πάνελ  
**RO** Montajul panoului lateral  
**PT** Montagem do painel lateral  
**PL** Montaż panelu bocznego







x8





**FR** Ce meuble se recycle, s'il n'est plus utilisable, déposez-le en déchèterie. Notice à trier.  
Pour en savoir plus :  
[www.quefairedemesdechets.fr](http://www.quefairedemesdechets.fr)



**FR** **Etiquette de traçabilité présente sur le produit.**  
**Référence à communiquer en cas de demande.**

- ES** Si ya no puede utilizarse, este mueble se puede reciclar, deposítelo en la unidad de clasificación de residuos.
- PT** Este móvel é reciclável. Quando deixar de ser utilizado, deposite-o num centro de reciclagem de resíduos.
- IT** Questo mobile può essere riciclato, portatelo in un'isola ecologica se inutilizzabile.
- EL** ο έπιπλο αυτό είναι ανακυκλώσιμο, εάν δεν μπορεί πλέον να χρησιμοποιηθεί τοποθετήστε το σε χώρο αποβλήτων.
- PL** Mebel ten poddawany jest recyklingowi, kiedy przestaje być użyteczny należy go dostarczyć do punktu zbiórki odpadów.
- RO** Această piesă de mobilier este reciclabilă. Dacă nu mai poate fi folosită, vă rugăm să o duceți la centrul de reciclare a deșeurilor.
- EN** This piece of furniture is recyclable. If it cannot be used anymore, please take it to the waste recycling centre.

- ES** El producto cuenta con una etiqueta de trazabilidad. En caso de reclamación, indicar esta referencia.
- PT** Etiqueta de reatrababilidade presente no produto. Referência a comunicar se solicitado.
- IT** Etichetta di tracciabilità presente sul prodotto. Codice da comunicare in caso di domanda.
- EL** τικέτα ιχνηλασιμότητας πάνω στο προϊόν. κωδικός αναφοράς πρέπει να αναφέρεται σε περίπτωση αιτήματος.
- PL** Etykieta identyfikacyjna znajduje się na produkcie. Dane referencyjne należy podać w przypadku pytań.
- RO** Etichetă de trasabilitate prezentă pe produs. Dacă se solicită, comunică această referință.
- EN** Traceability label affixed to the product. Reference to quote if requested.

**15**  
**YEAR**  
Guarantee\*

- FR** **Garantie 15 ans**
- ES** Garantía 15 años
- PT** Garantia 15 anos
- IT** Garanzia 15 anni
- EL** Εγγύηση 15 ετών
- PL** Gwarancja 15 lata
- RO** Garanție 15 ani
- EN** 15 years warranty

Imported by Adeo South Africa (PTY) LTD T/A Leroy Merlin, Hosted in Leroy Merlin Fourways Store, 35 Roos Street, Witkoppen Ext 97, Sandton, 2191 Johannesburg, Gauteng, South Africa. Tel: +27 10 493 8000 Email: [contact@leroymerlin.co.za](mailto:contact@leroymerlin.co.za)

## Adeo Services

135, rue Sadi Carnot  
CS 00001  
59790 Ronchin - France



**FR**

**Donnez ou recyclez vos meubles.**



Association

ou



Magasin

ou



Déchèterie

<https://quefairedemesdechets.fr>