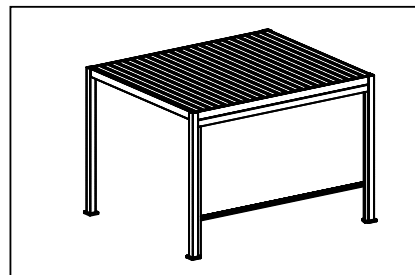


# IMPORTANT - À CONSERVER POUR CONSULTATION ULTÉRIEURE : À LIRE ATTENTIVEMENT

## STORE UNITAIRE DEROULANT 2,79X2,36M

ADAPTÉ UNIQUEMENT POUR TONNELLE PERGOLA PRIMA BIOCLIMATIQUE 4X3 - CODE 84786906 - REF. 893632  
(Année 2023 – Lot 10/2022 et Année 2024 – Lot 10/2023)

### A MONTER SOI-MÊME



- Dimensions du produit monté: L 279 x H 236,5 cm env.
- Dimensions du produit démonté / emballé: L 289,5 x P 22,5 x H 17 cm env.

### CONSEILS D'UTILISATION

- A monter à l'abri des intempéries.
- Tenir éloigné d'une flamme.
- Ne pas accrocher de produits sur l'armature.
- Eviter de forcer sur les assemblages.
- Ne pas rester sous la tonnelle en cas d'orage.
- Ne pas installer près d'un éclairage type halogène.
- Assurez vous de remonter le store en cas de mauvaises conditions météorologiques (grands vents, fortes pluies ou neige, etc.) Ne l'utilisez pas dans ces conditions.
- Ne laissez pas les enfants manipuler le produit.

### ENTRETIEN

- Laver à l'eau et au savon.
- Nettoyer à l'aide d'un chiffon doux.
- Vérifier régulièrement les assemblages.

### CONDITIONS DE STOCKAGE

- Nous vous conseillons de démonter le store lorsque vous n'utilisez pas la tonnelle pendant une longue période. Cela augmentera la durée de vie de votre store.
- Ne pas ranger humide
- Stocker dans un endroit sec.



### AVERTISSEMENT

Attention aux risques de pincement et de cisaillement en cours d'installation.

### GARANTIE

Pièces détachées non disponibles hors garantie.

IMPORTE PAR:  
SFT GONDRAND FRERES  
11 rue d'Athènes  
Z.I des Estroublans  
13846 VITROLLES CEDEX 09  
France

USAGE DOMESTIQUE



Fabriqu  en Chine  
Lot de fabrication : 10/2023



**30mn**



### Précautions après déballage

- Aménager une zone de montage propre et sèche.
- Vérifier que votre produit n'est pas endommagé.
  - Contrôler qu'il ne manque pas de pièces.
- Ce produit doit être monté par quatre adulte compétents.

## STORE UNITAIRE DEROULANT 2,79X2,36M - Inclus dans le carton

**A**

x1



**B**

x1



**C, C1**

x1



**D, D1**

x1



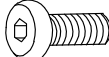
**E**

x20



**F**

x4



**G**

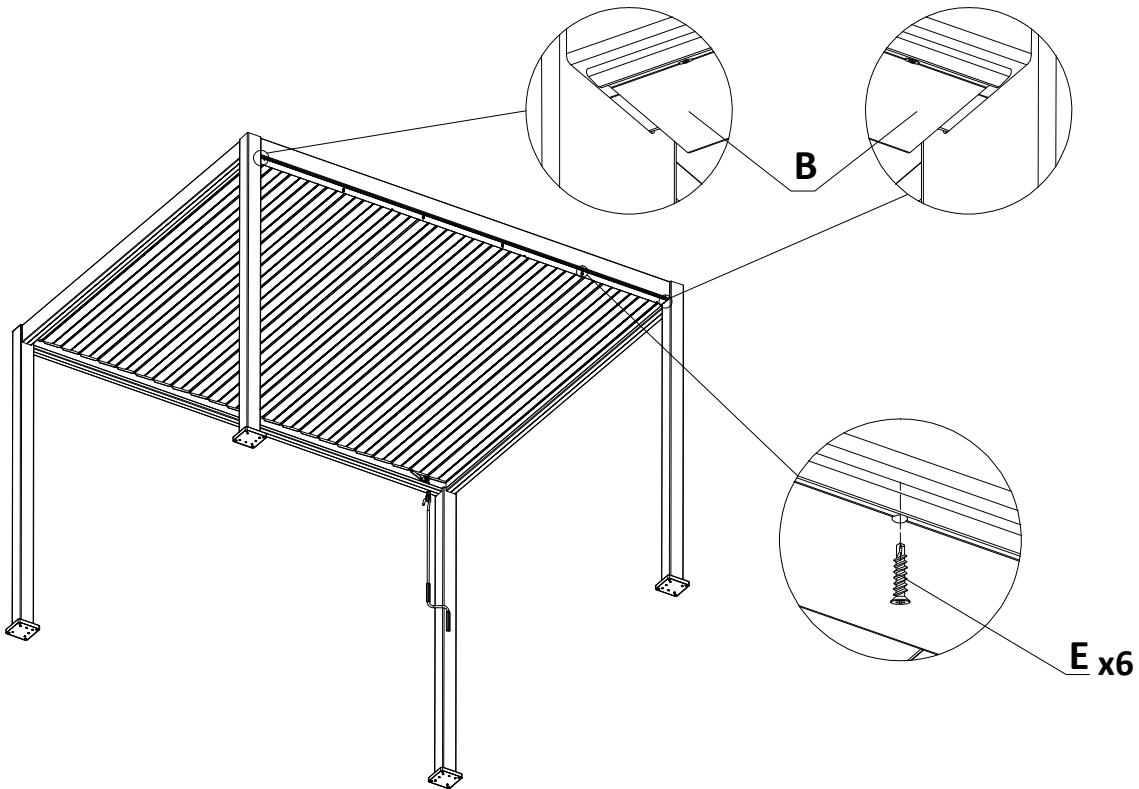
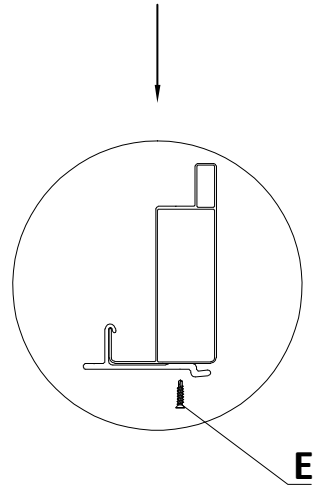
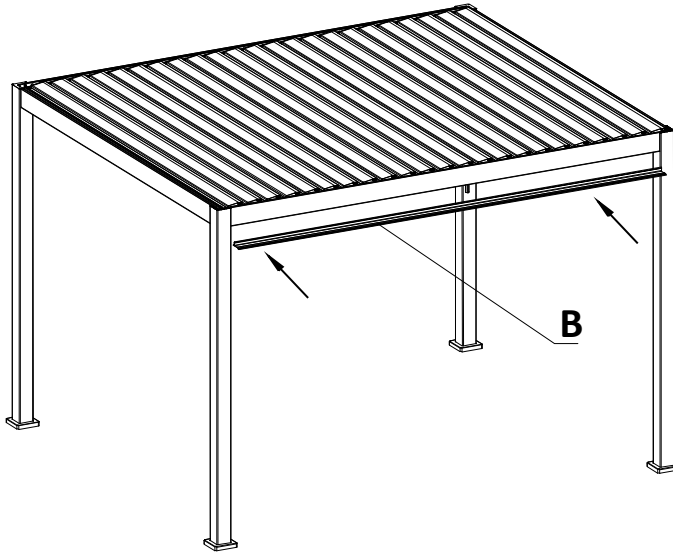
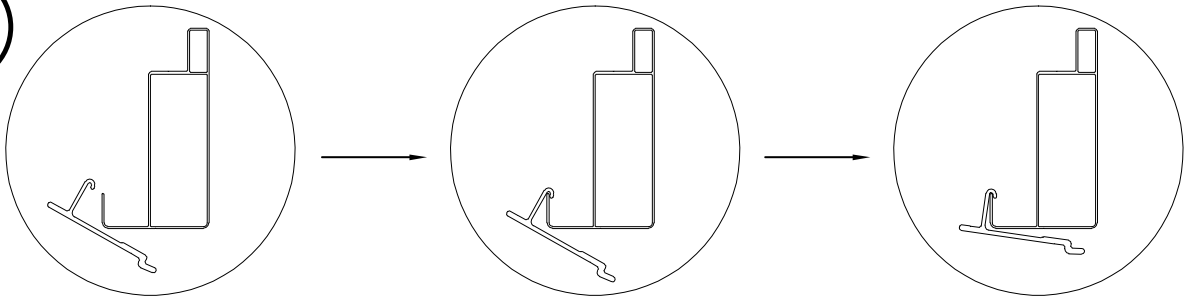
x2



### Outils non fournis



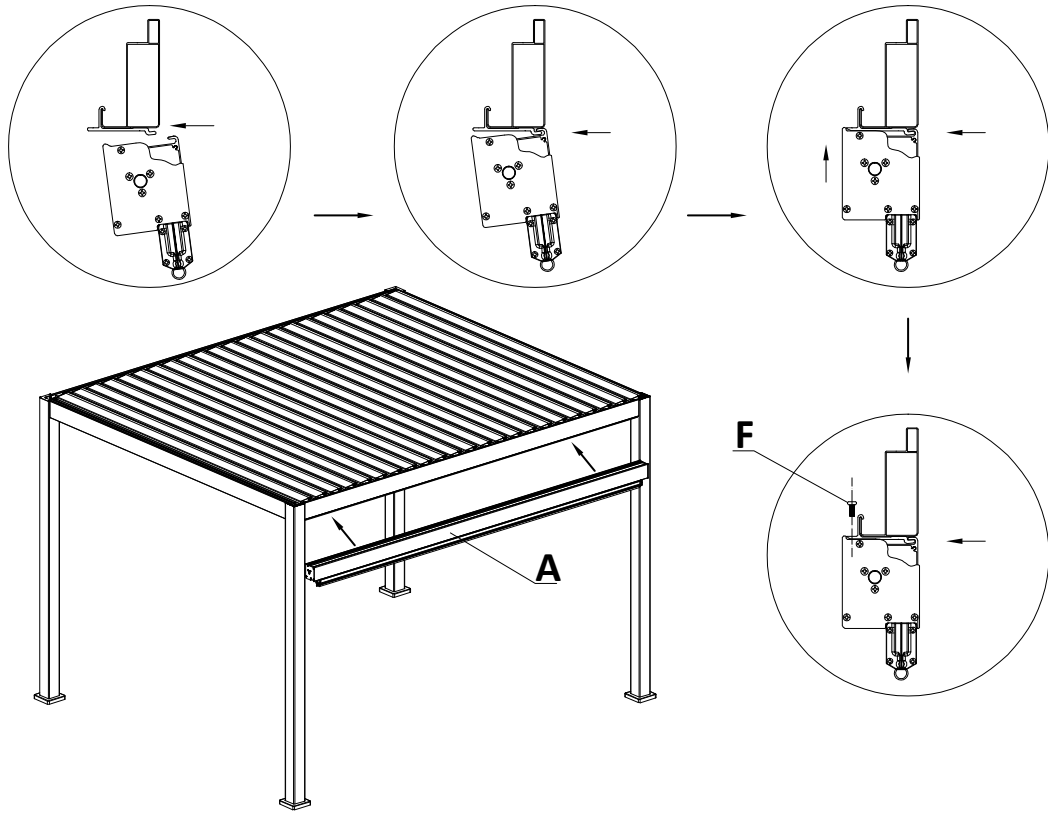
**1**



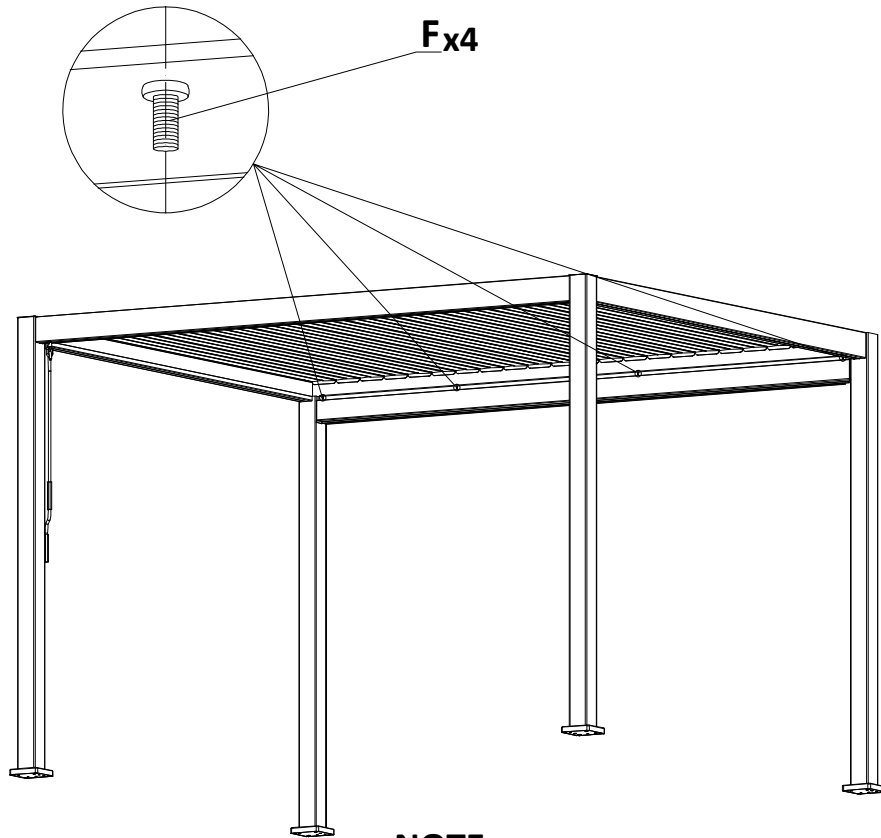
**NOTE**

Assurez-vous que la partie B soit installée parfaitement horizontalement, utilisez pour cela un niveau (non fourni).

2



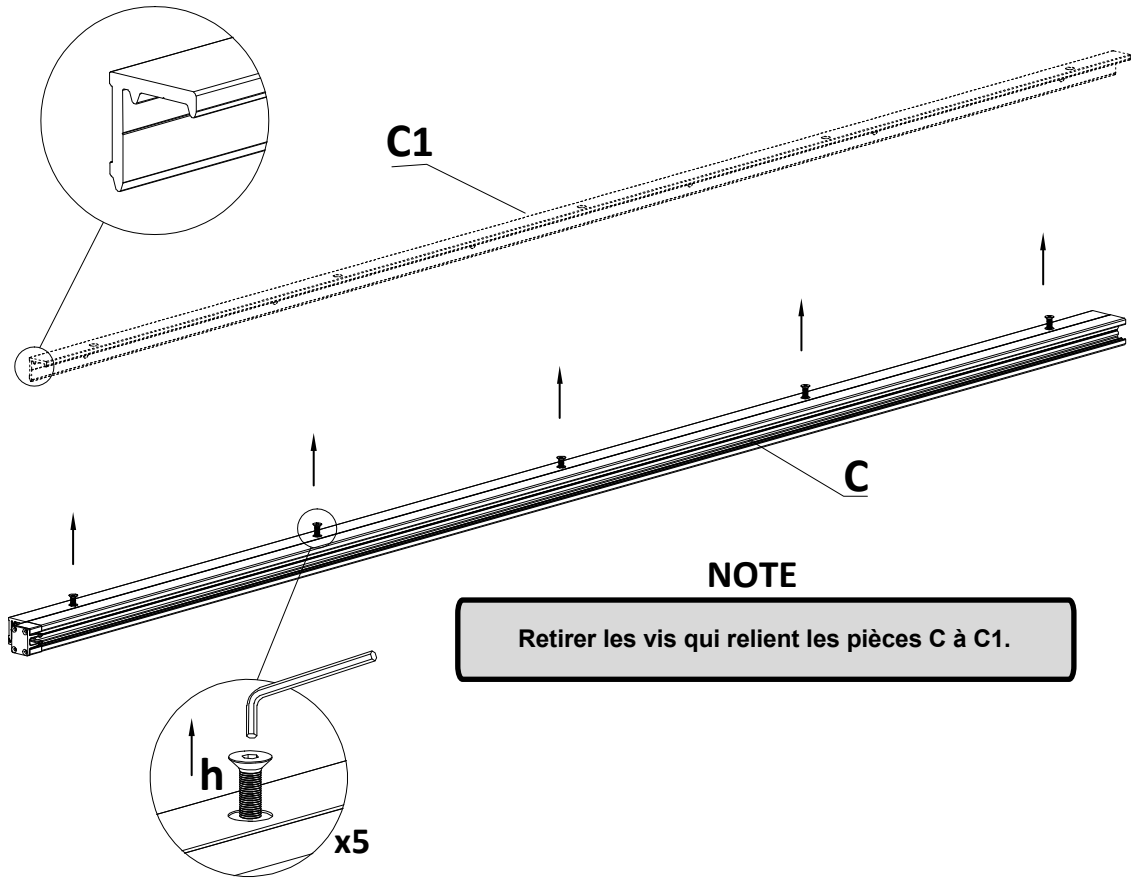
3



**NOTE**

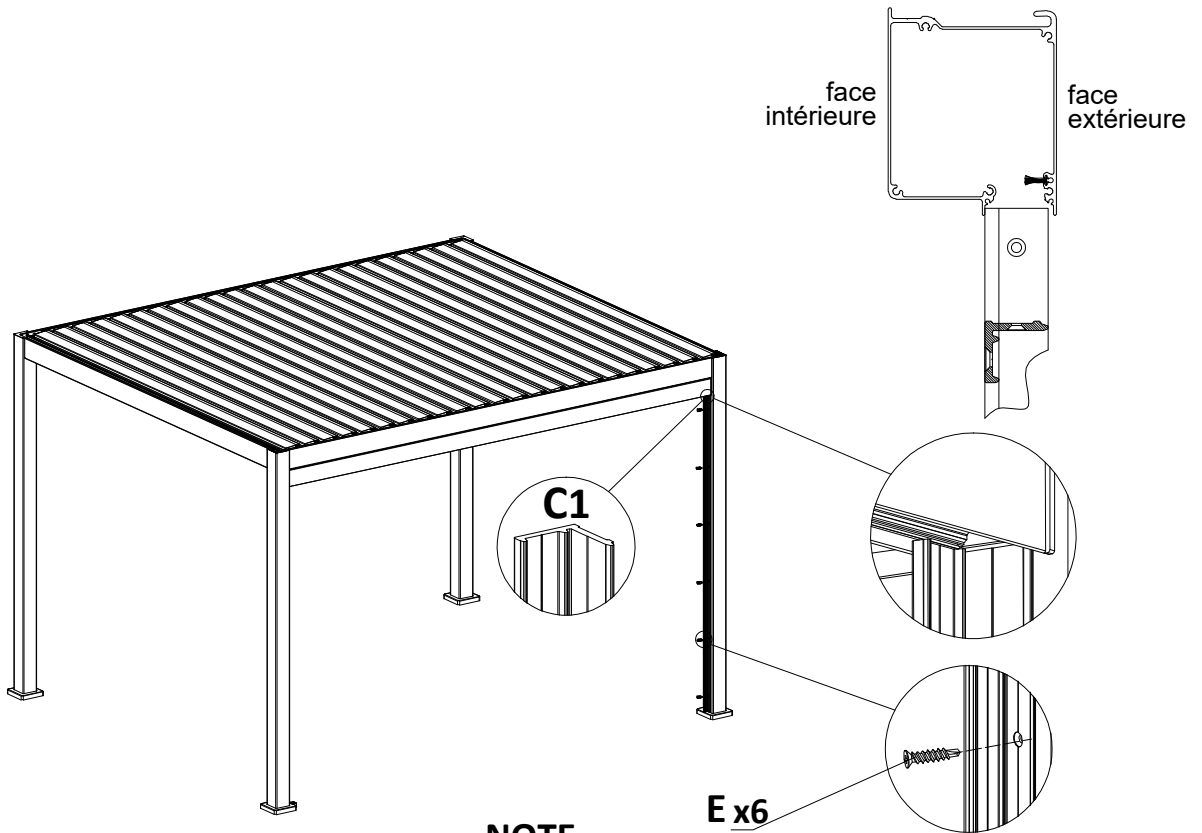
Serrer les vis entièrement une fois que toutes les vis sont positionnées.

4



NOTE

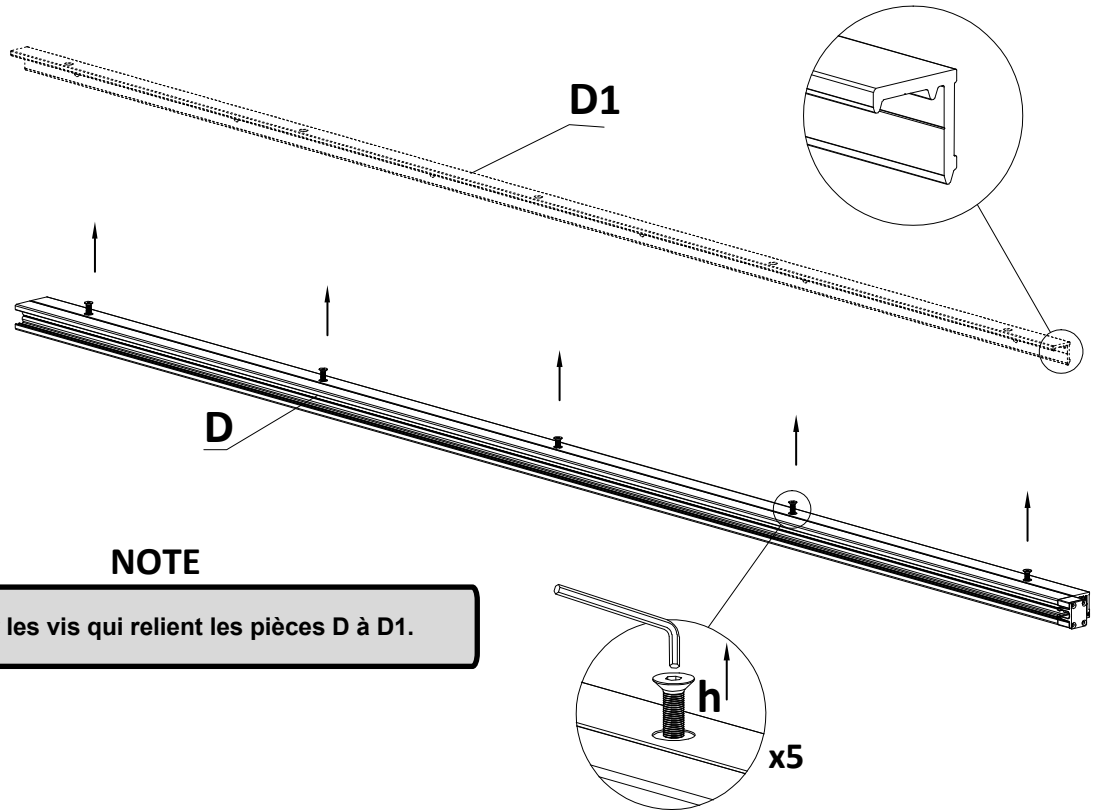
Retirer les vis qui relient les pièces C à C1.



NOTE

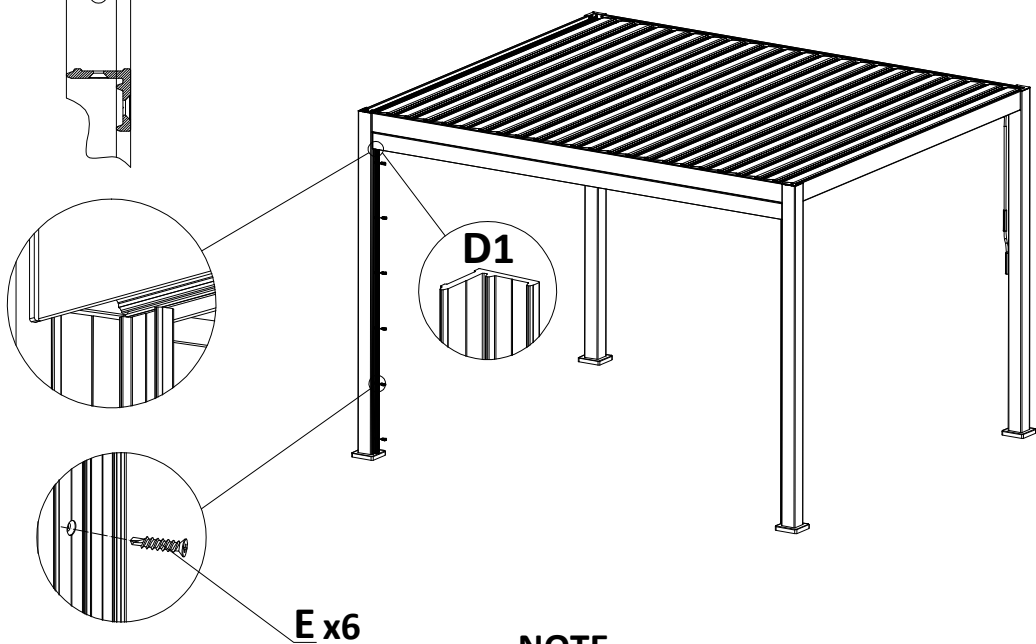
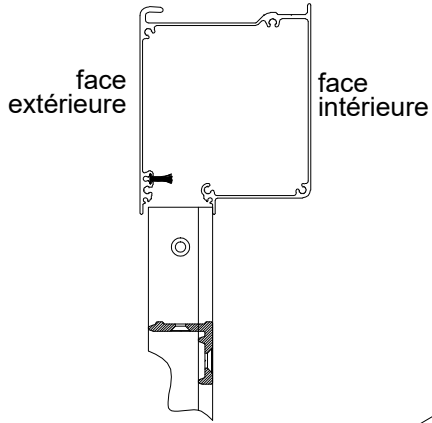
Fixer C1 sur le piétement de la tonnelle.

5



**NOTE**

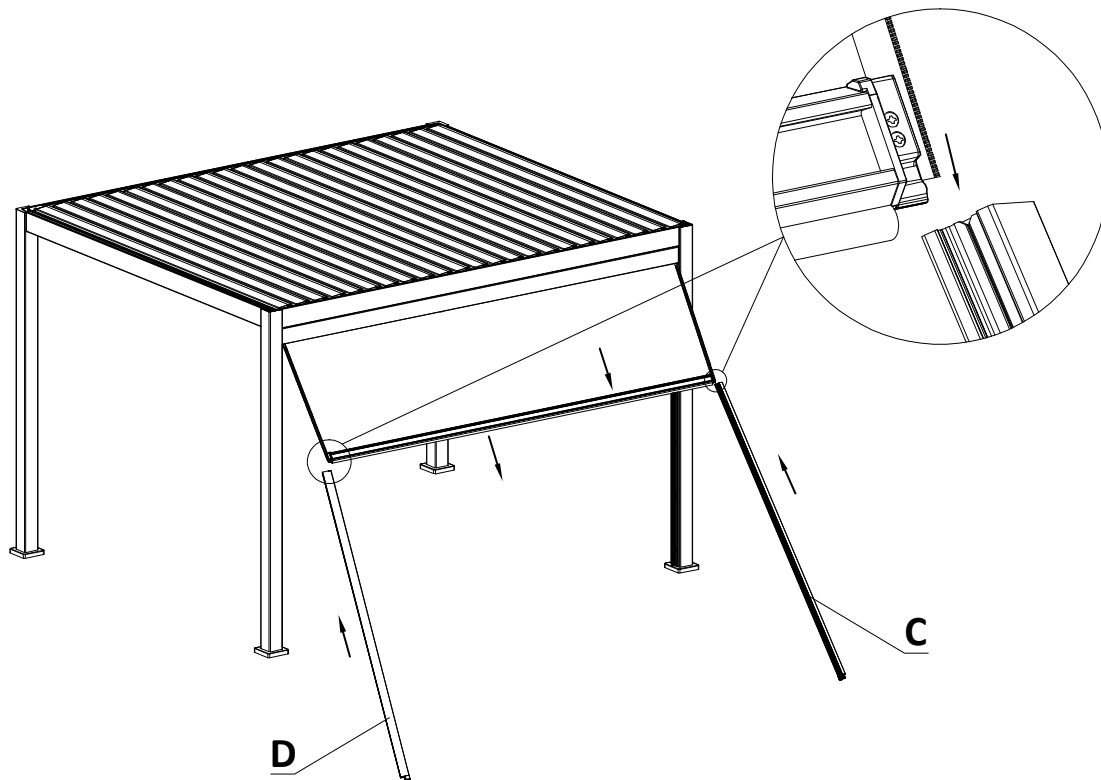
Retirer les vis qui relient les pièces D à D1.



**NOTE**

Fixer D1 sur le piétement opposé de la tonnelle.

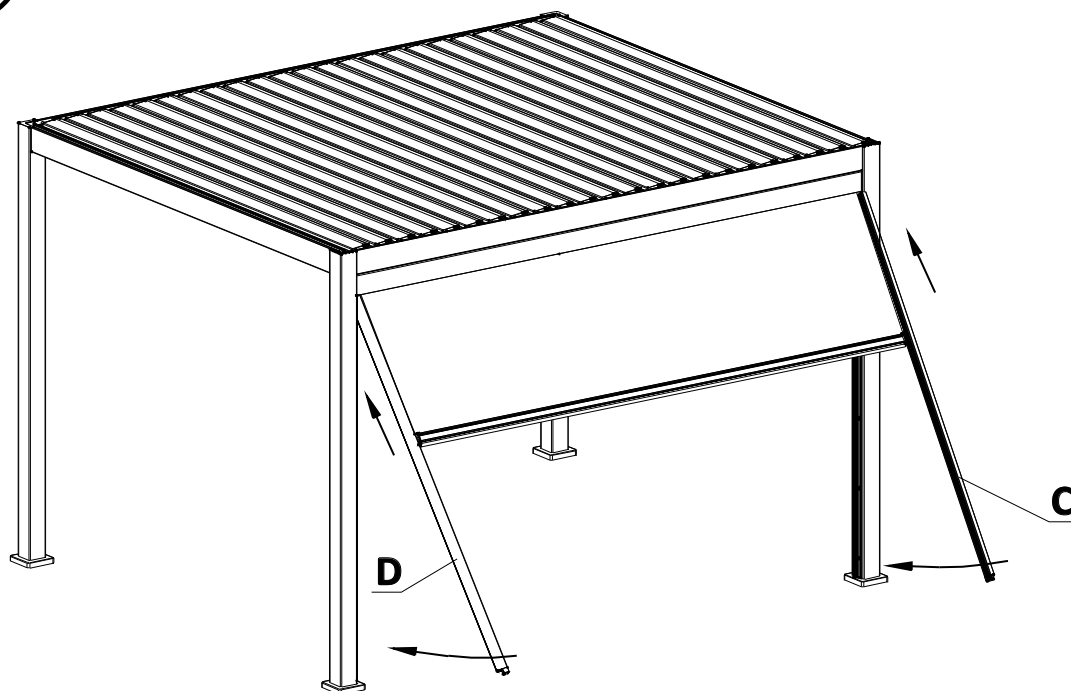
6



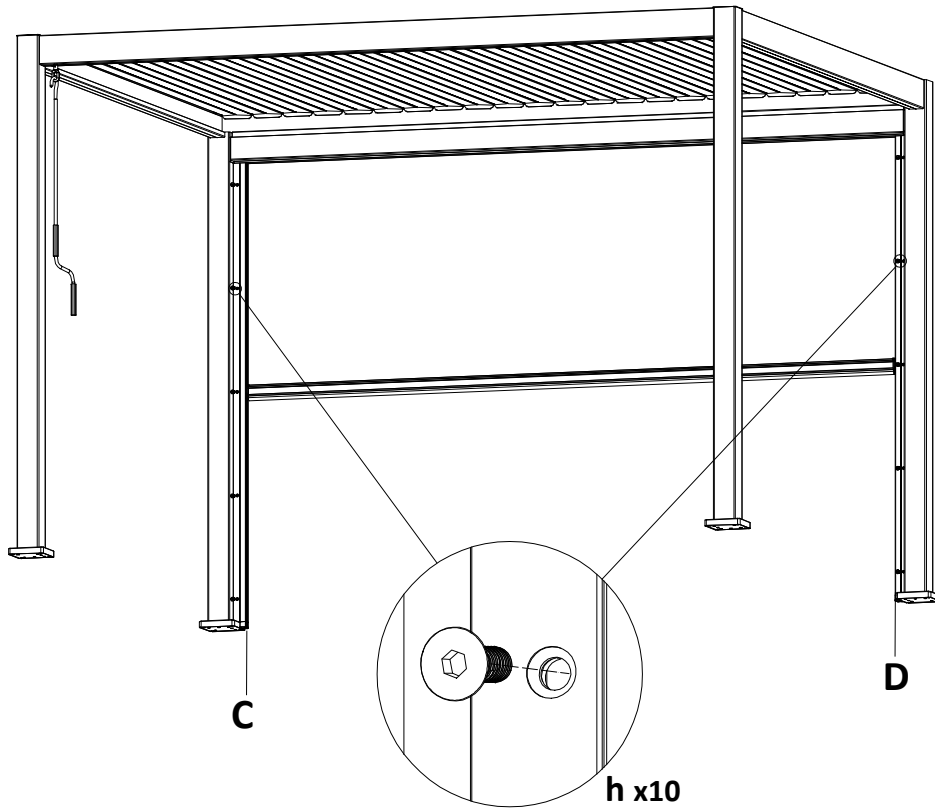
**NOTE**

Dérouler le store complètement et insérer les profils C et D.

7



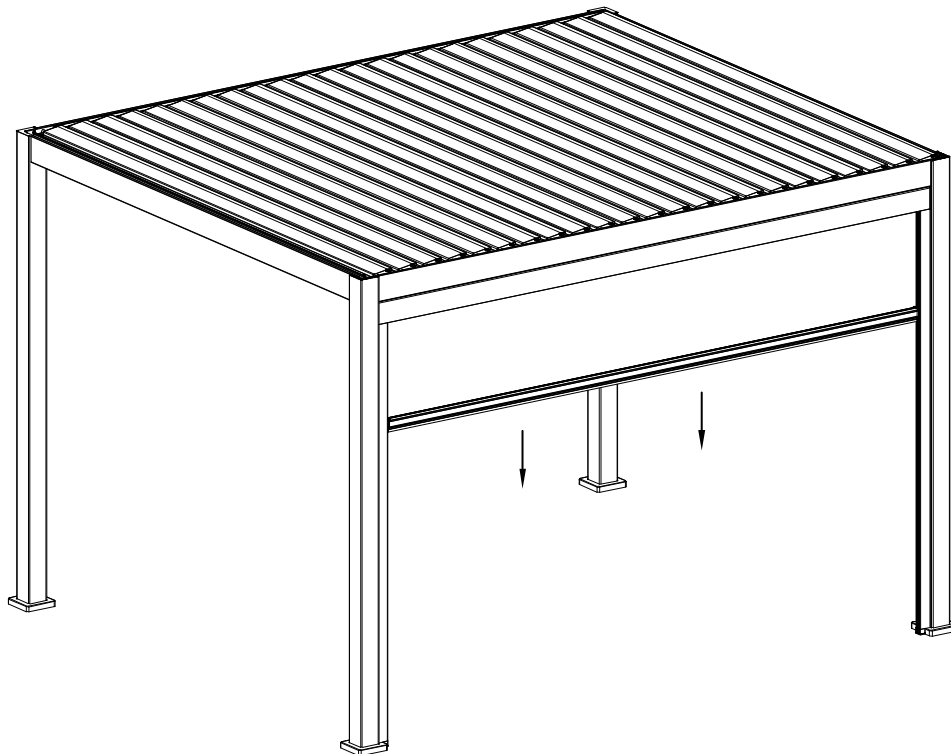
8



**NOTE**

Replacer C et D verticalement et fixer les vis h.

9





10

