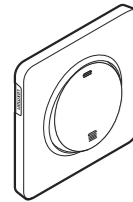


Lexman



EN ROLLING SHUTTER SWITCH
Installation instructions

FR COMMANDE VOLET RULANT
Notice d'installation

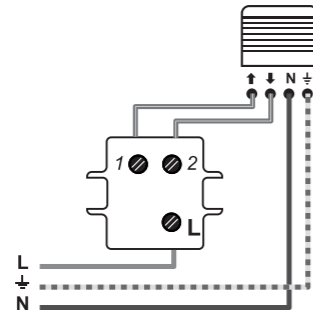
ES INTERRUPTOR DE PERSIANAS
Instrucciones de instalación

PT INTERRUPTOR PERSIANA DE
CORRER
Instruções de instalação

RO COMANDĂ OBLON RULANT
Instrucțiuni de instalare

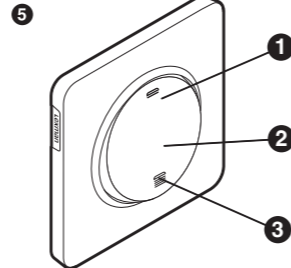
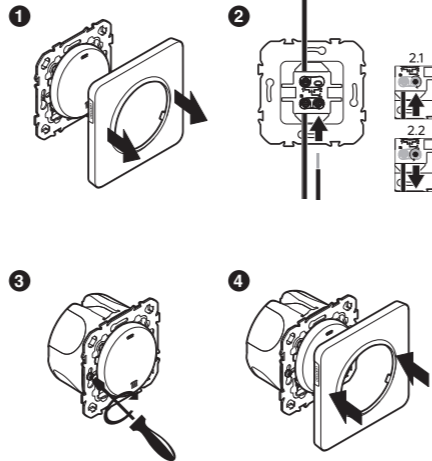
EL ΧΕΙΡΙΣΤΗΡΙΟ ΓΙΑ ΠΑΝΤΖΟΥΡΙ
Οδηγίες εγκατάστασης

PL STEROWNIK ROLET
Instrukcja instalacji



250 VAC
6 AX

Translation of the original version of user manual / Version originale du mode d'emploi / Traducción de la versión original del modo de empleo / Tradução da versão original do manual de instruções / Traducerea versiunii originale a modului de folosire / Μετάφραση της αρχικής έκδοσης των οδηγιών χρήσης / Tłumaczenie z oryginalnej instrukcji obsługi.



EN



Cut off electricity before any operation

L : Live
N : Neutral
⏚ : Earth

***5-Year warranty**

INSTALLATION

RECOMMENDED SCREW MOUNTING:

1. Unclip the cover plate if it is pre-mounted (for claw fastening unclip the key and mount the claws on the mechanism support).
2. CONNECTION: Strip wires, length indicated on the product. If necessary open terminal by unscrewing the screw (2.1) insert the wire(s) then tighten the screw. DISCONNECTION: (2.2) Open terminal by unscrewing the screw then pull on the wire(s).
3. Secure the mechanism with the screws provided on the back box.
4. Clip on the cover plate.
5. Turn on the power and test the product :
1 - Up / 2 - Stop / 3 - Down.
If the controls are reversed, cut off electricity, swap the phase and phase reversal wires coming from the motor (1, 2).



This product must be installed according to the installation rules and preferably by a qualified electrician. Improper installation and use may result in a risk of electric shock or fire. Do not open, disassemble, alter or modify the product unless specifically stated in the instructions.

This product is marked with the waste electrical and electronic equipment (WEEE) symbol. This means that this product must be treated in accordance with the European Directive 2012/19/EU for recycling or disassembly to minimize its impact on the environment. The user may choose to give the product to a competent recycling organization or to the retailer who sold him new electrical or electronic equipment.

FR



Couper le courant avant toute intervention

L : Phase
N : Neutre
⏚ : Terre

***Garantie 5 ans**

INSTALLATION

FIXATION PAR VIS RECOMMANDÉE :

1. Déclipper la plaque de finition si elle est prémontée. (Pour une fixation par griffes déclipper ensuite les touches et monter les griffes sur le support du mécanisme).
2. CONNEXION: Dénuder les fils, longueur indiquée sur le produit. Si nécessaire ouvrir le bornier en dévissant la vis (2.1) Insérer le(s) fil(s) puis serrer la vis. DÉCONNEXION: (2.2) Ouvrir le bornier en dévissant la vis puis tirer sur le(s) fil(s).
3. Fixer le mécanisme à l'aide des vis prévues sur la boîte d'encastrement.
4. Clipper la plaque de finition.
5. Remettre le courant et tester le produit :
1 - Montée / 2 - Stop / 3 - Descente.
Si les commandes sont inversées, couper le courant, permutez les fils de phase et inversion de phase venant du moteur (1, 2).



Ce produit doit être installé conformément aux règles d'installation et de préférence par un électricien qualifié. Une installation et une utilisation incorrectes peuvent entraîner des risques de choc électrique ou d'incendie. Ne pas ouvrir, démonter, altérer ou modifier l'appareil sauf mention particulière indiquée dans la notice.

Ce produit comporte le symbole du tri sélectif pour les déchets d'équipements électriques et électroniques (DEEE). Cela signifie que ce produit doit être traité conformément à la Directive européenne 2012/19/UE pour être recyclé ou démonté afin de minimiser son impact sur l'environnement. L'utilisateur peut choisir de donner son produit à un organisme de recyclage compétent ou au distributeur lui ayant vendu un équipement électrique ou électronique neuf.

ES



Cortar la corriente antes de realizar cualquier intervención

L : Fase
N : Neutro
⏚ : Tierra

***Garantía 5 años**

INSTALACIÓN

FIJACIÓN CON TORNILLOS RECOMENDADA:

1. Suelte la placa de protección si está premontada (para una fijación con garras es necesario soltar después el botón y montar las garras en el soporte del mecanismo).
2. CONEXIÓN: Pelar los cables, longitud indicada en el producto. Abrir, si es necesario, la conexión desatornillando el tornillo. (2.1) Insertar el (los) cable(s) y después apretar el tronillo. DESCONECCIÓN: (2.2) Abrir la conexión desatornillando el tornillo y después tirar del (de los) cable(s).
3. Fije el mecanismo con los tornillos previstos en la caja para empotrar.
4. Sujete la placa de protección.
5. Volver a conectar la alimentación y probar el producto: 1 - Subida / 2 - Stop / 3 - Bajada.
Si los mandos están invertidos, cortar la corriente, intercambie los cables de fase y de inversión de fase que vengan del motor (1, 2).



Este producto debe ser instalado en conformidad con las normas de instalación y preferentemente por un electricista cualificado. Una instalación y un uso incorrecto pueden suponer riesgos de descargas eléctricas o de incendios. No abrir, no desmontar, no alterar ni modificar el aparato, salvo que se especifique lo contrario en el manual de instrucciones.

Este producto está marcado con el símbolo de recogida selectiva para los residuos de aparatos eléctricos y electrónicos (RAEE). Esto significa que este producto debe ser tratado en conformidad con la Directiva europea 2012/19/UE para ser reciclado o desmontado con el fin de reducir su impacto sobre el medioambiente. El usuario puede elegir dar su producto a un centro de reciclaje competente o al distribuidor que le ha vendido el aparato eléctrico o electrónico nuevo.

5 YEARS
GUARANTEE

Made in China
ADEO Services 135 Rue Sadi Carnot
CS 00001 - 59790 RONCHIN - France

PT

INSTALAÇÃO

FIXAÇÃO POR PARAFUSO RECOMENDADA:

1. Remova a placa de cobertura se esta estiver pré-montada. (Para montagem por grampos, solte as chaves e monte os grampos no suporte do mecanismo).
2. CONEXÃO: Desnude os fios, comprimento indicado no produto. Se necessário, abra o bloco de terminais desparafusando o parafuso (2.1) Insira o(s) fio(s) e aperte o parafuso. DESCONEXÃO: (2.2) Abra o bloco de terminais desparafusando o parafuso e puxe o(s) fio(s).
3. Fixe o mecanismo com os parafusos fornecidos na caixa embutida.
4. Clipe a placa de cobertura.
5. Ligue a energia e teste o produto:
1 - Para cima / 2 - Parar / 3 - Para baixo.
Se os controles estiverem invertidos, desligar a alimentação elétrica, troque os fios de fase e inversão de fase vindos do motor (1, 2).

Desligar a alimentação elétrica antes de qualquer intervenção

L : Fase
N : Neutro
⏚ : Terra

*Garantia 5 anos

RO

INSTALARE

FIXARE RECOMANDATĂ CU ȘURUBURI:

1. Desfaceți placa superioară dacă este pre-asamblată (pentru fixare cu gheare, desfaceți ornamentul central și montați ghearele pe suportul mecanismului).
2. CONECTARE: Dezgoliți firele, lungimea este indicată pe produs. Dacă este nevoie, deschideți cutia cu borne prin deșurubare. (2.1) Inserați firele apoi strângeți șurubul. DESCONECTARE: (2.2) Deschideți cutia cu borne prin deșurubare apoi trageți firele.
3. Fixați mecanismul folosind șuruburile furnizate la carcasa exterioră.
4. Prindeți placa superioară.
5. Restabiliți alimentarea la curent și testați produsul. Dacă comenzile sunt inversate, întrerupeți curentul înainte, inversați firul de fază și firul care vine de la motor (1, 2).

Întrerupeți curentul înainte de intervenție

L : Fază
N : Neutru
⏚ : Pământ

*Garantie 5 ani

EL

ΕΓΚΑΤΑΣΤΑΣΗ

ΣΥΝΙΣΤΩΜΕΝΗ ΣΤΕΡΕΩΣΗ ΜΕ ΒΙΔΕΣ:

1. Αφαιρέστε τα κλιπ από τη βάση κάλυψης εάν είναι προσαρμοσμένη (για στερέωση με άγκιστρα, στη συνέχεια, αφαιρέστε τα κλιπ από τα πλήκτρα χειριστήριου και τοποθετήστε τα άγκιστρα στο σήριγμα του μηχανισμού).
2. ΣΥΝΔΕΣΗ: Απογυμνώστε τα καλώδια στο μήκος που αναγράφεται στη συσκευασία. Αν είναι απαραίτητο ανοίξτε τον ακροδέκτη ξεβιδώνοντας τη βίδα (2.1) Τοποθετήστε το/τα καλώδιο/-α και στη συνέχεια σφίξτε τη βίδα. ΔΙΣΥΝΔΕΣΗ: (2.2) Ανοίξτε τον ακροδέκτη ξεβιδώνοντας τη βίδα και στη συνέχεια τραβήξτε το/τα καλώδιο/-α.
3. Στερεώστε τον μηχανισμό στο χωνευτό κουτί χρησιμοποιώντας τις προβλεπόμενες βίδες.
4. Κουμπώστε τα κλιπ στη βάση κάλυψης.
5. Αποκαταστήστε το ρεύμα και δοκιμάστε το προϊόν:
1 - Άνοδος / 2 - Διακοπή / 3 - Κάθοδος.
Εάν οι εντολές έχουν αντιστραφεί, διακόψτε το ρεύμα, αλλάξτε τα καλώδια φάσης και αναστροφής φάσης που έρχονται από τον κινητήρα (1, 2).



Διακόψτε το ρεύμα πριν από κάθε παρέμβαση

L : Φάση
N : Ουδέτερος
⏚ : Γείωση

*Εγγύηση 5 χρόνια

PL

INSTALACJA

ZALECANE MOCOWANIE PRZY POMOCY ŚRUB:

1. Odpiąć płytkę osłonową, jeśli jest zamontowana fabrycznie (w przypadku zacisków z pazurkami należy odzepić przycisk i zamontować pazury na wsporniku mechanizmu).
2. PODŁĄCZENIE: Usunąć izolację przewodów, długość wskazana na produkcie. W razie potrzeby utworzyć blok zacisków odkręcając śrubę. (2.1) Włożyć przewód (przewody) i dokręcić śrubę. ODŁĄCZENIE (2.2): Rozłączyć blok zacisków odkręcając śrubę i wyciągając przewód (przewody).
3. Przymocować mechanizm za pomocą śrub znajdujących się na tylnej ścianie obudowy.
4. Zatrzasać płytkę osłonową.
5. Ponownie włączyć zasilanie i przetestuj produkt:
1 - Do góry / 2 - Stop / 3 - W dół.
Jeśli sterowanie zostało odwrócone, wyłącz zasilanie, należy zamienić miejscami przewody fazy i przewód fazy od silnika (1, 2).



Wyłączyć zasilanie przed jakąkolwiek interwencją

L : Faza
N : Neutralny
⏚ : Uziemienie

*5 lat gwarancji

Este produto deve ser instalado em conformidade com as regras de instalação e de preferência por um electricista qualificado. A instalação e utilização impróprias podem resultar num risco de choque eléctrico ou de incêndio. Não abra, desmonte, altere ou modifique o aparelho, a menos que tal esteja especificamente indicado nas instruções

CE



Este produto está marcado com o símbolo de recolha separada para os resíduos de equipamentos eléctricos e electrónicos (REEE). Isto significa que este produto deve ser tratado em conformidade com a Directiva Europeia 2012/19/UE para reciclagem ou desmantelamento a fim de minimizar o seu impacto no ambiente. O utilizador pode optar por entregar o produto a um organismo de reciclagem competente ou ao distribuidor que lhe vendeu o novo equipamento eléctrico ou eletrónico

Produsul trebuie instalat în conformitate cu regulile de instalare și, de preferință, de către un electrician calificat. Instalarea și utilizarea necorespunzătoare pot duce la risc de electrocutare sau incendiu. Nu deschideți, nu dezasamblați, nu modificați și nu interveniți la dispozitiv decât dacă acest lucru este indicat în mod specific în instrucțiuni.

CE



Produsul poartă simbolul de sortare selectivă a deșeurilor de echipamente electrice și electronice (DEEE). Acest lucru înseamnă că reciclarea sau demontarea produsului se va face în conformitate cu Directiva Europeană 2012/19/UE pentru a reduce la minimum impactul său asupra mediului. Utilizatorul poate alege să predea produsul unui centru competent de reciclare sau distribuitorului care i-a vândut echipamentele electrice sau electronice noi.

Αυτό το προϊόν πρέπει να εγκατασταθεί σύμφωνα με τους κανόνες εγκατάστασης και, κατά προτίμηση, από εξειδικευμένο ηλεκτρολόγο. Η ακατάλληλη εγκατάσταση και χρήση μπορεί να οδηγήσει σε κίνδυνο ηλεκτροπληξίας ή πυρκαγιάς. Μην ανοίγετε, αποσυναρμολογείτε, μετατρέπετε ή τροποποιείτε τη συσκευή εάν κάτι τέτοιο δεν αναφέρεται ρητά στις οδηγίες.

CE



Αυτό το προϊόν φέρει το σύμβολο επιλεκτικής διαλογής αποβλήτων ειδών ηλεκτρικού και ηλεκτρονικού εξοπλισμού (ΑΗΗΕ). Απαιτείται επομένως συγκεκριμένη επεξεργασία σύμφωνα με την ευρωπαϊκή οδηγία 2012/19/ΕΕ ώστε το προϊόν να ανακυκλωθεί ή να αποσυναρμολογηθεί με τρόπο που να μειώνει την επίπτωσή του στο περιβάλλον. Ο χρήστης μπορεί είτε να δώσει το προϊόν σε κάποια εξουσιοδοτημένη εταιρεία ανακύκλωσης είτε στον διανομέα από τον οποίο αγόρασε τον καινούριο ηλεκτρικό ή ηλεκτρονικό εξοπλισμό.

Ten produkt musi być zainstalowany zgodnie z przepisami dotyczącymi instalacji, najlepiej przez wykwalifikowanego elektryka. Nieprawidłowa instalacja i użytkowanie może grozić porażeniem prądem elektrycznym lub pożarem. Nie należy otwierać, demontować, zmieniać ani modyfikować urządzenia, o ile nie zostało to wyraźnie określone w instrukcji.

CE



Ten produkt oznakowany jest symbolem selektywnego sortowania zużytego sprzętu elektrycznego i elektronicznego (WEEE). Oznacza to, że ten produkt musi być przetwarzany zgodnie z Dyrektywą UE 2012/19/UE w celu zapewnienia recyklingu lub demontażu, aby zminimalizować jego wpływ na środowisko. Użytkownik może oddać produkt do właściwej placówki zajmującej się recyklingiem lub do dystrybutora, który sprzedał mu nowy sprzęt elektryczny lub elektroniczny.