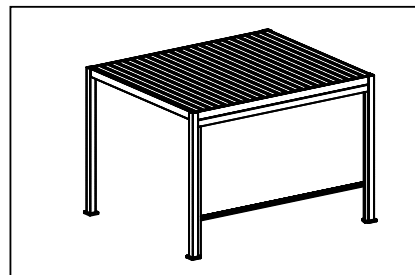


IMPORTANT - À CONSERVER POUR CONSULTATION ULTÉRIEURE : À LIRE ATTENTIVEMENT

STORE UNITAIRE DEROULANT 3,70X2,36M

ADAPTÉ UNIQUEMENT POUR PERGOLA PRIMA BIOCLIMATIQUE 4X3 - CODE 84786906 - REF. 893632
(Année 2023 – Lot 10/2022 et Année 2024 – Lot 10/2023)

A MONTER SOI-MÊME



- Dimensions du produit monté: L 370 x H 236 cm env.
- Dimensions du produit démonté / emballé: L 381 x P 22,5 x H 17 cm env.

CONSEILS D'UTILISATION

- A monter à l'abri des intempéries.
- Tenir éloigné d'une flamme.
- Ne pas accrocher de produits sur l'armature.
- Eviter de forcer sur les assemblages.
- Ne pas rester sous la tonnelle en cas d'orage.
- Ne pas installer près d'un éclairage type halogène.
- Assurez vous de remonter le store en cas de mauvaises conditions météorologiques (grands vents, fortes pluies ou neige, etc.) Ne l'utilisez pas dans ces conditions.
- Ne laissez pas les enfants manipuler le produit.

ENTRETIEN

- Laver à l'eau et au savon.
- Nettoyer à l'aide d'un chiffon doux.
- Vérifier régulièrement les assemblages.

CONDITIONS DE STOCKAGE

- Nous vous conseillons de démonter le store lorsque vous n'utilisez pas la tonnelle pendant une longue période. Cela augmentera la durée de vie de votre store.
- Ne pas ranger humide
- Stocker dans un endroit sec.



AVERTISSEMENT

Attention aux risques de pincement et de cisaillement en cours d'installation.

GARANTIE

Pièces détachées non disponibles hors garantie.

IMPORTE PAR:
SFT GONDRAND FRERES
11 rue d'Athènes
Z.I des Estroublans
13846 VITROLLES CEDEX 09
France

USAGE DOMESTIQUE



Fabriqué en Chine
Lot de fabrication : 10/2023

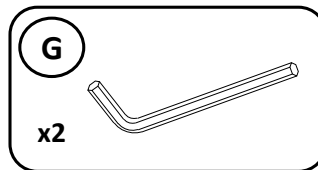
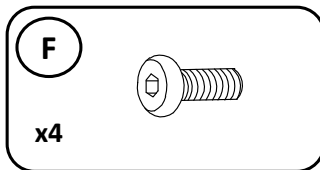
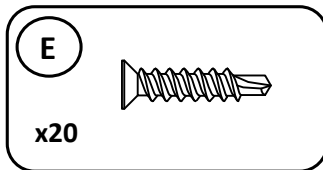
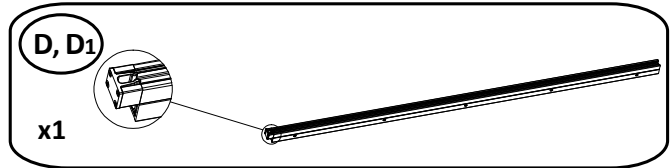
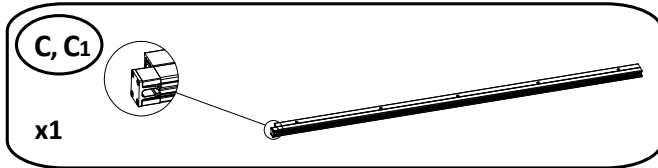
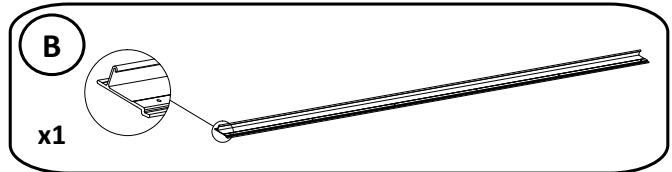
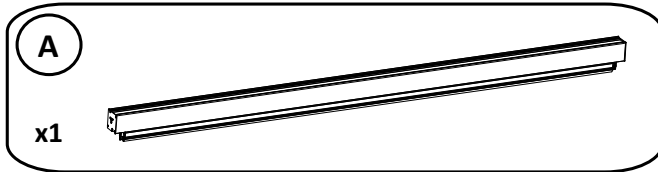
 **30mn**



Précautions après déballage

- Aménager une zone de montage propre et sèche.
- Vérifier que votre produit n'est pas endommagé.
 - Contrôler qu'il ne manque pas de pièces.
- Ce produit doit être monté par quatre adulte compétents.

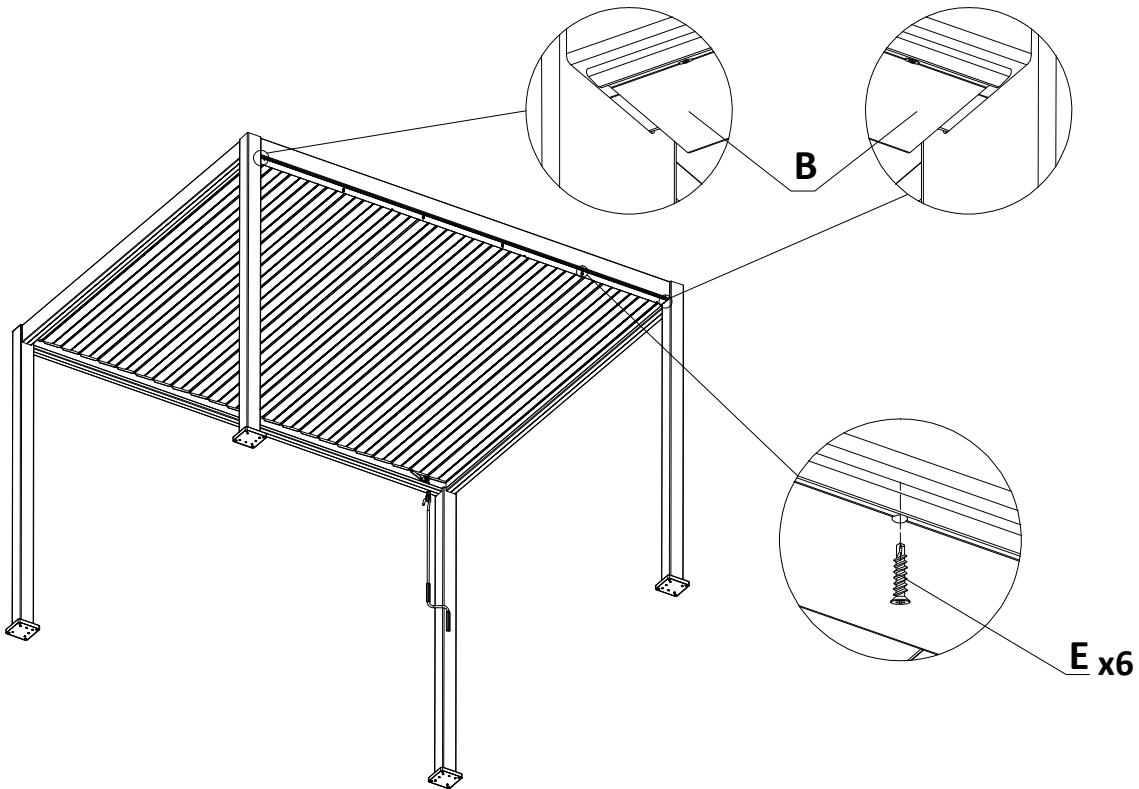
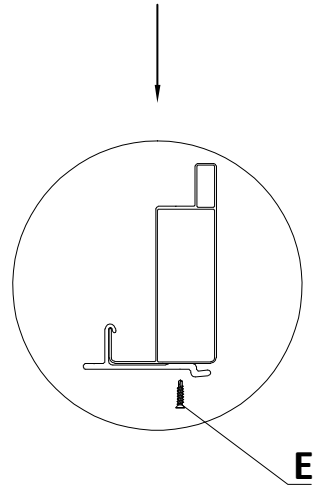
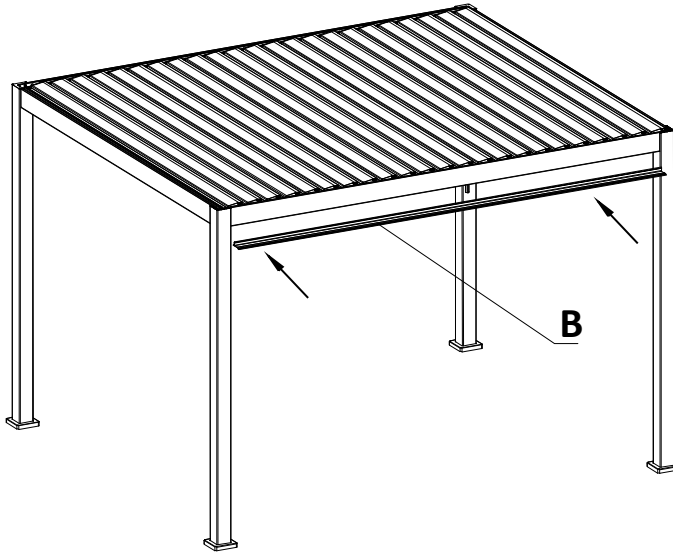
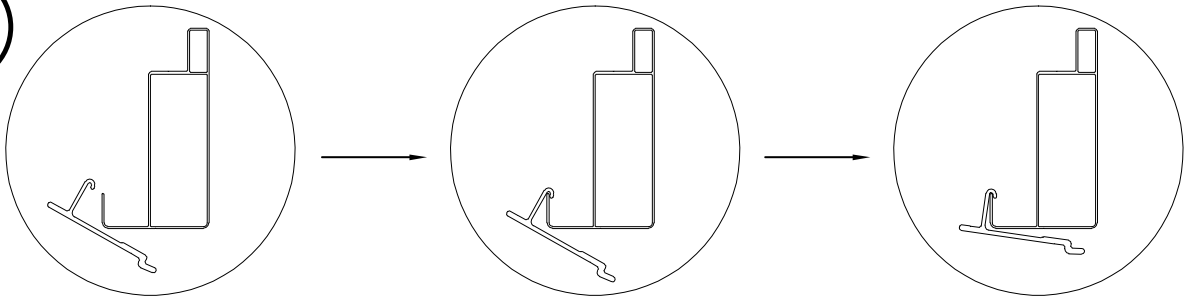
STORE UNITAIRE DEROULANT 3,70X2,36M - Inclus dans le carton



Outils non fournis



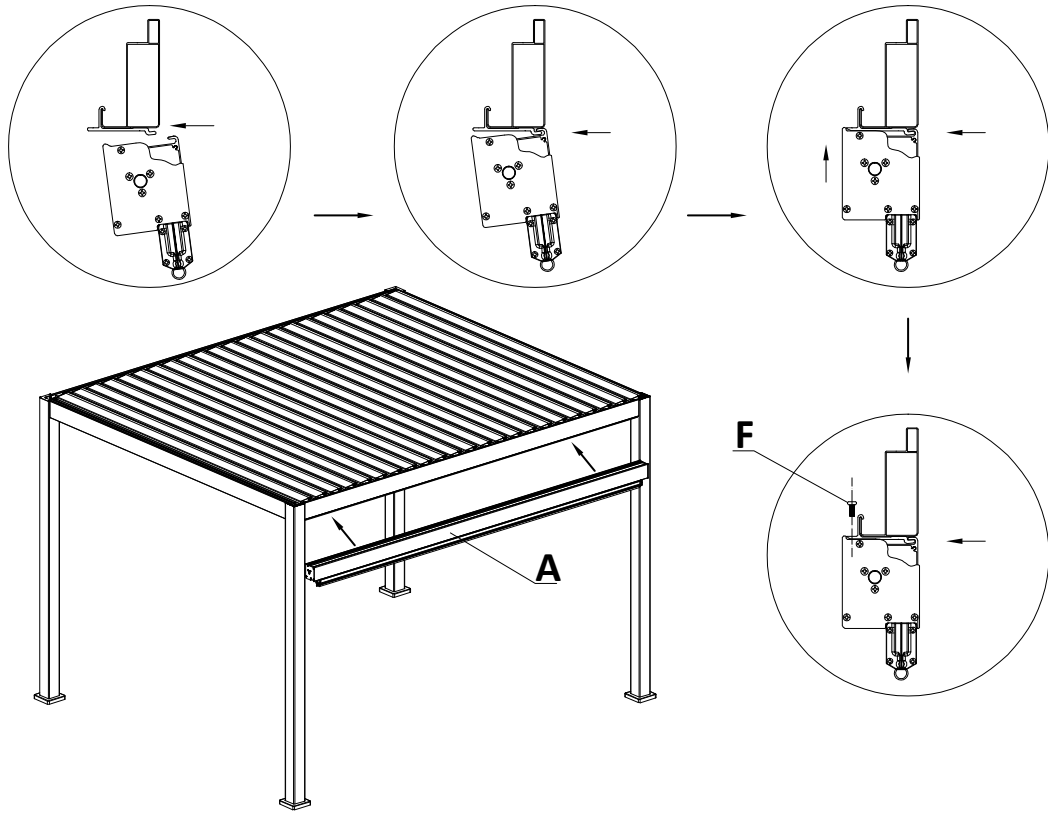
1



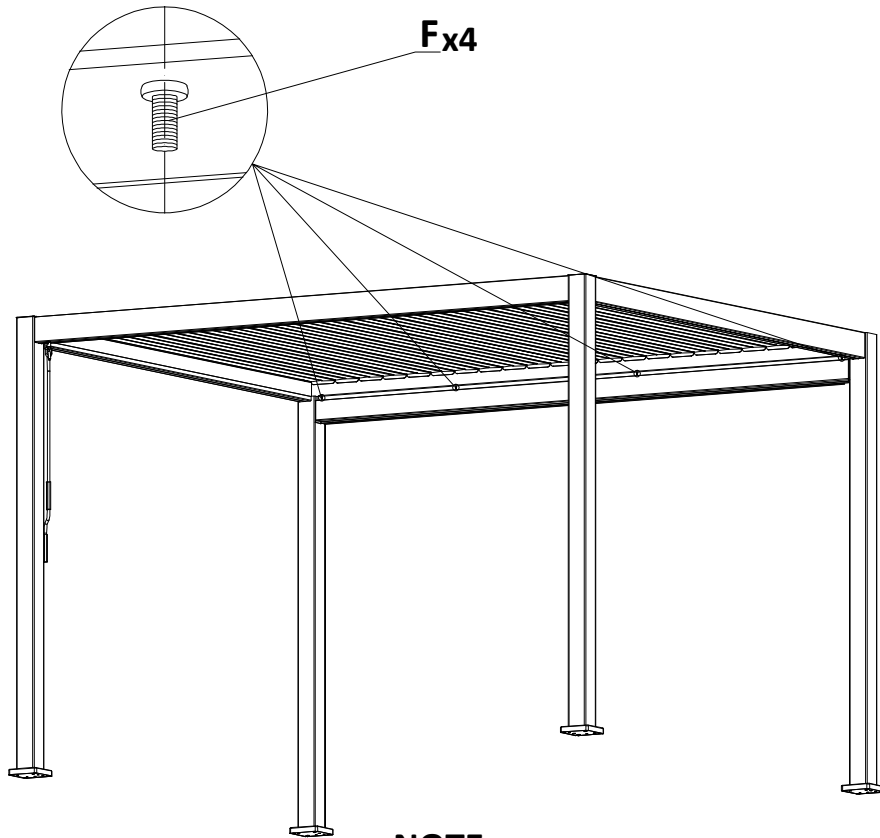
NOTE

Assurez-vous que la partie B soit installée parfaitement horizontalement, utilisez pour cela un niveau (non fourni).

2



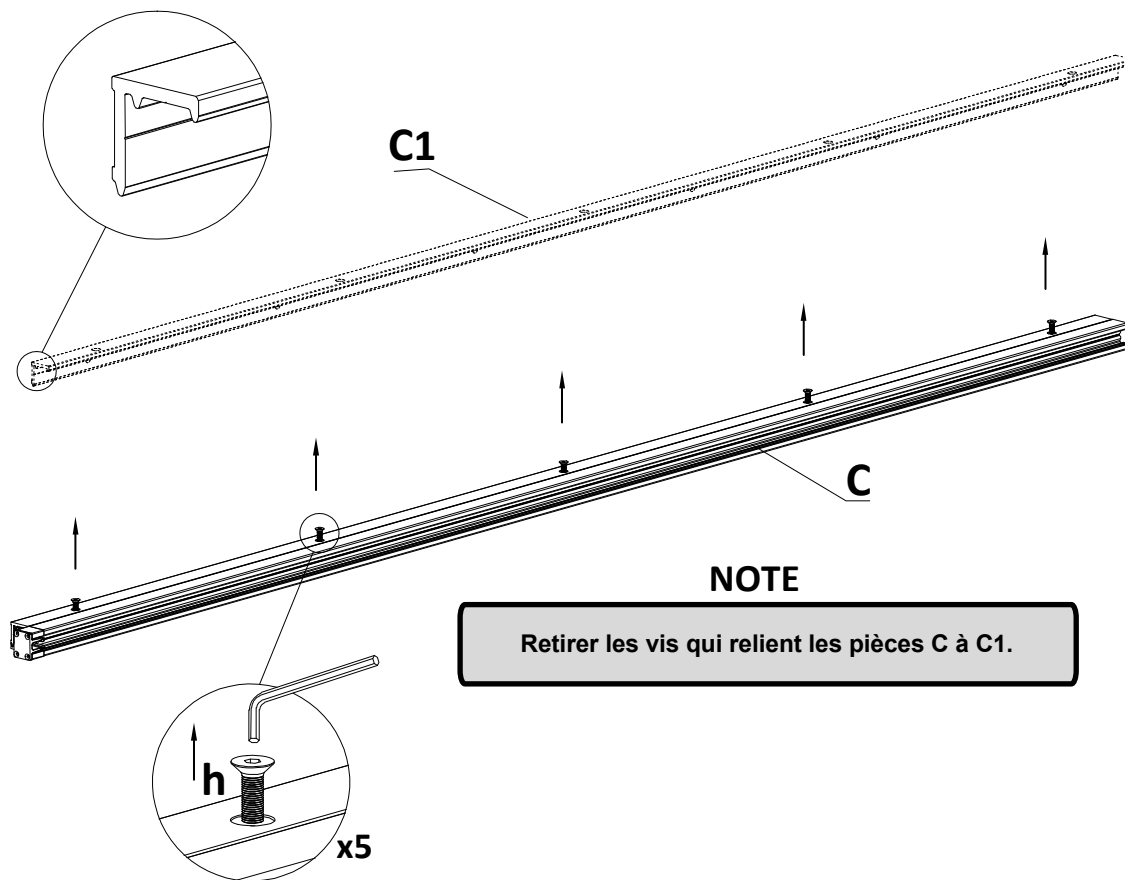
3



NOTE

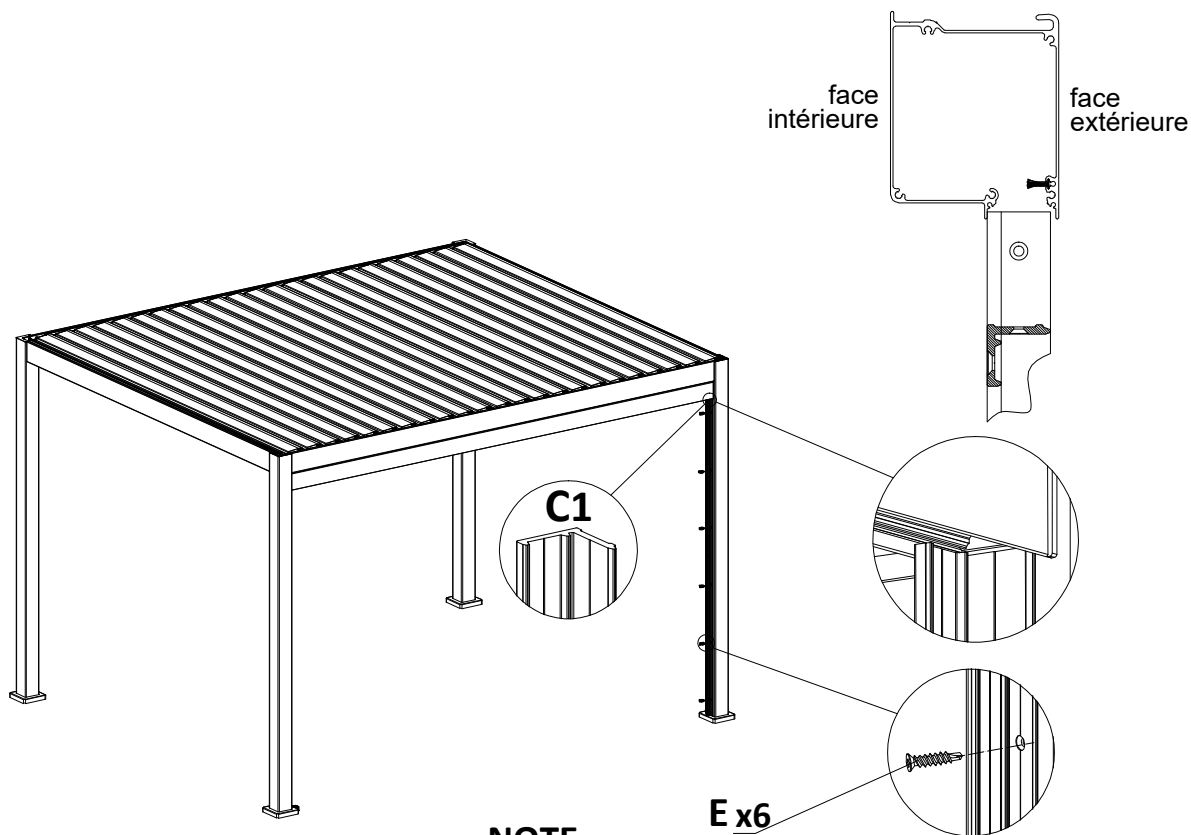
Serrer les vis entièrement une fois que toutes les vis sont positionnées.

4



NOTE

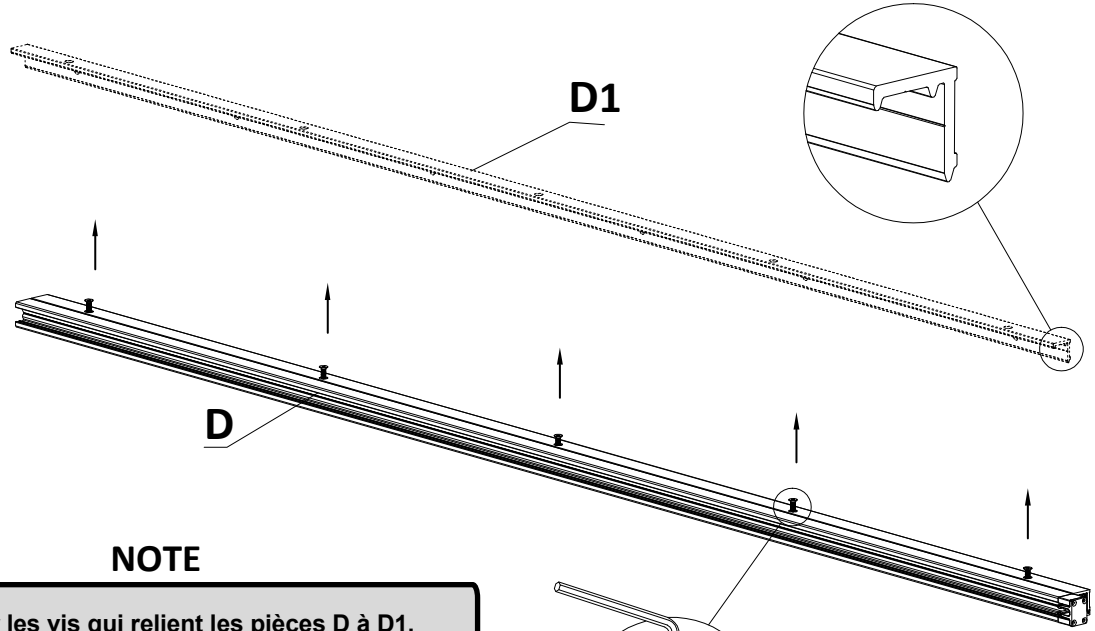
Retirer les vis qui relient les pièces C à C1.



NOTE

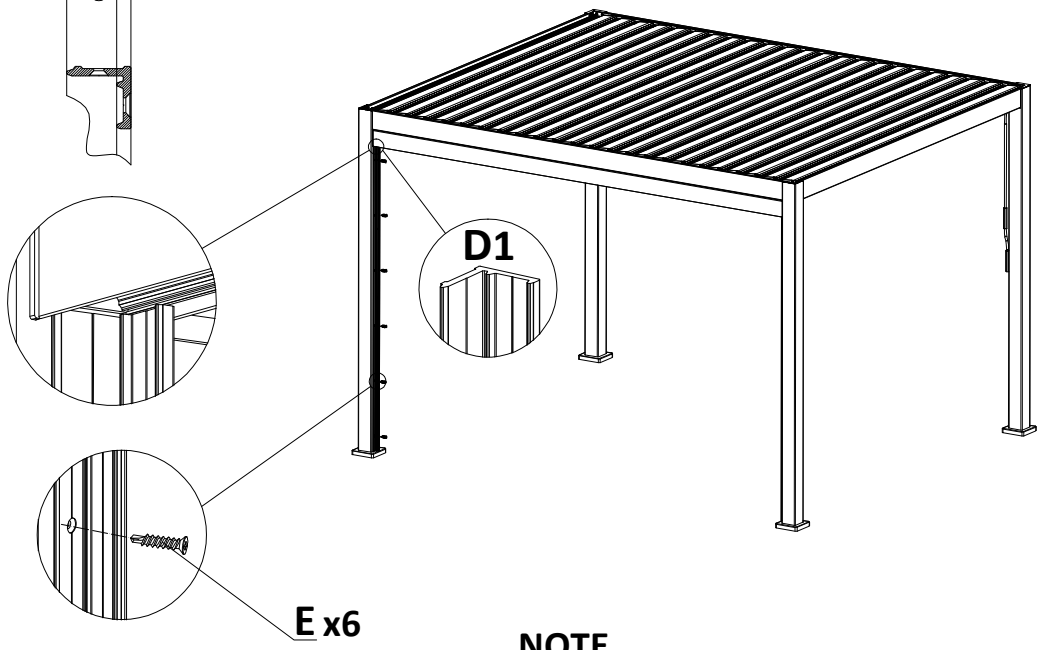
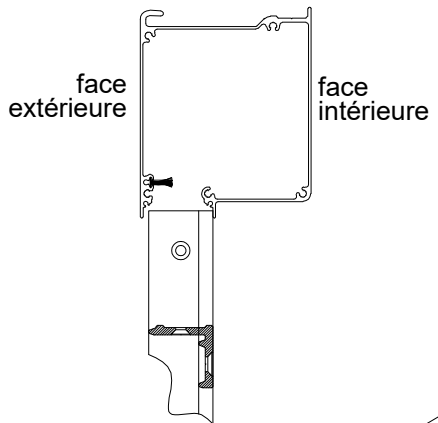
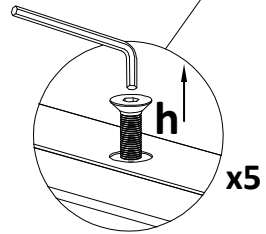
Fixer C1 sur le piétement de la tonnelle.

5



NOTE

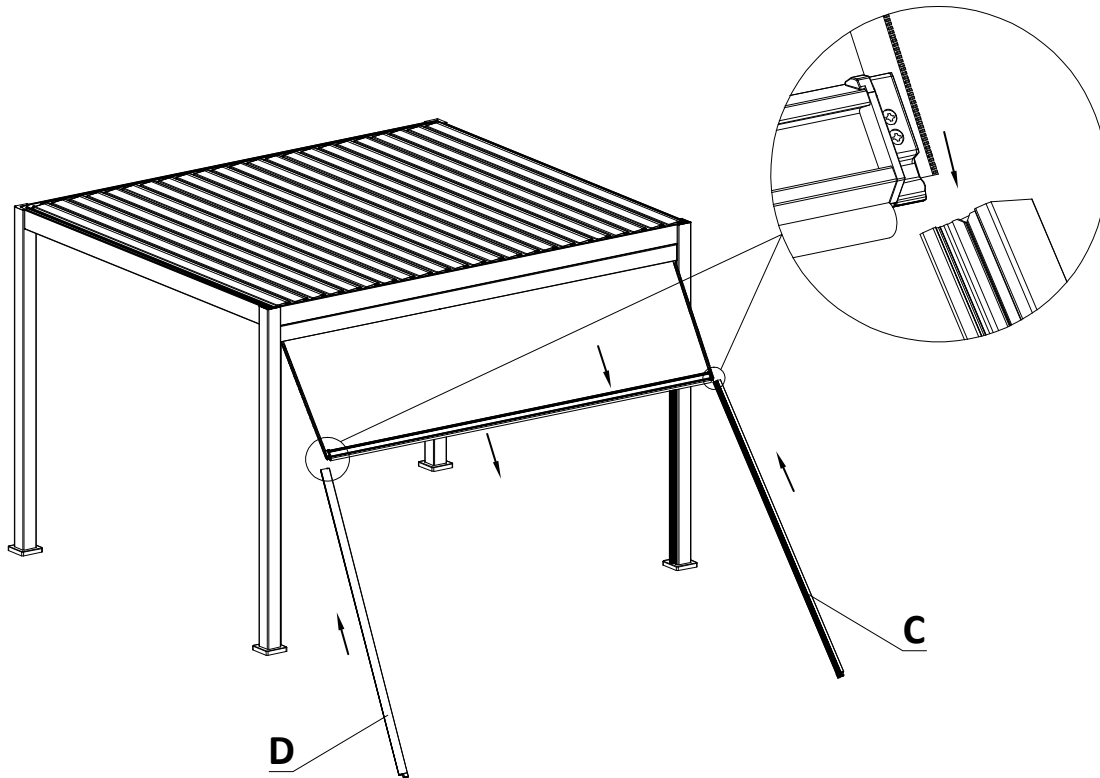
Retirer les vis qui relient les pièces D à D1.



NOTE

Fixer D1 sur le piétement opposé de la tonnelle.

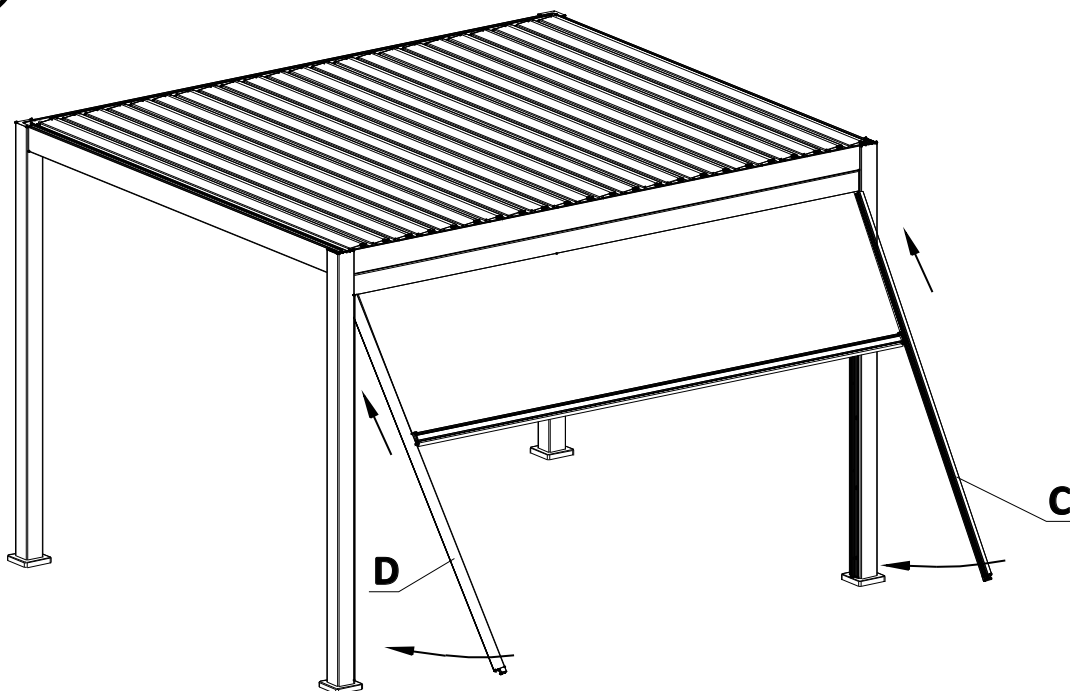
6



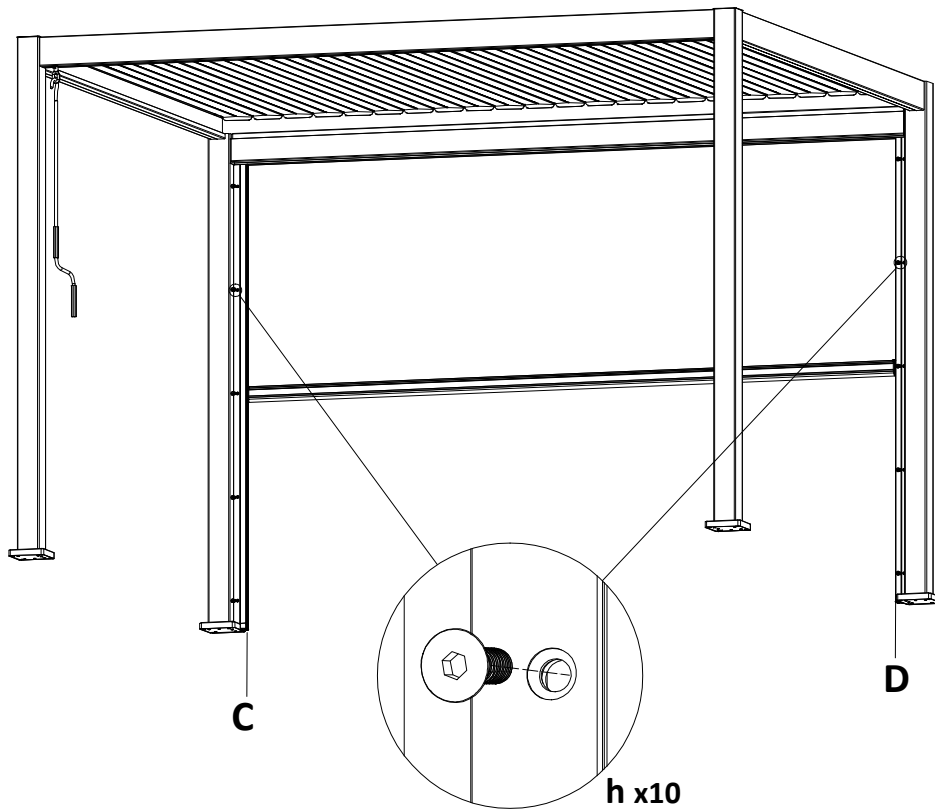
NOTE

Dérouler le store complètement et insérer les profils C et D.

7



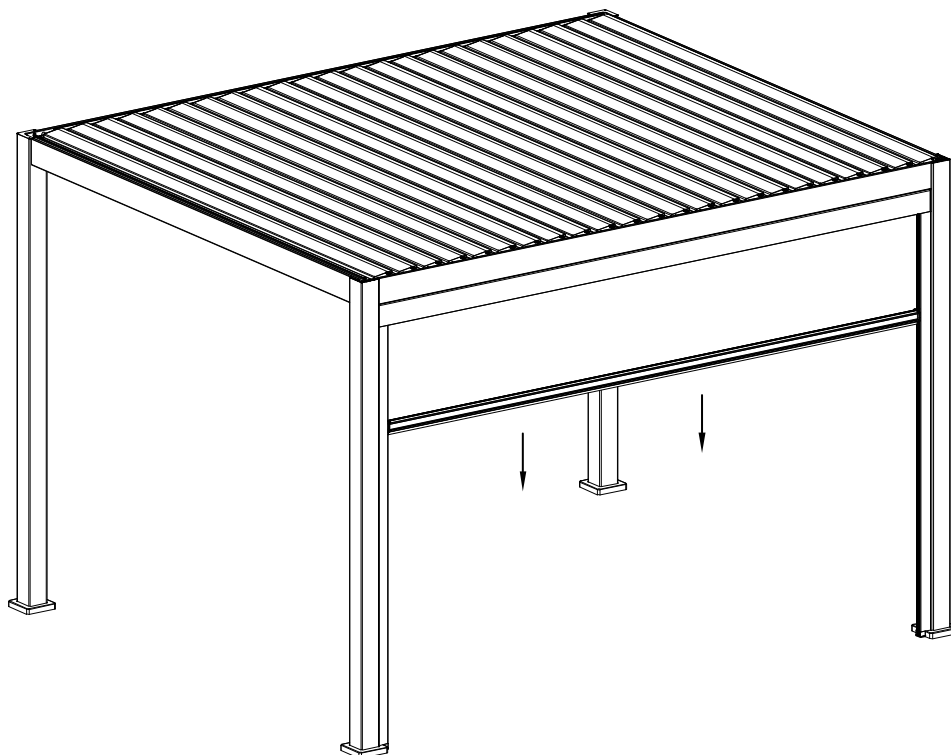
8



NOTE

Replacer C et D verticalement et fixer les vis h.

9



10

