



**LE MARQUIER**

FR EN NL

**NOTICE DE MONTAGE  
INSTRUCTIONS / HANDLEIDING**

**ETAGERE INTERIEUR  
INTERIOR SHELF / BINNEN SCHAP**

Réf. MC80ETE13



Contrôlé par:

**Merci d'avoir acheté ce produit LE MARQUIER© labellisé Origine France Garantie !**

**Consulter cette notice avant l'utilisation**

Thank you for purchasing this product with certificate of guaranteed French origin!

Consult this instruction manual before use.

Bedankt voor uw aankoop van dit product met gecertificeerd garantielabel 'Product vervaardigd in Frankrijk'! Raadpleeg deze handleiding vóór gebruik

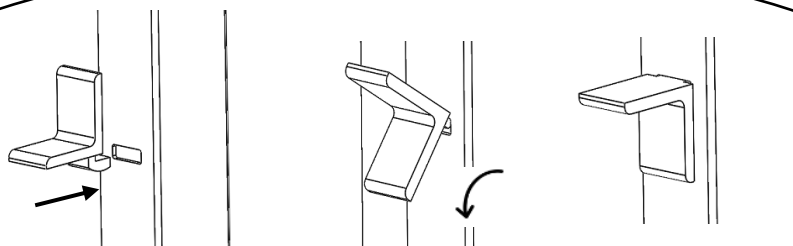
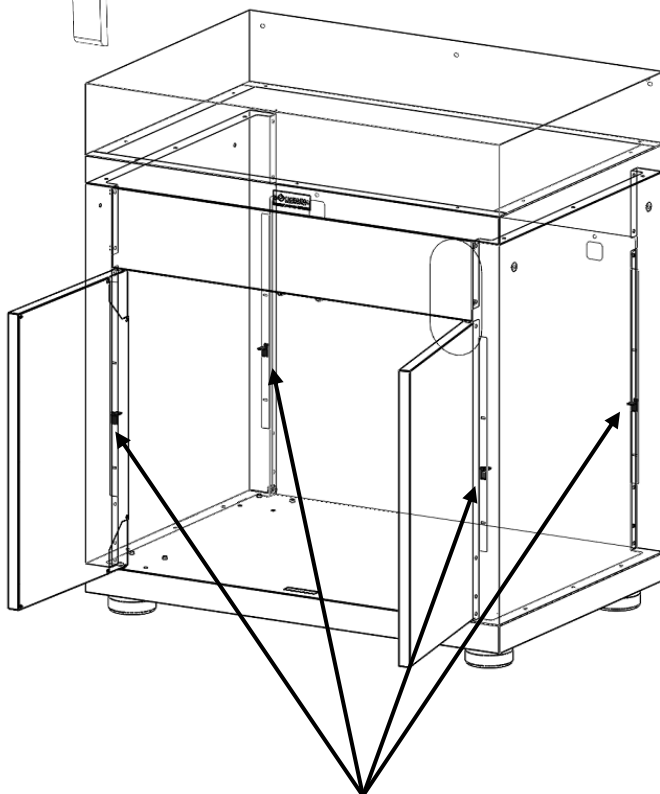
# Montage Assembly / Montage :

**Conseil de Montage / Assembly advice / Montage advies**

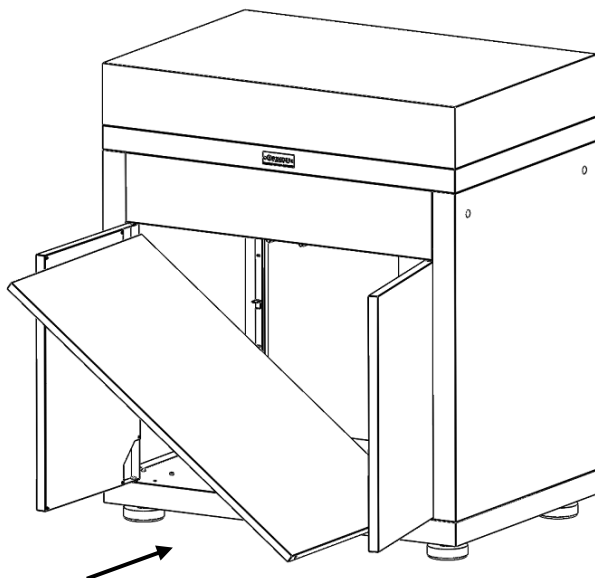
**- Porter des gants pour éviter toutes coupures / Wear gloves to avoid cuts /  
Draag handschoenen om snijwonden te voorkomen**

Réf. Pièce	Description	Qté
2312012A	Tablette / Shelf / Plank	1
COM0276	Support étagère / Shelf Support / Plank Steun	4

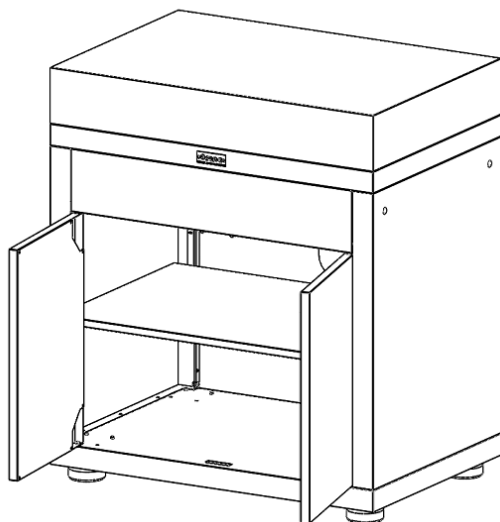
1. 4 x 



2.



3.



**Pour toute réclamation** Complaints / Indien u een klacht heeft

Contactez notre Service Après-ventes par email [sav@lemarquier.com](mailto:sav@lemarquier.com)

Please contact our after-sales services by e-mail [sav@lemarquier.com](mailto:sav@lemarquier.com)

Gelieve contact op te nemen met onze dienst na verkoop via email op [sav@lemarquier.com](mailto:sav@lemarquier.com)

**lemarquier.com**