

NOTICE DE MONTAGE INSTRUCTIONS / HANDLEIDING

ANGLE CORNER / ANGLE Réf. MC80AE13 – MC80AI



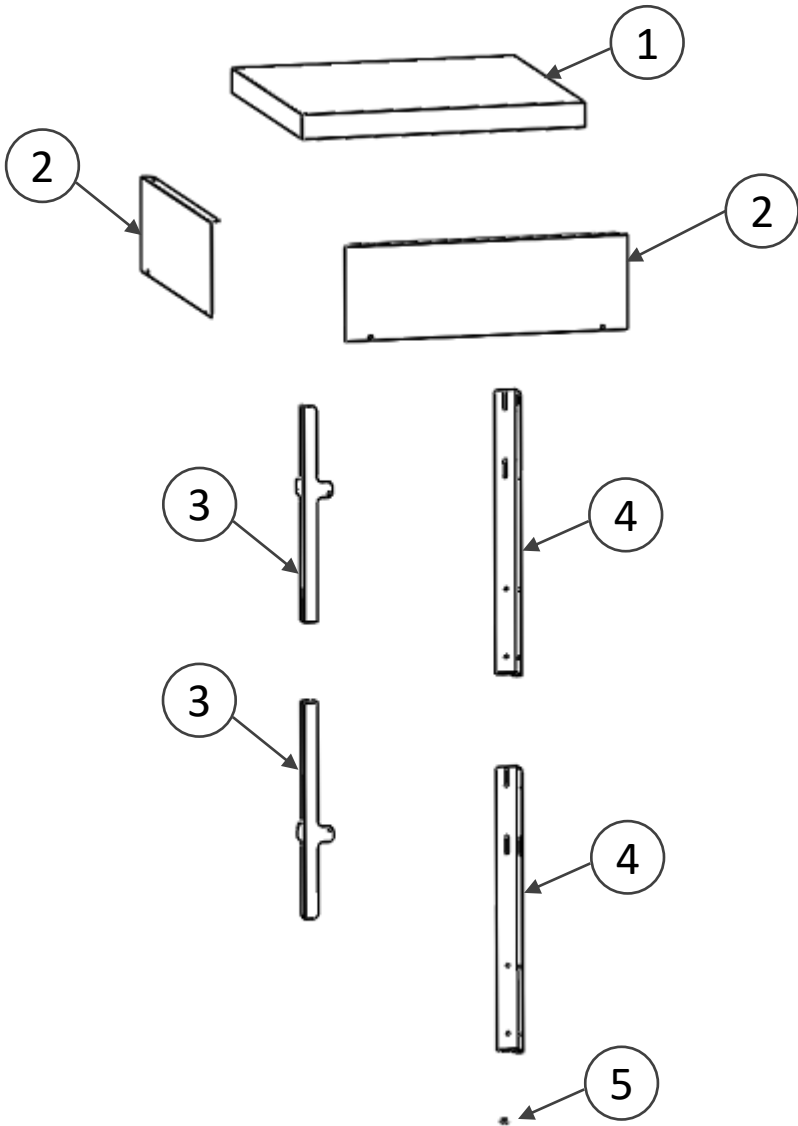
Contrôlé par:

**Merci d'avoir acheté ce produit LE MARQUIER® labellisé Origine France Garantie !
Consulter cette notice avant l'utilisation**

Thank you for purchasing this product with certificate of guaranteed French origin!
Consult this instruction manual before use.

Bedankt voor uw aankoop van dit product met gecertificeerd garantielabel 'Product vervaardigd in Frankrijk'! Raadpleeg deze handleiding vóór gebruik

Pièces incluses Supplied parts / Meegeleverde onderdelen :



Montage

Assembly / Montage :

N° Repère	Réf. Pièce	Description	Qté
1	2312005A	Plateau supérieur Upper tray / Bovenblad	1
2	2312027A	Tôles fermeture cotés / Side closing plates / Zijsluitende platen	2
3	2312028A	Cache angle / Corner / Hoek	2
4	2312006A	Pieds / legs / poten	2
5	POC0038	Pochette de vis / Screw pocket/ Schroefzak	1

POC0038

16 x VIS0019



16 x VIS0024



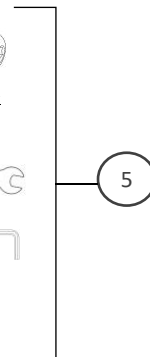
1 x COM0104



1 x COM0103



1 x COM0016

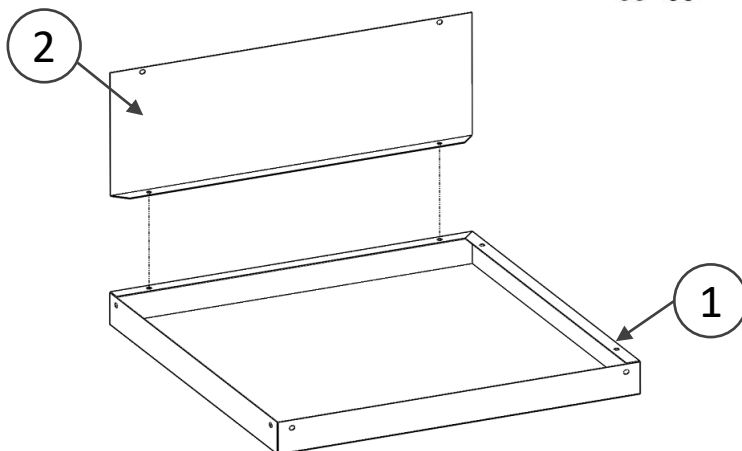


Montage Assembly / Montage :

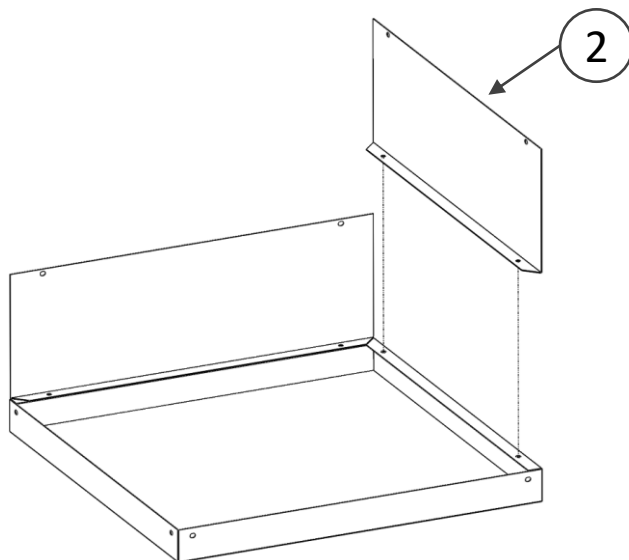
Conseil de montage / Assembly advice / Montage advies

**- Porter des gants pour éviter toutes coupures / Wear gloves to avoid cuts /
Draag handschoenen om snijwonden te voorkomen**

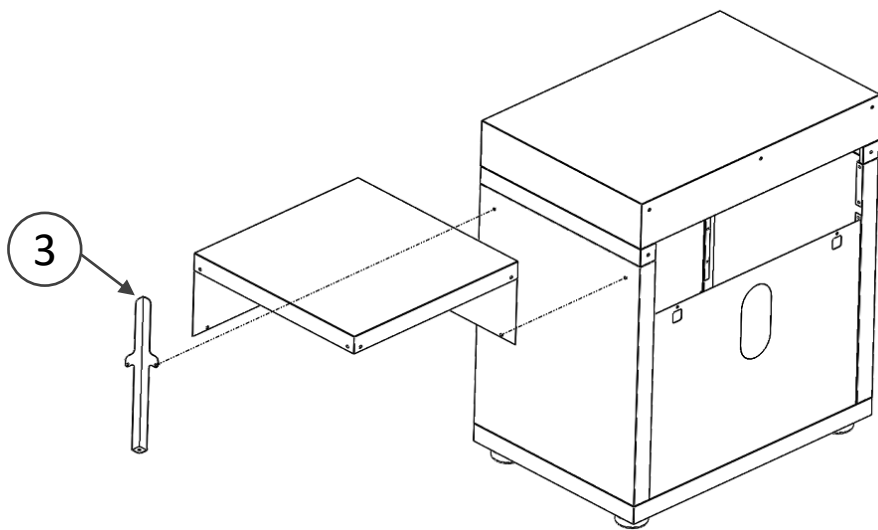
1. 2x  2x 



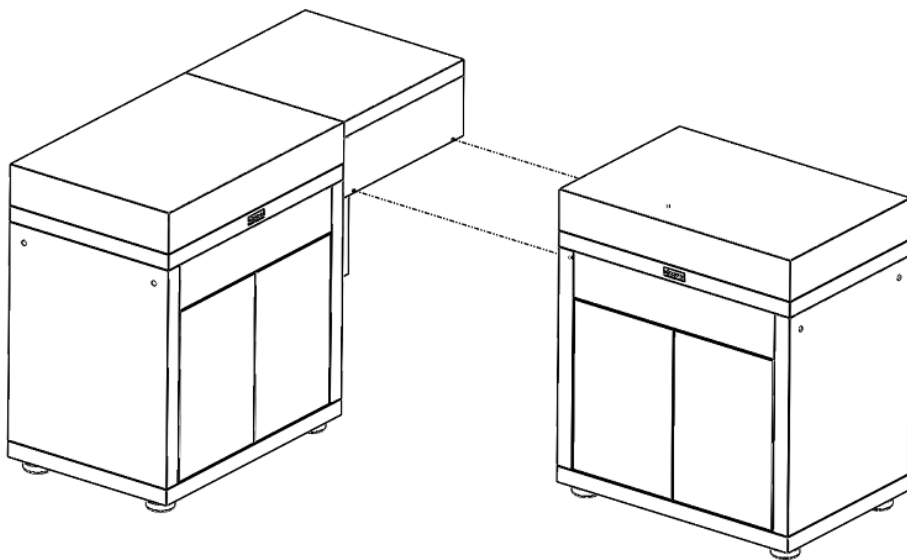
2. 2x  2x 



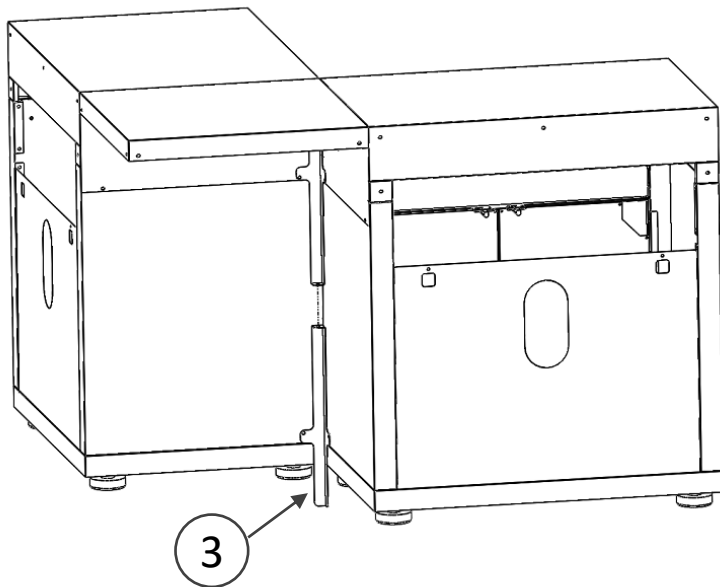
3. 2x  2x 



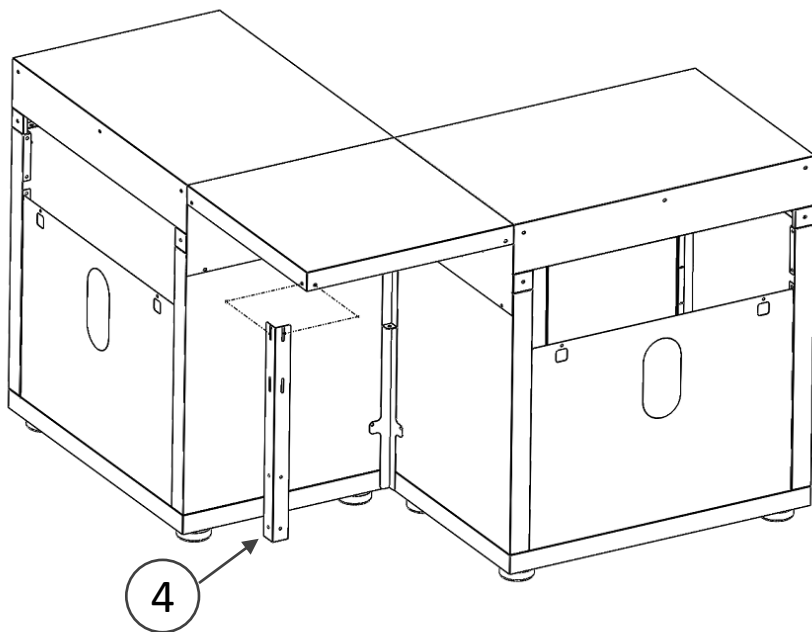
4. 2x  2x 



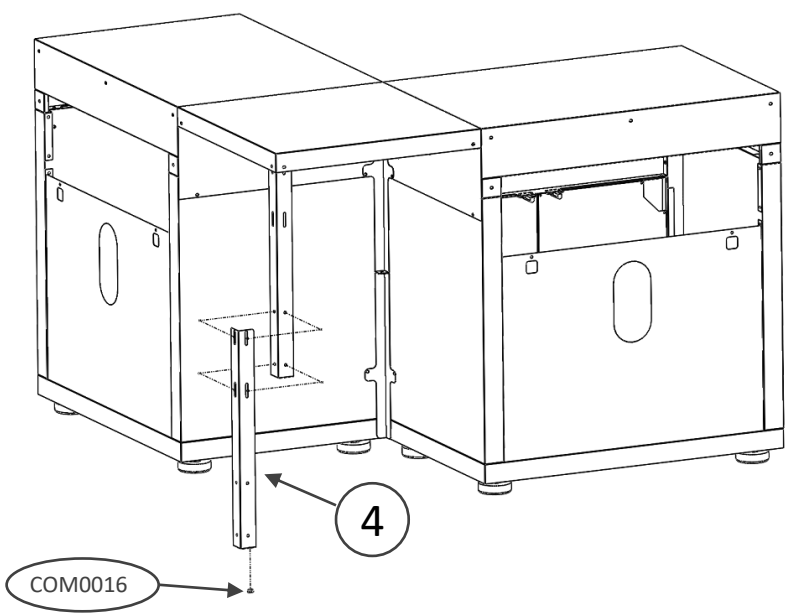
5. 1x  1x 



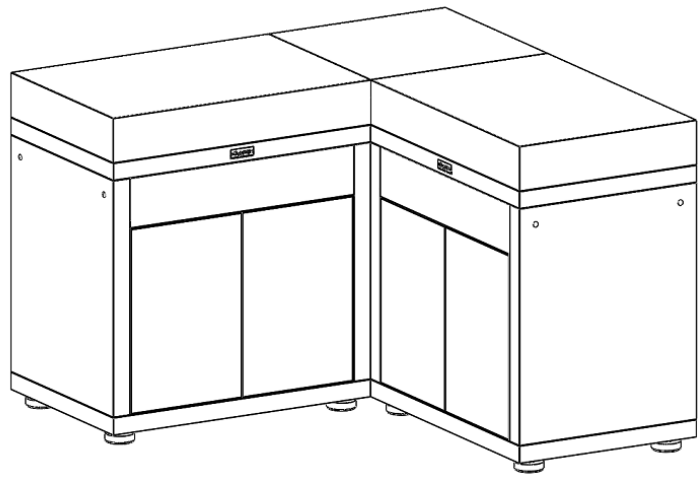
6. 2x  2x 



- 7. 4 x  4 x  1 x 



8.



Pour toute réclamation Complaints / Indien u een klacht heeft

Contactez notre Service Après-ventes : lemarquier.com

Please contact our after-sales services : lemarquier.com

Gelieve contact op te nemen met onze dienst na verkoop : lemarquier.com

lemarquier.com