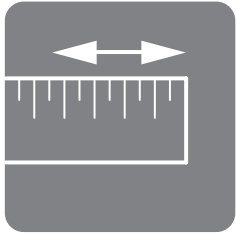


NOTICE D'INSTALLATION

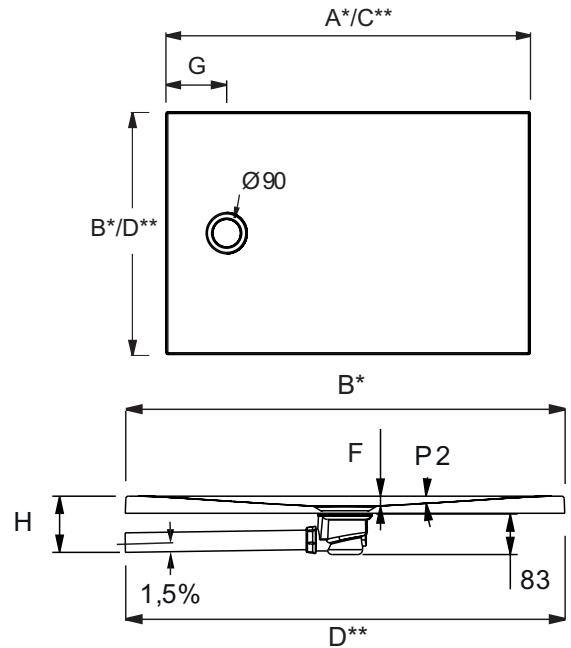
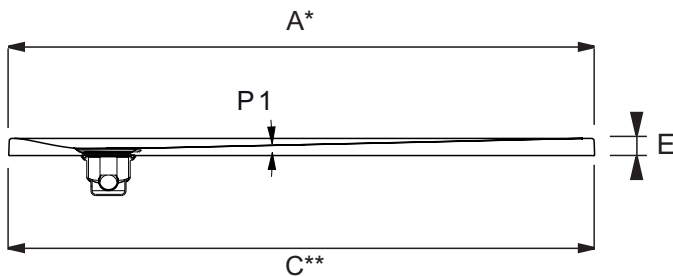
RECEVEUR DE DOUCHE



Jacob Delafon
PARIS



A*/B* Dimensions face supérieure du receveur
C**/D** Dimensions face inférieure du receveur

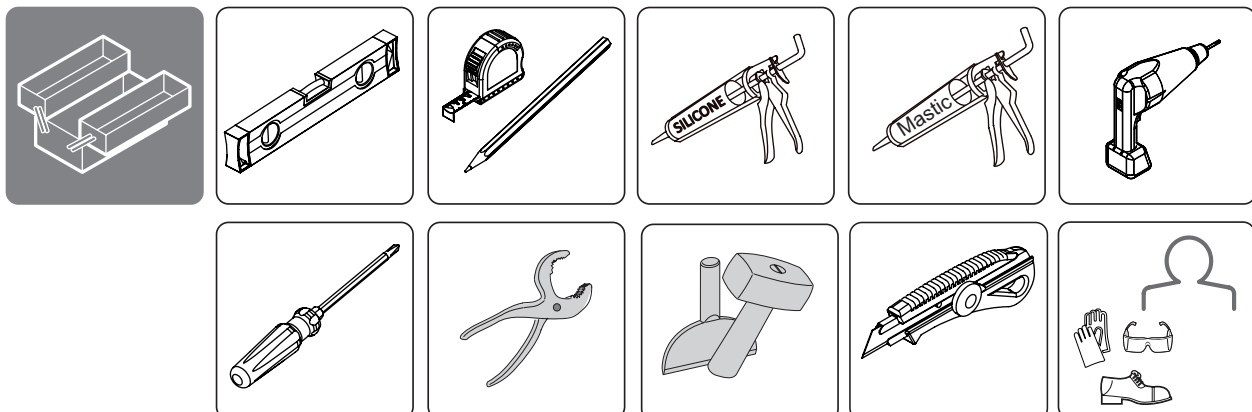


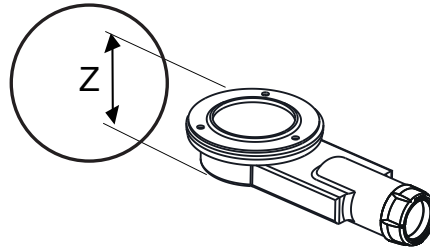
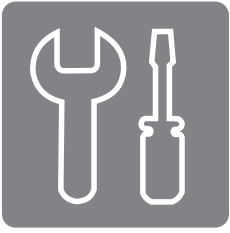
mm	A - ⁰ / ₅	B - ⁰ / ₅	C - ⁰ / ₅	D - ⁰ / ₅	E - ⁰ / ₅	F	G	H mini	P1	P2
800 x 800	799	799	802	802	35	15	200	120	2,8%	5,3%
900 x 900	897	897	902	902	35	15	200	120	2,4%	4,5%
1000 x 800	997	798	1002	802	40	20	200	125	2,7%	7%
1200 x 800	1194	796	1202	802	40	20	200	125	2,1%	7%
1200 x 900	1194	896	1202	902	40	20	200	125	2,1%	6%
1300 x 920	1294	916	1300	922	40	20	200	125	2%	5,5%
1400 x 800	1394	797	1402	802	45	25	200	130	2,2%	8,8%
1400 x 900	1395	895	1402	902	45	25	200	130	2,2%	7,5%
1600 x 800	1594	797	1602	802	45	25	300	130	2,1%	8,8%
1600 x 900	1595	895	1602	902	45	25	300	130	2,1%	7,5%

Important! Déballez soigneusement et vérifiez que le receveur est de la bonne taille et de la bonne couleur et qu'il est acceptable et compatible avec la cabine de douche et les autres meubles de la salle de bain. Vérifiez qu'il n'a pas été endommagé pendant le transport et communiquez tout défaut immédiatement à votre fournisseur. **aucune réclamation au sujet de ce qui précède ne sera acceptée après l'installation.**

Enlever soigneusement le film protecteur du receveur et l'inspecter.

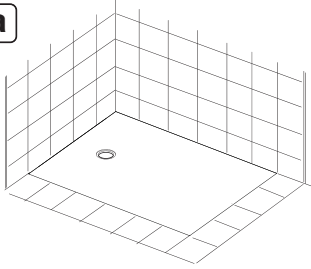
Attention! Des revêtements de protection supplémentaires, comme une housse pourront être utilisés pour protéger le receveur de dommages causés par des chutes d'objets.





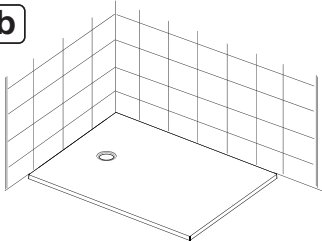
1

a



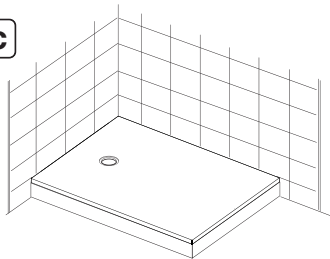
Encastré, voir page 4

b

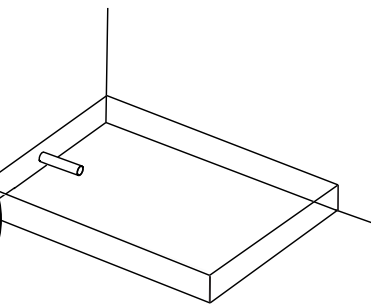
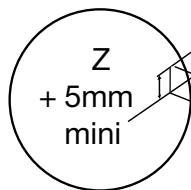
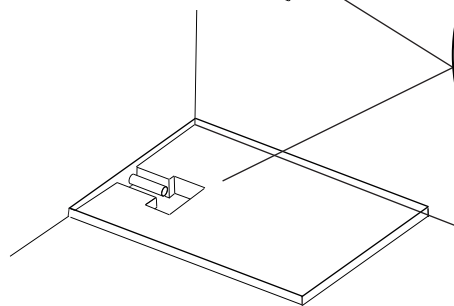
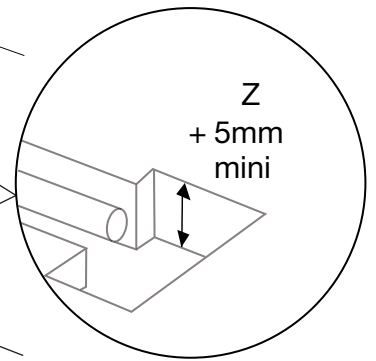
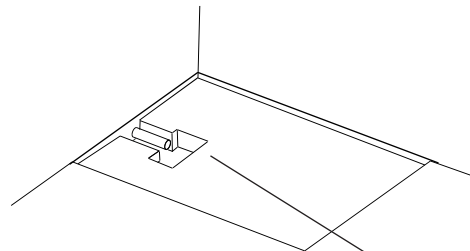


Posé au sol, voir page 5

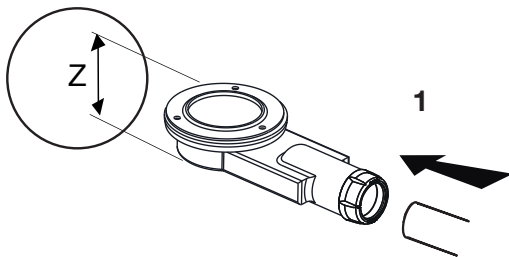
c



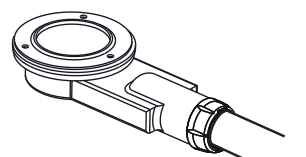
Surélévé, voir page P 6



2

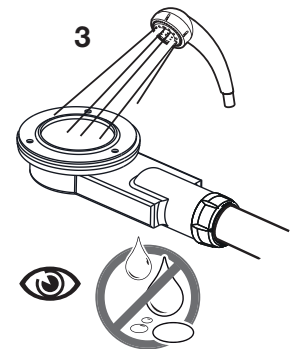


1



ø40

2



3

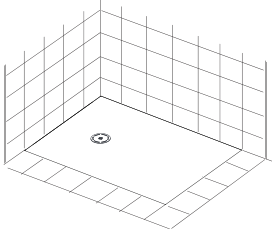


Bonde standard de diamètre 90 mm non fournie

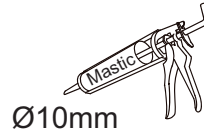
3a

DTU 60.1 P1.13

a

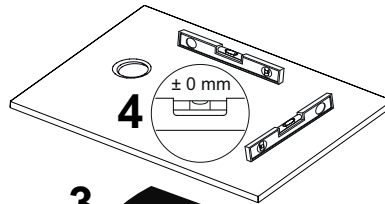
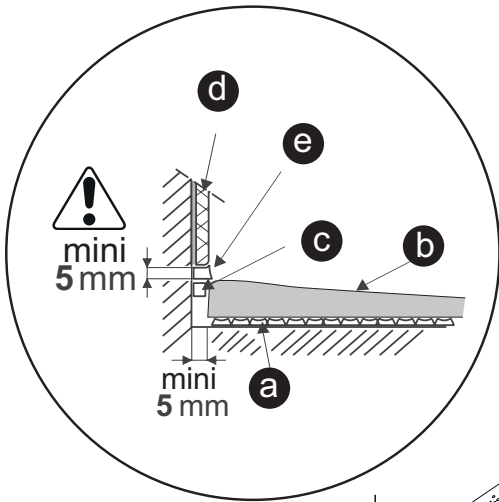
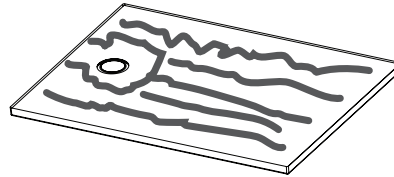


Étalez du mastic colle à l'arrière du receveur

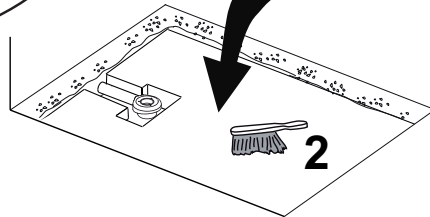


Ø10mm

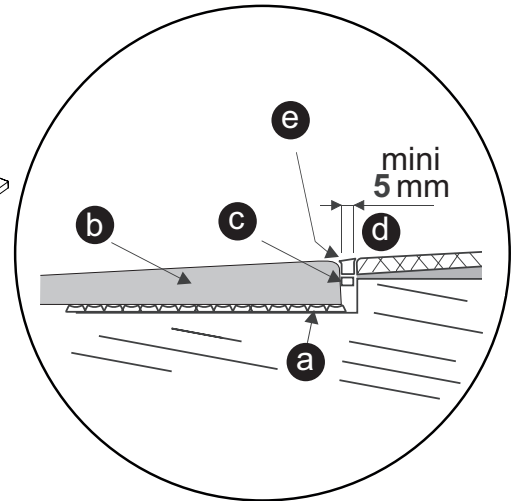
1



3



2



Kit d'étanchéité
receveur encastré
EN OPTION

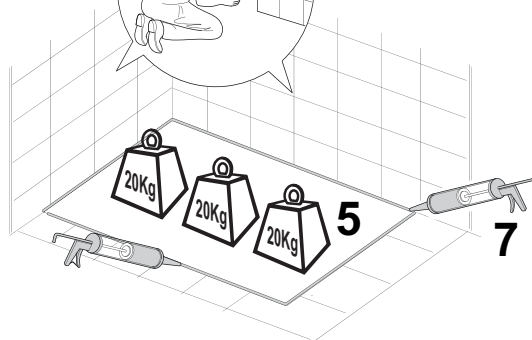


E61429-NF



- a** Mastic colle
- b** Receveur
- c** Joint d'étanchéité souple à l'alcool traité fongicide NF EN ISO 11600 et NF EN ISO 846.
- d** Carrelage
- e** Joint de finition souple à l'alcool traité fongicide

6



7

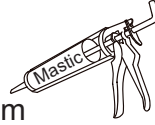


3b

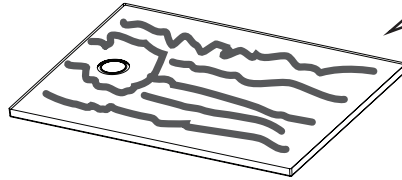
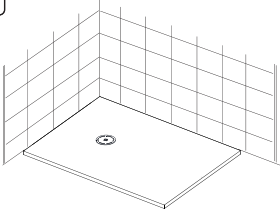
DTU 60.1 P1.13

Étalez du mastic colle
à l'arrière du receveur

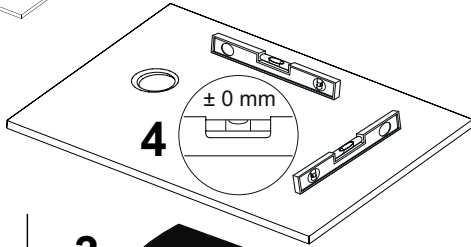
Ø10mm



b

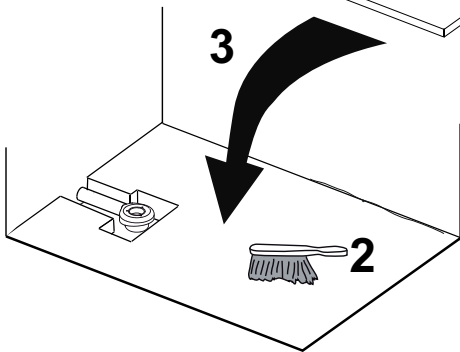


1



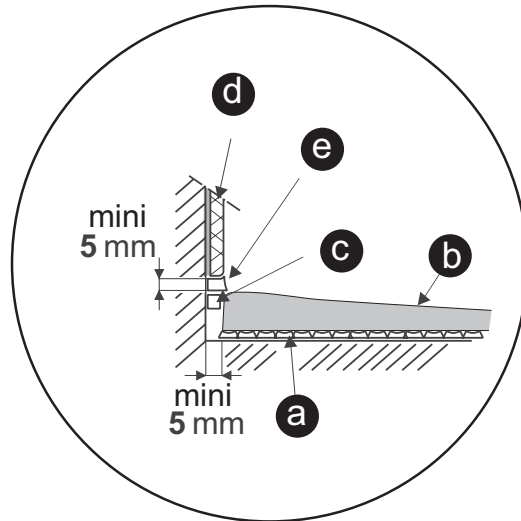
4

± 0 mm



3

2



a Mastic colle

b Receveur

c Joint d'étanchéité souple à l'alcool traité fongicide
NF EN ISO 11600 et NF EN ISO 846.

d Carrelage

e Joint de finition souple à l'alcool traité fongicide

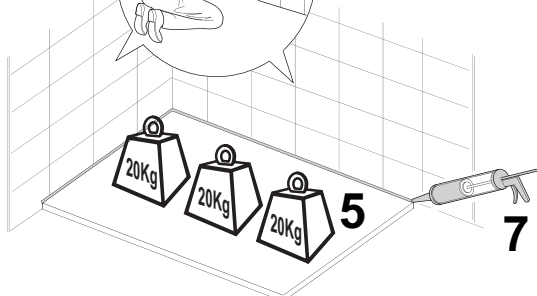
Kit d'étanchéité
receveur surélevé
EN OPTION



E61428-NF



6



5

7



24 h

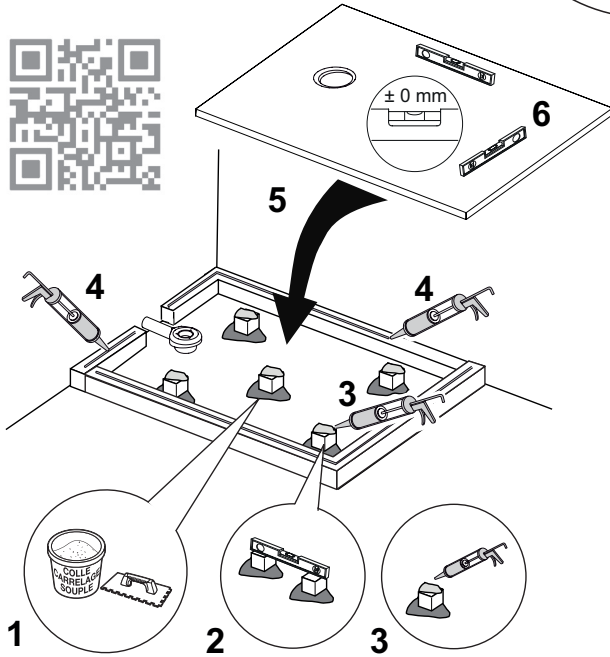
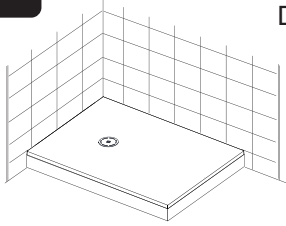
3c

DTU 60.1 P1.13

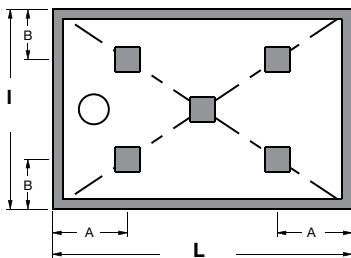
Kit d'étanchéité
receveur surélevé
EN OPTION



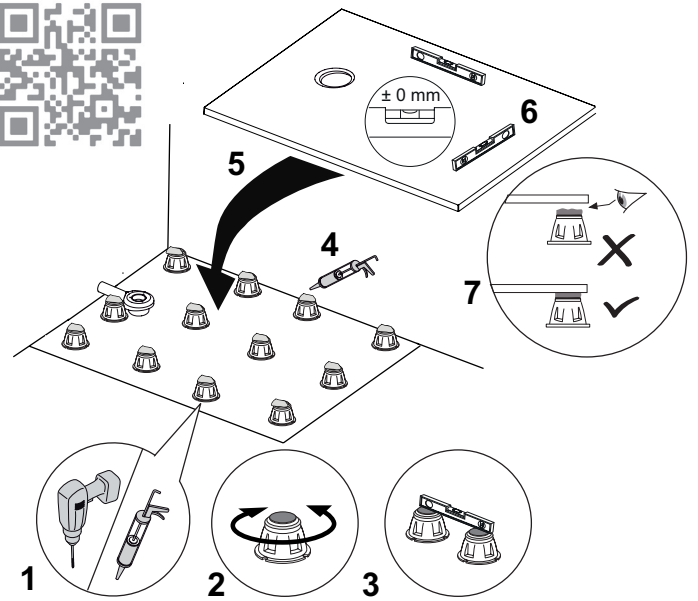
E61428-NF



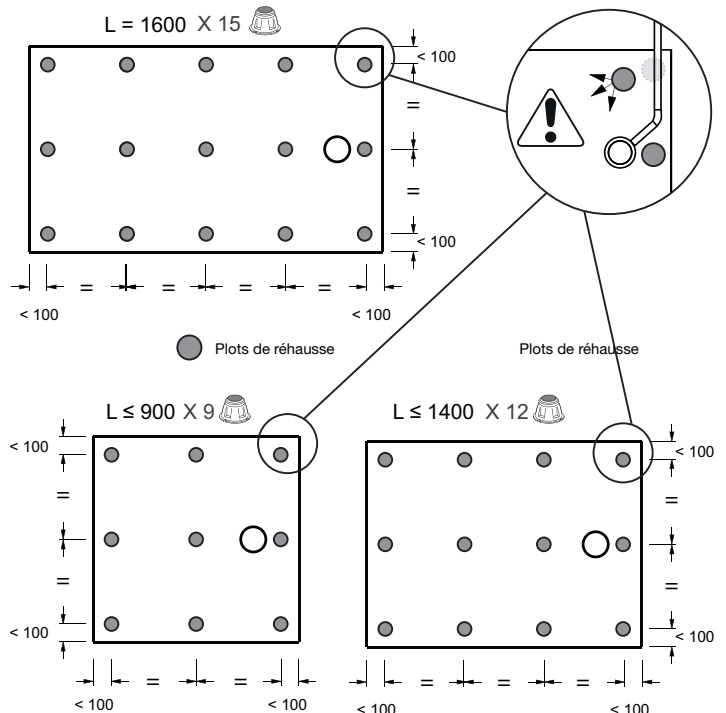
L x l	A	B
800 x 800	200	200
900 x 900	225	225
1000 x 800	250	200
1200 x 800	300	200
1200 x 900	300	225
1300 x 920	325	230
1400 x 800	350	200
1400 x 900	350	225
1600 x 800	400	200
1600 x 900	400	225

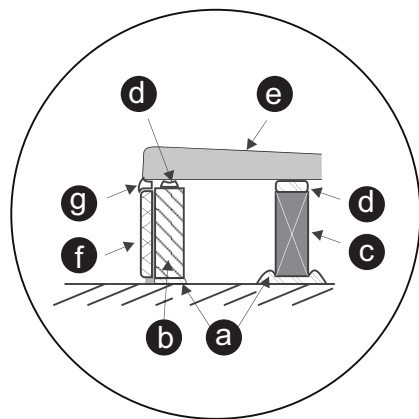


Support périphérique imputrescible
Plots de réhausse (10cm x 10cm)

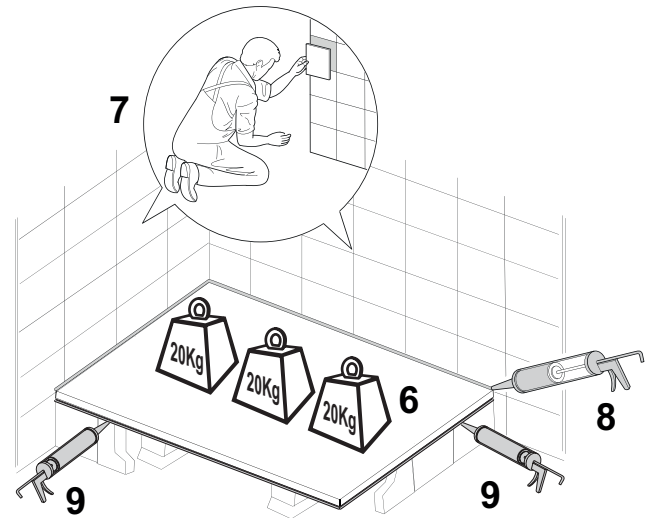


L x l	Plots de réhausse
800 x 800 / 900 x 900	X 9
1000 x 800 / 1200 x 800 / 1200 x 900 / 1200 x 900 1300 x 920 / 1400 x 800 / 1400 x 900	X 12
1600 x 800 / 1600 x 900	X 15

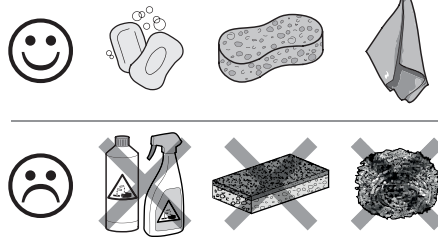
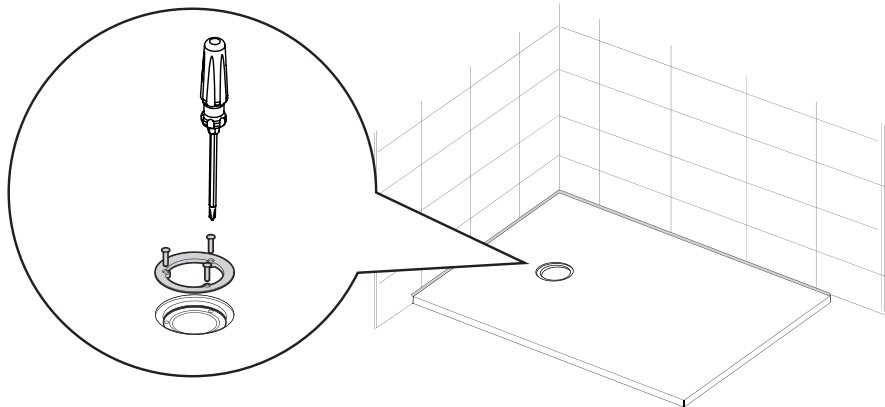




- a** Colle à carrelage souple
- b** Support périphérique imputrescible
- c** Plot de réhausse
- d** Mastic colle
- e** Receveur
- f** Carrelage
- g** Joint de finition souple à l'alcool traité fongicide



4



ENTRETIEN

Il est recommandé de nettoyer le receveur de douche après chaque utilisation afin d'éliminer tout produit insoluble. Utiliser de l'eau chaude savonneuse avant d'essuyer le receveur. Les produits nettoyants abrasifs ou à base de poudre ne doivent jamais être utilisés. La surface acrylique ABS de ce receveur de douche possède de bonnes propriétés de résistance aux produits acides mais il faut éviter le contact avec des solvants de nature alcaline ou organique, tels que la soude caustique, les produits de nettoyage à sec ainsi que les décapants pour peinture. Nettoyer régulièrement la bonde de vidage afin de garantir un fonctionnement correct.

Si vous avez choisi une finition de couleur Mate, il est important pour préserver sa durabilité de respecter les instructions d'entretien et de nettoyage suivantes :

- Ne pas utiliser d'éponges abrasives ou de nettoyeur vapeur.
- Enlever les taches dès que possible, cela les rend beaucoup plus faciles à enlever.
- Idéalement utilisez des produits de nettoyage doux, par exemple des chiffons en coton ou des éponges douces.



Kit de réparation pour
baignoire acrylique E3230-00



Trousse d'entretien E3234-00



Nettoyant acrylique E60300-NF

Merci d'avoir choisi le Groupe Jacob Delafon

Votre produit est le fruit de notre savoir-faire et de notre passion pour le design et l'innovation.
Nous sommes convaincus qu'il vous apportera toute satisfaction pour les années à venir.



FR

Jacob Delafon France
30 Boulevard de la Bastille
75012 PARIS
www.jacobdelafon.fr
Service Assistance Technique
9, rue André MALRAUX
Z.I. des Ecrevolles 10000 Troyes
Tél. 03 52 80 00 05

MA

Jacob Delafon Maroc
207 Bd Anfa & rue Amina bent Ouahab
20100 CASABLANCA
www.jacobdelafon.ma
Service Assistance Technique
Tél : +212 522 95 97 57

