

- FR** Moteur pour volet roulant - filaire
- ES** Motor para persiana - con cable
- PT** Motor para persiana - com fio
- IT** Motore per tapparella - filare
- EL** Μοτέρ για ρολό - ενσύρματο
- PL** Silnik do rolety - przewodowy
- UA** Двигун для ролет - провідний
- RO** Motor pentru rulou - cu fir
- EN** Motor for roller shutter - wired



EAN CODE : 3276007317091
WSS40-10/14-L

FR Manuel d'Instructions

ES Manual de Instrucciones

PT Manual de Instruções

IT Manuale di Istruzioni

EL Εγχειρίδιο Οδηγιών

PL Instrukcja Obsługi

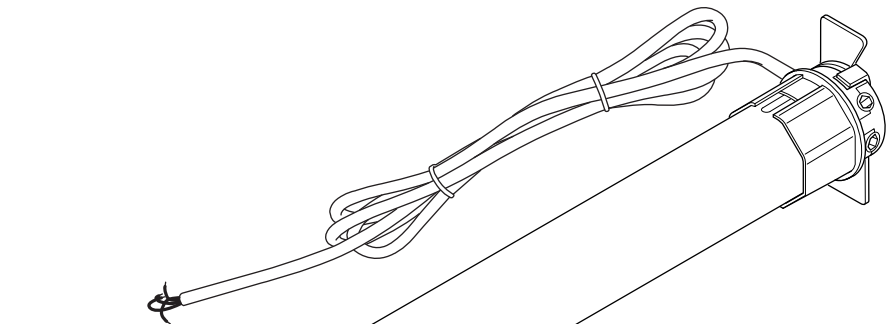
UA Інструкція з Експлуатації

RO Manual de Instrucțiuni

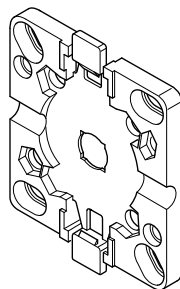
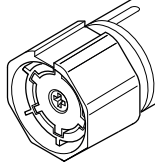
EN Instructions Manual



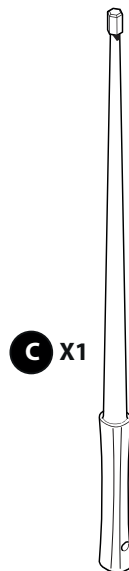
- FR** Nous vous remercions d'avoir acheté ce produit. Nous vous conseillons de lire attentivement la notice d'installation, d'utilisation et d'entretien. Nous avons conçu ce produit pour vous apporter entière satisfaction.
Si vous avez besoin d'aide, l'équipe de votre magasin est à votre disposition pour vous accompagner.
- ES** Le agradecemos haber comprado este producto. Le recomendamos leer atentamente el manual de instalación, uso y mantenimiento. Este producto ha sido diseñado para proporcionarle plena satisfacción.
Si necesita alguna ayuda, el personal de la tienda estará a su disposición para guiarle.
- PT** Agradecemos a sua preferência por este produto. Aconselhamo-lo a ler o manual de instalação, utilização e manutenção com atenção. Criámos este produto para sua completa satisfação.
Se precisar de ajuda, a equipa da sua loja está à sua disposição para o acompanhar.
- IT** Grazie per aver acquistato questo prodotto. Vi raccomandiamo di leggere attentamente il manuale di installazione, utilizzo e manutenzione. Questo prodotto è stato progettato per offrirvi la massima soddisfazione.
Per ricevere assistenza, il personale del punto vendita è a vostra disposizione.
- EL** Ευχαριστούμε για την αγορά σας αυτού του προϊόντος. Σας συμβουλεύουμε να διαβάσετε προσεκτικά τις οδηγίες εγκατάστασης, χρήσης και συντήρησης. Σχεδιάσαμε αυτό το προϊόν για να σας προσφέρει πλήρη ικανοποίηση.
Αν χρειάζεστε βοήθεια, η ομάδα του καταστήματος από το οποίο αγοράσατε το προϊόν είναι στη διάθεσή σας
- PL** Dziękujemy za zakup produktu firmy. Zalecamy, aby uważnie przeczytać instrukcję instalacji, użytkowania i konserwacji. Ten produkt marki zaprojektowaliśmy, aby spełnić wszystkie Państwa oczekiwania.
W razie potrzeby pracownicy sklepu służą Państwu pomocą i są do Państwa dyspozycji.
- UA** Дякуємо вам за покупку цього виробу. Ми радимо вам уважно прочитати інструкції з установлення, експлуатації та технічного обслуговування. Ми розробили цей виріб для того, щоб він приносив вам задоволення.
Якщо вам потрібна допомога, співробітники вашого магазину готові допомогти вам
- RO** Vă mulțumim pentru achiziționarea acestui produs . Vă sfătuim să citiți cu atenție instrucțiunile de instalare, de utilizare și de întreținere. Am conceput acest produs pentru a vă furniza satisfacție totală.
Dacă aveți nevoie de ajutor, echipa magazinului de cumpărare este la dispoziția dumneavoastră pentru a vă asista.
- EN** Thank you for purchasing this product. We recommend that you read the installation, user and maintenance instructions carefully. We have designed this product to ensure your complete satisfaction.
If you require assistance, the team at your retailer is on hand to help you.



A X1



B X1



C X1



CONSIGNES DE SÉCURITÉ IMPORTANTES.

AVERTISSEMENT

LE PRODUIT DOIT ÊTRE DÉBRANCHÉ DE SA SOURCE D'ALIMENTATION PENDANT LE NETTOYAGE, L'ENTRETIEN ET LE REMPLACEMENT DE PIÈCES.

IL EST IMPORTANT POUR LA SÉCURITÉ DES PERSONNES DE SUIVRE CES CONSIGNES.

CONSERVEZ CES CONSIGNES.

Les consignes doivent inclure l'essentiel des éléments suivants :

- Si vous avez des doutes sur l'installation du moteur par vous-même, afin d'éviter tout risque de sécurité, de blessure ou de dommage, nous vous recommandons de faire installer le produit par un professionnel.
- Ne laissez pas les enfants jouer avec les commandes fixes. Gardez les télécommandes hors de portée des enfants ;
- Contrôlez fréquemment l'installation pour vérifier qu'elle n'est pas déséquilibrée et qu'il n'y a pas de signes d'usure ou de dégradation des câbles et des ressorts si le produit en est équipé. Ne pas utiliser si une réparation ou un réglage est nécessaire.
- Surveillez le volet en mouvement et tenez les personnes éloignées jusqu'à ce que le volet soit complètement fermé ;
- Faites attention lors de l'utilisation du déclencheur manuel lorsque le volet est ouvert, car il peut tomber rapidement en raison de la faiblesse ou de la rupture des ressorts.
- Si le cordon d'alimentation est endommagé, il doit être remplacé par le fabricant, son agent de service ou des personnes de qualification similaire afin d'éviter tout danger.

CONSIGNES DE SÉCURITÉ IMPORTANTES POUR L'INSTALLATION.

AVERTISSEMENT

- UNE INSTALLATION INCORRECTE PEUT ENTRAÎNER DES BLESSURES GRAVES.

SUIVEZ TOUTES LES CONSIGNES D'INSTALLATION.

- **Le niveau de pression acoustique d'émission pondéré A du produit est égal ou inférieur à 70dB(A).**
- **Le produit doit être installé à une hauteur minimale de 1,5 m et non accessible au public.**
- **Les commandes fixes doivent être clairement visibles après l'installation.**
- **Cet appareil peut être utilisé par des enfants à partir de 8 ans et des personnes ayant des capacités physiques, sensorielles ou mentales réduites ou un manque d'autonomie, physiques, sensorielles ou mentales réduites ou manquant d'expérience et de connaissances, à condition qu'elles aient reçu une surveillance ou des instructions concernant l'utilisation de l'appareil dans un environnement approprié. d'instructions concernant l'utilisation de l'appareil en toute sécurité et qu'ils comprennent les risques encourus. Les enfants ne doivent pas jouer avec l'appareil. Le nettoyage et l'entretien par l'utilisateur ne doivent pas être effectués par des enfants sans surveillance.**

SPÉCIFICATIONS

Couple nominal	10 Nm
Diamètre de l'axe du tube	40 mm
Tension	230V~50Hz
Puissance du moteur	116 W
Section/longueur/type de fil	∅7mm-4x0,75mm ² / 2m /Flexible
Vitesse nominale	14 rpm
Diamètre du corps du moteur	35 mm
Longueur du corps principal	490 mm
Charge maximale	30 Kg
Niveau d'IP	IP 44
Plage d'humidité dans les conditions de fonctionnement	5 à 95% RH

NOTE IMPORTANTE : le moteur est équipé d'une protection thermique. En cas d'usage répété, la protection thermique peut s'activer suite à l'échauffement normal du moteur. Dans ce cas, le moteur s'arrête et ne peut être commandé ni en montée, ni en descente le temps que sa température interne redescende. Ce temps d'attente, peut durer de quelques minutes à plusieurs dizaines de minutes.



INSTRUCCIONES DE SEGURIDAD IMPORTANTES

ADVERTENCIA

EL PRODUCTO DEBERÁ DESCONECTARSE DE SU FUENTE DE ALIMENTACIÓN DURANTE LA LIMPIEZA, EL MANTENIMIENTO Y LA SUSTITUCIÓN DE PIEZAS.

ES IMPORTANTE PARA LA SEGURIDAD DE LAS PERSONAS SEGUIR ESTAS INSTRUCCIONES.

CONSERVE ESTAS INSTRUCCIONES.

Las instrucciones deben incluir los siguientes elementos esenciales:

- Si tiene dudas sobre cómo instalar usted mismo el motor, para evitar cualquier riesgo de seguridad, lesiones o daños, le recomendamos que le encargue la instalación del producto a un profesional.
- No deje que los niños jueguen con los mandos fijos. Mantenga los mandos fuera del alcance de los niños;
- Compruebe frecuentemente si la instalación presenta desequilibrios y signos de desgaste o daños en los cables y muelles, en caso de que el producto cuente con estos elementos. No utilizar si necesita una reparación o un ajuste.
- Vigile la persiana en movimiento y mantenga alejadas las personas hasta que la persiana esté completamente cerrada;
- Tenga cuidado al utilizar el activador manual cuando la persiana esté abierta, ya que puede caerse rápidamente si tiene los muelles débiles o rotos.
- Si el cable de alimentación está dañado, debe ser sustituido por el fabricante, su agente de servicio o personas con cualificación similar para evitar un peligro.

INSTRUCCIONES DE SEGURIDAD IMPORTANTES PARA LA INSTALACIÓN.

ADVERTENCIA

- UNA INSTALACIÓN INCORRECTA PUEDE OCASIONAR GRAVES LESIONES.

SIGA TODAS LAS INSTRUCCIONES DE LA INSTALACIÓN.

- El nivel de presión sonora de emisión ponderada A del producto es igual o inferior a 70dB(A).

- El producto debe instalarse a una altura mínima de 1,5 m y no ser accesible al público.

- Los controles fijos deben ser claramente visibles después de la instalación.

- Este aparato puede ser utilizado por niños a partir de 8 años y por personas con capacidades físicas, sensoriales o mentales reducidas o con falta de experiencia y conocimientos si han recibido supervisión o instrucciones sobre el uso del aparato de forma segura y comprenden los peligros que conlleva. Los niños no deben jugar con el aparato. La limpieza y el mantenimiento del usuario no deben ser realizados por los niños sin supervisión.

ESPECIFICACIONES

Par nominal	10 Nm
Diámetro del eje del tubo	40 mm
Tensión	230V~50Hz
Potencia del motor	116 W
Sección/ longitud/ tipo de cable	Ø7mm-4x0,75mm ² / 2m /Flexible
Velocidad nominal	14 rpm
Diámetro del cuerpo del motor	35 mm
Longitud del cuerpo principal	490 mm
Carga máxima	30 Kg
Nivel de IP	IP 44
Rango de humedad en condiciones de funcionamiento	5 à 95% RH

NOTA IMPORTANTE: el motor está equipado con una protección térmica. En caso de uso repetido, la protección térmica puede activarse debido al calentamiento normal del motor. En ese caso, el motor se detendrá y no podrá ser controlado ni hacia arriba ni hacia abajo hasta que la temperatura interna vuelva a descender. Ese tiempo de espera puede durar desde unos minutos hasta varias decenas de minutos.



INSTRUÇÕES DE SEGURANÇA IMPORTANTES.

AVISO

IL PRODOTTO DEVE ESSERE SCOLLEGATO DALLA SUA FONTE DI ALIMENTAZIONE DURANTE LA PULIZIA, LA MANUTENZIONE E QUANDO SI SOSTITUISCONO LE PARTI.

É IMPORTANTE PARA A SEGURANÇA PESSOAL SEGUIR ESTAS INSTRUÇÕES. GUARDE ESTAS INSTRUÇÕES.

As instruções devem incluir o seguinte:

- Caso tenha dúvidas sobre a instalação do motor feita por si, a fim de evitar qualquer risco de segurança, lesões corporais ou danos, recomendamos que a instalação do produto seja feita por um profissional.
- Não deixe as crianças brincar com os comandos fixos. Mantenha os telecomandos fora do alcance das crianças;
- Verifique frequentemente a instalação para verificar se não está desequilibrada e se não existem sinais de desgaste ou danos nos cabos e nas molas se o produto estiver equipado. Não utilizar se for necessário uma reparação ou um ajuste.
- Observe a persiana em movimento e mantenha as pessoas afastadas até que a persiana esteja completamente fechada;
- Tenha cuidado quando utilizar o acionador manual com a persiana aberta, pois pode cair rapidamente devido a uma fraqueza ou uma ruptura das molas.
- Se o cabo de alimentação for danificado, deve ser substituído pelo fabricante, pelo seu agente de serviço ou por pessoas com qualificações semelhantes, a fim de evitar um perigo.

INSTRUÇÕES DE SEGURANÇA IMPORTANTES PARA A INSTALAÇÃO.

AVISO

- UMA INSTALAÇÃO INADEQUADA PODE PROVOCAR LESÕES GRAVES.

SIGA TODAS AS INSTRUÇÕES DE INSTALAÇÃO.

- **O nível de pressão sonora de emissão ponderado A do produto é igual ou inferior a 70dB(A).**
 - **O produto deve ser instalado a uma altura mínima de 1,5m e não deve ser acessível ao público.**
 - **Os controlos fixos têm de ser claramente visíveis após a instalação.**
 - **Este aparelho pode ser utilizado por crianças a partir dos 8 anos de idade e por pessoas com capacidades físicas, sensoriais ou mentais reduzidas ou com falta de experiência e conhecimentos, se lhes tiver sido dada supervisão ou instruções relativas à utilização do aparelho de uma forma segura e compreender os perigos envolvidos.**
- As crianças não devem brincar com o aparelho. A limpeza e a manutenção do utilizador não devem ser feitas por crianças sem supervisão.**

ESPECIFICAÇÕES

Torque nominal	10 Nm
Diâmetro do eixo do tubo	40 mm
Tensão	230V~50Hz
Potência do motor	116 W
Seção / comprimento / tipo de fio	Ø7mm-4x0,75mm ² / 2m /Flexible
Velocidade nominal	14 rpm
Diâmetro do corpo do motor	35 mm
Comprimento do corpo principal	490 mm
Carga máxima	30 Kg
Nível de IP	IP 44
Faixa de humidade sob condições de funcionamento	5 à 95% RH

OBSERVAÇÃO IMPORTANTE: o motor está equipado com uma proteção térmica. No caso de utilização repetida, a proteção térmica pode ativar-se devido ao aquecimento normal do motor. Nesse caso, o motor pára e não pode ser comandado nem para subir nem para descer até que a temperatura interna baixe. Esse tempo de espera pode durar de alguns minutos a várias dezenas de minutos.



IMPORTANTI ISTRUZIONI DI SICUREZZA.

ATTENZIONE

IL PRODOTTO DEVE ESSERE SCOLLEGATO DALLA SUA FONTE DI ALIMENTAZIONE DURANTE LA PULIZIA, LA MANUTENZIONE E QUANDO SI SOSTITUISCONO LE PARTI.

È IMPORTANTE PER LA SICUREZZA DELLE PERSONE SEGUIRE QUESTE ISTRUZIONI.

CONSERVARE QUESTE ISTRUZIONI.

Le istruzioni devono includere la sostanza di quanto segue:

- In caso di dubbi sull'installazione del motore da soli, al fine di evitare qualsiasi rischio di sicurezza, lesioni o danni, ti consigliamo di fare installare il prodotto da un professionista.
- Non permettere ai bambini di giocare con i comandi fissi. Tenere i telecomandi fuori dalla portata dei bambini.
- esaminare frequentemente l'impianto alla ricerca di squilibri e segni di usura o danni a cavi e molle, se il caso. Non utilizzare se sono necessarie riparazioni o regolazioni.
- tener d'occhio la tapparella quando è in movimento e tenere le persone lontane fino a quando la tapparella non sia completamente abbassata;
- fare attenzione quando si usano i controlli manuali con la tapparella alzata poiché potrebbe cadere rapidamente a causa di molle deboli o rotte.
- Se il cavo di alimentazione è danneggiato, deve essere sostituito dal produttore, dal suo agente di servizio o da persone analogamente qualificate per evitare un pericolo.

IMPORTANTI ISTRUZIONI DI SICUREZZA PER LA POSA.

ATTENZIONE

- UNA POSA ERRATA PUÒ CAUSARE GRAVI LESIONI.

SEGUIRE TUTTE LE ISTRUZIONI DI POSA

- Il livello di pressione sonora dell'emissione ponderata A del prodotto è uguale o inferiore a 70dB(A).
- Il prodotto deve essere installato a un'altezza minima di 1,5m e non accessibile al pubblico.
- I comandi fissi devono essere chiaramente visibili dopo l'installazione.
- Questo apparecchio può essere usato da bambini a partire da 8 anni e da persone con ridotte capacità fisiche, sensoriali o mentali o con mancanza di esperienza e conoscenza, se hanno ricevuto una supervisione o istruzioni sull'uso dell'apparecchio in modo sicuro e comprendono i pericoli connessi. I bambini non devono giocare con l'apparecchio. I bambini non devono effettuare la pulizia e la manutenzione dell'apparecchio senza supervisione.

SPECIFICHE	
Coppia nominale	10 Nm
Diametro asse tubo	40 mm
Tensione	230V~50Hz
Potenza motore	116 W
Sezione filo/lunghezza/tipo	∅7mm-4x0,75mm ² / 2m /Flexible
Velocità nominale	14 rpm
Diametro corpo motore	35 mm
Lunghezza corpo principale	490 mm
Carico massimo	30 Kg
Livello IP	IP 44
Campo di tolleranza umidità in condizioni di lavoro	5 à 95% RH

NOTA IMPORTANTE: il motore è dotato di protezione termica. In caso di uso ripetuto, la protezione termica può attivarsi a causa del normale riscaldamento del motore. In questo caso, il motore si ferma e non può essere controllato né in salita né in discesa il tempo che la sua temperatura interna scenda. Questo tempo di attesa può durare da pochi minuti a diverse decine di minuti.

**ΣΗΜΑΝΤΙΚΕΣ ΟΔΗΓΙΕΣ ΑΣΦΑΛΕΙΑΣ.****ΠΡΟΕΙΔΟΠΟΙΗΣΗ****ΤΟ ΠΡΟΪΟΝ ΠΡΕΠΕΙ ΝΑ ΑΠΟΣΥΝΔΕΕΤΑΙ ΑΠΟ ΤΗΝ ΠΗΓΗ ΤΡΟΦΟΔΟΣΙΑΣ ΤΟΥ ΚΑΤΑ ΤΗ ΔΙΑΡΚΕΙΑ ΤΟΥ ΚΑΘΑΡΙΣΜΟΥ, ΤΗΣ ΣΥΝΤΗΡΗΣΗΣ ΚΑΙ ΤΗΣ ΑΝΤΙΚΑΤΑΣΤΑΣΗΣ ΕΞΑΡΤΗΜΑΤΩΝ.****ΓΙΑ ΤΗΝ ΑΣΦΑΛΕΙΑ ΤΩΝ ΑΤΟΜΩΝ ΕΙΝΑΙ ΣΗΜΑΝΤΙΚΟ ΝΑ ΑΚΟΛΟΥΘΟΥΝΤΑΙ ΟΙ ΠΑΡΟΥΣΕΣ ΟΔΗΓΙΕΣ.****ΦΥΛΑΞΤΕ ΤΙΣ ΠΑΡΟΥΣΕΣ ΟΔΗΓΙΕΣ.**

Οι οδηγίες περιλαμβάνουν τις παρακάτω σημαντικές πληροφορίες:

- Εάν υπάρχουν αμφιβολίες σχετικά με το πώς να εγκαταστήσετε τη διάταξη μόνοι σας προκειμένου να αποφύγετε τυχόν κίνδυνο ασφάλειας, τραυματισμού ή ζημιάς, συνιστάται το προϊόν να εγκατασταθεί από επαγγελματία.

- Μην αφήνετε τα παιδιά να παίζουν με τα σταθερά χειριστήρια. Κρατήστε τα τηλεχειριστήρια μακριά από τα παιδιά.

- Ελέγχετε συχνά την εγκατάσταση για τυχόν αστάθεια και σημάδια φθοράς ή βλάβης στα καλώδια και στα ελατήρια, εφόσον υπάρχουν. Μη χρησιμοποιείτε το προϊόν, εάν χρειάζεται επισκευή ή ρύθμιση.

- Παρακολουθήστε το κινούμενο κλείστρο και κρατήστε τα άτομα μακριά μέχρι να κλείσει εντελώς το κλείστρο.

- Να είστε προσεκτικοί όταν χειρίζεστε τη χειροκίνητη χαλάρωση με το κλείστρο ανοιχτό, καθώς μπορεί να πέσει γρήγορα λόγω αδύναμων ή σπασμένων ελατηρίων.

- Εάν το καλώδιο τροφοδοσίας έχει υποστεί ζημιά, πρέπει να αντικατασταθεί από τον κατασκευαστή, τον αντιπρόσωπο σέρβις του ή από άτομα με παρόμοια προσόντα, προκειμένου να αποφευχθεί κίνδυνος.

ΣΗΜΑΝΤΙΚΕΣ ΟΔΗΓΙΕΣ ΑΣΦΑΛΕΙΑΣ ΓΙΑ ΤΗΝ ΕΓΚΑΤΑΣΤΑΣΗ.**ΠΡΟΕΙΔΟΠΟΙΗΣΗ****Η ΑΚΑΤΑΛΛΗΛΗ ΕΓΚΑΤΑΣΤΑΣΗ ΜΠΟΡΕΙ ΝΑ ΟΔΗΓΗΣΕΙ ΣΕ ΣΟΒΑΡΟ ΤΡΑΥΜΑΤΙΣΜΟ.****ΑΚΟΛΟΥΘΗΣΤΕ ΟΛΕΣ ΤΙΣ ΟΔΗΓΙΕΣ ΕΓΚΑΤΑΣΤΑΣΗΣ.**

- Η σταθμισμένη κατά Α στάθμη ηχητικής πίεσης εκπομπής του προϊόντος είναι ίση ή μικρότερη από 70dB(A).

- Το προϊόν πρέπει να εγκαθίσταται σε ύψος τουλάχιστον 1,5m και να μην είναι προσβάσιμο στο κοινό.

- Τα σταθερά χειριστήρια πρέπει να είναι σαφώς ορατά μετά την εγκατάσταση.

- Αυτή η συσκευή μπορεί να χρησιμοποιηθεί από παιδιά ηλικίας από 8 ετών και άνω και από άτομα με μειωμένες σωματικές, αισθητηριακές ή διανοητικές ικανότητες ή έλλειψη εμπειρίας και γνώσεων, εφόσον έχουν λάβει επίβλεψη ή οδηγίες σχετικά με τη χρήση της συσκευής με ασφαλή τρόπο και κατανοούν τους κινδύνους που ενέχει. Τα παιδιά δεν πρέπει να παίζουν με τη συσκευή. Ο καθαρισμός και η συντήρηση από τον χρήστη δεν πρέπει να γίνεται από παιδιά χωρίς επίβλεψη.

ΠΡΟΔΙΑΓΡΑΦΕΣ

Ονομαστική ροπή	10 Nm
Διάμετρος του άξονα του σωλήνα	40 mm
Τάση	230V~50Hz
Ισχύς κινητήρα	116 W
Διατομή καλωδίου / μήκος / τύπος	∅7 mm-4x0,75 mm ² / 2 m / Εύκαμπτο
Ονομαστική ταχύτητα	14 rpm
Διάμετρος σώματος του κινητήρα	35 mm
Μήκος κυρίου σώματος	490 mm
Μέγιστο φορτίο	30 Kg
Επίπεδο IP	IP 44
Εύρος υγρασίας σε συνθήκες λειτουργίας	5 έως 95% RH

ΣΗΜΑΝΤΙΚΗ ΣΗΜΕΙΩΣΗ: ο μηχανισμός είναι εξοπλισμένος με θερμική προστασία. Σε περίπτωση επαναλαμβανόμενης χρήσης, η θερμική προστασία μπορεί να ενεργοποιηθεί ως συνέπεια της κανονικής θέρμανσης του μηχανισμού. Σε αυτήν την περίπτωση, ο μηχανισμός σταματά να λειτουργεί και δεν μπορεί να ενεργοποιηθεί μέχρις ότου να μειωθεί η εσωτερική του θερμοκρασία. Αυτός ο χρόνος αναμονής μπορεί να διαρκέσει από λίγα έως αρκετά λεπτά.



WAŻNE INSTRUKCJE BEZPIECZEŃSTWA.

OSTRZEŻENIE

PRODUKT POWINIEN BYĆ ODŁĄCZONY OD ŹRÓDŁA ZASILANIA PODCZAS CZYSZCZENIA, KONSERWACJI I WYMIANY CZĘŚCI. W CELU ZAPEWNIENIA BEZPIECZEŃSTWA OSÓB, NALEŻY PRZESTRZEGAĆ NINIEJSZYCH INSTRUKCJI. NALEŻY ZACHOWAĆ NINIEJSZE INSTRUKCJE.

Instrukcje powinny zawierać następujące informacje:

- Jeśli masz jakiegokolwiek wątpliwości dotyczące samodzielnego montażu silnika, to dla uniknięcia jakiegokolwiek ryzyka związanego z bezpieczeństwem, obrażeniami lub uszkodzeniem, zalecamy, abyś zlecił montaż produktu profesjonalście.
- Nie pozwalaj dzieciom na zabawę stałymi elementami sterującymi. Piloty zdalnego sterowania należy przechowywać z dala od dzieci;
- regularnie sprawdzać instalację pod względem wyważenia oraz oznak zużycia lub uszkodzenia linek i sprężyn, jeśli ma to zastosowanie. Nie używać, jeśli konieczna jest naprawa lub regulacja.
- należy obserwować poruszającą się roletę i dopilnować, aby osoby nie zbliżyły się, dopóki roleta nie zostanie całkowicie zamknięta;
- Należy zachować ostrożność podczas ręcznego opuszczania przy otwartej okiennicy, ponieważ może ona gwałtownie opaść z powodu słabych lub uszkodzonych sprężyn.
- W przypadku uszkodzenia przewodu zasilającego musi on zostać wymieniony przez producenta, jego przedstawiciela serwisowego lub osoby o podobnych kwalifikacjach, aby uniknąć zagrożenia.

WAŻNE INSTRUKCJE BEZPIECZEŃSTWA DOTYCZĄCE INSTALACJI.

OSTRZEŻENIE

- **NIEPRAWIDŁOWA INSTALACJA MOŻE PROWADZIĆ DO POWAŻNYCH OBRAŻEŃ. NALEŻY PRZESTRZEGAĆ WSZYSTKICH INSTRUKCJI INSTALACJI.**
- **Poziom ciśnienia akustycznego emisji A produktu jest równy lub niższy niż 70dB(A).**
- **Produkt musi być zainstalowany na wysokości co najmniej 1,5 m i nie może być dostępny dla osób postronnych.**
- **Stale elementy sterujące muszą być dobrze widoczne po zainstalowaniu.**
- **Urządzenie może być używane przez dzieci w wieku od 8 lat wzwyż oraz osoby o ograniczonych zdolnościach fizycznych, sensorycznych lub umysłowych lub osoby nie posiadające doświadczenia i wiedzy, jeżeli otrzymały one nadzór lub instrukcje dotyczące bezpiecznego użytkowania urządzenia i rozumieją związane z tym zagrożenia. Dzieci nie powinny bawić się urządzeniem. Dzieci nie powinny bez nadzoru wykonywać czyszczenia i konserwacji urządzenia.**

SPECYFIKACJE

Nominalny moment obrotowy	10 Nm
Średnica osi rury	40 mm
Napięcie	230V~50Hz
Moc silnika	116 W
Przekrój/długość/typ	∅7 mm-4x0,75 mm ² / 2 m /elastyczny
Nominalna prędkość obrotowa	14 obr.
Średnica korpusu silnika	35 mm
Długość głównego korpusu	490 mm
Maksymalne obciążenie	30 Kg
Stopień ochrony IP	IP 44
Zakres wilgotności w warunkach pracy	5 do 95% RH

WAŻNA UWAGA: silnik wyposażony jest w zabezpieczenie termiczne. W przypadku wielokrotnego ciągłego funkcjonowania, zabezpieczenie termiczne może zostać aktywowane z powodu normalnego nagrzewania się silnika. W takim przypadku silnik zatrzymuje się i nie można nim sterować ani w górę, ani w dół, dopóki jego temperatura wewnętrzna nie spadnie. Ten czas postoju, może potrwać od kilku do kilkudziesięciu minut."



ВАЖЛИВІ ІНСТРУКЦІЇ З ТЕХНІКИ БЕЗПЕКИ.

УВАГА

ПРОДУКТ БУДЕ ВІДКЛЮЧЕНИЙ ВІД ДЖЕРЕЛА ЖИВЛЕННЯ ПІД ЧАС ЧИЩЕННЯ, ОБСЛУГОВУВАННЯ ТА ПРИ ЗАМІНІ ЧАСТИН. ЩОБ ЗАБЕЗПЕЧИТИ БЕЗПЕКУ ЛЮДЕЙ ВАЖЛИВО ДОТРИМУВАТИСЯ НАСТУПНИХ ІНСТРУКЦІЙ. ЗБЕРЕЖІТЬ ЦІ ІНСТРУКЦІЇ.

Інструкції повинні містити наступні основні положення:

- Якщо у вас є сумніви щодо самостійного встановлення двигуна, щоб уникнути будь-яких ризиків, травм або ушкодження, рекомендуємо доручити встановлення даного виробу професіоналу.
- Не дозволяйте дітям гратися з стаціонарними пультами керування. Тримайте пульт дистанційного керування подалі від дітей.
- По можливості перевіряйте обладнання на предмет збалансованості й ознак зносу або пошкодження кабелів і пужин. Не використовуйте, якщо необхідний ремонт або регулювання.
- Спостерігайте за рухом ролет та тримайте людей подалі, доки вони повністю не опустяться.
- Будьте обережні під час ручного опускання ролет коли вони підняті, оскільки через ослаблені або зламані пужини вони можуть швидко впасти.
- Якщо кабель живлення пошкоджений, його слід замінити виробником, його сервісним агентом або кваліфікованою особою, щоб уникнути небезпеки.

ВАЖЛИВІ ІНСТРУКЦІЇ З ТЕХНІКИ БЕЗПЕКИ ДЛЯ ВСТАНОВЛЕННЯ.

УВАГА

- **НЕПРАВИЛЬНЕ ВСТАНОВЛЕННЯ МОЖЕ ПРИЗВЕСТИ ДО СЕРЙОЗНИХ ТРАВМ. ДОТРИМУЙТЕСЬ УСІХ ІНСТРУКЦІЙ ПО ВСТАНОВЛЕННЮ.**
- Рівень звукового тиску випромінювання, зважений за А, дорівнює 70 дБ або менше.
- Виріб має бути встановлений на висоті не менше 1,5 м і недоступний для громадськості.
- Фіксовані елементи управління повинні бути чітко видні після встановлення.
- Цим приладом можуть користуватися діти віком від 8 років і люди з обмеженими фізичними, сенсорними або розумовими здібностями або з недостатнім досвідом та знаннями, якщо вони були під наглядом або отримали вказівки щодо безпечного використання приладу та розуміють пов'язані з цим небезпеки. Діти не повинні грати з приладом. Чищення та технічне обслуговування не повинні проводитися дітьми без нагляду.

ТЕХНІЧНІ ХАРАКТЕРИСТИКИ

Номінальний крутний момент:	10 Нм
Діаметр осі труби:	40 мм
Напруга:	230В~50Гц
Потужність двигуна:	116 Вт
Переріз проводу/довжина/тип:	Ø7 мм-4x0,75 мм ² /2 м/гнучкий
Номінальна швидкість:	14 об/хв
Діаметр корпусу двигуна:	35 мм
Довжина основного корпусу:	490 мм
Максимальне навантаження:	30 кг
Ступінь захисту IP:	IP 44
Діапазон вологості в умовах експлуатації:	від 5 до 95% відносної вологості

ВАЖЛИВА ПРИМІТКА: двигун оснащений теплозахистом. При повторному використанні теплозахист може включитися після звичайного перегріву двигуна. У цьому випадку двигун зупиниться, ним не можна буде управляти під час піднімання або опускання, доки його внутрішня температура не знизиться. Цей час очікування може тривати від декількох хвилин до декількох десятків хвилин.

RO**PENTRU SIGURANȚA PERSOANELOR****AVERTISMENT****PRODUSUL TREBUIE SĂ FIE DECONECTAT DE LA SURSA DE ALIMENTARE ÎN TIMPUL CURĂȚĂRII, ÎNȚEȚINERII ȘI ÎNLOCUIRII PIESELOR.****ESTE IMPORTANT SĂ FIE RESPECTATE ACESTE INSTRUCȚIUNI.****PĂSTRAȚI ACESTE INSTRUCȚIUNI.**

Instrucțiunile vor include următorul conținut:

- Dacă aveți dubii în privința instalării motorului chiar de către dumneavoastră, pentru a evita orice risc de siguranță, de vătămare corporală sau de daune materiale, vă recomandăm să solicitați instalarea produsului unui profesionist.
- Nu permiteți copiilor să se joace cu dispozitivele de comandă fixe. Nu lăsați dispozitivele de comandă de la distanță la îndemâna copiilor;
- verificați frecvent instalația pentru disfuncții și semne de uzură sau deteriorare la cabluri sau arcuri, după caz. Nu utilizați instalația dacă sunt necesare reparații sau reglaje.
- observați oblonul mobil și nu permiteți nimănui să se apropie până când oblonul nu este complet închis.
- aveți grijă atunci când folosiți decuplarea manuală cu oblonul deschis, întrucât acesta poate să cadă rapid din cauza arcurilor slăbite sau defecte.
- În cazul în care cablul de alimentare este deteriorat, acesta trebuie înlocuit de către producător, de către agentul său de service sau de către persoane calificate în mod similar, pentru a evita un pericol.

INSTRUCȚIUNI DE SIGURANȚĂ IMPORTANTE PENTRU INSTALARE.**AVERTISMENT:****- INSTALAREA INCORECTĂ POATE CAUZA VĂTĂMĂRI CORPORALE GRAVE,****RESPECTAȚI TOATE INSTRUCȚIUNILE DE INSTALARE****- Nivelul de presiune acustică de emisie ponderat A al produsului este egal sau mai mic de 70dB(A).****- Produsul trebuie să fie instalat la o înălțime minimă de 1,5 m și să nu fie accesibil publicului.****- Comenzile fixe trebuie să fie clar vizibile după instalare.****- Acest aparat poate fi utilizat de copii cu vârsta de peste 8 ani și de persoane cu capacități fizice, senzoriale sau mentale reduse sau cu lipsă de experiență și cunoștințe, dacă acestea au fost supravegheate sau instruite cu privire la utilizarea aparatului în condiții de siguranță și dacă înțeleg pericolele implicate.****Copiii nu trebuie să se joace cu aparatul. Curățarea și întreținerea de către utilizator nu trebuie să fie efectuate de către copii fără supraveghere.****SPECIFICAȚII**

Cuplu nominal	10 Nm
Diametru ax tubular	40 mm
Tensiune electrică	230V~50Hz
Putere motor	116 W
Secțiune/lungime/tip cablu	∅ 7 mm-4x0, 75 mm ² /Flexibil
Turație nominală	14 rpm
Diametru corp motor	35 mm
Lungime corp principal	490 mm
Sarcină maximă	30 Kg
Nivel IP	IP 44
Interval de umiditate în condițiile de funcționare:	5 până la 95% RH

OBSERVAȚIE IMPORTANTĂ: motorul este echipat cu un dispozitiv de protecție termică. În cazul unor utilizări repetate, dispozitivul de protecție termică se poate declanșa din cauza încălzirii normale a motorului. În acest caz, motorul se oprește și nu poate fi comandat nici pentru urcare, nici pentru coborâre, până când temperatura sa internă coboară. Acest timp de așteptare poate să dureze de la câteva minute până la mai multe zeci de minute.



IMPORTANT SAFETY INSTRUCTIONS.

WARNING

THE PRODUCT SHALL BE DISCONNECTED FROM ITS POWER SOURCE DURING CLEANING, MAINTENANCE AND WHEN REPLACING PARTS.

IT IS IMPORTANT FOR THE SAFETY OF PERSONS TO FOLLOW THESE INSTRUCTIONS.

SAVE THESE INSTRUCTIONS.

The instructions shall include the substance of the following:

- The product shall be disconnected from its power source during cleaning, maintenance and when replacing parts.
- If you have any doubts regarding installing the motor yourself, and in order to avoid any safety risks, injury or damage, we recommend that you have the product fitted in by a professional.
- Do not allow children to play with fixed controls. Keep remote controls away from children.
- Frequently examine the installation for imbalance and signs of wear or damage to cables and springs, if applicable. Do not use if repair or adjustment is necessary.
- Watch the moving shutter and keep people away until the shutter is completely closed;
- Take care when operating the manual release with the shutter open since it may fall rapidly due to weak or broken springs.
- If the supply cord is damaged, it must be replaced by the manufacturer, its service agent or similarly qualified persons in order to avoid a hazard.

IMPORTANT SAFETY INSTRUCTIONS FOR INSTALLATION.

WARNING

- INCORRECT INSTALLATION CAN LEAD TO SEVERE INJURY.

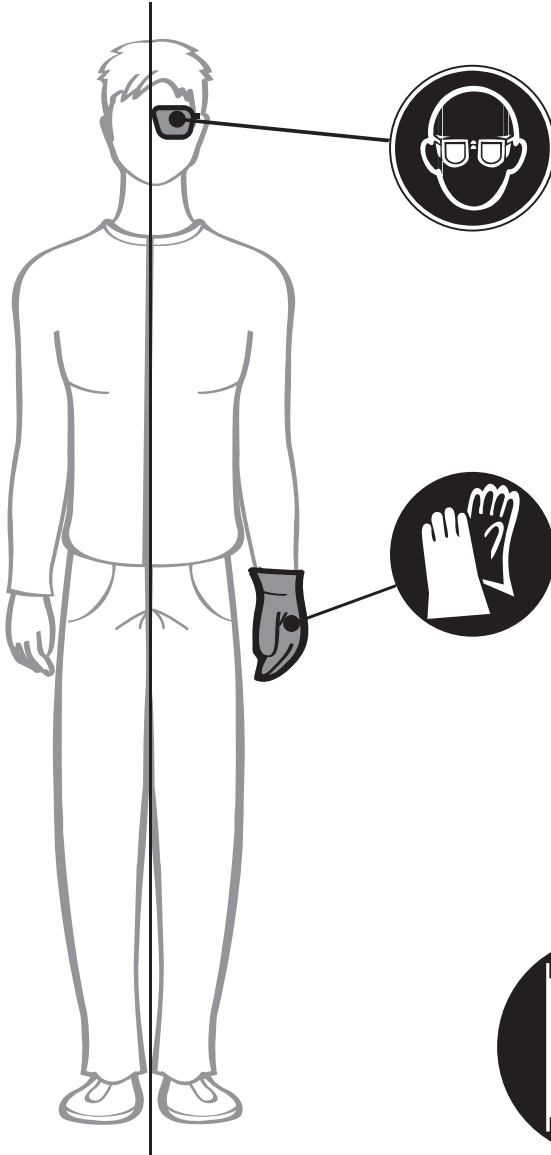
FOLLOW ALL INSTALLATION INSTRUCTIONS.

- **The A-weighted emission sound pressure level of the product is equal to or less than 70dB(A).**
 - **The product must be installed at a minimum height of 1.5m and not accessible to the public.**
 - **Fixed controls have to be clearly visible after installation.**
 - **This appliance can be used by children aged from 8 years and above and persons with reduced physical, sensory or mental capabilities or lack of experience and knowledge if they have been given supervision or instruction concerning use of the appliance in a safe way and understand the hazards involved.**
- Children shall not play with the appliance. Cleaning and user maintenance shall not be made by children without supervision.**

SPECIFICATIONS

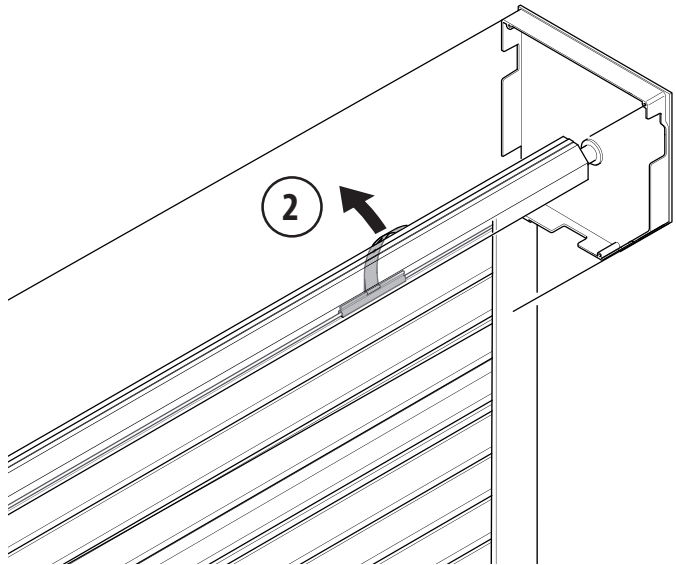
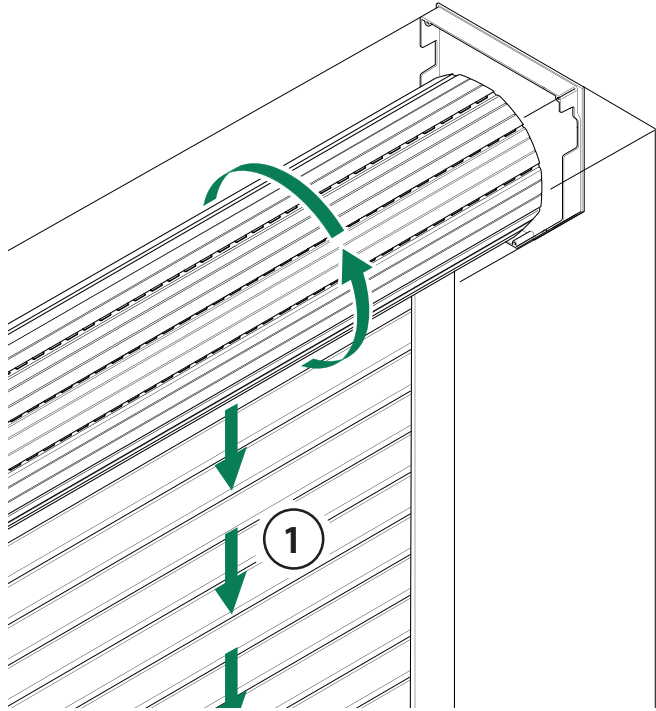
Nominal torque	10 Nm
Tube axis diameter	40 mm
Voltage	230V~50Hz
Motor power	116 W
Wire section/length/type	∅7mm-4x0,75mm ² / 2m /Flexible
Nominal speed	14 rpm
Motor body diameter	35 mm
Main body length	490 mm
Maximun load	30 Kg
IP Level	IP 44
Humidity range in operating conditions	5 à 95% RH

IMPORTANT NOTE: the motor is equipped with a thermal protection. In case of repeated use, the thermal protection mechanism may be activated as a response to normal heating up of the motor. In such case, the motor will stop and cannot be operated up or down until the internal temperature of the motor has come down. This waiting time may last from a few minutes to several tens of minutes.

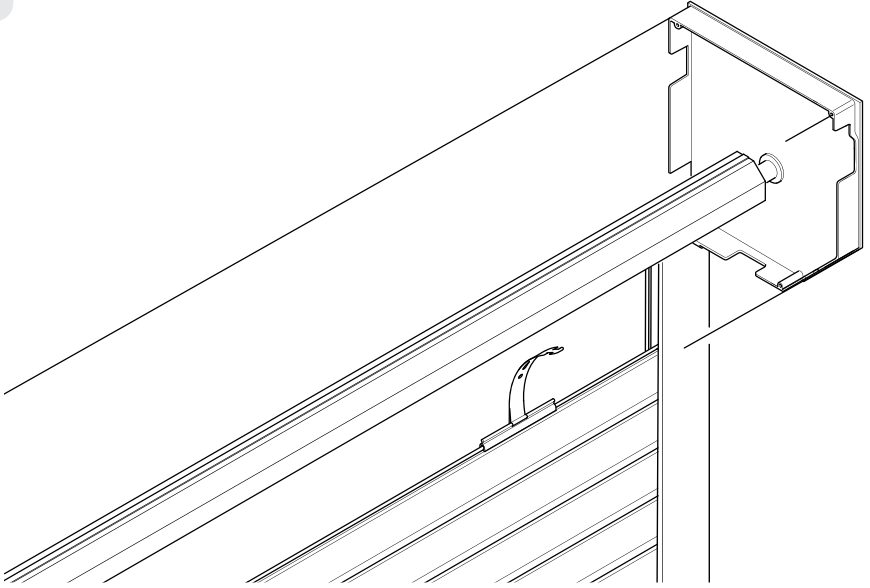




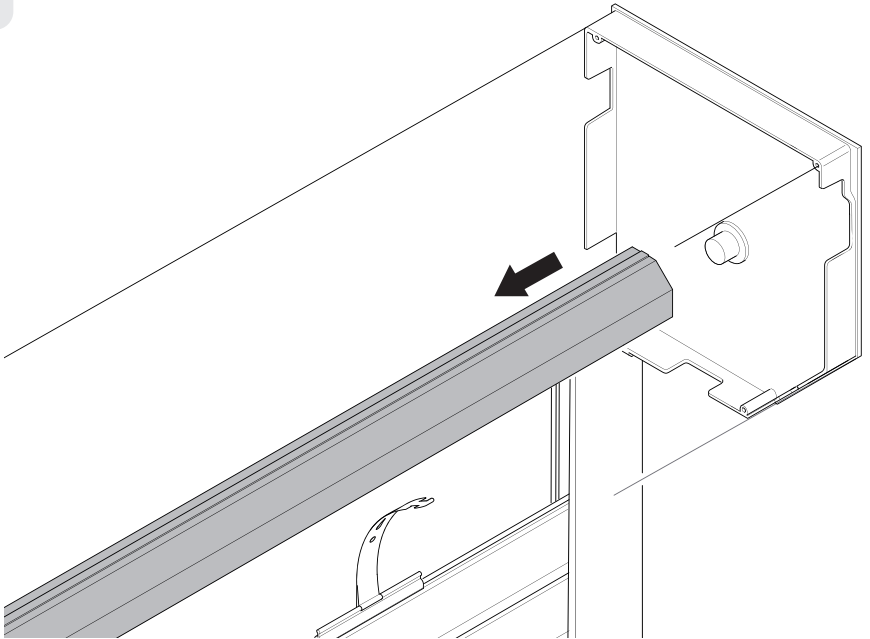
1



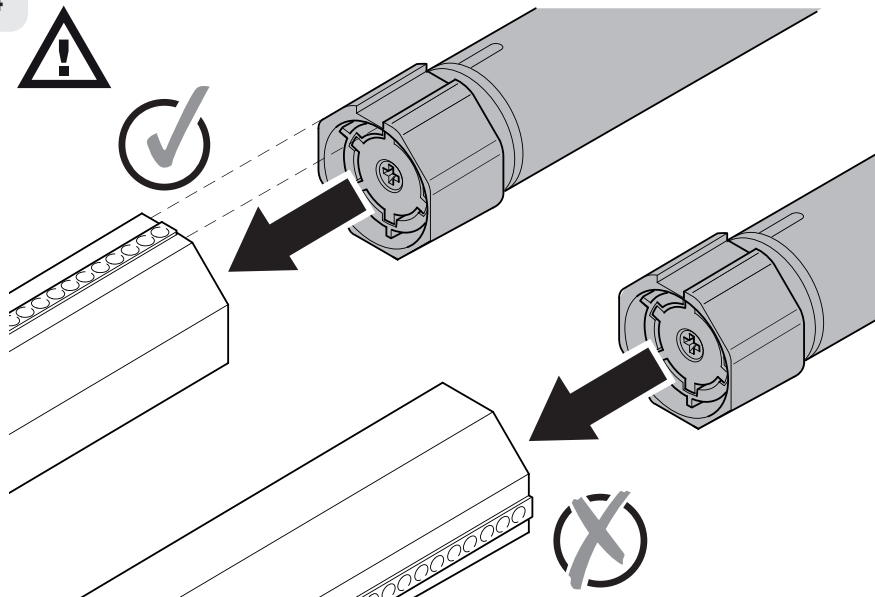
2



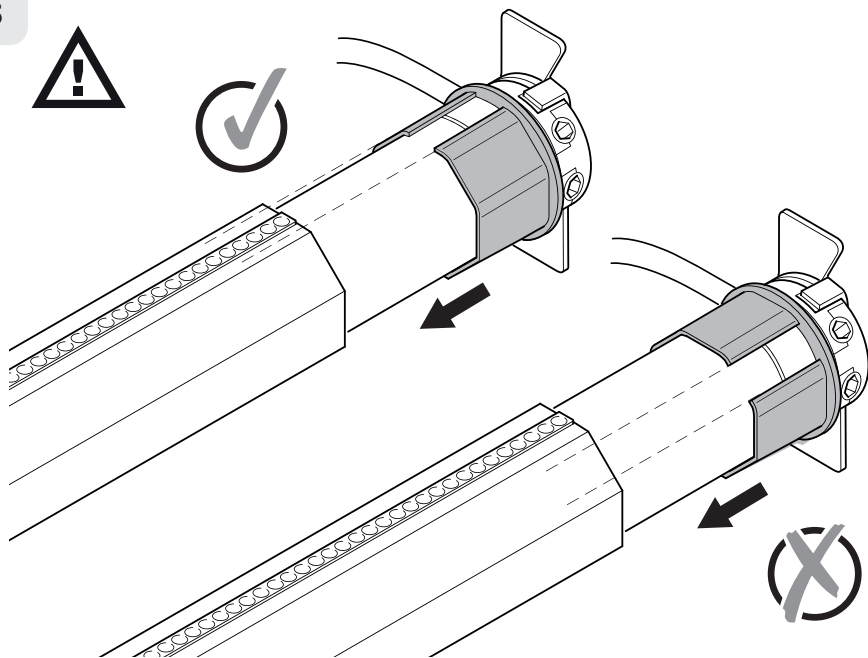
3

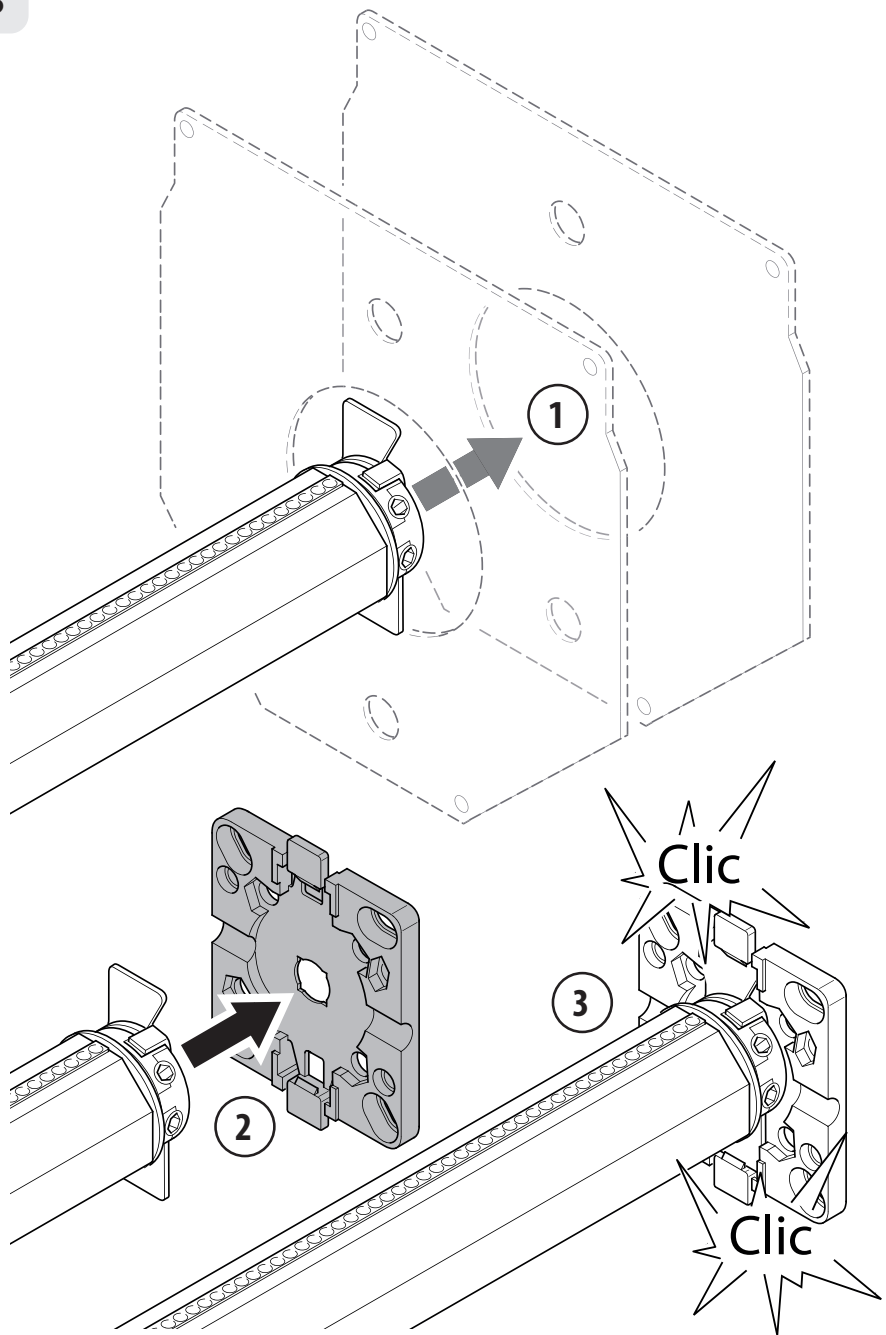


4

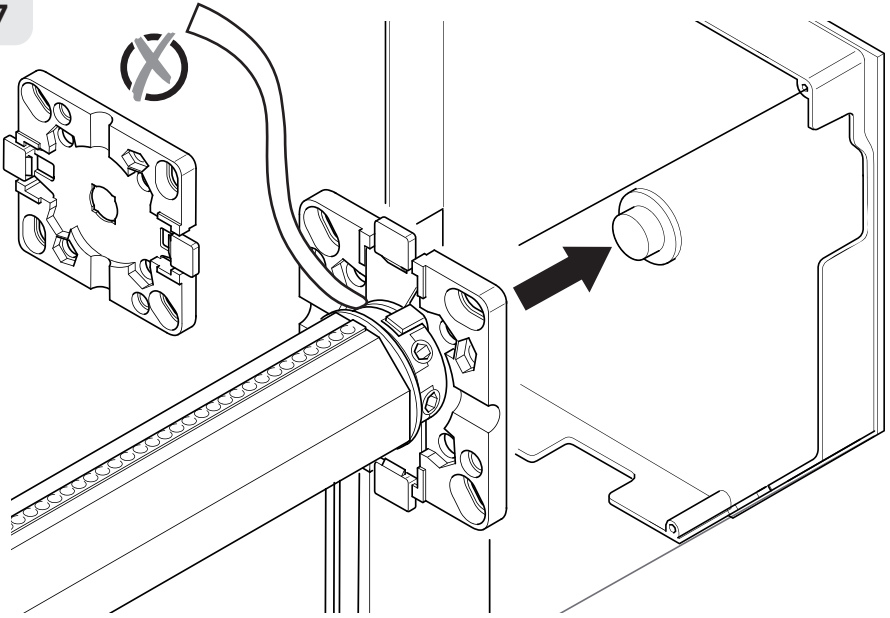


5

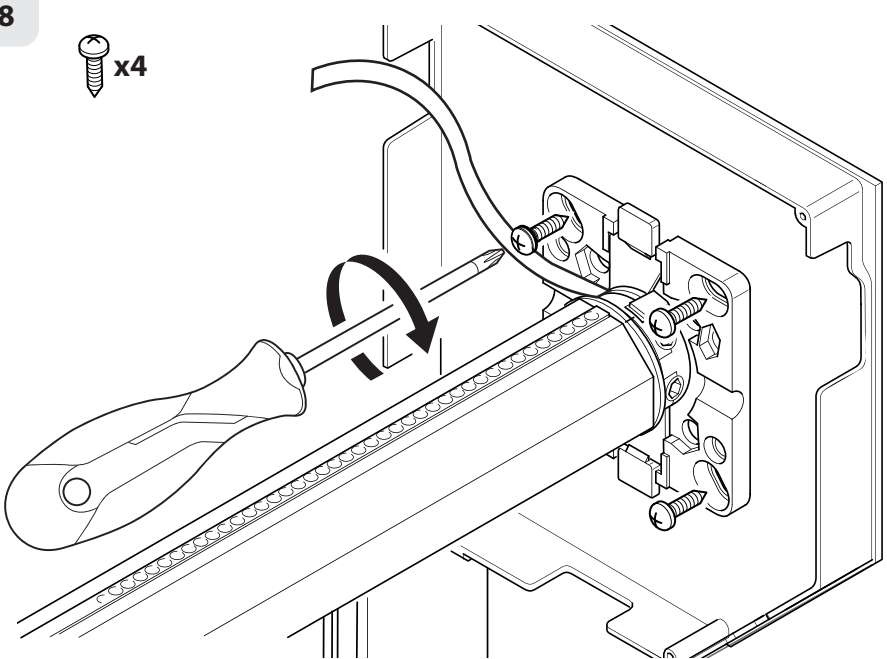




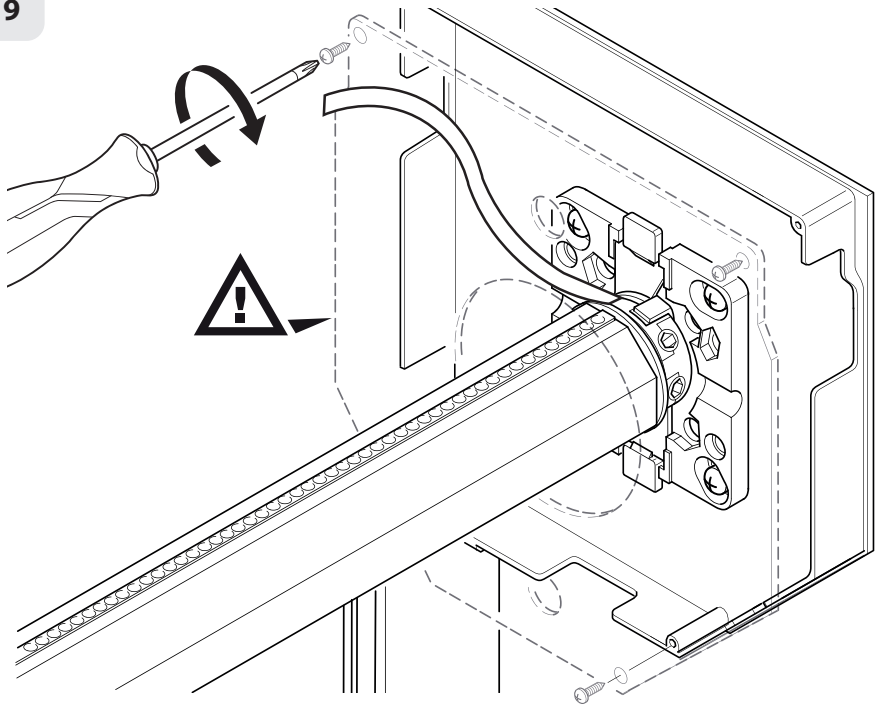
7



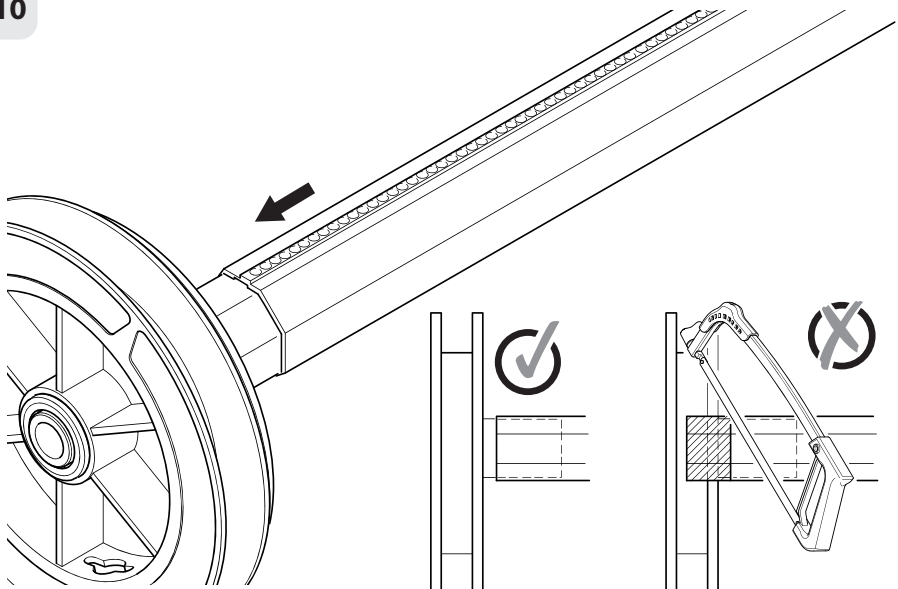
8



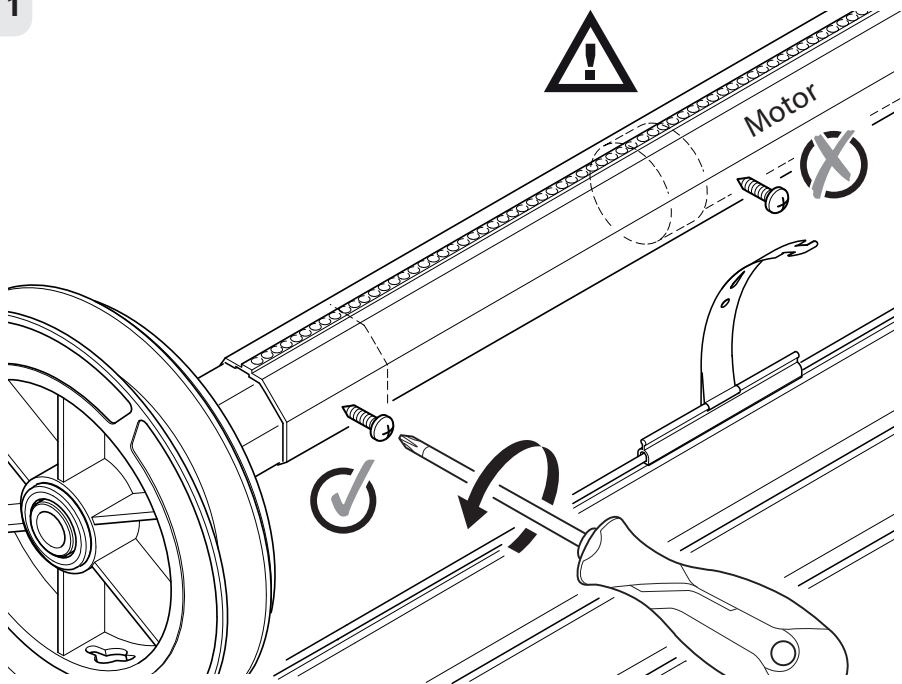
9



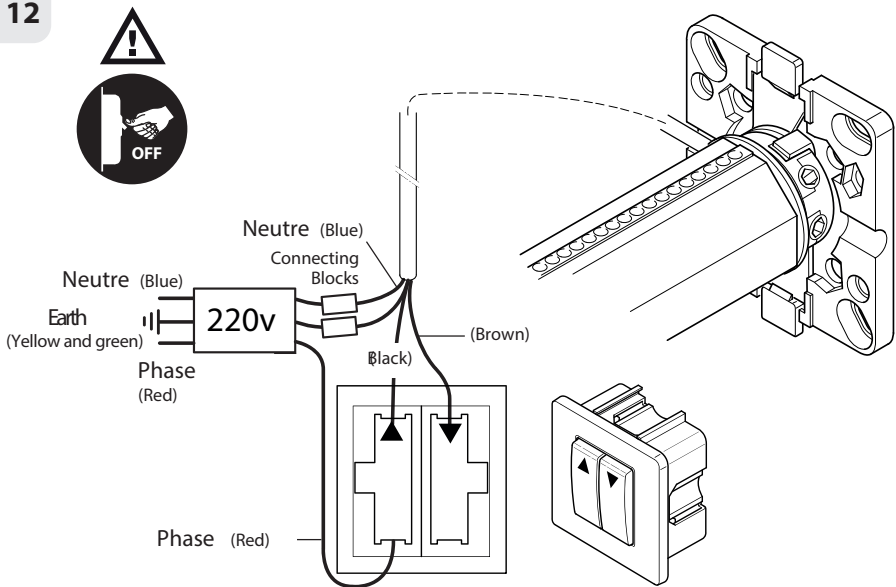
10



11



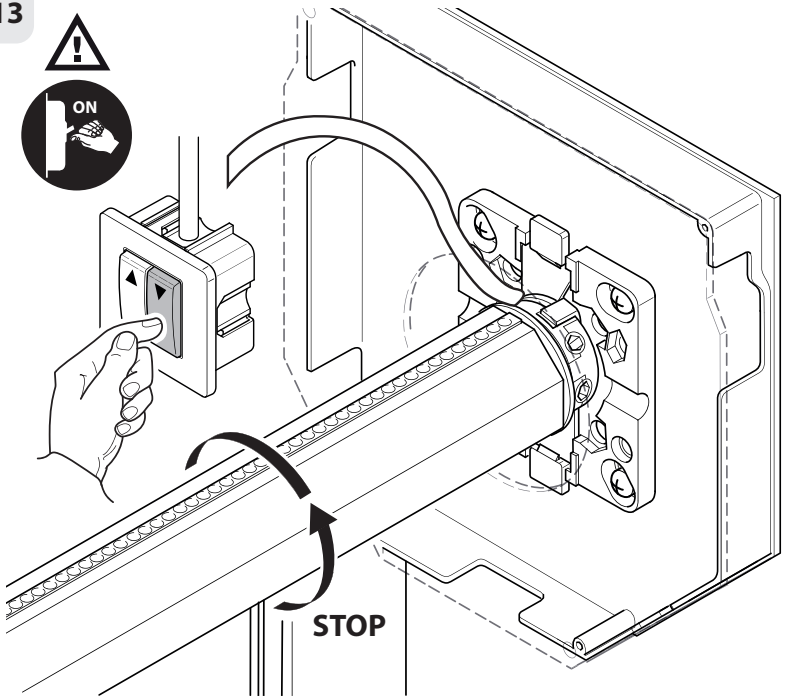
12



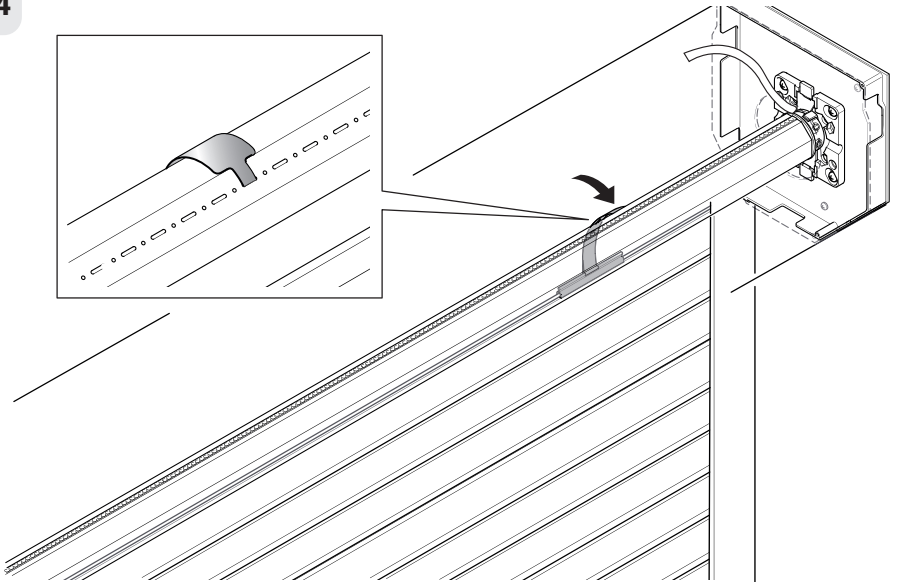
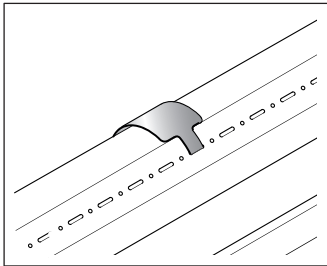
21



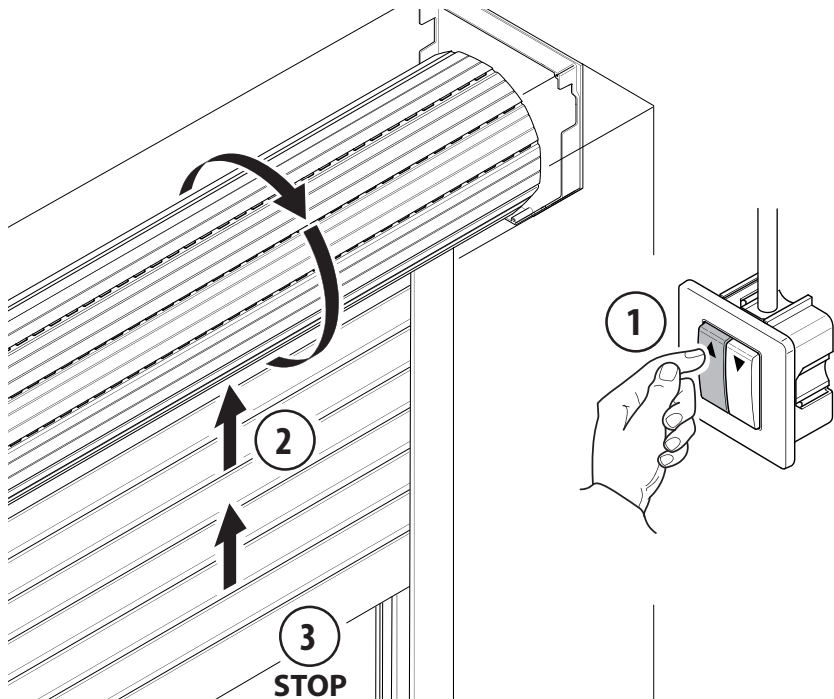
13



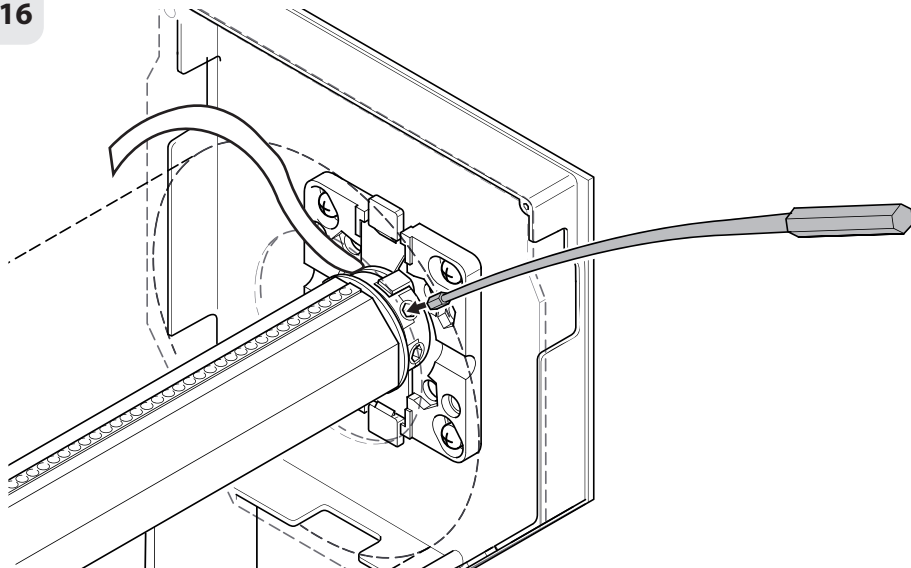
14



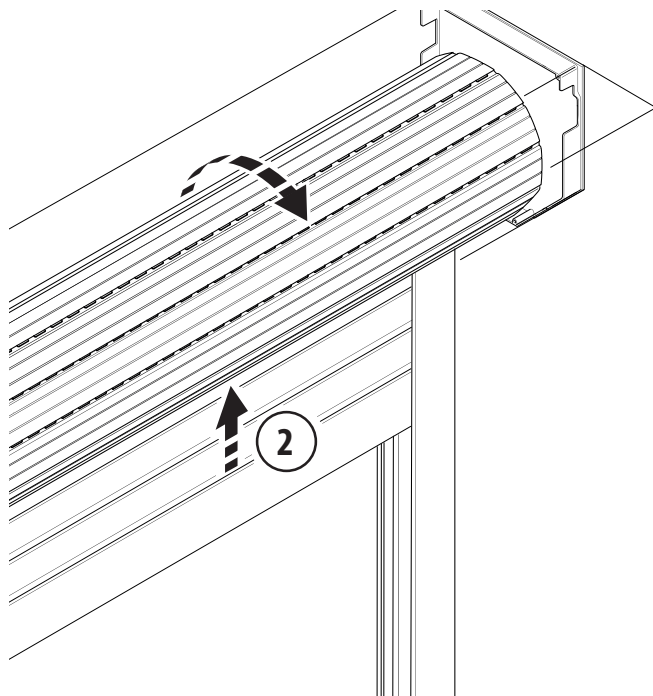
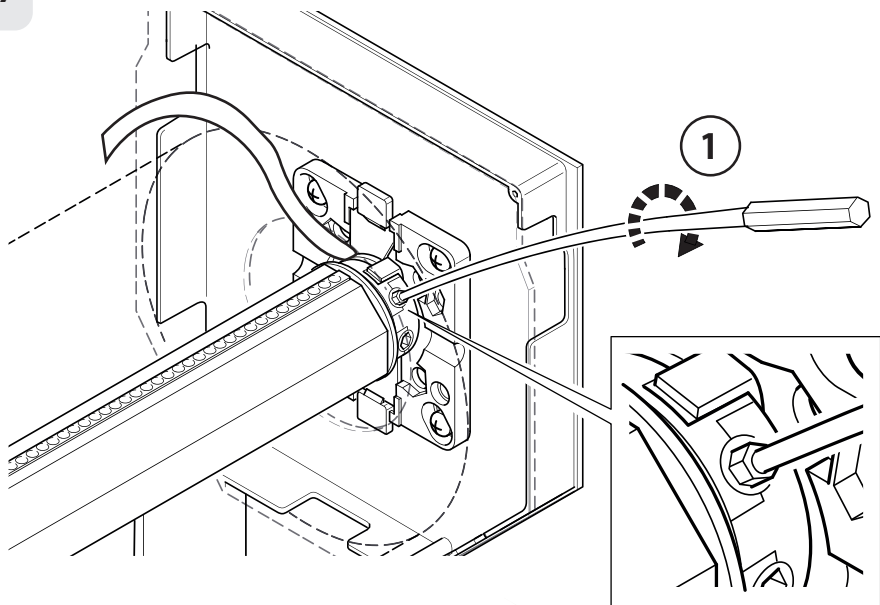
15





16





23





FR.
 Les produits électriques ne doivent pas être jetés avec les déchets ménagers. Ils doivent être déposés dans un point de collecte dédié pour une élimination respectueuse de l'environnement conformément à la réglementation locale. Renseignez-vous auprès de votre collectivité locale ou de votre revendeur pour toute information sur le recyclage. Les matériaux d'emballage sont recyclables. Éliminez les matériaux d'emballage d'une manière respectueuse de l'environnement et mettez-les à la disposition du service de collecte de matériaux recyclables.


ES.
 Los productos eléctricos no pueden tirarse con la basura. Hay que depositarlos en un punto de recogida dedicado para una eliminación respetuosa con el entorno conforme con la legislación local. Ponerse en contacto con su colectividad local o su revendedor para cualquier información sobre el reciclado. Los materiales de envase son reciclables. Eliminar los materiales de envase de manera respetuosa con el entorno y ponerlos a disposición de los sectores de reciclado.


PT.
 Os produtos elétricos não podem ser eliminados juntamente com os resíduos domésticos. Devem ser entregues num ponto de recolha para serem eliminados de forma ecológica, em conformidade com os regulamentos locais. Contacte as autoridades locais ou o seu distribuidor para obter conselhos sobre reciclagem. O material da embalagem é reciclável. Elimine a embalagem de forma ecológica e entregue-a no serviço de recolha de materiais recicláveis.


IT.
 I prodotti elettrici non devono essere smaltiti come se fossero ri uti domestici. Essi devono essere portati ad un centro di raccolta per uno smaltimento dif ferenziato, rispetto dell'ambiente e delle normative locali. Contattare le autorità locali o il vostro distributore, per informazioni sul riciclaggio. Il materiale d'imballaggio è riciclabile. Smaltire il materiale d'imballaggio nel rispetto dell'ambiente e aff idarlo al servizio di raccolta del materiale riciclabile.





EL.
 Τα ηλεκτρικά προϊόντα δεν πρέπει να απορρίπτονται μαζί με τα οικιακά απορρίμματα. Θα πρέπει να μεταφερθούν σε ειδικό σημείο συλλογής για περιβαλλοντικά ορθή απόρριψη σύμφωνα με τους τοπικούς κανονισμούς, περιβαλλοντικά ορθή διάθεση σύμφωνα με τους τοπικούς κανονισμούς. Ζητήστε πληροφορίες από τις τοπικές αρχές ή τον αντιπρόσωπο. Τα υλικά συσκευασίας είναι ανακυκλώσιμα. Απορρίψτε τα υλικά συσκευασίας σε Τα υλικά συσκευασίας είναι ανακυκλώσιμα. Απορρίψτε τα υλικά συσκευασίας με τρόπο φιλικό προς το περιβάλλον και θέστε τα στη διάθεση της υπηρεσίας συλλογής ανακυκλώσιμων υλικών.

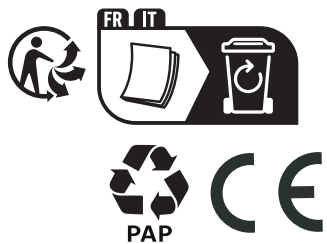
PL.
 Urządzenia elektryczne nie mogą być wyrzucane razem z odpadami domowymi. Muszą zostać dostarczone do punktu zbiórki odpadów, celem przyjaznej dla środowiska użycia zgodnie z lokalnymi przepisami. Skontaktować się z władzami lokalnymi lub dystrybutorem w celu zasięgnięcia informacji na temat recyklingu. Materiały z którego wykonane jest opakowanie nadają się do recyklingu. Usuwać opakowanie w sposób przyjazny dla środowiska i dostarczyć je do punktu zbiórki i recyklingu materiałów.

UA.
 Електричні вироби не можна виводити разом із побутовими відходами. Їх потрібно вивезти у спеціальний пункт збору для екологічно чисте утилізації відповідно до місцевих норм. Дізнайтеся у вашій спільноті Місцевий або дилер з питань переробки інформації. Упаковкові матеріали можна переробити. Виключіть матеріали упакуйте екологічно безпечно та робіть їх доступними службі збору вторинної сировини.

RO.
 Produsele electrice nu trebuie aruncate împreună cu deșeurile menajere. Acestea trebuie duse la un punct de colectare special amenajat pentru a fi eliminate în mod ecologic. În conformitate cu reglementările locale, eliminarea ecologică, în conformitate cu reglementările locale. Adresați-vă autorităților locale sau dealerului pentru informații. Autoritățile locale sau dealerul dumneavoastră pentru informații privind reciclarea. Materialele de ambalare sunt reciclabile. Eliminați materialele de ambalare într-un mod ecologic și puneți-le la dispoziția serviciului de colectare a materialelor reciclabile.

EN.
 Electrical products must not disposed of out with domestic waste. They must be taken to a communal collecting point for environmentally friendly disposal in accordance with local regulations. Contact your local authorities or stockist for advice on recycling. The packaging material is recyclable. Dispose of the packaging in an environmentally friendly manner and make it available for the recyclable material collection-service.

	<p>Usage intérieur uniquement / Sólo para uso interior / Utilização exclusivamente interior / Solo per un uso interno / Μόνο για εσωτερική χρήση/ Wyłącznie do użytku wewnątrz pomieszczeń / використовувати лише в приміщенні/ utilizare numai în interior/ Indoor use only.</p>
	<p>Courant alternatif (CA) / Corriente alterna (CA) / Corrente alternada (CA) / Corrente Alternata (CA) / Εναλλακτικό ρεύμα (AC)/ Prąd przemienny (AC)/ Альтернативний струм (AC)/ Curent alternativ (AC)/ Alternative Current (AC).</p>
	<p>Courant continu (CC) / Corriente Continua (CC) / Corrente contínua (CC) / Corrente Continua (CC) / Άμεσο ρεύμα (DC)/ Prąd stały(DC) / Постійний струм (DC)/ Curent continuu (DC)/ Direct Current (DC).</p>
	<p>Matériel de classe II/ Equipos de clase II/ Equipamento de classe II/ Equipaggiamento di classe II/ Εξοπλισμός κατηγορίας II/ Materiały z klasy II/ Обладнання II класу/ Echipamente din clasa II/ Equipment with level classe II.</p>



* FR. Garantie 5 ans. ES. Garantía 5 años. PT. Garantia 5 anos.
IT. Garanzia 5 anni. EL. Εγγύηση 5 έτών. PL. Gwarancja 5 lat.
UA. Гарантія 5 років. RO. Garanție 5 ani. EN. Guarantee 5 years. Made in China. 2021

ADEO Services - 135 Rue Sadi Carnot - CS 00001 59790 RONCHIN - France

UA: У разі виникнення будь-яких питань по товару та його сертифікації, ви можете звернутися до представника ТОВ "Леруа Мерлен Україна".

Service life/ Строк служби : 5 років. Правила безпеки, особливості щодо застосування та зберігання вказані в інструкції з експлуатації.

Імпортер (Виробник): ТОВ "Леруа Мерлен Україна", 04201 Україна, м.Київ, вул. Полярна 17А, +380 44 498 46 00. Дане підприємство приймає претензії від споживачів щодо товару, а також проводить його ремонт, технічне і гарантійне. обслуговування