

Montage / Montaje / Montagem / Montaggio / Συμβολόγηση / Montaz / Збірка / Ansamblu / Montaje / Montage / Assembly



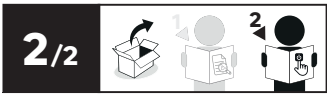
Utilisation / Utilizaci3n / Utiliza3o / Uso / Χρ3ση / Uzytkowanie / Використовуйте / Utiliza7i / Utilizare / Verwenden Sie / Use



1/2



FR : CARACTERISTIQUES TECHNIQUES / ES : CARACTERÍSTICAS TÉCNICAS / PT : CARACTERÍSTICAS TÉCNICAS / IT : CARATTERISTICHE TECNICHE / EL : ΤΕΧΝΙΚΑ ΧΑΡΑΚΤΗΡΙΣΤΙΚΑ / PL : DANE TECHNICZNE / UA : ТЕХНІЦІНІ ХАРАКТЕРИКИ / RO : CARACTERISTI TECHICE / DE : TECHNISCHE MERKMALE / EN : TECHNICAL CHARACTERISTICS



2022/11-V01

- FR Manuel d'Instructions
- EL Εγχειρίδιο Οδηγιών
- DE Anleitung Handbuch
- ES Manual de Instrucciones
- PL Instrukcja Obsługi
- EN Instructions Manual
- PT Manual de Instruções
- UA Інструкція з Експлуатації
- IT Manuale di Istruzioni
- RO Manual de Instrucțiuni

*Année de garantie / años de garantía / Ano de garantía / Anno di garanzia / Έτος εγγύησης / Rok gwarancji / Гарантія років / Anul de garanție / Ano de garantía / Jahr der Garantie / Year of guarantee
** réparable / repairable / reparável / riparabile / биоремонтоспособен / naprawiany / ремонтний / reparabil / reparaturfähig / repairable

Importado e Distribuído por: LEROY MERLIN COMPANHIA BRASILEIRA DE RECOLAGEM CNPJ: 01.438.784/0001-05 Rua Pascoal Pais, n.º 525, 6.º andar, CJ 61 a 64 - Vila Cordero, São Paulo - SP CEP: 04581-060 CALM (Central de Atendimento Leroy Merlin) Capitais 4020-5376 Demais Regiões 0800-0205376

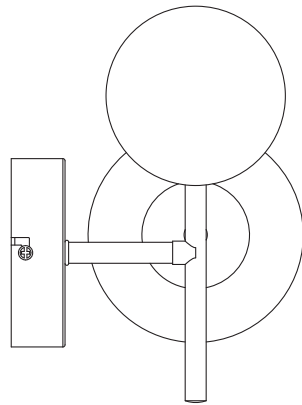
Imported by Adeo South Africa (Pty) Ltd T/A Leroy Merlin, Hosted in Leroy Merlin Fourways Store 35 Roos Street, Witkoppen Ext 97 Sandton, 2191 Johannesburg, Gauteng, South Africa Tel: +27 10 493 8000 Email: contact@leroymerlin.co.za

Виробник: ТОВ "Адео Сервісес С.А.", вул. Саді Карно, СС 00001, 59790 Роншан, Франція Імпортер: ТОВ "Леруа Мерлен Україна", 04201 Україна, м. Київ, вул. Топарна 17А, +380 44 498 46 00. Імпортер приймає претензії від споживачів щодо товару, а також проводити його ремонт, технічне і гарантійне обслуговування

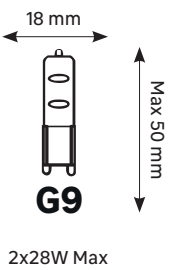
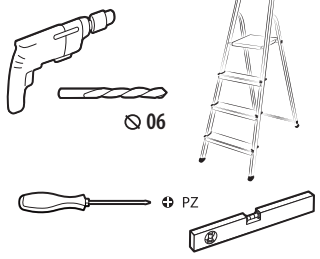
Importado e Distribuído por: ADEO Services - 135 Rue Sadi Carnot - CS00001 - 59790 RONCHIN - FRANCE

Traduzione la versione originale du mode d'emploi / Traducción de las instrucciones originales / Tradução das instruções originais / Traducerea instrucțiunilor originale / Original-Anleitung / Original Instructions / Инструкции / Traduzione delle istruzioni originali / Μεθοδοσ των οδηγιών / Tímrazenie instrukcií orgánalne / Tεπεκταδορίνι ανάληνοι

Made in China
Крайна походження: Китай

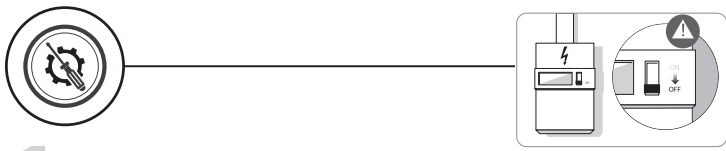


- X2 [Screw]
- X2 [Screw]
- X2 [Washer]

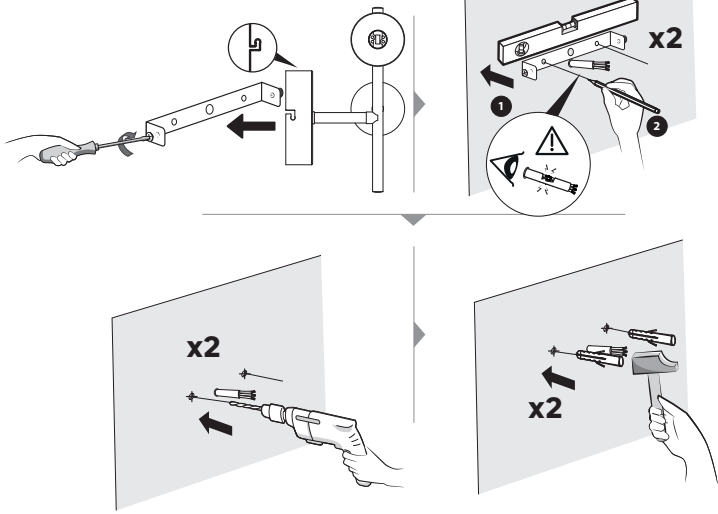


CE product is recyclable. "Il ne peut plus être utilisé, veuillez l'apporter dans un centre de recyclage de déchets."
Este producto es reciclable. "Si ya no se puede usar, lleve-lo a un centro de reciclaje de residuos."
Este produto é reciclável. "Se deixar de o utilizar, entregue-o num centro de reciclagem de resíduos."
Questo prodotto può essere riciclato. "Se deve essere smaltito, portalo presso un centro de reciclaggio."
Hard to modify / Ekvon avkayklyvovo. Ekv bev imovet nkov vo xpoqumovovbe, jetcofepete tpe de ktmio kvpvo avkayklyvovt.
Ten produkt poddawiamy jest recyklingowi, kiedy przestaje być używany należy dostarczyć go do punktu zbiórki odpadów.
Lein pprodyykt moke nepopodivnyatsya. "Klyko voono bilyshe ne s pmyatne tpyv vikopmictyvannya, zdyate itovo v ytmizatsiyinniy tsentr."
Acasa produs este reciclabil. Dacă nu mai poate fi folosit, vă rugăm să îl aduceți într-un centru de reciclare a deșeurilor.
Este produto é reciclável. "Se não puder mais ser usado, descarte em um centro de reciclagem de resíduos."
Dieses Produkt ist recycelbar. Wenn es nicht mehr verwendet werden kann, bringen Sie es bitte zum Recycling-Center.
This product is recyclable. If it cannot be used anymore, please take it to waste recycling centre.

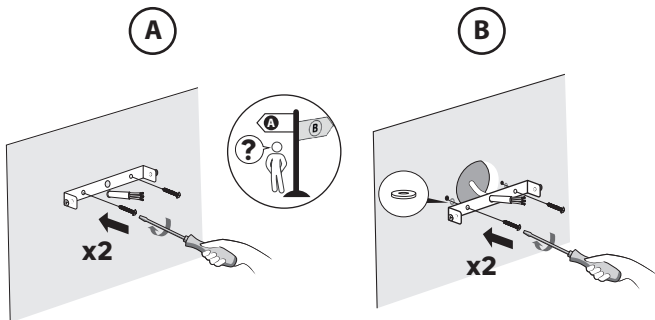




1

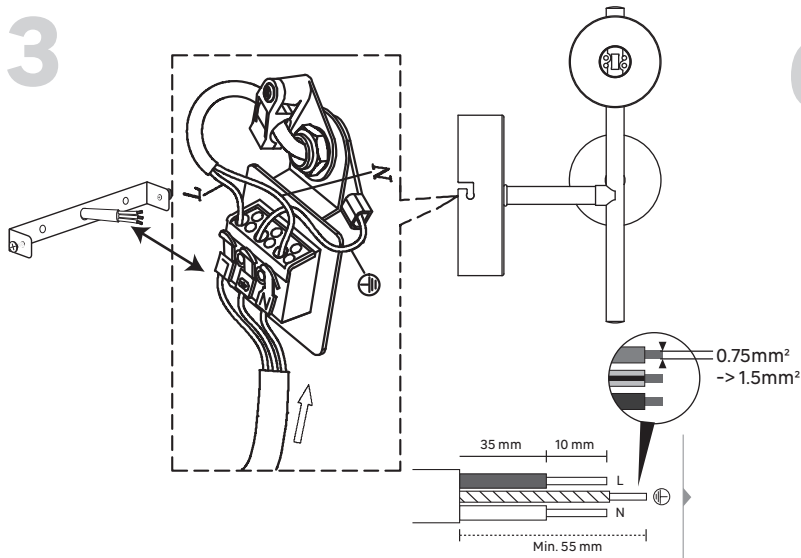


2

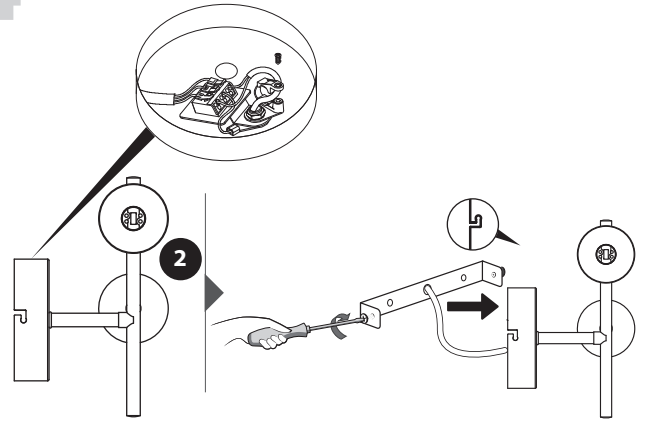


Utiliser des vis et des chevilles adaptées à votre support / Utilice tacos y tornillos adecuados al soporte / Utilize buchas e parafusos adequado ao seu suporte / Utilizzare viti e tasselli adatti per il retro / Χρησιμοποιήστε βίδες και βύσματα που ταυρίζουν στην επιφάνεια στήριξης / Należy użyć śrub i kotków odpowiednich dla podłoża / Використовуйте гвинти та шканти, призначені для задньої поверхні. / Utilizați șuruburi și dibluri adecvate pentru suportul dvs. / Use parafusos e buchas adequados para seu suporte / Verwenden Sie für Ihre Unterlage geeignete Schrauben und Dübel / Use screws and dowels suited to your backing

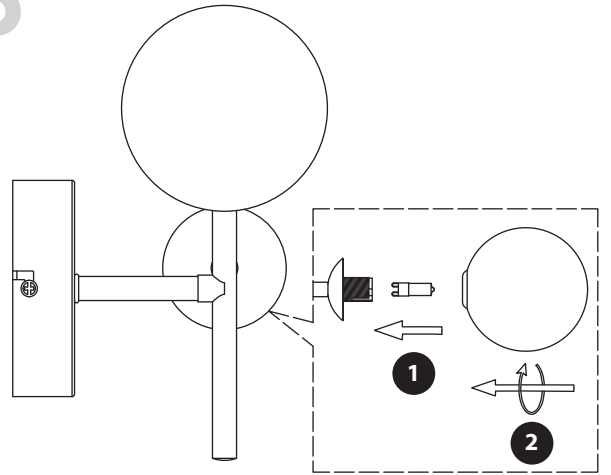
3



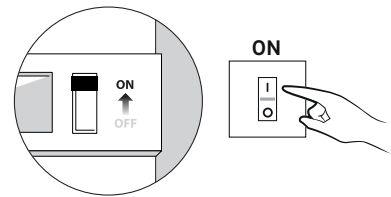
4



5



6



N =Bleu/Azul/Azu/Blu/Μπλε/Niebieski/Синій/Albastru/Blau/Blue

⊕ =Vert et jaune/Verde y amarillo/Verde e giallo/
Πράσινο και κίτρινο /Zielony i żółty /Зелений і жовтий/Verde-galben/
Verde e amarelo/Grün und gelb/**Green and yellow**

L =Marron/Marrón/Castanho/Marrone/Καφέ/Brązowy/
Коричневий/Maro/Marrom/Braun/**Brown**