

Montage / Montaje / Montagem / Montaggio / Συνομολόγηση / Montaz / Збірка / Ansamblu / Montaje / Montage / Assembly



Utilisation / Utilizaci3n / Utilizaci3o / Uso / Χρ3ση / Uzytkowanie / Використовуйте / Utilizati / Utilizare / Verwenden Sie / Use



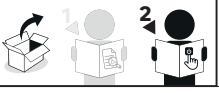
1/2



FR : CARACTERISTIQUES TECHNIQUES / ES : CARACTERÍSTICAS TÉCNICAS / PT : CARACTERÍSTICAS TÉCNICAS / IT : CARATTERISTICHE TECNICHE / EL : ΤΕΧΝΙΚΑ ΧΑΡΑΚΤΗΡΙΣΤΙΚΑ / PL : DANE TECHNICZNE / UA : ТЕХНІЦІНІ ХАРАКТЕРИКИ / RO : CARACTERISTI TECHICE / DE : TECHNISCHE MERKMALE / EN : TECHNICAL CHARACTERISTICS



2/2



2022/11-V01

- FR Manuel d'Instructions
- ES Manual de Instrucciones
- PT Manual de Instruções
- IT Manuale di Istruzioni
- EL Εγχειρίδιο Οδηγιών
- PL Instrukcja Obsługi
- UA Інструкція з Експлуатації
- RO Manual de Instrucțiuni
- DE Anleitung Handbuch
- EN Instructions Manual

*Année de garantie / Años de garantía / Ano de garantía / Anno di garanzia / Έτος εγγύησης / Rok gwarancji / Гарантія років / Anul de garanție / Ano de garantia / Jahr der Garantie / Year of guarantee

** réparable / reparabile / reparável / riparabile / βιορρώσιμος / naprawiany / ремонтний / reparabil / reparaturfähig / repairable

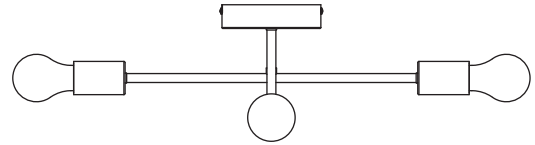
- EU ADEO Services - 135 Rue Sadi Carnot - CS00001 - 59790 RONCHIN - FRANCE
- BR IMPORTADO E DISTRIBUÍDO POR: LEROY MERLIN COMPANHIA BRASILEIRA DE RECOLAGEM CNPJ: 01.438.784/0001-05 Rua Pascoal Pais, n.º 525, 6º andar, CJ 61 a 64 - Vila Cordero, São Paulo - SP CEP: 04581-060 CALM (Central de Atendimento Leroy Merlin) Capitaís 4020-5376 Demais Regiões 0800-0205376
- UA Виробник: ТОВ "Адео Сервісес С.А.", вул. Сади Карно, СS 00001, 59790 Роншін.
- FR Фрaнція Імпортер: ТОВ "Леруа Мерлен Україна", 04201 Україна, м.Київ, вул. Топрана 17А, +380 44 498 46 00. Імпортер приймає претензії внаслідок появи товару, а також поводитись з кожнавим щодо гарантії.
- ZA Imported by Adeo South Africa (Pty) Ltd 17A Leroy Street, Witkoppen Ext 97 Sandton, 2191 Johannesburg, Gauteng, South Africa. Tel: +27 10 493 8000 Email: contact@leroymerlin.co.za



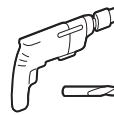
X2

X2

X2



- FR Ce produit est recyclable. Si il ne peut plus être utilisé, veuillez l'apporter dans un centre de recyclage de déchets.
- ES Este producto es reciclable. Si ya no se puede usar, lleve-lo a un centro de reciclaje de residuos.
- PT Este produto é reciclável. Se deixar de o utilizar, entregue-o num centro de reciclagem de resíduos.
- IT Questo prodotto può essere riciclato. Se deve essere smaltito, portalo presso un centro de riciclaggio.
- PL Kwesto produkt powoz być recyklowany. Ewby woz niepowoz być, faw je przynieć do punktu zbiorczego odpadów.
- UA Кwesto продукт може перероблятися. Якщо вowitz більше не c потрібне для використання, віднесите його в пункт збору продуктів.
- DE Der produkt poddawany jest recyklingowi, kiedy przestaje być używany należy dostarczyć go do punktu zbiorczego odpadów.
- EL Αυτο το προϊόν είναι ανακυκλώσιμο. Εάν βρω μη μπορώ να το χρησιμοποιήσω, φέρω να το φέρω στο κέντρο ανακύκλωσης.
- FR Este produit est recyclable. Si il ne peut plus être utilisé, veuillez l'apporter dans un centre de recyclage de déchets.
- ES Este producto es reciclable. Si ya no se puede usar, lleve-lo a un centro de reciclaje de residuos.
- PT Este produto é reciclável. Se deixar de o utilizar, entregue-o num centro de reciclagem de resíduos.
- IT Questo prodotto può essere riciclato. Se deve essere smaltito, portalo presso un centro de riciclaggio.
- PL Kwesto produkt powoz być recyklowany. Ewby woz niepowoz być, faw je przynieć do punktu zbiorczego odpadów.
- UA Кwesto продукт може перероблятися. Якщо вowitz більше не c потрібне для використання, віднесите його в пункт збору продуктів.
- DE Der produkt poddawany jest recyklingowi, kiedy przestaje być używany należy dostarczyć go do punktu zbiorczego odpadów.
- EL Αυτο το προϊόν είναι ανακυκλώσιμο. Εάν βρω μη μπορώ να το χρησιμοποιήσω, φέρω να το φέρω στο κέντρο ανακύκλωσης.



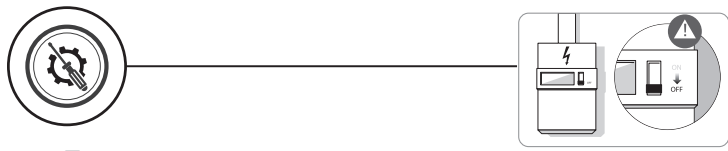
Ø 9



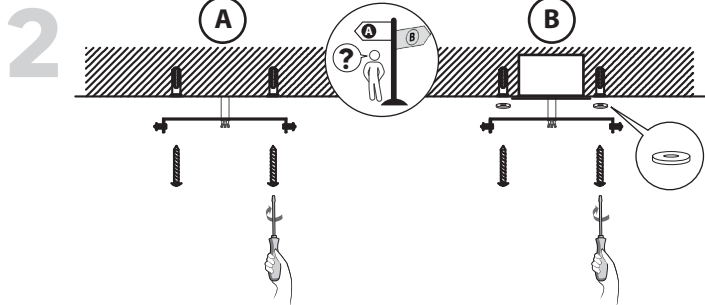
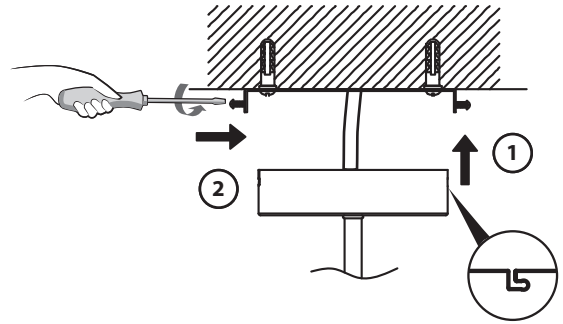
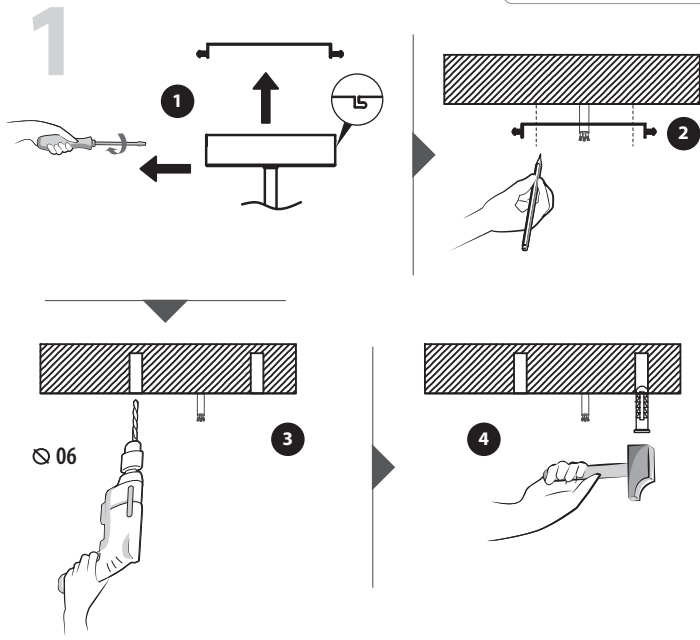
E27

4x40W Max

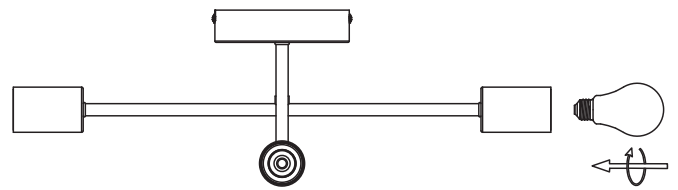




4

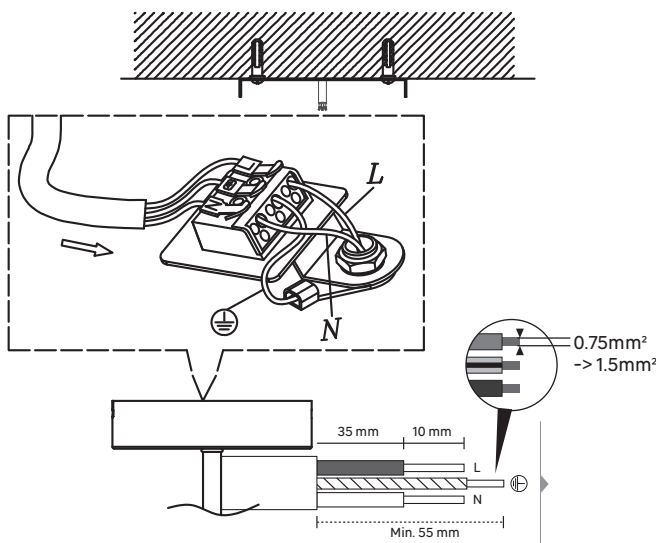


5

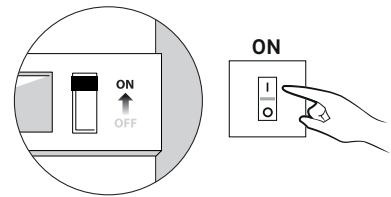


Utiliser des vis et des chevilles adaptées à votre support / Utilice tacos y tornillos adecuados al soporte / Utilize buchas e parafusos adequado ao seu suporte / Utilizzare viti e tasselli adatti per il retro / Χρησιμοποιήστε βίδες και βύσματα που ταίριαζουν στην επιφάνεια στήριξης / Należy użyć śrub i kotków odpowiednich dla podłoża / Використовуйте гвинти та шканти, призначені для задньої поверхні. / Utilizați șuruburi și dibluri adecvate pentru suportul dvs. / Use parafusos e buchas adequados para seu suporte / Verwenden Sie für Ihre Unterlage geeignete Schrauben und Dübel / Use screws and dowels suited to your backing

3



6



N =Bleu/Azul/Azu/Blu/Μπλε/Niebieski/Синій/Albastru/Blau/Blue
 =Vert et jaune/Verde y amarillo/Verde e giallo/
 Πράσινο και κίτρινο /Zielony i żółty /Зелений і жовтий/Verde-galben/
 Verde e amarelo/Grün und gelb/ **Green and yellow**
L =Marron/Marrón/Castanho/Marrone/Καφέ/Brązowy/
 Коричневий/Maro/Marrom/Braun/ **Brown**