

Montage / Montaje / Montagem / Montaggio / Συμμετολή / Montaz / Збірка / Ansamblu / Montaje / Montage / Assembly

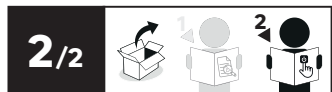
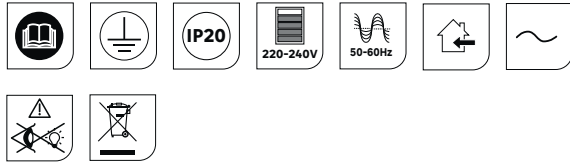


Utilisation / Utilizaci3n / Utiliza3o / Uso / Χρ3ση / Uzytkowanie / Використовуйте / Utiliza7i / Utilizare / Verwenden Sie / Use



1 / 2

FR : CARACTERISTIQUES TECHNIQUES / ES : CARACTERÍSTICAS TÉCNICAS / PT : CARACTERÍSTICAS TÉCNICAS / IT : CARATTERISTICHE TECNICHE / EL : ΤΕΧΝΙΚΑ ΧΑΡΑΚΤΗΡΙΣΤΙΚΑ / PL : DANE TECHNICZNE / UA : ТЕХНІЦІНІ ХАРАКТЕРИКИ / RO : CARACTERISTI TECHICE / DE : TECHNISCHE MERKMALE / EN : TECHNICAL CHARACTERISTICS



2022/11-V01

- FR Manuel d'Instructions
- EL Εγχειρίδιο Οδηγιών
- DE Anleitung Handbuch
- ES Manual de Instrucciones
- PL Instrukcja Obsługi
- EN Instructions Manual
- PT Manual de Instruções
- UA Інструкція з Експлуатації
- IT Manuale di Istruzioni
- RO Manual de Instrucțiuni

*Année de garantie / Años de garantía / Ano de garantía / Anno di garanzia / Έτος εγγύησης / Rok gwarancji / Гарантія років / Anul de garanție / Ano de garantia / Jahr der Garantie / Year of guarantee
** réparable / reparabile / reparável / riparabile / биоремонтоспособен / naprawiany / ремонтний / reparabil / reparaturfähig / repairable



EU ADEO Services - 135 Rue Sadi Carnot - CS00001 - 59790 RONCHIN - FRANCE

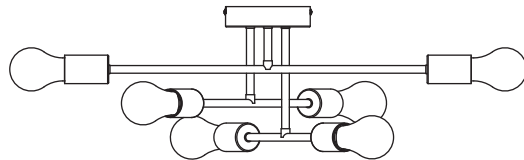
BR IMPORTADO E DISTRIBUÍDO POR: LEROY MERLIN COMPANHIA BRASILEIRA DE RECOLAGEM CNPJ: 01.438.784/0001-05 Rua Pascoal Pais, n.º 525, 6º andar, CJ 61 a 64 - Vila Cordero, São Paulo - SP CEP: 04581-060 CALM (Central de Atendimento Leroy Merlin) Capitais 4020-5376 Demais Regiões 0800-0205376

UA Виробник: ТОВ "Адео Сервісес С.А.", вул. Сади Карно, СS 00001, 59790 Роншін.

FRANCIA Importeur: TOB "Лерой Мерлен Украина", 04201 Украина, м. Киев, вул. Поляна ТДА, +380 44 498 46 00. Importeur принимает претензии від споживачів щодо товару, а також продовжити його ремонт, технічне і гарантійне обслуговування

ZA Imported by Adeo South Africa (PTY) LTD 17A Leroy Street, Witkoppen Ext 97 Sandton, 2191 Johannesburg, Gauteng, South Africa. Tel: +27 10 493 8000 Email: contact@leroymerlin.co.za

- X2
- X2
- X2



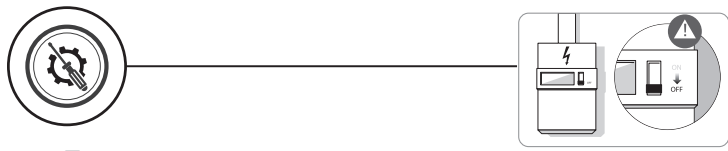
6x40W Max

Traduzione la versione originale du mode d'emploi / Traducción de las instrucciones originales / Tradução das instruções originais / Traduzione delle istruzioni originali / Μετάφραση των οδηγιών / Тіткаження інструкцій оригіналу / Тіпекладопори ниньаньноу / Инструкция

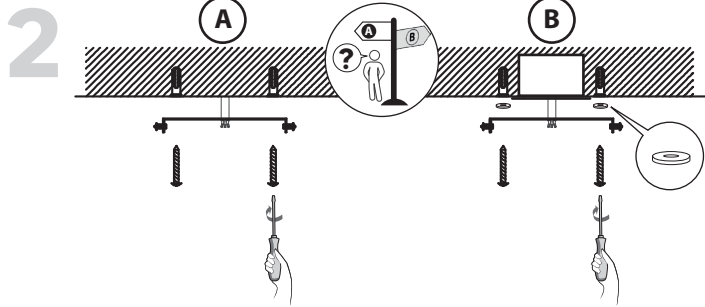
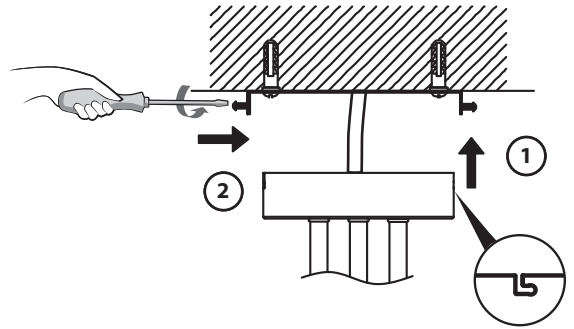
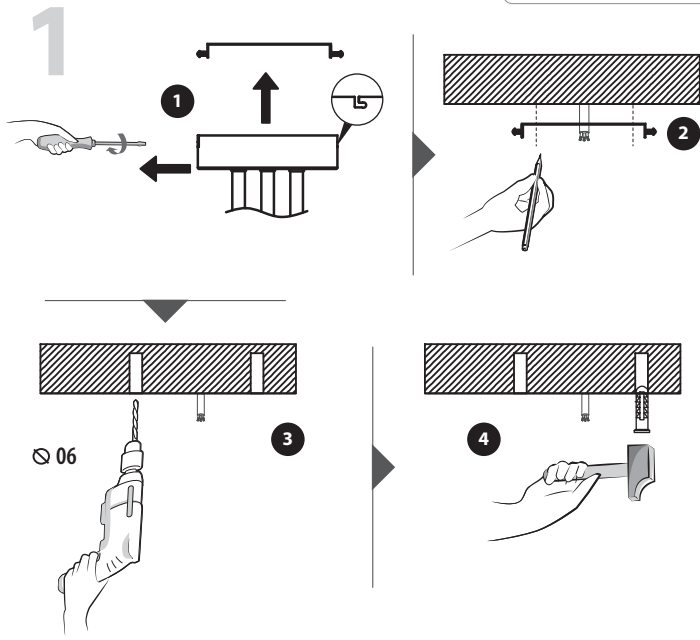
Made in China
Країна походження: Китай



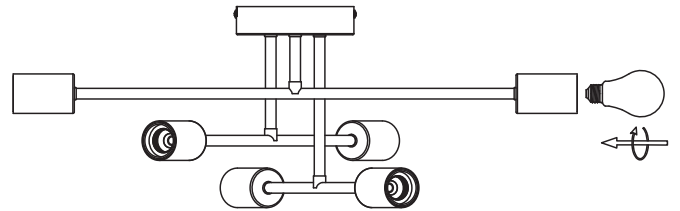
- FR Ce produit est recyclable. S'il ne peut plus être utilisé, veuillez l'apporter dans un centre de recyclage de déchets.
- ES Este producto es reciclable. Si ya no se puede usar, lleve-lo a un centro de reciclaje de residuos.
- PT Este produto é reciclável. Se deixar de o utilizar, entregue-o num centro de reciclagem de resíduos.
- DE Dieses Produkt ist recycelbar. Wenn es nicht mehr verwendet werden kann, bringen Sie es bitte zum Recycling-Center.
- FR This product is recyclable. If it cannot be used anymore, please take it to waste recycling centre.
- GR Αεράστ προϊόν εστέ ρεκύλαβελ. Σε άαο πύδερ μαις σερ υσάδο, δεσκατέ εν εν κεντρώ δε ρεκύλαγεμ δε ρεσίδυο.
- PL Ten produkt poddawany jest recyklingowi, kiedy przestaje być używany należy dostarczyć go do punktu zbiórki odpadów.
- UA Цей продукт може перероблятися, якщо він більше не є потрібним для використання, зробіть його в утилізаційній центрі.
- RO Acesta produs este reciclabil. Dacă nu mai poate fi folosit, vă rugăm să îl aduceți într-un centru de reciclare a deșeurilor.
- IT Questo prodotto può essere riciclato. Se deve essere smaltito, portalo presso un centro di riciclaggio.
- FR Hard to recycle. Évitez de jeter dans la poubelle. Veuillez rapporter dans un centre de recyclage de déchets.



4

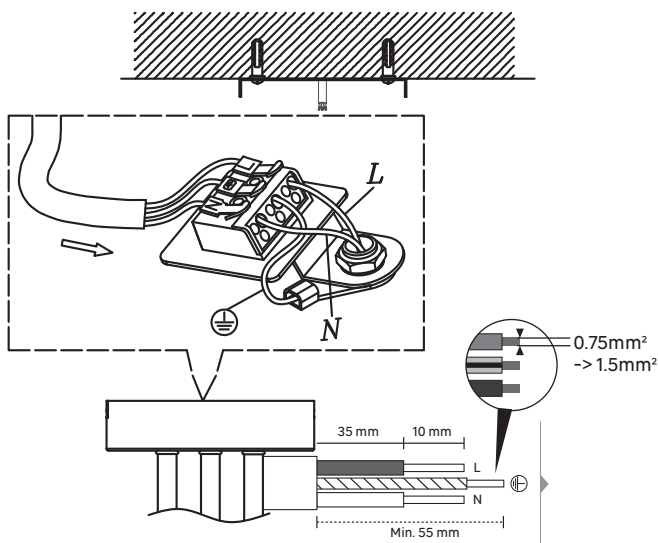


5

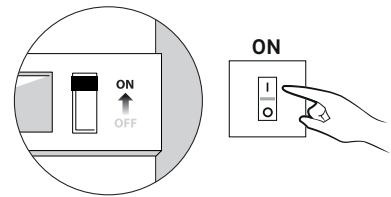


Utiliser des vis et des chevilles adaptées à votre support / Utilice tacos y tornillos adecuados al soporte / Utilize buchas e parafusos adequado ao seu suporte / Utilizzare viti e tasselli adatti per il retro / Χρησιμοποιήστε βίδες και βύσματα που ταίριαζουν στην επιφάνεια στήριξης / Należy użyć śrub i kotków odpowiednich dla podłoża / Використовуйте гвинти та шканти, призначені для задньої поверхні. / Utilizați șuruburi și dibluri adecvate pentru suportul dvs. / Use parafusos e buchas adequados para seu suporte / Verwenden Sie für Ihre Unterlage geeignete Schrauben und Dübel / Use screws and dowels suited to your backing

3



6



- N** = Bleu/Azul/Azu/Blu/Μπλε/Niebieski/Синій/Albastru/Blau/Blue
 = Vert et jaune/Verde y amarillo/Verde e giallo/
 Πράσινο και κίτρινο / Zielony i żółty / Зелений і жовтий/Verde-galben/
 Verde e amarelo/Grün und gelb/ **Green and yellow**
L = Marron/Marrón/Castanho/Marrone/Καφέ/Brązowy/
 Коричневий/Maro/Marrom/Braun/ **Brown**