



LINA

EAN : 3276007572612
Ref : 99969A06



Montage / Montaje / Montagem / Montaggio / Συμβολόγηση / Montaz / Збірка / Ansamblu / Montaje / Montage / Assembly



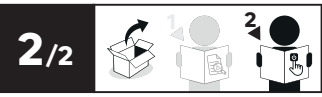
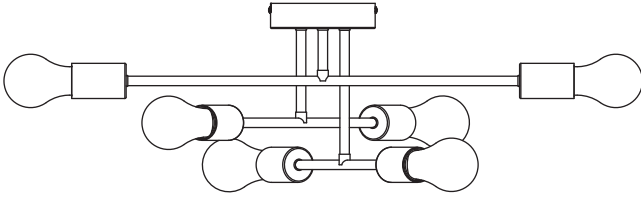
Utilisation / Utilizaci3n / Utiliza3o / Uso / Χρ3ση / Uzytkowanie / Використовуйте / Utiliza7i / Utilizare / Verwenden Sie / Use



1/2



FR : CARACTERISTIQUES TECHNIQUES / ES : CARACTERÍSTICAS TÉCNICAS / PT : CARACTERÍSTICAS TÉCNICAS / IT : CARATTERISTICHE TECNICHE / EL : ΤΕΧΝΙΚΑ ΧΑΡΑΚΤΗΡΙΣΤΙΚΑ / PL : DANE TECHNICZNE / UA : ТЕХНІЦІНІ ХАРАКТЕРИКИ / RO : CARACTERISTI TECHICE / DE : TECHNISCHE MERKMALE / EN : TECHNICAL CHARACTERISTICS



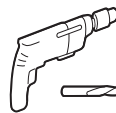
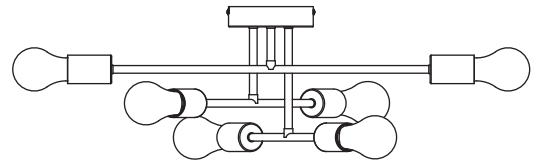
2022/11-V01

- FR Manuel d'Instructions
- EL Εγχειρίδιο Οδηγιών
- DE Anleitung Handbuch
- ES Manual de Instrucciones
- PL Instrukcja Obsługi
- EN Instructions Manual
- PT Manual de Instruções
- UA Інструкція з Експлуатації
- IT Manuale di Istruzioni
- RO Manual de Instrucțiuni

*Année de garantie / años de garantía / Ano de garantía / Anno di garanzia / Έτος εγγύησης / Rok gwarancji / Гарантія років / Anul de garanție / Ano de garantía / Jahr der Garantie / Year of guarantee
** réparable / reparabile / reparável / riparabile / биоремонтоспособен / naprawiany / ремонтний / reparabil / reparaturfähig / repairable



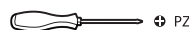
- X2
- X2
- X2



90



E27



PZ

6x40W Max

EU ADEO Services - 135 Rue Sadi Carnot - CS00001 - 59790 RONCHIN - FRANCE

BR IMPORTADO E DISTRIBUÍDO POR: LEROY MERLIN COMPANHIA BRASILEIRA DE RECOLAGEM CNPJ: 01.438.784/0001-05 Rua Pascoal Pais, n.º 525, 6º andar, CJ 61 a 64 - Vila Cordero, São Paulo - SP CEP: 04581-060 CALM (Central de Atendimento Leroy Merlin) Capitais 4020-5376 Demais Regiões 0800-0205376

UA Виробник: ТОВ "Адео Сервісес С.А.", вул. Сади Карно, СS 00001, 59790 Роншін. Франція Імпортер: ТОВ "Лероя Мерлен Україна", 04201 Україна, м. Київ, вул. Понарна 17А, +380 44 498 46 00. Імпортер приймає претензії від споживачів щодо товару, а також проводитить його ремонт, технічне і гарантійне обслуговування

ZA Imported by Adeo South Africa (PTY) LTD 17A Leroy Street, Witkoppen Ext 97 Sandton, 2191 Johannesburg, Gauteng, South Africa. Tel: +27 10 493 8000 Email: contact@leroymerlin.co.za

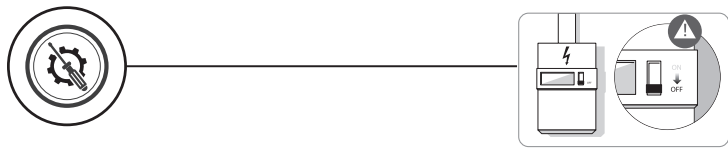
Traducción de la versión original de modo de empleo / Traducción de las instrucciones originales / Traducción de la versión original de modo d'emploi / Traducción de las instrucciones originales / Traducción de la versión originale du mode d'emploi / Traducción de las instrucciones originales / Traducción de la versione originale del modo di impiego / Traducción de las instrucciones originales / Traducción de la versione originale del modo di impiego / Traducción de la versione originale del modo di impiego / Traducción de la versione originale del modo di impiego

Made in China
Країна походження: Китай

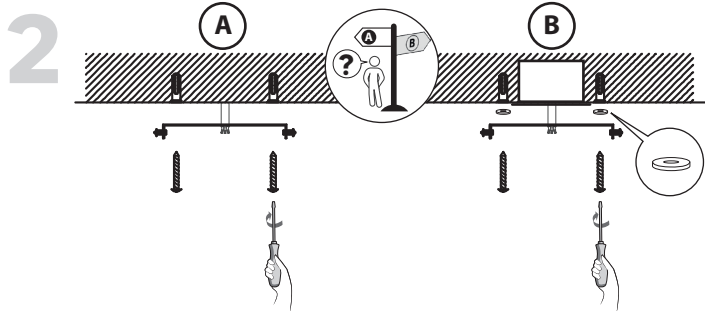
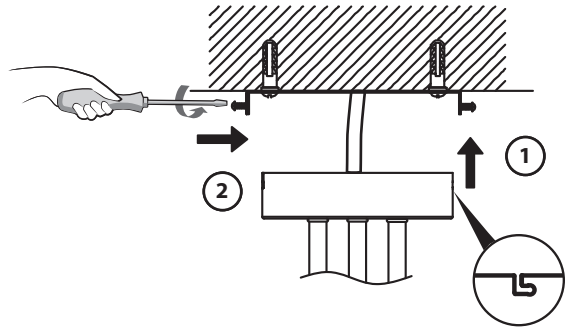
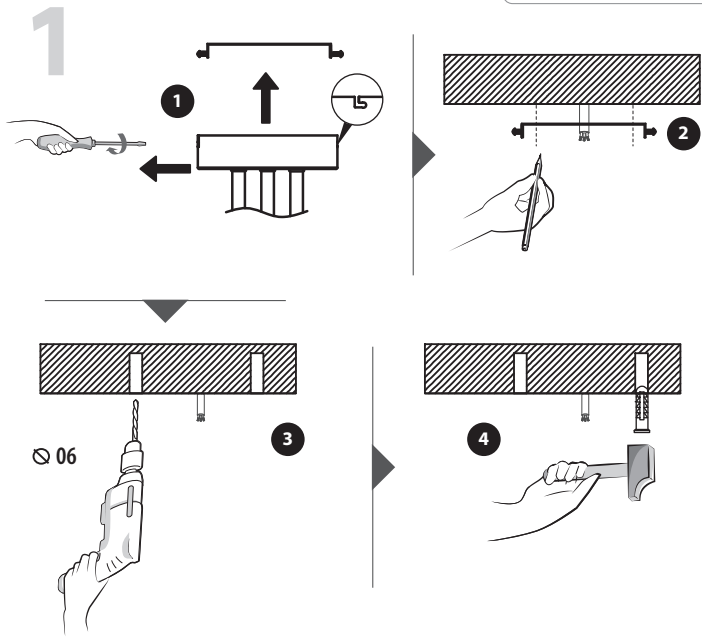


- FR Ce produit est recyclable. S'il ne peut plus être utilisé, veuillez l'apporter dans un centre de recyclage de déchets.
- ES Este producto es reciclable. Si ya no se puede usar, lleve-lo a un centro de reciclaje de residuos.
- PT Este produto é reciclável. Se deixar de o utilizar, entregue-o num centro de reciclagem de resíduos.
- IT Questo prodotto può essere riciclato. Se deve essere smaltito, portalo presso un centro di riciclaggio.
- DE Auf zu prüfen bevor verworfen wird. Für den Recyclingprozess ist es wichtig, dass das Produkt in einem Recyclingzentrum abgegeben wird.
- FR Acest produs este reciclabil. Dacă nu mai poate fi folosit, vă rugăm să îl aduceți într-un centru de reciclare a deșeurilor.
- PT Este produto é reciclável. Se não puder mais ser usado, descarte em um centro de reciclagem de resíduos.
- DE Dieses Produkt ist recycelbar. Wenn es nicht mehr verwendet werden kann, bringen Sie es bitte zum Recycling-Center.
- FR This product is recyclable. If it cannot be used anymore, please take it to waste recycling centre.

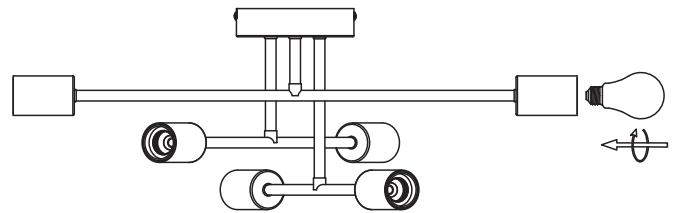




4

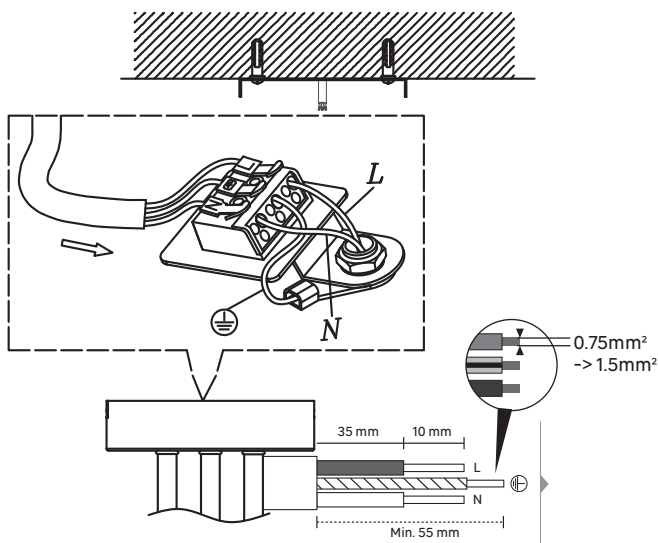


5

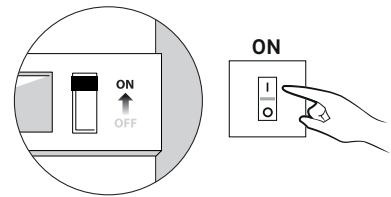


Utiliser des vis et des chevilles adaptées à votre support / Utilice tacos y tornillos adecuados al soporte / Utilize buchas e parafusos adequado ao seu suporte / Utilizzare viti e tasselli adatti per il retro / Χρησιμοποιήστε βίδες και βύσματα που ταίριαζουν στην επιφάνεια στήριξης / Należy użyć śrub i kotków odpowiednich dla podłoża / Використовуйте гвинти та шканти, призначені для задньої поверхні. / Utilizați șuruburi și dibluri adecvate pentru suportul dvs. / Use parafusos e buchas adequados para seu suporte / Verwenden Sie für Ihre Unterlage geeignete Schrauben und Dübel / Use screws and dowels suited to your backing

3



6



- N = Bleu/Azul/Azu/Blu/Μπλε/Niebieski/Синій/Albastru/Blau/Blue
- =Vert et jaune/Verde y amarillo/Verde e giallo/Πράσινο και κίτρινο/Zielony i żółty/Зелений і жовтий/Verde-galben/Verde e amarelo/Grün und gelb/Green and yellow
- L = Marron/Marrón/Castanho/Marrone/Καφέ/Brązowy/Коричневий/Maro/Marrom/Braun/Brown