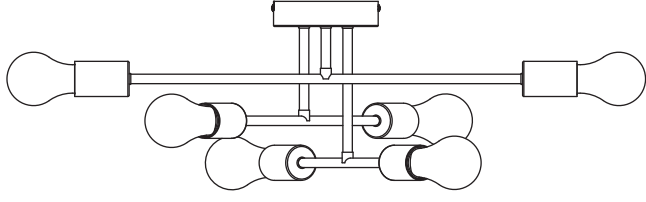




LINA

EAN : 3276007572636  
Ref: 99969A76



Montage / Montaje / Montagem / Montaggio / Συμμετολή / Montaz / Збірка / Ansamblu / Montaje / Montage / Assembly



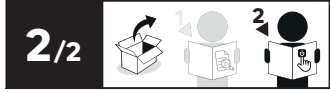
Utilisation / Utilizaci3n / Utiliza3o / Uso / Χρ3ση / Uzytkowanie / Використовуйте / Utiliza3i / Utilizare / Verwenden Sie / Use



1/2



FR : CARACTERISTIQUES TECHNIQUES / ES : CARACTERÍSTICAS TÉCNICAS / PT : CARACTERÍSTICAS TÉCNICAS / IT : CARATTERISTICHE TECNICHE / EL : ΤΕΧΝΙΚΑ ΧΑΡΑΚΤΗΡΙΣΤΙΚΑ / PL : DANE TECHNICZNE / UA : ТЕХНІЦІНІ ХАРАКТЕРИКИ / RO : CARACTERISTI TECHICE / DE : TECHNISCHE MERKMALE / EN : TECHNICAL CHARACTERISTICS



2022/11-V01

- FR** Manuel d'Instructions
- EL** Εγχειρίδιο Οδηγιών
- DE** Anleitung Handbuch
- ES** Manual de Instrucciones
- PL** Instrukcja Obsługi
- EN** Instructions Manual
- PT** Manual de Instruções
- UA** Інструкція з Експлуатації
- IT** Manuale di Istruzioni
- RO** Manual de Instrucțiuni

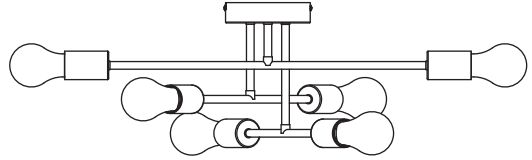
\*Année de garantie / Años de garantía / Ano de garantía / Anno di garanzia / Έτος εγγύησης / Rok gwarancji / Гарантія років / Anul de garanție / Ano de garantía / Jahr der Garantie / Year of guarantee  
\*\* réparable / reparabile / reparável / riparabile / биоремонтоспособен / naprawiany / ремонтний / reparabil / reparaturfähig / repairable



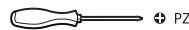
X2

X2

X2



90



PZ



E27

6x40W Max

**EU** ADEO Services - 135 Rue Sadi Carnot - CS00001 - 59790 RONCHIN - FRANCE

**UA** Виробник: ТОВ "Адео Сервісес С.А.", вул. Сади Карно, СС 00001, 59790 Роншін.

**FR** IMPORTADO E DISTRIBUÍDO POR: LEROY MERLIN COMPANHIA BRASILEIRA DE RECOLAGEM CNPJ: 01.438.784/0001-05Rua Pascoal Pais, n.º 525, 6º andar, CJ 61 a 64 - Vila Cordero, São Paulo - SP CEP: 04581-060 CALM (Central de Atendimento Leroy Merlin) Capitais 4020-5376 Demais Regiões 0800-0205376

**ZA** Imported by Adeo South Africa (PTY) LTD 17A Leroy Street, Witkoppen Ext 97 Sandton, 2191 Johannesburg, Gauteng, South Africa. Tel: +27 10 498 46 00. Importer примет все претензии в отношении товара, а также предоставить консультацию в отношении его ремонта, технические характеристики.

493 8000 Email: contact@leroymerlin.co.za

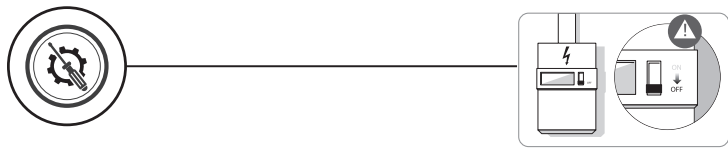
Traduzione la versione originale du mode d'emploi / Traducción de las instrucciones originales / Traduzione delle istruzioni originali / Traduzione delle istruzioni originali / Traduzione delle istruzioni originali / Traduzione delle istruzioni originali / Traduzione delle istruzioni originali / Traduzione delle istruzioni originali / Traduzione delle istruzioni originali / Traduzione delle istruzioni originali

Made in China  
Країна походження: Китай

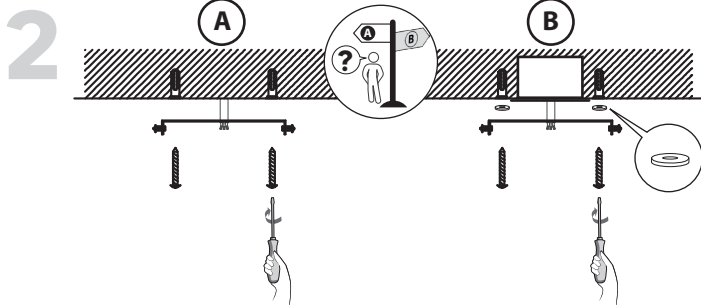
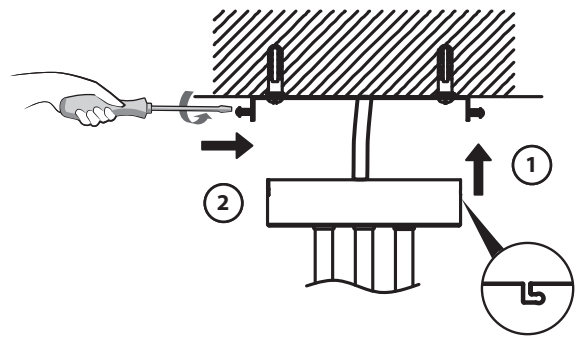
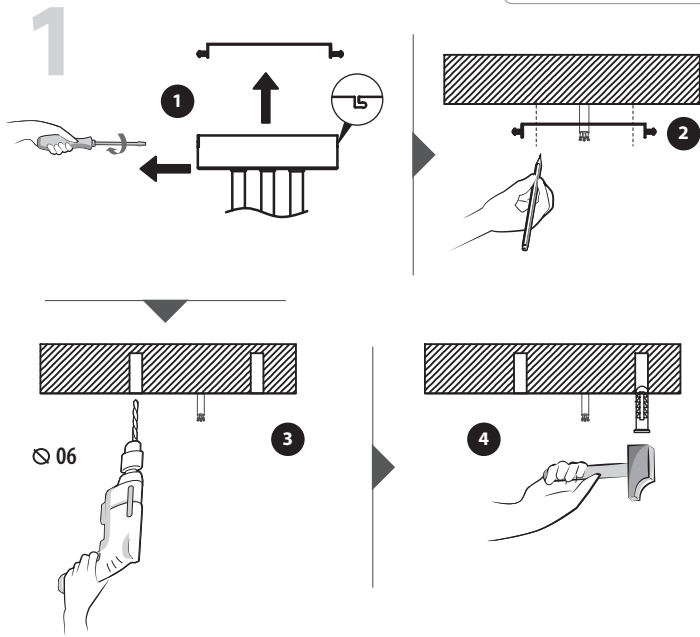


- FR** Ce produit est recyclable. S'il ne peut plus être utilisé, veuillez l'apporter dans un centre de recyclage de déchets.
- ES** Este producto es reciclable. Si ya no se puede usar, lleve-lo a un centro de reciclaje de residuos.
- PT** Este produto é reciclável. Se deixar de o utilizar, entregue-o num centro de reciclagem de resíduos.
- IT** Questo prodotto può essere riciclato. Se deve essere smaltito, portalo presso un centro de riciclaggio.
- DE** Wird to produz éivot avokkakhuyto. Évú bev impot mbokov av pmoqomobél, jecodépate tpe de kmtio kvépo avokkakhuyto.
- PL** Ten produkt poddawany jest recyklingowi, kiedy przestaje być używany należy dostarczyć go do punktu zbiórki odpadów.
- UA** Цей продукт може перероблятися. Якщо він більше не є придатним для використання, зробіть його в утилізаційній центрі.
- RO** Acest produs este reciclabil. Dacă nu mai poate fi folosit, vă rugăm să îl aduceți într-un centru de reciclare a deșeurilor.
- FR** Este produto é reciclável. Se não puder mais ser usado, descarte em um centro de reciclagem de resíduos.
- DE** Dieses Produkt ist recycelbar. Wenn es nicht mehr verwendet werden kann, bringen Sie es bitte zum Recycling-Center.
- EN** This product is recyclable. If it cannot be used anymore, please take it to waste recycling centre.

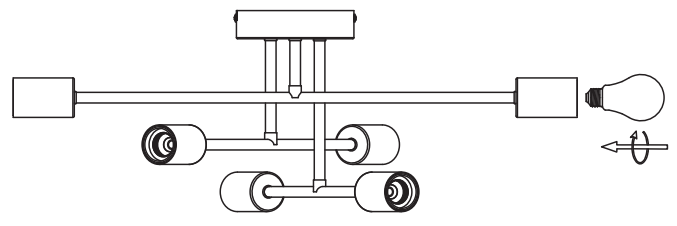




4

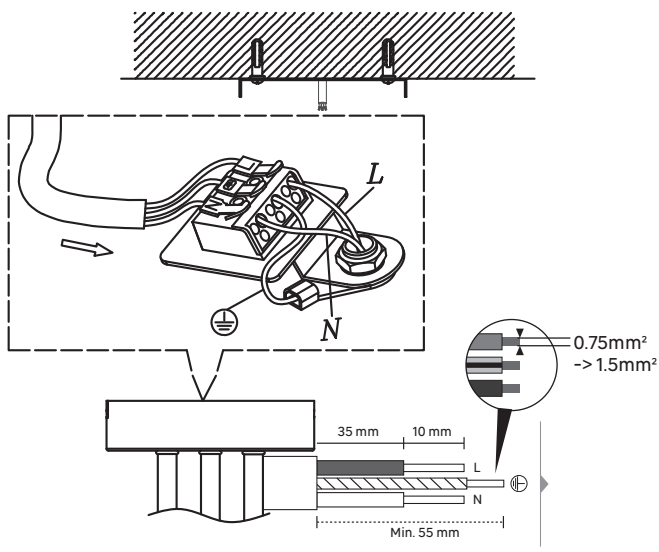


5

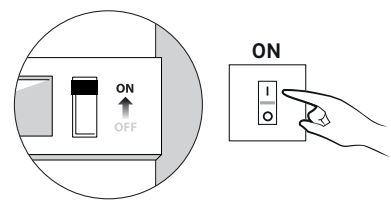


Utiliser des vis et des chevilles adaptées à votre support / Utilice tacos y tornillos adecuados al soporte / Utilize buchas e parafusos adequado ao seu suporte / Utilizzare viti e tasselli adatti per il retro / Χρησιμοποιήστε βίδες και βύσματα που ταίριαζουν στην επιφάνεια στήριξης / Należy użyć śrub i kotków odpowiednich dla podłoża / Використовуйте гвинти та шканти, призначені для задньої поверхні. / Utilizați șuruburi și dibluri adecvate pentru suportul dvs. / Use parafusos e buchas adequados para seu suporte / Verwenden Sie für Ihre Unterlage geeignete Schrauben und Dübel / Use screws and dowels suited to your backing

3



6



- N = Bleu/Azul/Azu/Blu/Μπλε/Niebieski/Синій/Albastru/Blau/Blue
- PE = Vert et jaune/Verde y amarillo/Verde e giallo/Πράσινο και κίτρινο/Zielony i żółty/Зелений і жовтий/Verde-galben/Verde e amarelo/Grün und gelb/Green and yellow
- L = Marron/Marrón/Castanho/Marrone/Καφέ/Brązowy/Коричневий/Μαρο/Marrom/Braun/Brown