

Montage / Montaje / Montagem / Montaggio / Συμβολόγηση / Montaz / Збірка / Ansamblu / Montaje / Montage / Assembly



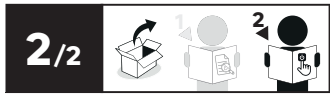
Utilisation / Utilizaci3n / Utiliza3o / Uso / Χρ3ση / Uzytkowanie / Використовуйте / Utiliza7i / Utilizare / Verwenden Sie / Use



1/2



FR : CARACTERISTIQUES TECHNIQUES / ES : CARACTERÍSTICAS TÉCNICAS / PT : CARACTERÍSTICAS TÉCNICAS / IT : CARATTERISTICHE TECNICHE / EL : ΤΕΧΝΙΚΑ ΧΑΡΑΚΤΗΡΙΣΤΙΚΑ / PL : DANE TECHNICZNE / UA : ТЕХНІЦІНІ ХАРАКТЕРИКИ / RO : CARACTERISTI TECHICE / DE : TECHNISCHE MERKMALE / EN : TECHNICAL CHARACTERISTICS



2022/11-V01

- FR Manuel d'Instructions
- EL Εγχειρίδιο Οδηγιών
- DE Anleitung Handbuch
- ES Manual de Instrucciones
- PL Instrukcja Obsługi
- EN Instructions Manual
- PT Manual de Instruções
- UA Інструкція з Експлуатації
- IT Manuale di Istruzioni
- RO Manual de Instrucțiuni

\*Année de garantie / años de garantía / Ano de garantía / Anno di garanzia / Έτος εγγύησης / Rok gwarancji / Гарантія років / Anul de garanție / Ano de garantía / Jahr der Garantie / Year of guarantee  
\*\* réparable / reparabile / reparável / riparabile / биоремонтоспособен / naprawiany / ремонтний / reparabil / reparaturfähig / repairable

BR IMPORTADO E DISTRIBUÍDO POR: LEROY MERLIN COMPANHIA BRASILEIRA DE RECOLLAGEM CNPJ: 01.438.784/0001-05Rua Pascoal Pais, n.º 525, 6º andar, CJ 61 a 64 - Vila Cordero, São Paulo - SP CEP: 04581-060 CALM (Central de Atendimento Leroy Merlin) Capitais 4020-5376 Demais Regiões 0800-0205376

ZA Imported by Adeo South Africa (Pty) LTD 17A Leroy Street, Witkoppen Ext 97 Sandton, 2191 Johannesburg, Gauteng, South Africa Tel: +27 10 493 8000 Email: contact@leroymerlin.co.za

UA Виробник: ТОВ "Адео Сервісес С.А.", вул. Сади Карно, СС 00001, 59790 Роншан, Франція Імпортер: ТОВ "Леруа Мерлен Україна", 04201 Україна, м.Київ, вул. Поняна 17А, +380 44 498 46 00. Імпортер приймає претензії від споживачів щодо товару, а також проводити його ремонт, технічне і гарантійне обслуговування

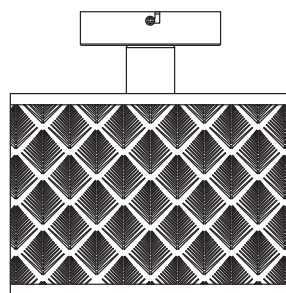
EU ADEO Services - 135 Rue Sadi Carnot - CS00001 - 59790 RONCHIN - FRANCE

Traduzione la versione originale du mode d'emploi / Traducción de las instrucciones originales / Tradução das instruções originais / Traduzione delle istruzioni originali / Μετάφραση των οδηγιών / Tłumaczenie instrukcji oryginalnej / Переклад оригінальних інструкцій / Traducerea instrucțiunilor originale / Original-Anleitung / Original-Instructions

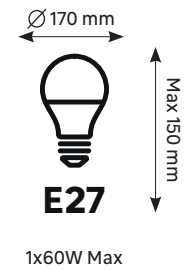
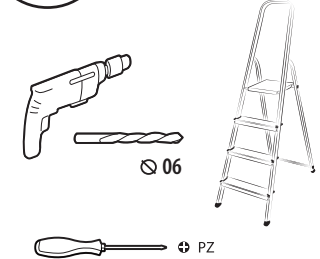
Made in China  
Країна походження: Китай

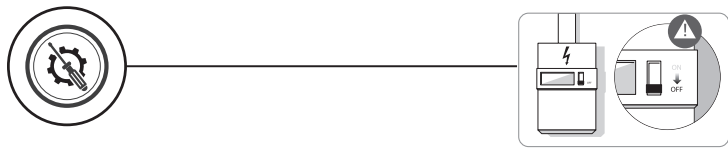


FR Ce produit est recyclable. S'il ne peut plus être utilisé, veuillez l'apporter dans un centre de recyclage de déchets.  
ES Este producto es reciclable. Si ya no se puede usar, lleve-lo a un centro de reciclaje de residuos.  
PT Este produto é reciclável. Se deixar de o utilizar, entregue-o num centro de reciclagem de resíduos.  
DE Dieses Produkt ist recycelbar. Wenn es nicht mehr verwendet werden kann, bringen Sie es bitte zum Recycling-Center.  
IT Questo prodotto può essere riciclato. Se deve essere smaltito, portalo presso un centro di riciclaggio.  
NL Het product wordt gerecycled. Als het niet meer kan worden gebruikt, breng het naar een recyclingcentrum.  
PL Ten produkt poddawanym jest recyklingowi. Kiedy przestaje być użyteczny należy dostarczyć go do punktu zbiórki odpadów.  
RU Этот продукт может переработаться. Если он больше не используется, пожалуйста, принесите его в утилизационный центр.  
GR Αεράστια προϊόντα που είναι ανακυκλώσιμα. Εάν δεν μπορεί πλέον να χρησιμοποιηθεί, μεταφέρετε το σε κάποιο κέντρο ανακύκλωσης.FR Ce produit est recyclable. S'il ne peut plus être utilisé, veuillez l'apporter dans un centre de recyclage de déchets.  
ES Este producto es reciclable. Si ya no se puede usar, lleve-lo a un centro de reciclaje de residuos.  
PT Este produto é reciclável. Se deixar de o utilizar, entregue-o num centro de reciclagem de resíduos.  
DE Dieses Produkt ist recycelbar. Wenn es nicht mehr verwendet werden kann, bringen Sie es bitte zum Recycling-Center.  
IT Questo prodotto può essere riciclato. Se deve essere smaltito, portalo presso un centro di riciclaggio.  
NL Het product wordt gerecycled. Als het niet meer kan worden gebruikt, breng het naar een recyclingcentrum.  
PL Ten produkt poddawanym jest recyklingowi. Kiedy przestaje być użyteczny należy dostarczyć go do punktu zbiórki odpadów.  
RU Этот продукт может переработаться. Если он больше не используется, пожалуйста, принесите его в утилизационный центр.  
GR Αεράστια προϊόντα που είναι ανακυκλώσιμα. Εάν δεν μπορεί πλέον να χρησιμοποιηθεί, μεταφέρετε το σε κάποιο κέντρο ανακύκλωσης.

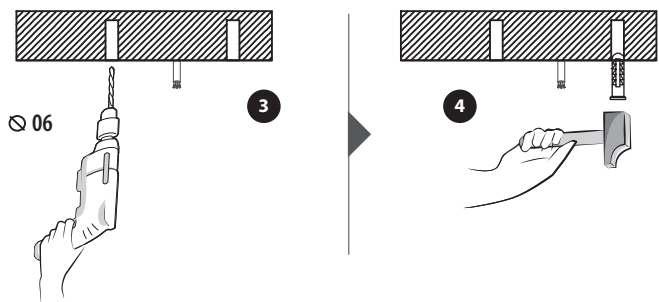
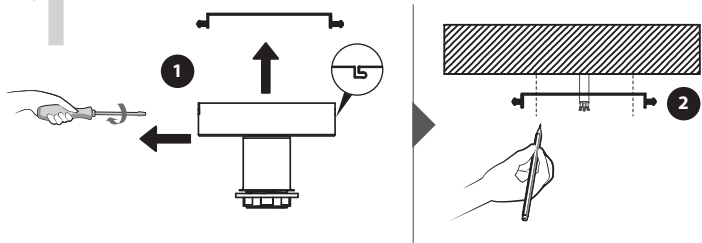


- X2 [Screw]
- X2 [Screw]
- X2 [Washer]

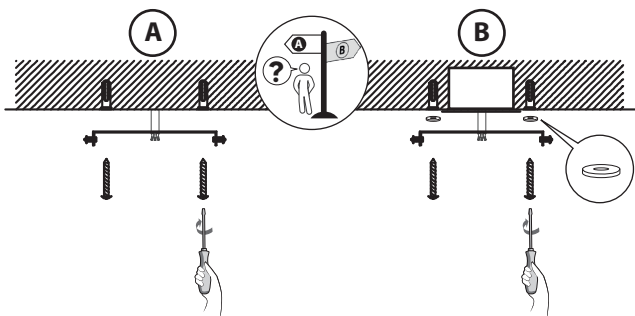




1

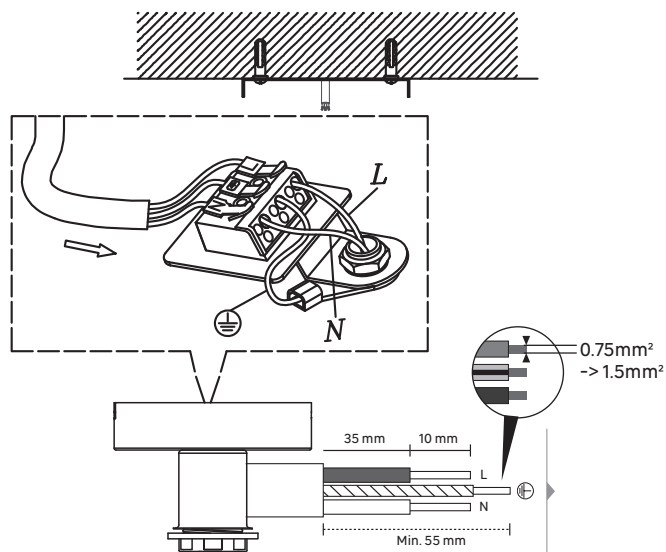


2



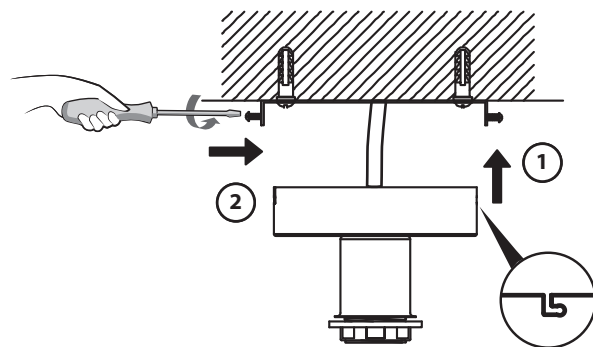
Utiliser des vis et des chevilles adaptées à votre support / Utilice tacos y tornillos adecuados al soporte / Utilize buchas e parafusos adequado ao seu suporte / Utilizzare viti e tasselli adatti per il retro / Χρησιμοποιήστε βίδες και βύσματα που ταυρίζουν στην επιφάνεια στήριξης / Należy użyć śrub i kotków odpowiednich dla podłoża / Використовуйте гвинти та шканти, призначені для задньої поверхні. / Utilizați șuruburi și dibluri adecvate pentru suportul dvs. / Use parafusos e buchas adequados para seu suporte / Verwenden Sie für Ihre Unterlage geeignete Schrauben und Dübel / Use screws and dowels suited to your backing

3

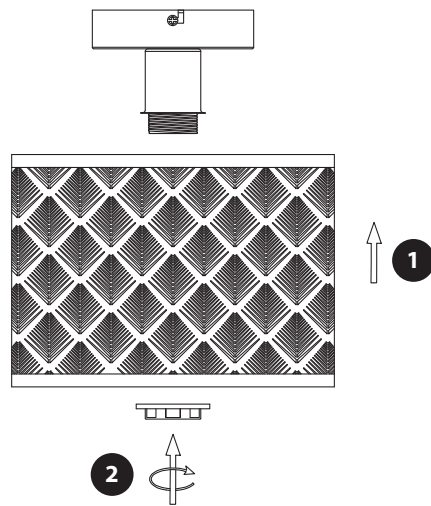


**N** = Bleu/Azul/Azu/Blu/Μπλε/Niebieski/Синій/Albastru/Blau/Blue  
 = Vert et jaune/Verde y amarillo/Verde e giallo/  
 = Πράσινο και κίτρινο / Zielony i żółty / Зелений і жовтий/Verde-galben/  
 Verde e amarelo/Grün und gelb/**Green and yellow**  
**L** = Marron/Marrón/Castanho/Marrone/Καφέ/Brazowy/  
 Коричневий/Μαρο/Marrom/Braun/**Brown**

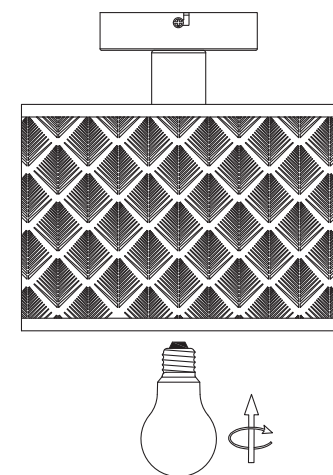
4



5



6



7

