

Montage / Montaje / Montagem / Montaggio / Συμβολόγηση / Montaz / Збірка / Ansamblu / Montaje / Montage / Assembly



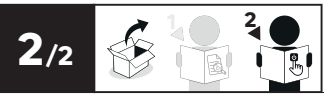
Utilisation / Utilizaci3n / Utiliza3o / Uso / Χρ3ση / Uzytkowanie / Використовуйте / Utiliza3i / Utilizare / Verwenden Sie / Use



1/2



FR : CARACTERISTIQUES TECHNIQUES / ES : CARACTERÍSTICAS TÉCNICAS / PT : CARACTERÍSTICAS TÉCNICAS / IT : CARATTERISTICHE TECNICHE / EL : ΤΕΧΝΙΚΑ ΧΑΡΑΚΤΗΡΙΣΤΙΚΑ / PL : DANE TECHNICZNE / UA : ΤΕΧΝΙΚΗ ΧΑΡΑΚΤΗΡΙΚΗ / RO : CARACTERISTI TECHICE / DE : TECHNISCHE MERKMALE / EN : TECHNICAL CHARACTERISTICS



2022/11-V01

- FR** Manuel d'Instructions
- EL** Εγχειρίδιο Οδηγιών
- DE** Anleitung Handbuch
- ES** Manual de Instrucciones
- PL** Instrukcja Obsługi
- EN** Instructions Manual
- PT** Manual de Instruções
- UA** Інструкція з Експлуатації
- IT** Manuale di Istruzioni
- RO** Manual de Instrucțiuni

\*Année de garantie / años de garantía / Ano de garantía / Anno di garanzia / Έτος εγγύησης / Rok gwarancji / Гарантія років / Anul de garanție / Ano de garantía / Jahr der Garantie / Year of guarantee

\*\* réparable / repairable / reparável / riparabile / биоремонтоспособен / naprawiany / ремонтний / reparabil / reparaturfähig / repairable

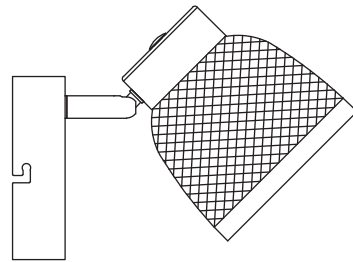


**ZA** Imported by Adeo South Africa (Pty) Ltd T/A Leroy Johannesburg, Gauteng, South Africa. Tel: +27 10 Roos Street, Witkoppen Ext 97 Sandton, 2191

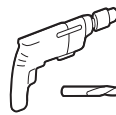
**UA** Виробник: ТОВ "Адео Сервісес С.А.", вул. Сади Кривоноса, 59790 Роншан.

**FR** Importado e Distribuido por: Leroy Merlin Capiteis 4020-5376 Demais

**EU** ADEO Services - 135 Rue Sadi Carnot - CS00001 - 59790 RONCHIN - FRANCE



- X2**
- X2**
- X2**



Ø 50 mm



Max 50 mm

1x28W Max

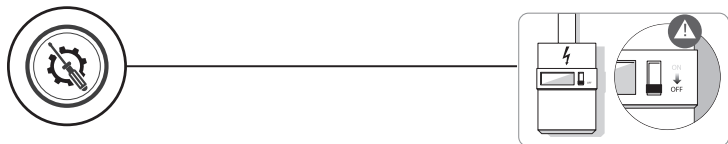
Traduzione la versione originale du mode d'emploi / Traducción de las instrucciones originales / Tradução das instruções originais / Traducerea instructiunilor originale / Traducerea instructiunilor originale / Traducerea instructiunilor originale / Traducerea instructiunilor originale / Traducerea instructiunilor originale / Traducerea instructiunilor originale

Made in China

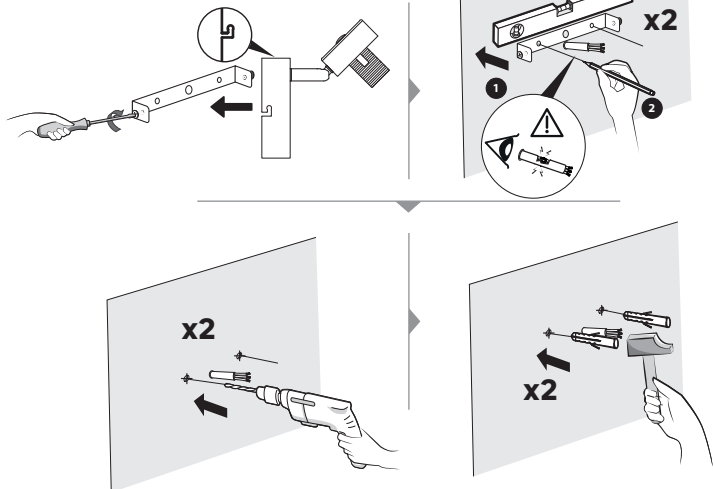


- FR** Ce produit est recyclable. S'il ne peut plus être utilisé, veuillez l'apporter dans un centre de recyclage de déchets.
- ES** Este producto es reciclable. Si ya no se puede usar, lleve-lo a un centro de reciclaje de residuos.
- PT** Este produto é reciclável. Se deixar de o utilizar, entregue-o num centro de reciclagem de resíduos.
- IT** Questo prodotto può essere riciclato. Se deve essere smaltito, portalo presso un centro di riciclaggio.
- DE** Wird to nicht mehr verwendet, bringen Sie es bitte zum Recycling-Center.
- PL** Dłżesz produkt jest recyklowalny. Jeeli chcesz go wyzyszczy na przydatne elementy, zjedźcie go do punktu zbiorki odpadów.
- UA** Якщо продукт може переробитися, якщо воно більше не є придатне для використання, зведіть його в утилізаційний центр.
- RO** Acest produs este reciclabil. Dacă nu mai poate fi folosit, vă rugăm să îl aduceți într-un centru de reciclare a deşeurilor.
- EN** Este produto é reciclável. Se não puder mais ser usado, descarte em um centro de reciclagem de resíduos.
- GR** Dieses Produkt ist recycelbar. Wenn es nicht mehr verwendet werden kann, bringen Sie es bitte zum Recycling-Center.
- FR** This product is recyclable. If it cannot be used anymore, please take it to waste recycling centre.

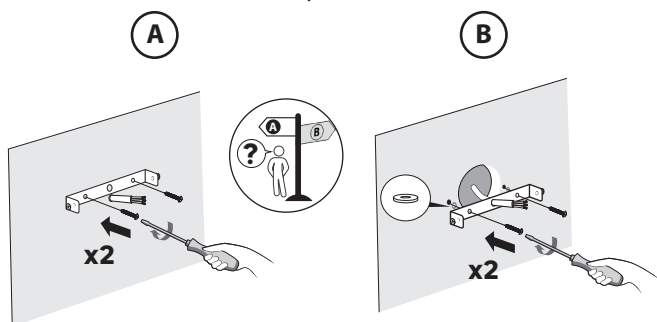




1

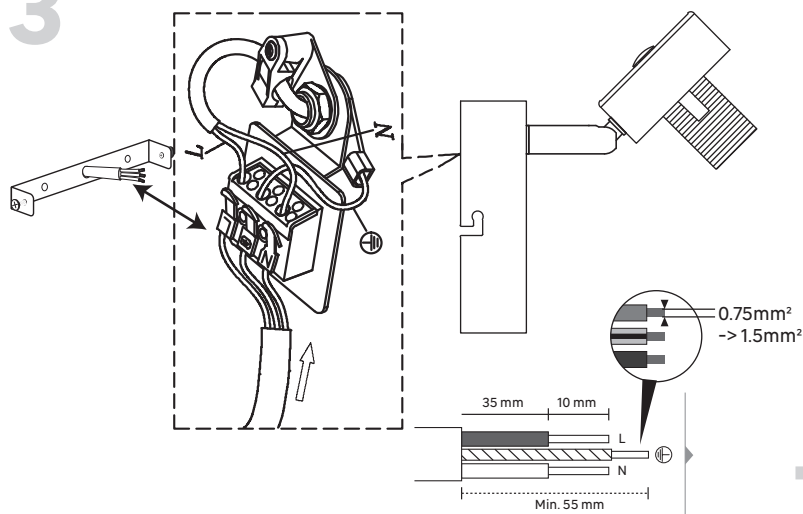


2



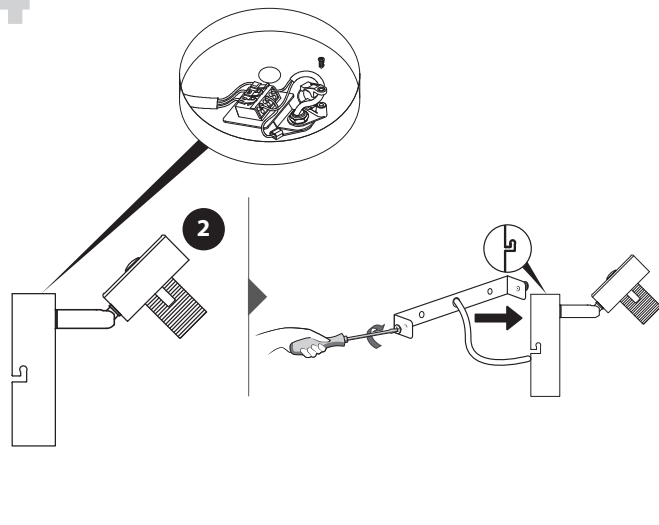
Utiliser des vis et des chevilles adaptées à votre support / Utilice tacos y tornillos adecuados al soporte / Utilize buchas e parafusos adequado ao seu suporte / Utilizzare viti e tasselli adatti per il retro / Χρησιμοποιήστε βίδες και βύσματα που ταυρίζουν στην επιφάνεια στήριξης / Należy użyć śrub i kotków odpowiednich dla podłoża / Використовуйте гвинти та шканти, призначені для задньої поверхні. / Utilizați șuruburi și dibluri adecvate pentru suportul dvs. / Use parafusos e buchas adequados para seu suporte / Verwenden Sie für Ihre Unterlage geeignete Schrauben und Dübel / Use screws and dowels suited to your backing

3

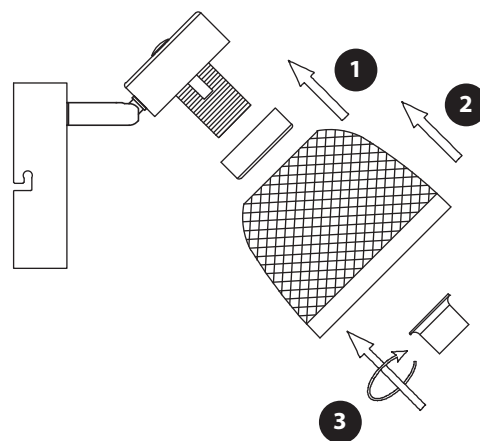


**N** =Bleu/Azul/Azu/Blu/Μπλε/Niebieski/Синій/Albastru/Blau/Blue  
 =Vert et jaune/Verde y amarillo/Verde e giallo/  
 Πράσινο και κίτρινο /Zielony i żółty /Зелений і жовтий/Verde-galben/  
 Verde e amarelo/Grün und gelb/**Green and yellow**  
**L** =Marron/Marrón/Castanho/Marrone/Καφέ/Brązowy/  
 Коричневий/Μαρο/Marrom/Braun/**Brown**

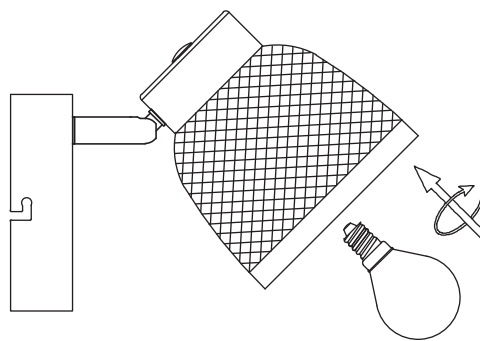
4



5



6



7

