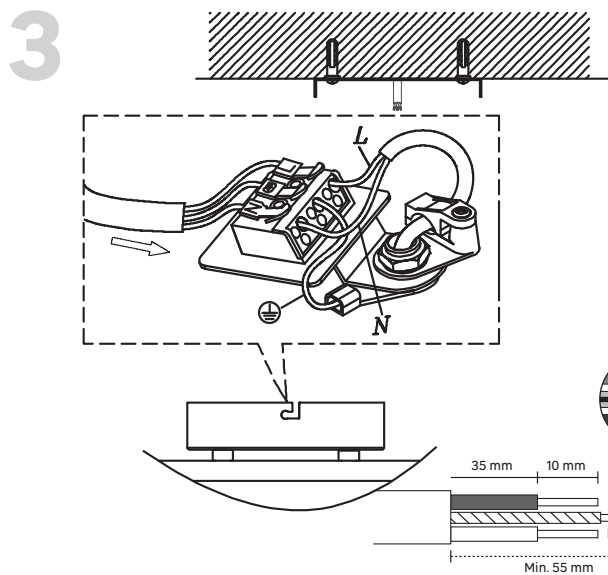


Utiliser des vis et des chevilles adaptées à votre support / Utilice tacos y tornillos adecuados al soporte / Utilize buchas e parafusos adequado ao seu suporte / Utilizzare viti e tasselli adatti per il retro / Χρησιμοποιήστε βίδες και βύσματα που ταιριάζουν στην επιφάνεια στήριξης / Należy użyć śrub i kotków odpowiednich dla podłoża / Використовуйте гвинти та шканти, призначені для задньої поверхні. / Utilizați șuruburi și dibluri adecvate pentru suportul dvs. / Use parafusos e buchas adequados para seu suporte / Verwenden Sie für Ihre Unterlage geeignete Schrauben und Dübel / Use screws and dowels suited to your backing



N = Bleu/Azul/Azu/Blu/Μπλε/Niebieski/Синій/Albastru/Blau/Blue
 ⊕ = Vert et jaune/Verde y amarillo/Verde e giallo/
 Πράσινο και κίτρινο / Zielony i żółty / Зелений і жовтий / Verde-galben/
 Verde e amarelo/Grün und gelb/ **Green and yellow**
L = Marron/Marrón/Castanho/Marrone/Καφέ/Brazowy/
 Коричневий/Maro/Marrom/Braun/**Brown**

