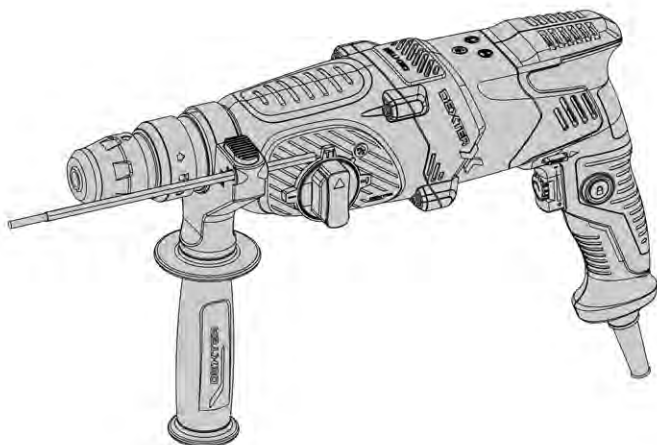


DEXTER



Rotary Hammer 800RH2-30.51



- FR Marteau rotatif 800 W
- ES Martillo rotativo 800 W
- PT Martelo rotativo 800 W
- IT Martello rotativo 800 W
- EL Περιστροφικό σφυρί 800 W
- PL Młotowiertarka 800 W
- UA Перфоратор 800 Вт
- RO Ciocan rotopercutor 800 W
- EN Rotary Hammer 800 W



EAN CODE : 3276007573305

FR Mentions Légales
& Consignes de Sécurité

ES Instrucciones Legales
y de Seguridad

PT Avisos Legais e
Instruções de Segurança

IT Istruzioni Legali e
di Sicurezza

EL Νομικό σημείωμα
και οδηγίες ασφαλείας

PL Uwagi Prawne i
Instrukcja Bezpieczeństwa

UA Керівництво з Техніки
Безпеки і Правовим нормам

RO Manual privind siguranța
și aspectele juridice

EN Legal & Safety
Instructions

SYMBOLES



Attention / Avertissement



L'emballage du fournisseur est en matériaux recyclés.



Ce produit est recyclable. S'il n'est plus utilisable, veuillez le déposer dans un centre de recyclage de déchets.



Portez un masque anti-poussière.



Pour réduire le risque de blessures, l'utilisateur doit lire le manuel d'utilisation.



Portez une protection oculaire.



Portez une protection auditive.



Les appareils électriques ou électroniques défectueux et/ou usagés doivent être déposés dans des centres de recyclage appropriés.



Débranchez immédiatement la fiche de la prise secteur si le cordon d'alimentation est endommagé et débranchez-la pendant l'entretien.



Double isolation.



En conformité avec les normes réglementaires de sécurité des directives européennes.



Symbole indiquant que le produit est conforme aux réglementations techniques applicables en Ukraine.

TABLE DES MATIÈRES

- | | |
|---|-------------------------------|
| 1. USAGE CONFORME DU PERFORATEUR DEXTER POWER | 7. ENTRETIEN |
| 2. CONSIGNES DE SÉCURITÉ | 8. GUIDE DE DÉPANNAGE |
| 3. DESCRIPTION | 9. MISE AU REBUT ET RECYCLAGE |
| 4. CARACTÉRISTIQUES TECHNIQUES | 10. GARANTIE |
| 5. AVANT D'UTILISER L'ÉQUIPEMENT | |
| 6. FONCTIONNEMENT | |

1. USAGE CONFORME DU PERFORATEUR DEXTER POWER

USAGE PRINCIPAL :

-Cet outil est conçu pour démolir, décroûter et perferer le béton et les matériaux similaires.

Vérifiez qu'il ne manque aucune pièce.

-Sortez délicatement l'outil de son emballage et vérifiez que les pièces suivantes sont présentes :

1 x Perforateur

1 x Poignée auxiliaire

1x Butée de profondeur

2 x Burins plat et pointu (14 x 250 mm)

1 x Mandrin à changement rapide

Si une pièce est manquante ou endommagée, contactez notre service client au numéro indiqué sur la première page.

2. CONSIGNES DE SÉCURITÉ

Consignes de sécurité générales concernant l'outil électrique



AVERTISSEMENT Lire tous les avertissements de sécurité, les instructions, les illustrations et les spécifications fournis avec cet outil électrique. Ne pas suivre les instructions énumérées ci-dessous peut provoquer un choc électrique, un incendie et/ou une blessure sérieuse.

Conserver tous les avertissements et toutes les instructions pour pouvoir s'y reporter ultérieurement.

Le terme "outil électrique" dans les avertissements fait référence à votre outil électrique alimenté par le secteur (avec cordon d'alimentation) ou votre outil électrique fonctionnant sur batterie (sans cordon d'alimentation).

1) Sécurité de la zone de travail

a) Conserver la zone de travail propre et bien éclairée. Les zones en désordre ou sombres sont propices aux accidents.

b) Ne pas faire fonctionner les outils électriques en atmosphère explosive, par exemple en présence de liquides inflammables, de gaz ou de poussières. Les outils électriques produisent des étincelles qui peuvent enflammer les poussières ou les fumées.

c) Maintenir les enfants et les personnes présentes à l'écart pendant l'utilisation de l'outil électrique.

Les distractions peuvent vous faire perdre le contrôle de l'outil.

2) Sécurité électrique

a) Il faut que les fiches de l'outil électrique soient adaptées au socle. Ne jamais modifier la fiche de quelque façon que ce soit. Ne pas utiliser d'adaptateurs avec des outils électriques à branchement de terre. Des fiches non modifiées et des socles adaptés réduisent le risque de choc électrique.

b) Éviter tout contact du corps avec des surfaces reliées à la terre telles que les tuyaux, les radiateurs, les cuisinières et les réfrigérateurs. Il existe un risque accru de choc électrique si votre corps est relié à la terre.

c) Ne pas exposer les outils électriques à la pluie ou à des conditions humides. La pénétration d'eau à l'intérieur d'un outil électrique augmente le risque de choc électrique.

d) Ne pas maltraiter le cordon. Ne jamais utiliser le cordon pour porter, tirer ou débrancher l'outil électrique. Maintenir le cordon à l'écart de la chaleur, du lubrifiant, des arêtes vives ou des parties en mouvement. Des cordons endommagés ou emmêlés augmentent le risque de choc électrique.

e) Lorsqu'on utilise un outil électrique à l'extérieur, utiliser un prolongateur adapté à l'utilisation extérieure. L'utilisation d'un cordon adapté à l'utilisation extérieure réduit le risque de choc électrique.

f) Si l'usage d'un outil électrique dans un emplacement humide est inévitable, utiliser une alimentation protégée par un dispositif à courant différentiel résiduel (RCD). L'usage d'un RCD réduit le risque de choc électrique.

3) Sécurité des personnes

a) Rester vigilant, regarder ce que vous êtes en train de faire et faire preuve de bon sens dans votre utilisation de l'outil électrique. Ne pas utiliser un outil électrique lorsque vous êtes fatigué ou sous l'emprise de drogues, de l'alcool ou de médicaments. Un moment d'inattention en cours d'utilisation d'un outil électrique peut entraîner des blessures graves.

b) Utiliser un équipement de protection individuelle. Toujours porter une protection pour les yeux.

Les équipements de protection individuelle tels que les masques contre les poussières, les chaussures de sécurité antidérapantes, les casques ou les protections auditives utilisés pour les conditions appropriées réduisent les blessures.

c) Éviter tout démarrage intempestif. S'assurer que l'interrupteur est en position arrêt avant de brancher l'outil au secteur et/ou au bloc de batteries, de le ramasser ou de le porter. Porter les outils électriques en ayant le doigt sur l'interrupteur ou brancher des outils électriques dont l'interrupteur est en position marche est source d'accidents.

2. CONSIGNES DE SÉCURITÉ

d) Retirer toute clé de réglage avant de mettre l'outil électrique en marche. Une clé laissée fixée sur une partie tournante de l'outil électrique peut donner lieu à des blessures.

e) Ne pas se précipiter. Garder une position et un équilibre adaptés à tout moment. Cela permet un meilleur contrôle de l'outil électrique dans des situations inattendues.

f) S'habiller de manière adaptée. Ne pas porter de vêtements amples ou de bijoux. Garder les cheveux et les vêtements à distance des parties en mouvement. Des vêtements amples, des bijoux ou les cheveux longs peuvent être pris dans des parties en mouvement.

g) Si des dispositifs sont fournis pour le raccordement d'équipements pour l'extraction et la récupération des poussières, s'assurer qu'ils sont connectés et correctement utilisés. Utiliser des collecteurs de poussière peut réduire les risques dus aux poussières.

h) Rester vigilant et ne pas négliger les principes de sécurité de l'outil sous prétexte que vous avez l'habitude de l'utiliser. Une fraction de seconde d'inattention peut provoquer une blessure grave.

4) Utilisation et entretien de l'outil électrique

a) Ne pas forcer l'outil électrique. Utiliser l'outil électrique adapté à votre application. L'outil électrique adapté réalise mieux le travail et de manière plus sûre au régime pour lequel il a été construit.

b) Ne pas utiliser l'outil électrique si l'interrupteur ne permet pas de passer de l'état de marche à arrêt et inversement. Tout outil électrique qui ne peut pas être commandé par l'interrupteur est dangereux et il faut le réparer.

c) Débrancher la fiche de la source d'alimentation et/ou enlever le bloc de batteries, s'il est amovible, avant tout réglage, changement d'accessoires ou avant de ranger l'outil électrique. De telles mesures de sécurité préventives réduisent le risque de démarrage accidentel de l'outil électrique.

d) Conserver les outils électriques à l'arrêt hors de la portée des enfants et ne pas permettre à des personnes ne connaissant pas l'outil électrique ou les présentes instructions de le faire fonctionner. Les outils électriques sont dangereux entre les mains d'utilisateurs novices.

e) Observer la maintenance des outils électriques et des accessoires. Vérifier qu'il n'y a pas de mauvais alignement ou de blocage des parties mobiles, des pièces cassées ou toute autre condition pouvant affecter le fonctionnement de l'outil électrique. En cas de dommages, faire réparer l'outil électrique avant de l'utiliser. De nombreux accidents sont dus à des outils électriques mal entretenus.

f) Garder affûtés et propres les outils permettant de couper. Des outils destinés à couper correctement entretenus avec des pièces coupantes tranchantes sont moins susceptibles de bloquer et sont plus faciles à contrôler.

g) Utiliser l'outil électrique, les accessoires et les lames etc., conformément à ces instructions, en tenant compte des conditions de travail et du travail à réaliser. L'utilisation de l'outil électrique pour des opérations différentes de celles prévues peut donner lieu à des situations dangereuses.

h) Il faut que les poignées et les surfaces de préhension restent sèches, propres et dépourvues d'huiles et de graisses. Des poignées et des surfaces de préhension glissantes rendent impossibles la manipulation et le contrôle en toute sécurité de l'outil dans les situations inattendues.

5) Maintenance et entretien

a) Faire entretenir l'outil électrique par un réparateur qualifié utilisant uniquement des pièces de rechange identiques. Cela assure le maintien de la sécurité de l'outil électrique.

Instructions de sécurité pour toutes les opérations

a. Porter des protecteurs d'oreilles. L'exposition au bruit peut provoquer une perte de l'audition.

b. Utiliser la ou les poignées auxiliaires, si l'outil en est équipé. Toute perte de contrôle peut entraîner des dommages corporels.

c. Tenir l'outil électrique par des surfaces de préhension isolées au cours d'une opération où l'accessoire de coupe peut être en contact avec des fils dissimulés ou son propre câble. Des accessoires de coupe en contact avec un fil "sous tension" peuvent mettre des parties métalliques exposées de l'outil électrique "sous tension" et provoquer un choc électrique chez l'opérateur.

Instructions de sécurité lors de l'utilisation de longs forets avec des marteaux rotatifs:

a. Toujours commencer à percer à faible vitesse et avec la pointe du foret en contact avec la pièce à usiner. A des vitesses plus élevées, la pointe est susceptible de se plier s'il lui est permis de tourner librement sans entrer en contact avec la pièce à usiner, entraînant des dommages corporels.

b. Appliquer la pression uniquement en ligne directe avec la pointe et ne pas appliquer de pression excessive. Les pointes peuvent se plier et provoquer une rupture ou une perte de contrôle, entraînant des dommages corporels.

Consignes de sécurité complémentaires

Il est impossible d'éliminer tous les facteurs de risques résiduels, même si les instructions d'utilisation de l'outil sont respectées.

Les dangers suivants peuvent exister du fait de la construction et de la conception de l'outil :

1. Lésions pulmonaires si aucun masque antipoussière efficace n'est porté.

2. Perte d'acuité auditive si une protection auditive efficace n'est pas portée.

3. Problèmes de santé dus aux émissions vibratoires si l'outil électrique est utilisé pendant des durées longues ou s'il n'est pas correctement géré et entretenu.

AVERTISSEMENT! Ce produit génère un champ électromagnétique quand il est en marche.

Dans certaines conditions, ce champ électromagnétique peut interférer avec les implants médicaux actifs ou passifs. Pour réduire le risque de blessures graves ou mortelles, nous recommandons que les personnes portant des implants médicaux consultent leur médecin et le fabricant de leur implant médical avant d'utiliser cet outil.

FR

ES

PT

IT

EL

PL

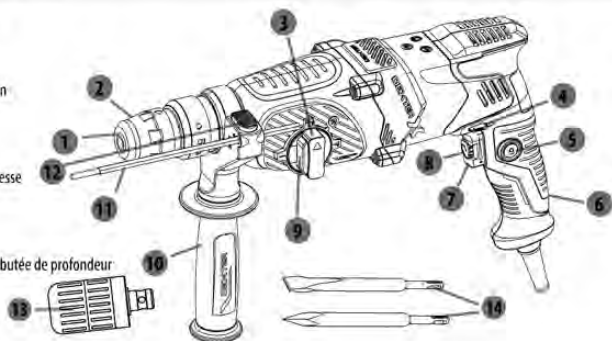
UA

RO

EN

3. DESCRIPTION

1. Capuchon en caoutchouc
2. Mandrin SDS-Plus
3. Sélecteur de mode
4. Sélecteur du sens de rotation
5. Verrou d'interrupteur
6. Voyant
7. Interrupteur marche/arrêt
8. Molette de réglage de la vitesse
9. Bouton de fixation
10. Poignée auxiliaire
11. Butée de profondeur
12. Bouton de verrouillage de butée de profondeur
13. Mandrin de perçage
14. Burins



4. CARACTÉRISTIQUES TECHNIQUES

| | |
|-------------------------|---------------------|
| Modèle | 800RH2-30.51 |
| Tension : | 230V-240V~50Hz |
| Puissance | 800 W |
| Vitesse à vide : | 0-1050 tr/min |
| Cadence de frappe | 0-4600bpm |
| Force de frappe | 2,9 J |
| Type de mandrin | SDS-plus |
| Capacité de perçage max | |
| Acier | 13 mm |
| béton | 26 mm |
| Bois | 30 mm |
| Classe de protection | □/II |
| Poids de la machine | 3,4 kg |

Vérifiez toujours si la tension de l'alimentation électrique est identique à celle indiquée sur la plaque signalétique de l'outil.

Données de bruit et de vibrations

| | |
|--|------------------------------------|
| Lors de tests dans les modes perçage et percussion : | L_{pA} 90dB(A) / K_{pA} 3dB(A) |
| Lors de tests dans les modes perçage et percussion : | L_{WA} 98dB(A) / K_{WA} 3dB(A) |



Portez une protection auditive quand la pression acoustique est supérieure à 80 dB(A).

Informations sur les vibrations

Déclaration des valeurs d'émissions vibratoires conformément aux normes EN 62841-1, EN 62841-2-6

| | |
|---|------------------------|
| Poignée principale | |
| Burinage, $a_{h,cheq}$ | 11,64 m/s ² |
| Incertitude K | 1,5 m/s ² |
| Perçage à percussion dans le béton, $a_{n,H10}$ | 11,21 m/s ² |

4. CARACTÉRISTIQUES TECHNIQUES

| | |
|--|------------------------|
| Incertitude K | 1,5 m/s ² |
| Poignée auxiliaire | |
| Burinage, a _{h,Cheg} | 13,00 m/s ² |
| Incertitude K | 1,5 m/s ² |
| Perçage à percussion dans le béton, a _{h,HFD} | 15,33 m/s ² |
| Incertitude K | 1,5 m/s ² |



l'émission de vibration et l'émission sonore pendant l'utilisation de l'outil électrique peuvent être différentes des valeurs déclarées selon les façons d'utiliser l'outil, en particulier le type de pièce à usiner; Il est nécessaire d'identifier les mesures de sécurité destinées à protéger l'opérateur qui sont basées sur une estimation de l'exposition dans les conditions réelles d'utilisation (en prenant en compte toutes les parties du cycle de manoeuvres, telles que les moments où l'outil est hors tension et où il fonctionne à vide, en plus du temps d'actionnement de la manette). Prenez en compte l'ensemble du processus de travail, y compris les périodes où l'outil fonctionne à vide et ceux où il est éteint ! Les mesures appropriées comprennent entre autres l'entretien et la maintenance réguliers de l'outil et des accessoires de coupe, le maintien des mains au chaud, des pauses régulières et la planification appropriée des opérations de travail !

La ou les valeurs totales déclarées de vibration et la ou les valeurs déclarées d'émission sonore ont été mesurées conformément à une méthode d'essai normalisée et peuvent être utilisées pour comparer des outils;

La ou les valeurs totales déclarées de vibration et la ou les valeurs déclarées d'émission sonore peuvent aussi être utilisées dans une évaluation préliminaire de l'exposition.

5. AVANT D'UTILISER L'ÉQUIPEMENT

Avant d'effectuer un travail sur l'outil lui-même, débranchez toujours sa fiche de la prise électrique.

L'outil peut être modifié simplement et facilement avec le porte-outil SDS et sans aucun outil supplémentaire.

Graissez régulièrement l'extrémité de la tige de l'embout

Le capuchon en caoutchouc (1) empêche la plupart des poussières de perçage d'entrer dans l'outil pendant son fonctionnement. Lors de l'insertion des embouts, veillez à ne pas endommager le capuchon en caoutchouc (1). Si le capuchon antipoussière est endommagé, faites-le changer immédiatement par le service après-vente.

Insertion

Nettoyez et graissez l'extrémité de l'emmanchement de l'embout. Poussez en arrière le mandrin SDS-Plus (2) du porte-outil et insérez l'embout en le tournant dans le porte-outil. Puis relâchez le mandrin SDS-Plus (2). Tirez sur l'embout pour vérifier qu'il est correctement verrouillé.

Retrait

Tirez en arrière le mandrin SDS-Plus (2) du porte-outil et retirez l'embout. Puis relâchez le mandrin SDS-Plus (2).

Poignée auxiliaire

Utilisez toujours l'outil avec la poignée auxiliaire (10). Desserrez la poignée en la tournant dans le sens antihoraire. Tournez la poignée auxiliaire (10) jusqu'à la position de travail souhaitée, puis resserrez-la solidement.

Voyant

Branchez la fiche sur une prise de courant ; le voyant (6) s'allume.

Butée de profondeur

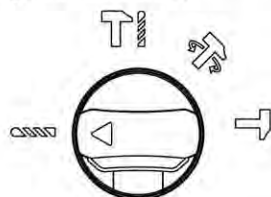
Desserrez le bouton de verrouillage de la butée de profondeur (12) et insérez la partie droite de la butée de profondeur (11) dans le trou. Puis resserrez le bouton de verrouillage.

6.FONCTIONNEMENT

Ce perforateur comporte quatre réglages : perçage, perçage à percussion, burinage avec rotation et burinage. Attendez toujours que le moteur se soit complètement arrêté avant de changer de mode de fonctionnement pour éviter d'endommager l'outil. Pour changer le mode de fonctionnement, appuyez sur le bouton de verrouillage (9), puis réglez le sélecteur de mode (3).

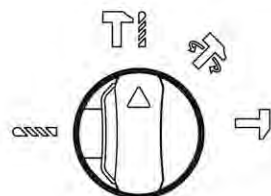
Perçage

Mettez le sélecteur de mode (3) sur le mode perçage.



Perçage à percussion

Mettez le sélecteur de mode (3) sur le mode perçage à percussion.



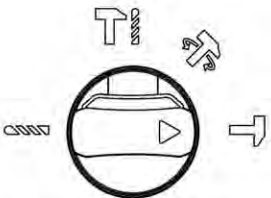
Burinage avec rotation

Mettez le sélecteur de mode (3) sur le mode burinage avec rotation.



Burinage

Mettez le sélecteur de mode (3) sur le mode burinage.



Ne percez pas dans des zones non visibles où il peut y avoir des fils électriques ou des conduites de gaz ou d'eau. Utilisez des détecteurs appropriés pour détecter d'éventuels fils électriques et conduites dans la zone de travail, ou demandez conseil aux fournisseurs locaux d'eau, d'électricité et de gaz.

Toucher des fils électriques peut provoquer un incendie et un choc électrique. Percuter une conduite de gaz provoquera probablement une explosion. Percer une conduite d'eau peut provoquer des dommages matériels et un choc électrique.



Tenez toujours les outils électriques par leurs poignées isolantes quand il y a une possibilité de toucher des câbles électriques non visibles ou le câble d'alimentation de l'outil au cours du travail. Toucher un câble électrique sous tension peut provoquer le transfert de la tension électrique vers les pièces métalliques non carénées de l'outil et l'opérateur peut subir un choc électrique. Utilisez toujours la tension électrique appropriée : la tension de l'alimentation électrique doit correspondre aux valeurs spécifiées sur la plaque signalétique de l'outil.

6. FONCTIONNEMENT

Allumer et éteindre l'outil

Allumer l'outil : Appuyez sur l'interrupteur marche/arrêt (7) et maintenez-le appuyé

Éteindre l'outil : Relâchez l'interrupteur marche/arrêt (7)

Quand les températures sont basses, l'outil n'atteint sa pleine performance d'impact/percussion qu'après avoir fonctionné un certain temps. Cette période de démarrage peut être raccourcie en percutant une fois le burin/foret contre le sol.

Contrôle de la vitesse

Pour limiter la vitesse maximale de l'outil, mettez le variateur de vitesse (8) sur le réglage souhaité. Mettez le repère du bouton sur "-/+ " pour régler la vitesse du minimum au maximum.

Débrayage de surcharge



Si le foret se coince ou se bloque, l'entraînement de l'arbre du perforateur est stoppé. À cause des forces que cela engendre, vous devez toujours fermement tenir l'outil à deux mains et maintenir une position sûre. Si le foret se bloque, éteignez l'outil, puis débloquez le foret. Faire fonctionner un outil dont le foret est bloqué peut engendrer des forces rotatives puissantes !

7. ENTRETIEN

Après utilisation, inspectez l'outil pour vérifier qu'il est en parfait état.

Il est recommandé que vous apportiez au moins une fois par an cet outil dans un centre de réparation agréé pour le faire complètement nettoyer et lubrifier.

Si le remplacement du câble d'alimentation est nécessaire, il faut que cela soit réalisé par le fabricant ou son agent pour éviter un danger;

Si les balais en carbone doivent être remplacés, faites faire cette opération par un réparateur qualifié (les deux balais doivent toujours être remplacés en même temps).

Si vous voulez changer la graisse après 24 h d'utilisation de l'outil, enlevez le bouchon de graissage avec la clé et changez la graisse. Le récipient à graisse n'est pas fourni avec l'outil ; vous pouvez vous procurer de la graisse universelle au lithium et en mettre env. 30 g dans la machine.



AVERTISSEMENT ! Pour garantir la sécurité et la fiabilité, toutes les réparations doivent être effectuées par un CENTRE DE RÉPARATION AGRÉÉ ou un autre ORGANISME DE RÉPARATION QUALIFIÉ. CONSERVEZ CETTE NOTICE D'UTILISATION POUR CONSULTATION ULTÉRIEURE.

8. DÉPANNAGE



AVERTISSEMENT ! Effectuez uniquement les opérations décrites dans le présent mode d'emploi ! Si vous n'arrivez pas à régler le problème par vous-même, toutes les autres opérations d'inspection, de maintenance ou de réparation ne doivent être effectuées que par un centre de réparation agréé ou un spécialiste de qualifications similaires.

| Problèmes | Cause possible | Solution |
|--|---|--|
| L'outil ne démarre pas | Il n'est pas branché dans l'alimentation électrique. | Branchez-le dans l'alimentation électrique. |
| | Le câble ou la prise d'alimentation est défectueuse. | Faites réviser l'outil par un électricien spécialisé. |
| | Il y a un autre dysfonctionnement électrique de l'outil. | Faites réviser l'outil par un électricien spécialisé. |
| L'outil n'atteint pas sa pleine puissance. | La rallonge électrique ne convient pas à cet outil. | Utilisez une rallonge appropriée. |
| | La tension de l'alimentation électrique (par exemple du générateur) est trop basse. | Branchez l'outil sur une autre source d'alimentation électrique. |
| | Les ouvertures de ventilation sont obstruées. | Nettoyez les ouvertures de ventilation. |
| Performance non satisfaisante | Le burin/foret est émoussé/ endommagé. | Remplacez-les par des neuves. |
| | Le burin/foret n'est pas approprié au matériau de la pièce travaillée. | Utilisez un burin/foret approprié. |
| Bruit/vibrations excessifs. | Le burin/foret est émoussé/ endommagé. | Remplacez-les par des neuves. |
| | Les boulons/écrous sont desserrés | Serrez les boulons/écrous |

9. MISE AU REBUT ET RECYCLAGE



Ce symbole indique que ce produit ne doit pas être jeté avec les ordures ménagères dans l'ensemble de l'Union Européenne. Pour prévenir les dommages potentiels sur l'environnement et la santé humaine d'une mise au rebut incontrôlée des déchets, recyclez-le de manière responsable afin de promouvoir la réutilisation durable des ressources matérielles. Pour retourner votre produit usagé, utilisez les systèmes de collecte et de retour ou contactez le distributeur auprès duquel il a été acheté. Ils peuvent reprendre ce produit pour qu'il soit recyclé dans le respect de l'environnement.

1. Les produits DEXTER POWER sont conçus selon les standards de qualité des produits de bricolage les plus exigeants.

Les produits DEXTER POWER sont couverts par une garantie de 36 mois à compter de leur date d'achat. Cette garantie

s'applique à tout défaut de fabrication ou de matériau. Aucune autre réclamation n'est recevable, quelle qu'en soit la nature, qu'elle soit directe ou indirecte, qu'elle porte sur des personnes et/ou sur du matériel.

2. Dans l'éventualité où un problème ou une panne surviendrait, vous devez toujours en premier lieu consulter votre distributeur DEXTER POWER.

Dans la plupart des cas, le distributeur DEXTER POWER pourra résoudre le problème ou corriger le défaut.

3. Les réparations et les remplacements de pièces ne prolongent pas la période de garantie initiale.

4. Les problèmes qui découlent de l'usure ou d'un usage non approprié ne sont pas couverts par la garantie. Cela comprend entre autres les interrupteurs, les coupe-circuit de protection et les moteurs, dans le cas d'une usure.

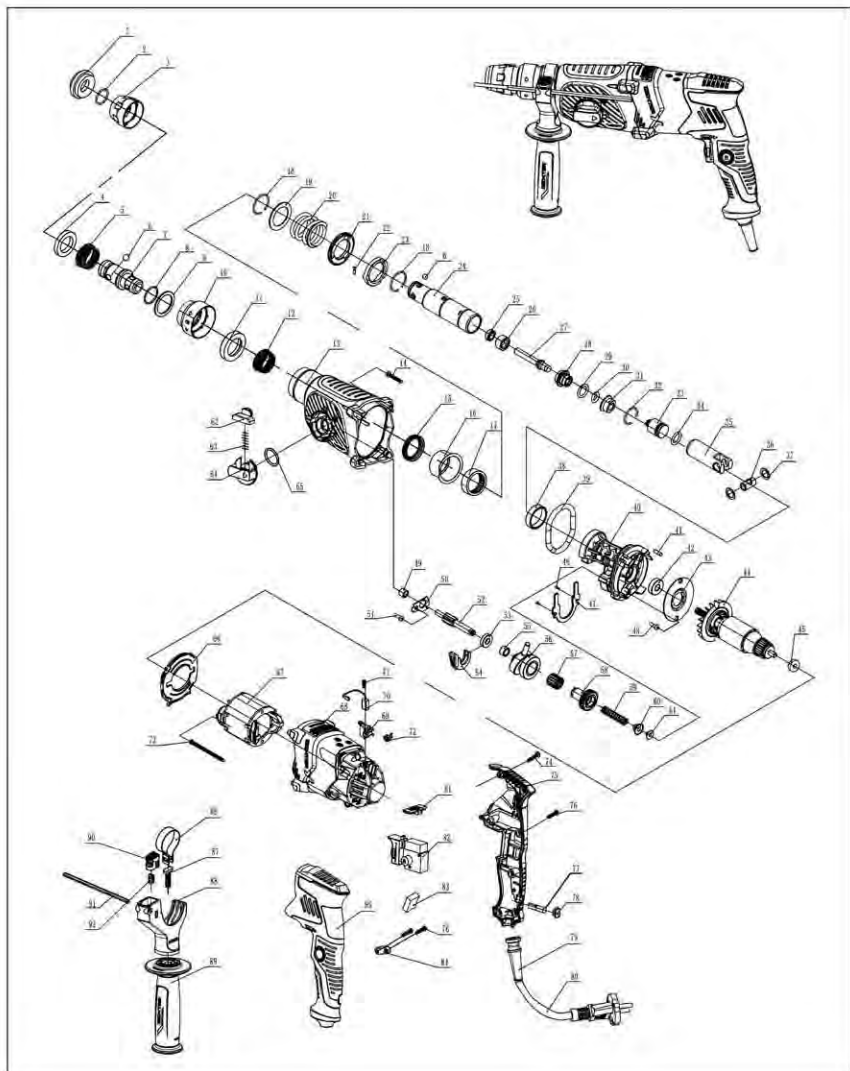
5. Votre réclamation relative à la garantie ne peut être traitée que si :

- Vous pouvez fournir une preuve d'achat dûment datée sous la forme d'un reçu.
- Aucune réparation et/ou aucun changement de pièces n'ont été effectués par des tiers.
- L'outil n'a pas été soumis à un usage impropre (surcharge de l'outil ou utilisation d'accessoires non approuvés).
- Aucun dommage n'a été causé par le non-respect des consignes de sécurité et des instructions d'utilisation.

6. Les dispositions de la garantie s'appliquent en conjonction avec nos conditions de vente et de livraison.

7. Les outils défectueux doivent être retournés à DEXTER POWER via le distributeur DEXTER POWER et seront réceptionnés par DEXTER POWER uniquement s'ils sont correctement emballés. Si le consommateur renvoie directement à DEXTER POWER des produits défectueux, DEXTER POWER ne pourra traiter ces produits que si le consommateur paie les frais d'expédition.

8. Les produits livrés mal emballés ne seront pas acceptés par DEXTER POWER.



LISTE DE PIÈCES DE RECHANGE

| N° de pièce | DESCRIPTION | Qté | N° de pièce | DESCRIPTION | Qté |
|-------------|---|-----|-------------|--|-----|
| 1 | Capuchon en caoutchouc | 1 | 24 | Cylindre | 1 |
| 2 | Bague de serrage\19*1.8 | 1 | 25 | Joint d'huile squelette\Φ9*16*5 | 1 |
| 3 | Armature de bille d'acier | 1 | 26 | Manchon de limitation de perceur | 1 |
| 4 | Anneau supérieur de bille d'acier | 1 | 27 | Percuteur à changement rapide | 1 |
| 5 | Tour ressort | 1 | 28 | Élément de recouvrement de tige de perceur | 1 |
| 6 | Bille d'acier Φ7,14 | 6 | 29 | Joint torique\Φ16,2*4,5 | 1 |
| 7 | Manchon à changement rapide | 1 | 30 | Joint torique\Φ9,2*3,5 | 1 |
| 8 | Bague pour arbre à changement rapide\Φ1,5*Φ22 | 1 | 31 | Gaine basse | 1 |
| 9 | Rondelle à changement rapide | 1 | 32 | Anneau de maintien pour trou\27,5*1,6 | 1 |
| 10 | Support de bille d'acier à changement rapide | 1 | 33 | Percuteur | 1 |
| 11 | Anneau supérieur de bille d'acier à changement rapide | 1 | 34 | Joint torique\Φ15*3 | 1 |
| 12 | Tour ressort à changement rapide | 1 | 35 | Piston\Φ25*69 | 1 |
| 13 | Boîtier cylindrique | 1 | 36 | Goupille de piston\Φ12x21x07,2 | 1 |
| 14 | Vis autotaraudeuse\ tête plate\ST4.2*22 | 4 | 37 | Coussinet de goupille de piston\12*18*1,2 | 2 |
| 15 | Joint d'huile squelette\30*38*7 | 1 | 38 | Manchon en acier\Φ30*35*9 | 1 |
| 16 | Manchon de palier à aiguilles | 1 | 39 | Joint torique\Φ61*Φ4,5 | 1 |
| 17 | Palier à aiguilles\HK303712 | 1 | 40 | Support en aluminium | 1 |
| 18 | Bague de serrage\28*1,6 | 2 | 41 | Goupille en feutre\7*10 | 1 |
| 19 | Bague de maintien de ressort\Φ30*Φ42*2 | 1 | 42 | Roulement\609-2RS | 1 |
| 20 | Grand ressort\32*4,5*36,5 | 1 | 43 | Contreplaque de roulement | 1 |
| 21 | Grand engrenage\40 dents | 1 | 44 | Rotor | 1 |
| 22 | Goupille cylindrique\2,5*10 | 3 | 45 | Roulement\627-RS | 1 |
| 23 | Embrayage | 1 | 46 | Vis à tête hexagonale M5*16 | 2 |

LISTE DE PIÈCES DE RECHANGE

| N° de pièce | DESCRIPTION | Qté | N° de pièce | DESCRIPTION | Qté |
|-------------|--|-----|-------------|--|-----|
| 47 | Contreplaque de pignon d'orientation | 1 | 70 | Balai en carbone\6*9*18 | 2 |
| 48 | Tête fraisée hexagonale plate | 2 | 71 | Vis autotaraudeuse\tête plate ST2.9*10 | 2 |
| 49 | Roulement à aiguilles\HK0709 | 1 | 72 | Ressort à spirale | 2 |
| 50 | Plaque de fixation de burin | 1 | 73 | Vis autotaraudeuse\tête plate\ST3.9*55 | 2 |
| 51 | Vis autotaraudeuse\tête cylindrique\ST3.9*10 | 1 | 74 | Vis autotaraudeuse\tête plate\ST3.9*20 | 2 |
| 52 | Arbre cannelé\9 dents | 1 | 75 | Poignée droite | 1 |
| 53 | Roulement\699\Ø9*Ø20*5 | 1 | 76 | Vis autotaraudeuse\tête plate\ST3.9*14 | 7 |
| 54 | Pièces de plastique d'embrayage | 1 | 77 | Témoin lumineux\vert\PC | 1 |
| 55 | Roulement à aiguilles\HK091308 | 1 | 78 | Coque de lampe\PC | 1 |
| 56 | Pignon d'orientation | 1 | 79 | Gaine de câble\noire | 1 |
| 57 | Roulement à aiguilles\KV151814 | 1 | 80 | Cordon d'alimentation et fiche | 1 |
| 58 | Pignon\34 dents | 1 | 81 | Bouton pôle +/- | 1 |
| 59 | Ressort d'embrayage\8,2*1,2*35 | 1 | 82 | Interrupteur | 1 |
| 60 | Pièces en plastique de positionnement de ressort | 1 | 83 | Capacitance\0.33 µF | 1 |
| 61 | Joint convexe | 1 | 84 | Serre-câble | 1 |
| 62 | Bouton de verrouillage\Noir RAL9011 | 1 | 85 | Poignée gauche | 1 |
| 63 | Ressort\Ø4,5*Ø0,6x25 | 1 | 86 | Cerceau | 1 |
| 64 | Bouton de fonction | 1 | 87 | T-bolt\M8*36 | 1 |
| 65 | Joint torique\16*2 | 1 | 88 | Support | 1 |
| 66 | Guide de ventilateur | 1 | 89 | Poignée auxiliaire | 1 |
| 67 | Stator | 1 | 90 | Bouton de support | 1 |
| 68 | Carter moteur | 1 | 91 | Règle | 1 |
| 69 | Porte-balais | 2 | 92 | Ressort\7,2*0,9*15 | 1 |

SÍMBOLOS



Precaución / Advertencia



El proveedor ha contribuido al reciclaje de los envases de los productos.



Este producto es reciclable. De no poder continuar usándolo, llévalo a un punto de recogida de productos reciclables.



Utilice una máscara antipolvo.



El usuario debe leerse el manual de instrucciones para reducir el riesgo de sufrir lesiones.



Utilice protección ocular.



Utilice una protección para los oídos.



Los aparatos eléctricos o electrónicos averiados y/o en desuso deben desecharse en los lugares de recogida apropiados para productos reciclables.



Desconecte inmediatamente el enchufe de la toma de corriente en caso de dañar el cable o al realizar tareas de mantenimiento.



Doble aislamiento.



Cumple con las normas de seguridad esenciales de las directivas europeas.



Etiquetado de conformidad de que el producto cumple con los reglamentos técnicos aplicables de Ucrania.

FR

ES

PT

IT

EL

PL

UA

RO

EN

ÍNDICE

1.USO PREVISTO DEL MARTILLO PERFORADOR DEXTER POWER
2.MEDIDAS DE SEGURIDAD
3.DESCRIPCIÓN
4.DATOS TÉCNICOS
5.ANTES DE UTILIZAR LA UNIDAD
6.FUNCIONAMIENTO

7.MANTENIMIENTO
8.RESOLUCIÓN DE PROBLEMAS
9.DESECHO Y RECICLAJE
10.GARANTÍA

1.USO PREVISTO DEL MARTILLO PERFORADOR DEXTER POWER

PROPÓSITO PRINCIPAL:

•Esta herramienta ha sido diseñada para romper, cincelar y perforar hormigón y materiales similares.

Compruebe que se incluyan todas las partes:

•Saque la herramienta con cuidado de su caja y compruebe que se incluyan las siguientes piezas:

- 1 x Rotomartillo
- 1 x Empuñadura auxiliar
- 1 x Tope de profundidad
- 2 x Cíncel plano y puntero (14x250 mm)
- 1 Portabrocas de cambio rápido

Si falta alguna pieza o hay piezas dañadas, póngase en contacto con nuestro servicio de atención al cliente llamando al número que se proporciona en la carátula.

2.Medidas de seguridad

ADVERTENCIAS GENERALES DE SEGURIDAD SOBRE HERRAMIENTAS ELÉCTRICAS



¡ADVERTENCIA! Lea todas las advertencias, instrucciones, ilustraciones y especificaciones proporcionadas con este producto.

El incumplimiento de las instrucciones que se detallan a continuación podría dar lugar a incendios, descargas eléctricas o lesiones físicas de importancia.

Conservar todas las instrucciones y advertencias para consultas futuras.

El término "herramienta eléctrica" que aparece en las advertencias se refiere tanto a aquellas herramientas que funcionan conectadas a la red eléctrica (mediante cable) como a aquellas otras que funcionan con baterías (inalámbricas).

1.Seguridad en el lugar de trabajo

a)Mantenga la zona de trabajo limpia y bien iluminada. Los lugares desordenados o poco iluminados favorecen los accidentes.

b)No utilice herramientas eléctricas en ambientes explosivos, por ejemplo, en presencia de líquidos, gases o polvo inflamables. Las herramientas eléctricas generan chispas que pueden hacer que se enciendan el polvo o los vapores.

c)Mantenga a los niños y a las demás personas alejados cuando esté utilizando una herramienta eléctrica. Las distracciones pueden hacerle perder el control de la herramienta.

2) Seguridad eléctrica

a)El enchufe de la herramienta eléctrica se debe corresponder con la toma de corriente. Nunca modifique los enchufes en modo alguno. No use ningún tipo de adaptador para enchufe con la herramienta eléctrica conectada a tierra. Los enchufes sin modificar que casen con su correspondiente toma de corriente reducirán el riesgo de electrocución.

b)Evite el contacto corporal con superficies conectadas a tierra, tales como tuberías, radiadores, cocinas o frigoríficos. Existe un mayor riesgo de sufrir descargas eléctricas si su cuerpo hace de conductor a tierra con dichos elementos o dispositivos.

c)No deje las herramientas eléctricas expuestas a la lluvia o la humedad. La penetración de agua en una herramienta eléctrica aumentará el riesgo de descarga eléctrica.

d)No maltrate el cable de alimentación. Nunca utilice el cable para transportar, arrastrar, o desenchufar la herramienta eléctrica. Mantenga el cable apartado de las fuentes de calor, el aceite, los cantos afilados y las partes móviles. Los cables dañados o enredados aumentan el riesgo de que se produzcan descargas eléctricas.

e)Cuando utilice una herramienta eléctrica al aire libre, utilice un cable alargador adecuado para uso en exteriores. La utilización de un cable adecuado para uso en exteriores reducirá el riesgo de electrocución.

f)De no poderse evitar el uso de una herramienta eléctrica en un entorno húmedo, conéctela a un suministro eléctrico con un interruptor diferencial (ID). El uso de un interruptor diferencial (ID) reducirá el riesgo de descarga eléctrica.

2. Medidas de seguridad

3. Seguridad personal

a) Manténgase alerta, preste atención a lo que está haciendo y use el sentido común cuando esté utilizando la herramienta eléctrica. No utilice herramientas eléctricas si está cansado o se encuentra bajo los efectos de estupefacientes, alcohol o fármacos. Cualquier momento de descuido durante la utilización de herramientas eléctricas podría ocasionar lesiones físicas graves.

b) Utilice un equipo de protección personal. Utilice siempre gafas protectoras. Los elementos de protección, tales como máscaras antipolvo, calzados de seguridad antideslizantes, cascos de seguridad o protecciones auditivas, utilizados en las circunstancias que así lo requieran, reducirán el riesgo de sufrir lesiones.

c) Evite la activación accidental de la herramienta. Asegúrese de que el interruptor está en la posición de apagado antes de conectar la herramienta a la red eléctrica y/o acoplar la batería, o al coger o transportar la herramienta. Si lleva una herramienta eléctrica con el dedo puesto sobre el interruptor, o si enchufa una herramienta eléctrica con el interruptor encendido, pueden producirse accidentes.

d) Retire cualquier llave de ajuste o llave inglesa de la herramienta antes de activarla. Cualquier llave o útil enganchado a un elemento rotativo de la herramienta eléctrica podría ocasionar lesiones.

e) No se estire al realizar el trabajo. Procure mantener un buen equilibrio y un apoyo firme en todo momento. De este modo podrá controlar mejor la herramienta eléctrica en situaciones inesperadas.

f) Utilice ropa adecuada. No vista ropa holgada o joyas. Mantenga el cabello, la ropa y los guantes apartados de las piezas móviles de la máquina. La ropa holgada, las joyas y el pelo largo podrían engancharse a las partes móviles.

g) Si se incluyen dispositivos de conexión a extractores y colectores de polvo, asegúrese de conectarlos y utilizarlos adecuadamente. El uso de un colector de polvo puede reducir los riesgos asociados con el polvo.

4. Uso y cuidado de la herramienta eléctrica

a) No force la herramienta eléctrica. Utilice la herramienta eléctrica adecuada para la tarea que vaya a realizar. La herramienta correcta funcionará mejor y con más seguridad a la velocidad para la que ha sido diseñada.

b) No use herramientas que no se puedan encender y apagar mediante su interruptor. Cualquier herramienta que no pueda controlarse desde el interruptor es peligrosa y debe ser reparada antes de volver a utilizarse.

c) Desenchufe las herramientas eléctricas, o desinstale sus baterías, antes de realizar cualquier ajuste, cambiar de accesorios o guardarlas. Estas medidas preventivas reducirán el riesgo de que la herramienta eléctrica pueda activarse accidentalmente.

d) Guarde las herramientas eléctricas apagadas en un lugar fuera del alcance de niños y no deje que las usen personas que no estén familiarizadas con estas instrucciones o con las herramientas. Las herramientas eléctricas son peligrosas si las usan personas sin experiencia.

e) Lleve a cabo el mantenimiento de las herramientas eléctricas. Examine las herramientas eléctricas en busca de elementos móviles desalineados o trabados, piezas rotas o alguna otra circunstancia que afecte a su funcionamiento. En caso de daños, haga reparar la herramienta eléctrica antes de volver a utilizarla. Muchos los accidentes se deben a un mantenimiento deficiente de las herramientas eléctricas.

f) Mantenga las herramientas de corte limpias y afiladas. Las herramientas de corte bien cuidadas y afiladas son menos propensas a trabarse y más fáciles de controlar.

g) Use la herramienta eléctrica, los accesorios, las brocas, etc., siguiendo las instrucciones y teniendo en cuenta las condiciones de trabajo y la tarea a realizar. El uso de la herramienta eléctrica para fines diferentes a aquellos para los que ha sido diseñada puede resultar peligroso.

5) Reparación

a) Solicite la reparación de su herramienta a un técnico cualificado utilizando solamente piezas de repuesto idénticas a las originales. Así se asegurará de que la herramienta eléctrica siga siendo segura.

Advertencias sobre el martillo de demolición

-Utilice protectores para los oídos. La exposición al ruido puede causar una pérdida de la capacidad auditiva.

-Utilice las empuñaduras auxiliares si se incluyen con la herramienta. La pérdida de control puede causar lesiones.

-Sujete las herramientas eléctricas por sus superficies de agarre aisladas cuando realice trabajos en los que el accesorio de corte pudiera hacer contacto con cables ocultos o con el cable de la herramienta. El contacto del accesorio de corte con un cable bajo tensión podría electrificar las piezas metálicas expuestas de la herramienta eléctrica y causar una descarga eléctrica al usuario.

-Utilice una máscara antipolvo. Los trabajos en la madera u otros materiales pueden generar polvo perjudicial para la salud.

Medidas de seguridad adicionales

Incluso si la herramienta se utiliza de la manera indicada, será imposible eliminar todos los factores de riesgo. La construcción y diseño de la herramienta conlleva los siguientes riesgos:

1. Lesiones en los pulmones y las vías respiratorias si no se utiliza una mascarilla antipolvo apropiada.

2. Pérdida de capacidad auditiva de no utilizarse una protección auditiva efectiva.

3. Las vibraciones pueden tener efectos perjudiciales para la salud si la herramienta eléctrica se utiliza por largos periodos de tiempo o no se mantiene adecuadamente.

¡ADVERTENCIA! Esta máquina genera un campo electromagnético cuando está en funcionamiento.

Dicho campo podría, en determinados casos, afectar el funcionamiento correcto de implantes médicos de tipo activo o pasivo. ¡Para evitar el riesgo de lesiones graves o letales, se recomienda a aquellas personas que utilicen implantes médicos que consulten con su doctor o con el fabricante del dispositivo médico antes de usar esta herramienta!

FR

ES

PT

IT

EL

PL

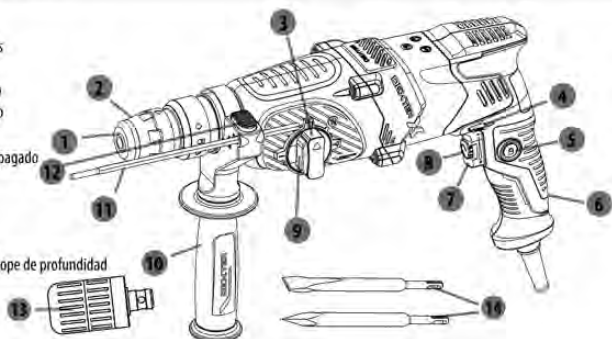
UA

RO

EN

3. DESCRIPCIÓN

1. Cabezal de goma
2. Portaherramientas SDS-Plus
3. Selector de función
4. Botón de avance y retroceso
5. Botón de bloqueo del gatillo
6. Luz indicadora
7. Interruptor de encendido/apagado
8. Selector de velocidad
9. Botón de bloqueo
10. Empuñadura auxiliar
11. Tope de profundidad
12. Botón de bloqueo para el tope de profundidad
13. Portabrocas
14. Cinceles



4. DATOS TÉCNICOS

| | |
|---------------------------------|---------------------|
| Modelo | 800RH2-30.51 |
| Voltaje | 230V-240V~50Hz |
| Toma de alimentación | 800 W |
| Velocidad en vacío | 0-1050/min |
| Frecuencia de impacto | 0-4600bpm |
| Energía de impacto | 2,9 J |
| Tipo de portaherramientas | SDS-plus |
| Capacidad máxima de perforación | |
| Acero | 13 mm |
| Hormigón: | 26 mm |
| Madera | 30 mm |
| Clase de protección | □/II |
| Peso de la herramienta | 3,4 kg |

Compruebe siempre que la tensión nominal de la fuente de alimentación corresponde con la tensión indicada en la placa de especificaciones de la herramienta.

DATOS DE RUIDO Y VIBRACIONES

| | |
|--|------------------------------------|
| Quando se realiza el ensayo en el modo de taladro y percusión: | L_{pA} 90dB(A) / K_{pA} 3dB(A) |
| Quando se realiza el ensayo en el modo de taladro y percusión: | L_{WA} 98dB(A) / K_{WA} 3dB(A) |

Utilice protecciones auditivas cuando la presión acústica sea superior a 80 db(A).

Información sobre las vibraciones

Declaración de las emisiones de emisiones conforme a las normas EN 62841-1, EN 62841-2-6

| | |
|---|------------------------|
| Empuñadura principal | |
| Cincelado, $a_{h,cheq}$ | 11,64 m/s ² |
| Incertidumbre K | 1,5 m/s ² |
| Taladro por impacto en hormigón, $a_{h,HD}$ | 11,21 m/s ² |

4. DATOS TÉCNICOS

| | |
|---|------------------------|
| Incertidumbre K | 1,5 m/s ² |
| Empuñadura auxiliar | |
| Chiselling, a h.Cheq | 13,00 m/s ² |
| Incertidumbre K | 1,5 m/s ² |
| Taladro por impacto en hormigón, a h.HD | 15,33 m/s ² |
| Incertidumbre K | 1,5 m/s ² |



¡ADVERTENCIA! El valor de emisión de vibraciones durante el uso efectivo de la herramienta puede diferir del valor declarado, dependiendo del modo en que se utilice la herramienta. Identifique las medidas de seguridad oportunas para proteger al usuario en base a una estimación de la exposición en condiciones reales de uso (considerando todas las acciones durante el uso de la herramienta, tales como los periodos que la herramienta está apagada, funcionando sin ser accionada, y accionada). ¡Los valores de las vibraciones pueden diferir respecto al total declarado en función del uso actual que se haga del producto! ¡Adopte las medidas oportunas para protegerse de la exposición a las vibraciones!
¡Tenga en cuenta todo el proceso de trabajo, incluyendo las veces que el producto está funcionando en vacío o apagado! ¡Las medidas adecuadas incluyen, entre otras, el mantenimiento regular y el cuidado del producto y las herramientas de aplicación, mantener las manos calientes, hacer descansos periódicos y planificar correctamente los procesos de trabajo!

El valor total de vibraciones declarado puede utilizarse para comparar una herramienta con otra o para llevar a cabo una evaluación preliminar de exposición.

5. Antes de utilizar la unidad

Desenchufe la herramienta antes de realizar cualquier tarea en la misma.

El accesorio puede cambiarse de una manera rápida y sencilla sin ningún elemento auxiliar gracias al portaherramientas SDS.

Engrase el vástago del accesorio regularmente.

La pata de goma (1) previene la entrada de la mayoría del polvo en la herramienta cuando está funcionando. Cuando inserte accesorios, tenga cuidado de no dañar el cabezal de goma (1). Solicite el reemplazo inmediato de la caperuza antipolvo dañada al servicio de atención al cliente.

Inserción

Limpie y engrase el vástago del accesorio. Empuje hacia atrás el portabrocas SDS-Plus (2) del portaherramientas e inserte la herramienta en el portaherramientas girándolo. Luego suelte el portabrocas SDS-Plus (2). Compruebe que el accesorio esté bien asegurado tirando de él.

Desinstalación

Empuje hacia atrás el portabrocas SDS-Plus (2) del portaherramientas y retire la herramienta. Luego suelte el portabrocas

Empuñadura auxiliar

Utilice la herramienta con la empuñadura auxiliar (10) solamente. Afloje la empuñadura girándola en sentido antihorario. Haga pivotar la empuñadura auxiliar (10) hasta la posición deseada y apriétela bien.

Luz indicadora

Conecte el enchufe a la toma de corriente (la luz indicadora [6] se iluminará).

Tope de profundidad

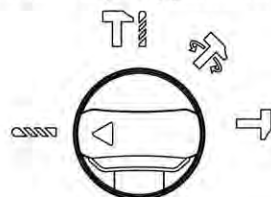
Afloje la palanca de bloqueo (12) del tope de profundidad (11), introduzca la parte recta del tope de profundidad (10) en el orificio. Vuelva a apretar la perilla de bloqueo (2).

6. OPERACIÓN

Estos martillos perforadores disponen de cuatro modos de funcionamiento: perforación, perforación con percusión, cincelado con rotación, y cincelado. Espere a que el motor se detenga por completo antes de cambiar el modo de funcionamiento a fin de evitar daños en la herramienta. Si desea cambiar el modo de funcionamiento, pulse primero el botón de bloqueo (9) y ajuste el selector de función (3) a continuación.

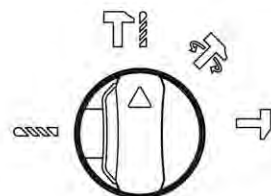
Perforación

Ajuste el selector de función (3) al modo de perforación.



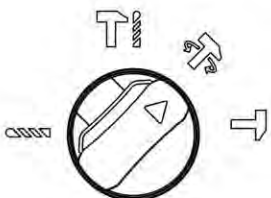
Perforación con percusión

Ajuste el selector de función (3) al modo de perforación con percusión.



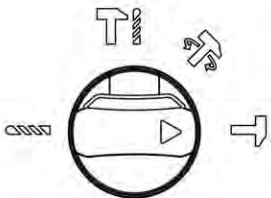
Cincelado con rotación

Ajuste el selector de función (3) al modo de cincelado con rotación.



Cincelado

Ajuste el selector de función (3) al modo de cincelado.



No perezca áreas donde pueda haber líneas de gas, agua o electricidad ocultas. Utilice un dispositivo de detección apropiado para encontrar estas líneas de suministro en el área de trabajo, o consulte con la compañía suministradora. El contacto con las líneas eléctricas puede causar incendios o descargas eléctricas. El impacto con una línea de gas puede causar una explosión. La rotura de una tubería de agua puede causar daños a la propiedad o descargas eléctricas.



Sujete las herramientas eléctricas por sus empuñaduras aisladas cuando exista la posibilidad de hacer contacto con cables ocultos o sus propios cables de alimentación al utilizar las herramientas. **El contacto con un cable bajo tensión puede transferir la corriente a las partes metálicas expuestas de la herramienta y electrocutar al usuario.** Utilice siempre la tensión apropiada: la tensión de la fuente de alimentación debe ser compatible con los valores mostrados en el rótulo de datos técnicos de la herramienta.

6. OPERACIÓN

Encendido y apagado

Encendido: presione el gatillo (7) y manténgalo presionado.

Apagado: deje de presionar el gatillo (7).

A bajas temperaturas, la herramienta alcanzará su rendimiento óptimo de perforación y percusión tras un tiempo en funcionamiento. Este periodo de calentamiento puede acortarse haciendo impactar una vez la broca o el cincel contra el suelo.

Control de la velocidad:

Para limitar la velocidad máxima de la herramienta, gire el selector de velocidad (8) hasta el nivel deseado. Coloque la marca en la perilla en "-" - "+" para aumentar la velocidad del mínimo al máximo.

Sobrecarga del embrague



El husillo se detendrá si el accesorio se queda cogido o trabado. Debido a las fuerzas que esto genera, sujete siempre la herramienta con ambas manos y mantenga una posición segura. Si el accesorio de perforación se traba, apague la herramienta y libere el accesorio. ¡El uso de una herramienta con el accesorio de perforación trabado puede causar un fuerte par de reacción!

7. MANTENIMIENTO

Compruebe que la herramienta permanece en buenas condiciones después de utilizarla.

Se recomienda llevar la herramienta a un servicio técnico autorizado para una limpieza y lubricación exhaustivas una vez al año como mínimo.

Si es necesario sustituir el cable de alimentación, dicha operación deberá realizarla el fabricante o su distribuidor para evitar riesgos innecesarios.

Si las escobillas de carbón necesitan ser reemplazadas, encargue dicha tarea a un reparador cualificado (reemplace siempre ambas escobillas al mismo tiempo).

Si desea cambiar la grasa después de haber usado la herramienta durante más de 24 horas, utilice una llave para quitar el tapón del aceite y reemplazarla. La grasa no se incluye con la herramienta, pero puede encontrar grasa de litio universal y llenar la herramienta con unos 30 g.



¡ADVERTENCIA! Para garantizar la seguridad y fiabilidad de la herramienta, todas las reparaciones deben ser efectuadas por un **SERVICIO TÉCNICO AUTORIZADO** u otro **AGENTE DE SERVICIOS CUALIFICADO**. **GUARDE ESTE MANUAL PARA FUTURAS CONSULTAS.**

8.RESOLUCIÓN DE PROBLEMAS



¡ADVERTENCIA! ¡Lleve a cabo los pasos descritos en estas instrucciones solamente!
 ¡Cualquier otra inspección o trabajo de mantenimiento y reparación debe ser realizado por un centro de servicios autorizado o un técnico con una cualificación similar si no puede resolver el problema usted mismo!

| Problemas | Posibles causa | Solución |
|--|---|--|
| La herramienta no se enciende | No está conectado a la fuente de alimentación | Conéctelo a la fuente de alimentación |
| | El cable de alimentación o el enchufe están dañados | Confíe su examen a un electricista especializado |
| | Otros defectos eléctricos en el producto | Confíe su examen a un electricista especializado |
| La herramienta no alcanza su máxima potencia | Cable alargador no apto para usar con este producto | Use un alargador apropiado |
| | La fuente de alimentación (por ejemplo, generador) tiene una tensión demasiado baja | Conecte a otra fuente de alimentación |
| | Las ranuras de ventilación están bloqueadas | Limpie las ranuras de ventilación |
| Resultado insatisfactorio | La broca o el cincel está roto o dañado | Reemplácela por una nueva |
| | La broca o el cincel no es el apropiado para el material de la pieza de trabajo | Utilice una broca o cincel apropiado |
| Demasiadas vibraciones o ruido | La broca o el cincel está roto o dañado | Reemplácela por una nueva |
| | Hay tornillos o tuercas aflojados | Apriete los tornillos y los pernos |

9.ELIMINACIÓN Y RECICLAJE



Esta etiqueta indica que el producto no debe desecharse junto con otros desperdicios domésticos dentro de la UE. Para prevenir posibles daños al medioambiente o a la salud debido a la eliminación incontrolada de desechos, recicle este producto de manera responsable con el fin de promover la reutilización sostenible de los recursos materiales. Use los sistemas de devolución y recogida para devolver el aparato, o contacte con la tienda donde realizó la compra del producto. Ellos se encargarán de reciclar este producto de una manera segura y ecológica.

10. GARANTÍA

1. Los productos DEXTER POWER están diseñados para ofrecer los más altos estándares de calidad del sector del bricolaje.

DEXTER POWER ofrece en todos sus productos una garantía de 36 meses a partir de su fecha de compra. Esta garantía

cubre cualquier defecto de material o fabricación que pudiera surgir. No se admitirán reclamaciones de otra naturaleza, ya estén relacionadas directa o indirectamente con la mano de obra y/o los materiales.

2. En caso de observarse algún defecto o problema en el producto, siempre debe consultar primero con su distribuidor de productos Dexter Power.

En la mayoría de los casos, el distribuidor de productos DEXTER POWER podrá resolver el problema o corregir el defecto.

3. Las reparaciones o la sustitución de piezas no extenderán el periodo original de la garantía.

4. Los defectos debidos al uso incorrecto o desgaste normal del producto no están cubiertos por la garantía. Entre otros, se hace referencia al desgaste de interruptores, interruptores de protección de circuitos y motores.

5. Su reclamación durante el periodo de garantía solo podrá procesarse si se cumplen los siguientes requisitos:

- Se presenta el recibo de compra como prueba válida de la fecha de compra del producto.
- No se han efectuado reparaciones y/o reemplazos en el producto por parte de terceros.
- No se ha hecho un uso incorrecto de la herramienta (sobrecarga o instalación de accesorios no autorizados).
- No se han producido daños en el producto debido al incumplimiento de las medidas de seguridad o las instrucciones de uso.

6. Los criterios de la garantía se aplican conjuntamente con nuestras cláusulas y condiciones de venta y envío del producto.

7. Las herramientas defectuosas que vayan a ser devueltas a DEXTER POWER a través del distribuidor de productos DEXTER POWER serán admitidas por DEXTER POWER siempre y cuando el producto esté correctamente embalado. Si el consumidor decide enviar directamente a DEXTER POWER un producto defectuoso, DEXTER POWER sólo podrá procesarlo si el consumidor abona los costes de envío.

8. Los productos que se envíen mal embalados no serán aceptados por DEXTER POWER.

FR

ES

PT

IT

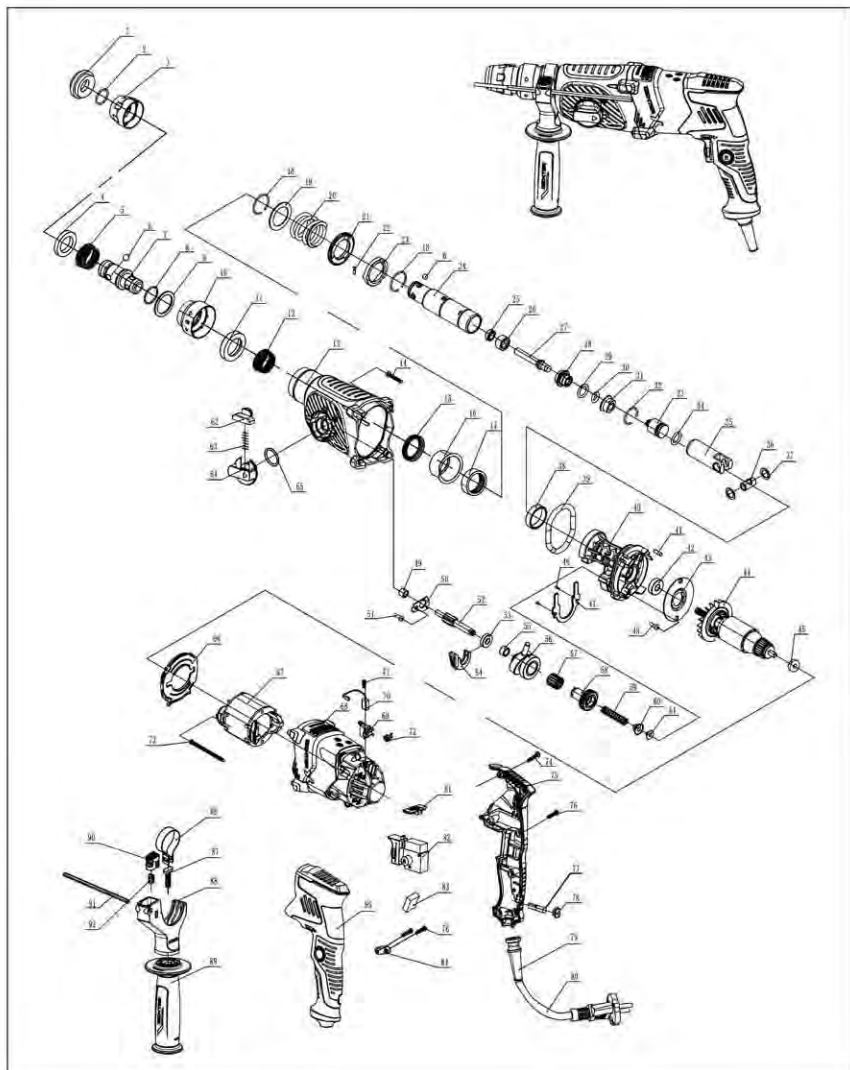
EL

PL

UA

RO

EN



LISTA DE PIEZAS DE REPUESTO

| N.º de pieza | DESCRIPCIÓN | Cdad. | N.º de pieza | DESCRIPCIÓN | Cdad. |
|--------------|--|-------|--------------|--|-------|
| 1 | Patas de goma | 1 | 24 | Cilindro | 1 |
| 2 | Anillo elástico para el eje 19*1.8 | 1 | 25 | Sello de aceite esqueleto \Φ 9*16*5 | 1 |
| 3 | Bastidor de la bola de acero | 1 | 26 | Manga de límite de martillo | 1 |
| 4 | Anillo superior de bola de acero | 1 | 27 | Martillo de cambio rápido | 1 |
| 5 | Muelle de torre | 1 | 28 | Cubierta de varilla de martillo | 1 |
| 6 | Bola de acero Φ7.14 | 6 | 29 | Junta tórica \Φ16.2*4.5 | 1 |
| 7 | Funda de cambio rápido | 1 | 30 | Junta tórica \Φ9.2*3.5 | 1 |
| 8 | anillo para eje de cambio rápido \ Φ1.5*Φ22 | 1 | 31 | Funda baja | 1 |
| 9 | Arandela de cambio rápido | 1 | 32 | Anillo de retención del cable del orificio \27.5*1.6 | 1 |
| 10 | Bastidor de la bola de acero de cambio rápido | 1 | 33 | 1 martillo | 1 |
| 11 | Anillo superior de bola de acero de cambio rápido | 1 | 34 | Junta tórica \Φ15*3 | 1 |
| 12 | Resorte del bloque de cambio rápido | 1 | 35 | Pistón \Φ25*69 | 1 |
| 13 | Cubierta del cilindro | 1 | 36 | Pasador del pistón \Φ12x21x07.2 | 1 |
| 14 | Tornillo autorroscante \ Cabeza plana \ ST4.2 * 22 | 4 | 37 | Cojín de pasador de pistón \12*18*1.2 | 2 |
| 15 | Sello de aceite esqueleto \ 30 * 38 * 7 | 1 | 38 | Manguito de acero \Φ30*35*9 | 1 |
| 16 | Manguito de rodamiento de agujas | 1 | 39 | Junta tórica \Φ61*Φ4.5 | 1 |
| 17 | Rodamiento de agujas HK303712 | 1 | 40 | Manguito de aluminio | 1 |
| 18 | Anillo para el eje/28*1.6 | 2 | 41 | Pasador de lana \7*10 | 1 |
| 19 | Anillo de retención de resorte \Φ 30*Φ42*2 | 1 | 42 | Bearing \609-2RS | 1 |
| 20 | Muelle grande | 1 | 43 | Placa de presión del rodamiento | 1 |
| 21 | Arandela del engranaje grande/40 dientes | 1 | 44 | Rotor | 1 |
| 22 | Pin cilíndrico | 3 | 45 | Bearing \627-RS | 1 |
| 23 | Embrague | 1 | 46 | Tornillos de cabeza Allen M5*16 | 2 |

LISTA DE PIEZAS DE REPUESTO

| N.º de pieza | DESCRIPCIÓN | Ctad. | N.º de pieza | DESCRIPCIÓN | Ctad. |
|--------------|--|-------|--------------|--|-------|
| 47 | Placa de presión del rodamiento de giro | 1 | 70 | Escobilla de carbón | 2 |
| 48 | Tornillo de cabeza hueca plano | 2 | 71 | Tornillo autorroscante \ Cabeza plana \ ST2.9 * 10 | 2 |
| 49 | Rodamientos de agujas \ HK0709 | 1 | 72 | Resorte de la bobina | 2 |
| 50 | Placa de bloqueo de cincel | 1 | 73 | Tornillo autorroscante \ Cabeza plana \ ST3.9 * 55 | 2 |
| 51 | Tornillo autorroscante \ cabeza plana \ ST3.9 * 10 | 1 | 74 | Tornillo autorroscante \ Cabeza plana \ ST3.9 * 20 | 2 |
| 52 | Eje estriado/9 dientes | 1 | 75 | Empuñadura derecha | 1 |
| 53 | Rodamiento \699\Φ9*Φ20*5 | 1 | 76 | Tornillo autorroscante \ Cabeza plana \ ST3.9 * 14 | 7 |
| 54 | Piezas de plástico de embrague | 1 | 77 | Luz indicadora \ luz verde \ material de PC | 1 |
| 55 | Rodamientos de agujas \ HK091308 | 1 | 78 | Luz indicadora \material de PC | 1 |
| 56 | Rodamiento oscilante | 1 | 79 | Funda del cable/negro | 1 |
| 57 | Rodamientos de agujas \ KV151814 | 1 | 80 | Cable de alimentación y enchufe | 1 |
| 58 | Piñón \ 34 dientes | 1 | 81 | Botón de marcación positiva y negativa | 1 |
| 59 | Muelle del embrague/8.2*1.2*35 | 1 | 82 | Interruptor | 1 |
| 60 | Piezas de plástico de posicionamiento por resorte | 1 | 83 | Condensador 0,33 uF | 1 |
| 61 | Junta convexa | 1 | 84 | Presilla del cable | 1 |
| 62 | Botón de bloqueo \ Negro RAL9011 | 1 | 85 | Empuñadura izquierda | 1 |
| 63 | Resorte\Φ4.5*Φ0.6x25 | 1 | 86 | Bucle | 1 |
| 64 | Perilla de función | 1 | 87 | T-bolt\M8*36 | 1 |
| 65 | Junta tórica | 1 | 88 | Soporte | 1 |
| 66 | Guía de ventilador | 1 | 89 | Empuñadura auxiliar | 1 |
| 67 | Estátor | 1 | 90 | Botón del soporte | 1 |
| 68 | Cubierta del motor | 1 | 91 | Regla | 1 |
| 69 | Soporte de la escobilla | 2 | 92 | Muelle | 1 |

SÍMBOLOS



Cuidado/Aviso



O fornecedor contribuiu para a reciclagem da embalagem dos produtos.



Este produto é reciclável. Se não puder continuar a ser utilizado, entregue-o num centro de reciclagem de resíduos.



Use máscara respiratória.



De modo a reduzir os riscos de ferimentos, o utilizador tem de ler o manual de instruções.



Use proteção ocular.



Use proteção auditiva.



Os aparelhos elétricos ou eletrónicos danificados ou eliminados têm de ser entregues num centro de reciclagem adequado.



Retire imediatamente a ficha da tomada se o fio ou ficha ficarem danificados e durante a manutenção.



Duplo isolamento



De acordo com os padrões de segurança aplicáveis das diretivas europeias.



Marca de conformidade que indica que o produto se encontra em conformidade com os regulamentos técnicos da Ucrânia.

ÍNDICE

- 1.UTILIZAÇÃO PREVISTA DO MARTELO ROTATIVO DA DEXTER POWER
- 2.INSTRUÇÕES DE SEGURANÇA
- 3.DESCRICÃO
- 4.CARACTERÍSTICAS TÉCNICAS
- 5.ANTES DE UTILIZAR O EQUIPAMENTO
- 6.FUNCIONAMENTO

- 7.MANUTENÇÃO
- 8.RESOLUÇÃO DE PROBLEMAS
- 9.ELIMINAÇÃO E RECICLAGEM
- 10.GARANTIA

1. UTILIZAÇÃO PREVISTA DO MARTELO ROTATIVO DA DEXTER POWER

INTUITO PRINCIPAL:

-Esta ferramenta foi criada para partir, descascar e conduzir betão ou materiais semelhantes.

Certifique-se de que todas as peças estão presentes.

-Retire cuidadosamente a ferramenta da caixa e verifique se contém as seguintes peças:

- 1 martelo rotativo
- 1 pega auxiliar
- 1 batente de profundidade
- 2 cinzeis de ponta e planos (14x250 mm)
- 1 mandril de mudança rápida

Se faltarem peças ou se estiverem danificadas, contacte o centro de apoio ao cliente no número indicado na página dianteira.

2. INSTRUÇÕES DE SEGURANÇA

Avisos de segurança gerais da ferramenta elétrica



AVISO! Leia todos os avisos de segurança, instruções, ilustrações e especificações fornecidas com esta ferramenta.

Não seguir todas as instruções apresentadas abaixo pode resultar em choque elétrico, incêndio e/ou ferimentos graves.

GUARDE TODOS OS AVISOS E INSTRUÇÕES PARA FUTURAS REFERÊNCIAS.

O termo "ferramenta elétrica" nos avisos diz respeito à sua ferramenta alimentada pela rede (com fio) ou com bateria (sem fio).

1. Segurança na área de trabalho

a) Mantenha a área de trabalho limpa e bem iluminada. Áreas congestionadas ou escuras convidam aos acidentes.

b) Não ligue ferramentas elétricas em atmosferas explosivas, tal como na presença de líquidos inflamáveis, gases ou pó. As ferramentas elétricas produzem faíscas que podem dar origem à ignição de lixos e de gases.

c) Mantenha as crianças e pessoas que passem afastadas enquanto trabalhar com uma ferramenta elétrica. As distrações podem fazer com que perca o controlo.

2) Segurança elétrica

a) As fichas da ferramenta elétrica têm de corresponder à tomada. Nunca modifique uma ficha de forma alguma. Não utilize qualquer adaptador com ferramentas elétricas com ligação à terra. Fichas não modificadas e tomadas correspondentes reduzirão o risco de choque elétrico.

b) Evite o contacto do corpo com superfícies ligadas à terra, tais como tubos, radiadores, bases e frigoríficos. Existe um risco acrescido de choque elétrico se o seu corpo estiver ligado à terra.

c) Não exponha as ferramentas elétricas à chuva ou a condições húmidas. A entrada da água na ferramenta elétrica aumentará o risco de choque elétrico.

d) Não force o fio. Nunca utilize o fio para transportar, puxar ou desligar a ferramenta elétrica. Mantenha o fio afastado do calor, óleo, arestas afiadas ou peças móveis. Fios danificados ou presos aumentam o risco de choque elétrico.

e) Quando estiver a trabalhar com uma ferramenta elétrica ao ar livre, utilize uma extensão adequada para a utilização no exterior. A utilização de um fio adequado ao exterior reduz o risco de choque elétrico.

f) Se for inevitável trabalhar com uma ferramenta elétrica num local húmido, use uma alimentação protegida por um dispositivo de corrente residual (DCR). A utilização de um DCR reduz o risco de choque elétrico.

2. INSTRUÇÕES DE SEGURANÇA

- a) Mantenha-se alerta, observe o que está a fazer e use senso comum quando estiver a trabalhar com uma ferramenta elétrica. Não use uma ferramenta elétrica enquanto estiver cansado ou sob o efeito de drogas, álcool ou medicação.** Um momento de falta de atenção enquanto trabalha com ferramentas elétricas pode resultar em lesões sérias.
- b) Use equipamento pessoal de proteção. Use sempre proteção ocular.** O equipamento de segurança, tal como máscara respiratória, calçado de segurança antiderrapante, capacete de segurança, ou proteção para os ouvidos, utilizado nas condições adequadas reduzirá a hipótese de lesões.
- c) Evite ligações sem intenção. Certifique-se de que o interruptor se encontra na posição de desligado antes de ligar à alimentação e/ou bateria e antes de pegar ou transportar a ferramenta.** Transportar ferramentas elétricas com o dedo no interruptor ou alimentar ferramentas elétricas com o interruptor na posição de ligado convida a acidentes.
- d) Retire qualquer chave ou chave de ajuste antes de ligar a ferramenta elétrica.** Uma chave de porcas ou uma chave deixada ligada a uma peça rotativa da ferramenta elétrica pode provocar ferimentos.
- e) Não se estique. Mantenha sempre a base e o equilíbrio adequados. Isso proporciona um melhor controlo da ferramenta elétrica em situações inesperadas.**
- f) Vista-se adequadamente. Não use roupas largas ou joalheria. Mantenha o cabelo, roupa e luvas afastados das partes móveis.** Roupas largas, jóias ou cabelo comprido podem ser apanhados pelas peças em movimento.
- g) Se forem fornecidos dispositivos para a ligação de extração de pó e facilidades de recolha, certifique-se de que estes estão ligados e de que são devidamente utilizados.** A utilização de dispositivos de extração do pó pode reduzir os perigos relacionados com o pó.

4. Utilização e cuidados da ferramenta elétrica

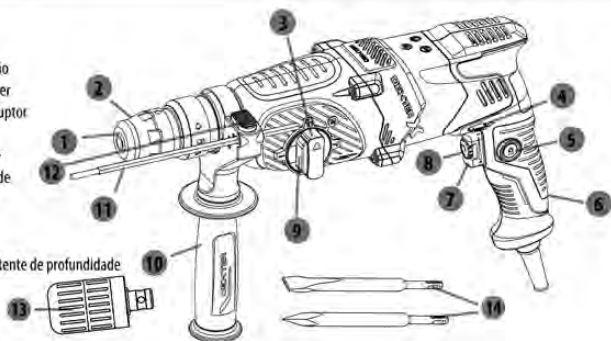
- a) Não force a ferramenta elétrica. Utilize a ferramenta elétrica correta para a sua aplicação.** A ferramenta elétrica correta fará o trabalho melhor e de forma mais segura ao ritmo para o qual foi concebida.
- b) Não use a ferramenta elétrica se o interruptor não a ligar e desligar.** Qualquer ferramenta elétrica que não possa ser controlada pelo interruptor torna-se perigosa e tem de ser reparada.
- c) Desligue a ficha da alimentação e/ou da bateria da ferramenta elétrica antes de fazer quaisquer ajustes, mudar de acessórios ou armazenar a ferramenta elétrica.** Tais medidas preventivas de segurança reduzem o risco de ligar a ferramenta elétrica acidentalmente.
- d) Guarde ferramentas elétricas sem carga fora do alcance de crianças e não permita que pessoas estranhas às ferramentas elétricas ou a estas instruções trabalhem com a ferramenta elétrica.** As ferramentas elétricas são perigosas nas mãos de utilizadores sem formação.
- e) Manutenção de ferramentas elétricas. Verifique desalinhamentos ou bloqueios das peças móveis, peças partidas e quaisquer outras condições que possam afetar o funcionamento da ferramenta elétrica. Caso a ferramenta apresente danos, esta deverá ser entregue para reparação antes de voltar a ser utilizada.** Muitos acidentes são provocados pela fraca manutenção das ferramentas elétricas.
- f) Mantenha as ferramentas de corte afiadas e limpas.** Ferramentas devidamente mantidas com arestas de corte afiadas são menos fáceis de prender e mais fáceis de controlar.
- g) Use a ferramenta elétrica, acessórios e brocas, etc., de acordo com estas instruções, tendo em conta as condições de trabalho e o trabalho a ser efetuado.** A utilização da ferramenta elétrica para operações diferentes daquelas para que foi criada pode dar origem a uma situação perigosa.

5) Reparação

- a) Leve a sua ferramenta elétrica para ser reparada por um reparador qualificado, utilizando apenas peças de substituição idênticas.** Tal irá assegurar que a segurança da ferramenta elétrica é mantida.
- Avisos de segurança do martelo
- **Use proteções auditivas.** A exposição ao ruído pode causar a perda de audição.
 - **Use pegas auxiliares, se fornecidas com a ferramenta.** A perda de controlo pode causar lesões pessoais.
 - **Segure a ferramenta através das superfícies isoladas quando efetuar uma operação onde a ferramenta de corte possa entrar em contacto com cabos elétricos escondidos ou com o seu próprio fio.** O contacto do acessório de corte com um cabo "vivo" fará com que as peças de metal expostas da ferramenta elétrica deem um choque ao operador.
 - **Use máscara respiratória.** Trabalhar madeira e outros materiais pode causar pó nocivo para a sua saúde.
- Normas de segurança adicionais
- Mesmo quando a ferramenta é usada conforme descrito, não é possível eliminar todos os fatores de risco. Os seguintes perigos podem acontecer, juntamente com o design e construção da ferramenta:**
1. Lesões pulmonares se não for usada uma máscara respiratória eficaz.
 2. Lesões auditivas, se não for usada uma proteção auditiva eficaz.
 3. Problemas de saúde devido à emissão de vibrações se a ferramenta elétrica for usada durante um período de tempo grande ou não for devidamente manuseada e corretamente mantida.
- AVISO!** Esta máquina cria um campo eletromagnético durante o funcionamento. Este campo pode, nalgumas circunstâncias, interferir com implantes médicos ativos ou passivos. Para reduzir o risco de ferimentos sérios ou fatais, recomendamos que pessoas com implantes médicos consultem o seu médico e ou fabricante do implante médico antes de utilizar esta máquina.

3. DESCRIÇÃO

1. Cabeça de borracha
2. Mandril SDS-Plus
3. Manipulo de ajuste da função
4. Botão de avançar e retroceder
5. Botão de bloqueio do interruptor
6. Indicador luminoso
7. Interruptor de ligar/desligar
8. Botão de ajuste da velocidade
9. Manipulo de fixação
10. Pega auxiliar
11. Batente de profundidade
12. Manipulo de fixação do batente de profundidade
13. Mandril de perfuração
14. Cinzeis



4. CARACTERÍSTICAS TÉCNICAS

| | |
|---------------------------------|---------------------|
| Modelo | 800RH2-30.51 |
| Voltagem | 230V-240V~50Hz |
| Potência | 800 W |
| Velocidade sem carga | 0-1050/min |
| Taxa de impacto | 0-4600bpm |
| Energia de impacto | 2,9 J |
| Tipo de mandril | SDS-plus |
| Capacidade máxima de perfuração | |
| Aço | 13 mm |
| Betão | 26 mm |
| Madeira | 30 mm |
| Classe de proteção | □/II |
| Peso da máquina | 3,4 kg |

Certifique-se sempre de que a voltagem de alimentação é a mesma que a indicada na placa das especificações da ferramenta.

Dados de ruído e vibração

| | |
|---|------------------------------------|
| Quando testado no modo de martelo e de berbequim: | L_{pA} 90dB(A) / K_{pA} 3dB(A) |
| Quando testado no modo de martelo e de berbequim: | L_{wv} 98dB(A) / K_{wv} 3dB(A) |



Use proteção auditiva quando a pressão do som for superior a 80dB(A).

Informação acerca da vibração

Declaração dos valores de emissão de vibração de acordo com a EN 62841-1, EN 62841-2-6

| | |
|---|------------------------|
| Pega principal | |
| Cinzelar, a $f_{h,cheq}$ | 11,64 m/s ² |
| K de incerteza | 1,5 m/s ² |
| Perfurar com o martelo em betão, a $f_{h,HD}$ | 11,21 m/s ² |

4. CARACTERÍSTICAS TÉCNICAS

| | |
|--|------------------------|
| K de incerteza | 1,5 m/s ² |
| Pega auxiliar | |
| Cinzelar, a _{h,Clreq} | 13,00 m/s ² |
| K de incerteza | 1,5 m/s ² |
| Perfurar com o martelo em betão, a _{h,HD} | 15,33 m/s ² |
| K de incerteza | 1,5 m/s ² |



AVISO! A emissão de vibrações durante a utilização atual da ferramenta elétrica pode diferir do valor total declarado, dependendo dos modos como a ferramenta é usada. Identifique as medidas de segurança para proteger o utilizador, com base numa estimativa da exposição nas condições atuais de utilização (tendo em conta todas as peças do ciclo de funcionamento, como as vezes em que a ferramenta é desligada e quando está a funcionar sem carga, para além do tempo em que o gatilho é premido). Dependendo da utilização real do aparelho, os valores de vibração podem divergir do total declarado. Adote as medidas apropriadas para se proteger contra as exposições à vibração.

Tenha em consideração o processo de trabalho completo, incluindo os tempos em que o aparelho está a funcionar sem carga ou está desligado! As medidas apropriadas incluem, entre outras, uma manutenção regular e cuidados com o aparelho e ferramentas de aplicação, manter as mãos quentes, pausas periódicas e um planeamento correto dos processos de trabalho.

O valor total declarado de vibração pode ser usado para comparar duas ferramentas e também pode ser usado numa avaliação preliminar da exposição.

5. ANTES DE UTILIZAR O EQUIPAMENTO

Antes de qualquer trabalho na própria máquina, retire a ficha da tomada.

A ferramenta pode ser alterada simples e facilmente com o suporte da ferramenta SDS e sem quaisquer ajudas adicionais.

Lubrifique regularmente a extremidade do eixo da ferramenta.

A cabeça de borracha (1) evita que grande parte do pó da perfuração entre na máquina durante o funcionamento. Quando inserir ferramentas, tenha cuidado para não danificar a cabeça de borracha (1). Uma tampa de proteção contra o pó que esteja danificada tem de ser imediatamente substituída pelo departamento de apoio ao cliente.

Inserção

Limpe e lubrifique a extremidade do eixo da ferramenta. Pressione o mandril SDS-Plus (2) do suporte da ferramenta para trás e insira a ferramenta no suporte rodando. De seguida, liberte o mandril SDS-Plus (2). Certifique-se de que a ferramenta fica bloqueada corretamente, puxando-a.

Retirar

Pressione o mandril SDS-Plus (2) do suporte da ferramenta para trás e retire a ferramenta. De seguida, liberte o mandril SDS-Plus.

Pega auxiliar

Use a máquina apenas com a pega auxiliar (10). Desaperte a pega rodando-a no sentido inverso ao dos ponteiros do relógio. Rode a pega auxiliar (10) para a posição de funcionamento desejada e volte a apertar firmemente a pega.

Indicador luminoso

Ligue a ficha a uma tomada e o indicador luminoso (6) acende.

Batente de profundidade

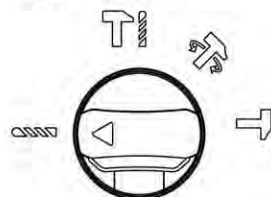
Desaperte o manipulo de fixação (12) para o batente de profundidade (12) e coloque a parte reta do batente de profundidade (11) no orifício. A seguir, aperte o manipulo de fixação.

6.FUNCIONAMENTO

Estes martelos rotativos têm quatro definições: Perfurar, perfurar com impacto, rotação do cinzel e cinzelar. Permita sempre ao motor parar por completo antes de mudar o modo de funcionamento, para evitar danificar a ferramenta. Se quiser alterar o modo de funcionamento, primeiro prima o manipulador de fixação (9) e depois ajuste o manipulador da função (3).

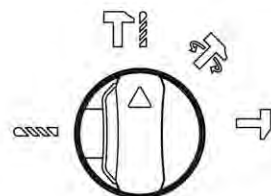
Perfurar

Defina o manipulador da função (3) para o modo de perfuração.



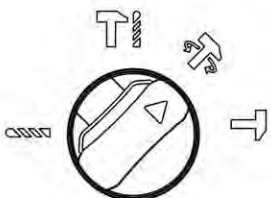
Perfurar com impacto

Defina o manipulador da função (3) para o modo de perfuração com impacto.



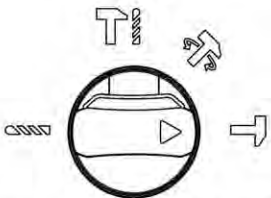
Rotação do cinzel

Defina o manipulador da função (3) para o modo de rotação do cinzel.



Cinzelar

Defina o manipulador da função (3) para o modo de cinzelar.



Não perfure em áreas onde possa haver cablagem elétrica, linhas de gás ou da água ocultas. Use detetores adequados para encontrar estas linhas na área de trabalho, ou contacte a empresa local da respetiva utilidade para obter ajuda. Tocar nas linhas elétricas pode causar um fogo ou choque elétrico. Bater numa linha de gás provavelmente resulta numa explosão. Quebrar a tubagem da água causará danos patrimoniais ou um choque elétrico.



Segure as ferramentas elétricas pelas pegas isoladas sempre que houver a possibilidade de tocar em cablagem oculta ou no próprio fio da ferramenta durante a utilização. Tocar num cabo "vivo" pode transferir a voltagem para as partes de metal expostas da ferramenta e dar origem a um choque elétrico. Use sempre a voltagem correta: A voltagem da alimentação tem de estar em conformidade com os valores na placa das especificações da máquina.

6. FUNCIONAMENTO

Ligar e desligar

Ligar e desligar

Ligar: Prima e mantenha premido o interruptor de ligar/desligar (7).

Desligar: Deixe de premir o interruptor de ligar/desligar (7).

Em baixas temperaturas, a máquina atinge o seu desempenho máximo de perfuração/impacto apenas após funcionar durante um certo espaço de tempo. Este tempo pode ser encurtado batendo uma vez a broca/cinzel contra o chão.

Controlo da velocidade

Para limitar a velocidade máxima da ferramenta, rode o manípulo de ajuste da velocidade (8) para a definição desejada. Defina a marca no manípulo para "-" "+" para aumentar a velocidade do mínimo para o máximo.

Embraiagem contra sobrecarga



Se a broca ficar presa ou bloqueada, o condutor do eixo da broca é interrompido. Devido às forças que ocorrem como resultado desta situação, segure sempre firmemente a máquina com ambas as mãos e mantenha uma postura segura. Se o acessório de perfuração ficar preso, desligue a máquina e liberte o acessório. Usar uma máquina com um acessório de perfuração preso pode resultar em binários fortes!

7. MANUTENÇÃO

Após a utilização, verifique a ferramenta para se certificar de que está em excelentes condições. Recomendamos que leve esta ferramenta a um centro de reparação autorizado para uma limpeza profunda e lubrificação, pelo menos uma vez por ano.

Se for necessário substituir o fio da alimentação, isso tem de ser feito pelo fabricante ou pelo seu agente, de modo a evitar perigos de segurança.

Se as escovas de carbono tiverem de ser substituídas, isso deverá ser feito por um técnico qualificado (substitua sempre as duas escovas em simultâneo).

Se quiser alterar a lubrificação quando a máquina for usada passadas 24 horas, pode usar a chave para retirar a tampa do óleo e substitua-o corretamente, mas a tampa do lubrificante não vem incluída com a ferramenta. Pode encontrar lubrificante universal de lítio e encher a máquina com cerca de 30 g.



AVISO! Para assegurar toda a segurança, todas as reparações deverão ser efetuadas por um CENTRO DE REPARAÇÃO AUTORIZADO ou outro SERVIÇO QUALIFICADO. GUARDE ESTAS INSTRUÇÕES PARA FUTURAS REFERÊNCIAS.

8.RESOLUÇÃO DE PROBLEMAS



AVISO! Realize apenas os passos descritos nestas instruções! Todo o trabalho adicional de inspeção, manutenção e reparação deve ser realizado por um centro de reparação autorizado ou por um especialista com qualificações semelhantes, caso não consiga solucionar o problema por si próprio!

| Problemas | Possíveis causas | Solução |
|---|---|---|
| O produto não começa a funcionar. | Não está ligado à alimentação. | Ligue-o à alimentação. |
| | O fio da alimentação ou ficha está danificado(a). | Leve o produto a um electricista especializado. |
| | Outro defeito elétrico no aparelho. | Leve o produto a um electricista especializado. |
| O produto não atinge a potência máxima. | A extensão não é adequada para ser utilizada com este aparelho. | Use uma extensão adequada. |
| | A fonte de alimentação (ex: O gerador) tem uma voltagem muito baixa. | Ligue a outra fonte de alimentação. |
| | Entradas de ventilação bloqueadas. | Limpe as entradas de ventilação. |
| Resultado insatisfatório | Broca/cinzel pouco afiada ou danificada. | Substitua por uma nova. |
| | A broca/cinzel não é adequada para o material da peça a ser trabalhada. | Use uma broca/cinzel adequada. |
| Vibração excessiva ou ruído. | Broca/cinzel pouco afiada ou danificada. | Substitua por uma nova. |
| | Porcas/parafusos soltos. | Aperte as porcas/parafusos. |

9.ELIMINAÇÃO E RECICLAGEM



Esta marca indica que este produto não deverá ser eliminado juntamente com o lixo doméstico comum na União Europeia. Para prevenir danos no ambiente ou na saúde humana devido à eliminação descontrolada do lixo, recicle para promover a reutilização sustentada de recursos materiais. Para eliminar o dispositivo usado, utilize os sistemas de recolha disponíveis para reciclagem ou entregue-o no revendedor onde foi comprado. Eles podem entregar o produto para uma reciclagem segura para o ambiente.

10. GARANTIA

1. Os produtos DEXTER POWER foram criados com as normas de qualidade mais elevadas para aparelhos a serem utilizados pelo operador.

A DEXTER POWER tem uma garantia de 36 meses para os seus produtos, a partir da data da compra.

Esta garantia

aplica-se a todos os defeitos de material e de fabrico que possam aparecer. Não aceitamos quaisquer outras queixas, seja de que natureza forem, diretas ou indiretas, relacionadas com pessoas e/ou materiais.

2. No caso de um problema ou defeito, primeiro deve consultar sempre o seu revendedor da DEXTER POWER.

Em grande parte dos casos, o revendedor da DEXTER POWER será capaz de resolver o problema ou corrigir o defeito.

3. As reparações ou substituição de peças não vão para além do período original da garantia.

4. Defeitos que tenham aparecido como resultado de uma utilização inadequada ou desgaste não são abrangidos pela garantia. Entre outras coisas, isto diz respeito a interruptores, interruptores do circuito de proteção e motores, no caso de desgaste.

5. A sua queixa dentro da garantia só pode ser processada se:

- Fornecer uma prova da data da compra na forma de recibo.
- Não tenham sido feitas reparações e/ou substituições por terceiros.
- A ferramenta não tenha sido sujeita a uma utilização inadequada (sobrecarga da máquina ou colocação de acessórios que não foram aprovados).
- Não haja danos causados pelo não seguimento das instruções de segurança e instruções de utilização.

6. As estipulações da garantia aplicam-se juntamente com os nossos termos de venda e de entrega.

7. Ferramentas danificadas enviadas para a DEXTER POWER através do seu revendedor da DEXTER POWER serão recolhidas pela DEXTER POWER, desde que o produto esteja devidamente empacotado.

Se os bens danificados forem enviados diretamente para a DEXTER POWER pelo consumidor, a DEXTER POWER só poderá processar estes bens se o consumidor pagar os custos de transporte.

8. Produtos que sejam entregues em más condições de empacotamento não serão aceites pela DEXTER POWER.

FR

ES

PT

IT

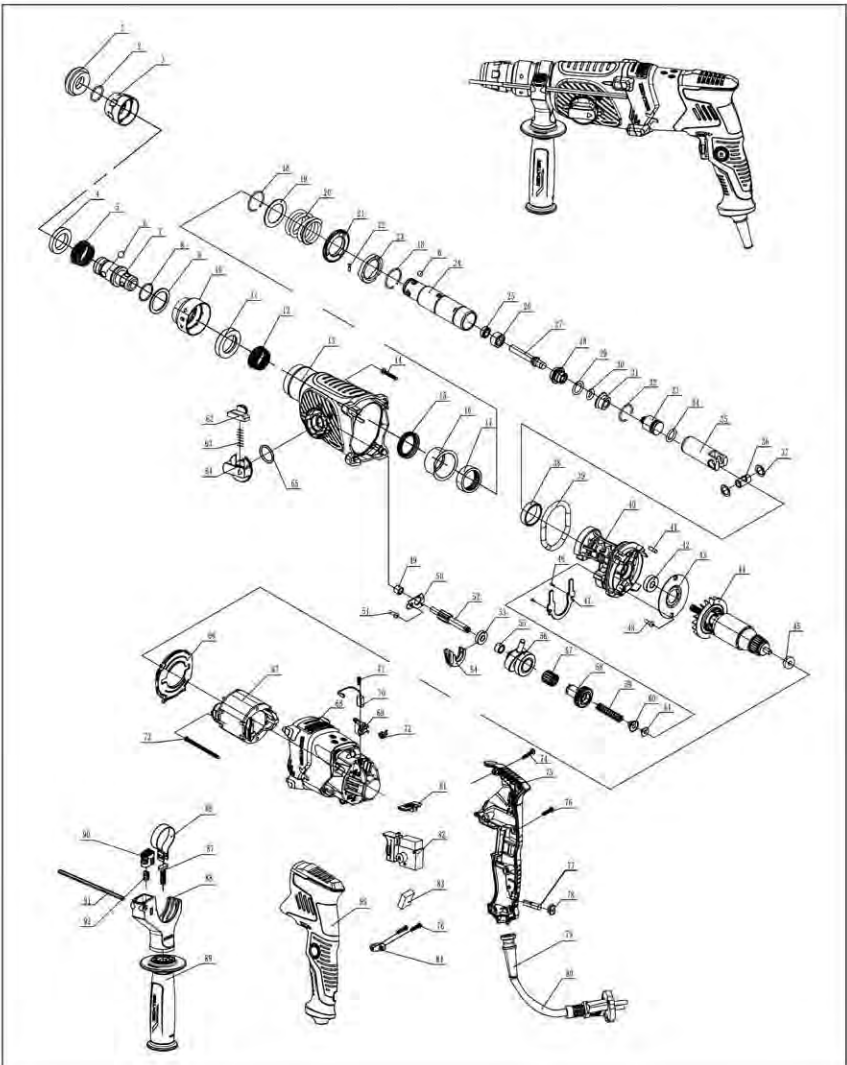
EL

PL

UA

RO

EN



LISTA DAS PEÇAS SOBRESSELENTES

| Peça nº | DESCRIÇÃO | Q.de | Peça nº | DESCRIÇÃO | Q.de |
|---------|--|------|---------|--|------|
| 1 | Cabeça de borracha | 1 | 24 | Cilindro | 1 |
| 2 | Anel do eixo\19*1,8 | 1 | 25 | Vedante universal do óleo\Φ9*16*5 | 1 |
| 3 | Estrutura da bola de metal | 1 | 26 | Manga do limite do martelo | 1 |
| 4 | Anel superior da bola de aço | 1 | 27 | Martelo de mudança rápida | 1 |
| 5 | Mola de torre | 1 | 28 | Cobertura da haste do martelo | 1 |
| 6 | Bola de aço Φ7,14 | 6 | 29 | O-ring\Φ16,2*4,5 | 1 |
| 7 | Manga de mudança rápida | 1 | 30 | O-ring\Φ9,2*3,5 | 1 |
| 8 | Anel para eixo de mudança rápida\Φ1,5*Φ22 | 1 | 31 | Bainha inferior | 1 |
| 9 | Anilha de mudança rápida | 1 | 32 | Anel de retenção do fio do orifício\27,5*1,6 | 1 |
| 10 | Grelha da bola de aço de mudança rápida | 1 | 33 | Martelo | 1 |
| 11 | Anel superior da bola de aço de mudança rápida | 1 | 34 | O-ring\Φ15*3 | 1 |
| 12 | Mola de torre de mudança rápida | 1 | 35 | Pistão\Φ 25*69 | 1 |
| 13 | Estrutura do cilindro | 1 | 36 | Cavilha do pistão\Φ 12x21x07,2 | 1 |
| 14 | Parafuso de punção\cabeça plana\ST4,2*22 | 4 | 37 | Almofada da cavilha do pistão\12*18*1,2 | 2 |
| 15 | Vedante universal do óleo\30*38*7 | 1 | 38 | Manga de aço\Φ30*35*9 | 1 |
| 16 | Manga do rolamento de agulha | 1 | 39 | O-ring\Φ61*Φ4,5 | 1 |
| 17 | Rolamento de agulha\HK303712 | 1 | 40 | Suporte de alumínio | 1 |
| 18 | Anel do eixo\28*1,6 | 2 | 41 | Cavilha de lâ\7*10 | 1 |
| 19 | Anel de retenção da mola\Φ30*Φ42*2 | 1 | 42 | Rolamento\609-2RS | 1 |
| 20 | Mola grande\32*4,5*36,5 | 1 | 43 | Placa de pressão do rolamento | 1 |
| 21 | Carreto grande\40 dentes | 1 | 44 | Rotor | 1 |
| 22 | Cavilha cilíndrica\2,5*10 | 3 | 45 | Rolamento\627-RS | 1 |
| 23 | Embraiagem | 1 | 46 | Parafusos de cabeça redonda sextavada M5*16 | 2 |

FR
ES
PT
IT
EL
PL
UA
RO
EN

LISTA DAS PEÇAS SOBRESSELENTES

| Peça nº | DESCRIÇÃO | Q.de | Peça nº | DESCRIÇÃO | Q.de |
|---------|--|------|---------|--|------|
| 47 | Placa de pressão do rolamento oscilante | 1 | 70 | Escova de carbono\6*9*18 | 2 |
| 48 | Chave sextavada de cabeça de cavidade cruzada plana | 2 | 71 | Parafuso de punção\cabeça plana\ST2,9*10 | 2 |
| 49 | Rolamentos de agulha\HK0709 | 1 | 72 | Mola da bobina | 2 |
| 50 | Placa de fixação do cinzel | 1 | 73 | Parafuso de punção\cabeça plana\ST3,9*55 | 2 |
| 51 | Parafuso de punção\cabeça de cavidade cruzada\ST3,9*10 | 1 | 74 | Parafuso de punção\cabeça plana\ST3,9*20 | 2 |
| 52 | Eixo da chaveta\9 dentes | 1 | 75 | Pega direita | 1 |
| 53 | Rolamento\699\Φ9*Φ20*5 | 1 | 76 | Parafuso de punção\cabeça plana\ST3,9*14 | 7 |
| 54 | Peças de plástico da embraiagem | 1 | 77 | Indicador luminoso\Luz verde\Material PC | 1 |
| 55 | Rolamentos de agulha\HK091308 | 1 | 78 | Quebra-luz\Material PC | 1 |
| 56 | Rolamento oscilante | 1 | 79 | Revestimento do fio\Preto | 1 |
| 57 | Rolamentos de agulha\KV151814 | 1 | 80 | Fio e ficha | 1 |
| 58 | Carreto\34 dentes | 1 | 81 | Botão do disco positivo e negativo | 1 |
| 59 | Mola da embraiagem\8,2*1,2*35 | 1 | 82 | Interruptor | 1 |
| 60 | Peças de plástico de posicionamento da mola | 1 | 83 | Capacitância\0,33 µF | 1 |
| 61 | Junta convexa | 1 | 84 | Braçadeira do fio | 1 |
| 62 | Botão de bloqueio\Preto RAL9011 | 1 | 85 | Pega esquerda | 1 |
| 63 | Mola\Φ4,5*Φ0,6x25 | 1 | 86 | Arco | 1 |
| 64 | Manipulo da função | 1 | 87 | Parafuso em T\M8*36 | 1 |
| 65 | O-ring\16*2 | 1 | 88 | Suporte | 1 |
| 66 | Guia da ventoinha | 1 | 89 | Pega auxiliar | 1 |
| 67 | Estator | 1 | 90 | Botão do suporte | 1 |
| 68 | Estrutura do motor | 1 | 91 | Régua | 1 |
| 69 | Suporte da escova | 2 | 92 | Mola\7,2*0,9*15 | 1 |

SIMBOLI

Attenzione / Avvertenza



Il fornitore ha contribuito al riciclaggio dell'imballaggio del prodotto.



Questo prodotto può essere riciclato. Se deve essere smaltito, portarlo presso un centro di riciclaggio.



Indossare una maschera antipolvere.



Per ridurre il rischio di infortuni, leggere il manuale di istruzioni.



Indossare dispositivi di protezione per gli occhi.



Indossare protezioni per le orecchie.



Gli apparecchi elettrici o elettronici guasti o da smaltire devono essere portati presso gli appositi centri di raccolta e riciclaggio.



Scolligare immediatamente la spina dalla presa di corrente in caso di danni al cavo e durante le operazioni di manutenzione.



Doppio isolamento.



Conforme agli standard di sicurezza delle direttive europee applicabili.



Simbolo di conformità alle normative tecniche ucraine applicabili.

INDICE

- | | |
|--|-----------------------------|
| 1.DESTINAZIONE D'USO DEL MARTELLINO PERFORATORE DEXTER POWER | 7.MANUTENZIONE |
| 2.AVVERTENZE DI SICUREZZA | 8.RISOLUZIONE DEI PROBLEMI |
| 3.DESCRIZIONE | 9.SMALTIMENTO E RICICLAGGIO |
| 4.SPECIFICHE TECNICHE | 10.GARANZIA |
| 5.OPERAZIONI PRELIMINARI | |
| 6.UTILIZZO | |

1. DESTINAZIONE D'USO DEL MARTELLO PERFORATORE DEXTER POWER

APPLICAZIONE PRINCIPALE

•Questo utensile è progettato per rompere o forare calcestruzzo o altri materiali similari.

Controllare che siano presenti tutti i componenti

•Estrarre attentamente l'utensile dalla confezione e controllare che siano presenti i seguenti componenti:

- 1x Martello perforatore
- 1x Impugnatura ausiliaria
- 1 Limitatore di profondità
- 2 Scalpelli a punta e piatti (14 x 250 mm)
- 1 x Mandrino a cambio rapido

In caso di componenti mancanti o danneggiati, contattare il nostro Servizio clienti al numero riportato sulla copertina.

2. AVVERTENZE DI SICUREZZA

Avvertenze di sicurezza comuni a tutti gli utensili elettrici



AVVERTENZA! Consultare tutte le avvertenze di sicurezza, le istruzioni, le illustrazioni e le specifiche fornite insieme a questo apparecchio.

Il mancato rispetto delle istruzioni sotto riportate comporta il rischio di scossa elettrica, incendio e/o gravi infortuni.

CONSERVARE TUTTE LE AVVERTENZE E LE ISTRUZIONI PER FUTURO RIFERIMENTO

Il termine "utensile elettrico" utilizzato nelle avvertenze indica un utensile elettrico alimentato tramite rete elettrica (con cavo) o batterie (senza cavo).

1. Sicurezza dell'area di lavoro

a) Mantenere l'area di lavoro pulita e ben illuminata. Il disordine e la scarsa illuminazione favoriscono gli incidenti.

b) Non usare gli utensili elettrici in atmosfere esplosive, ad esempio in presenza di liquidi, gas o polveri infiammabili. Gli utensili elettrici creano scintille che possono incendiare polveri o fumi.

c) Durante l'uso dell'utensile elettrico, tenere a distanza i bambini e le persone presenti. Le distrazioni possono far perdere il controllo dell'utensile.

2) Sicurezza elettrica

a) Le spine degli utensili elettrici devono essere adatte al tipo di presa. Non modificare la spina in alcun modo. Non usare adattatori con gli utensili elettrici dotati di messa a terra (collegati a massa). L'uso di spine originali corrispondenti al tipo di presa riduce il rischio di scossa elettrica.

b) Evitare il contatto del corpo con superfici collegate a terra come tubi, radiatori, fornelli elettrici e frigoriferi. Il rischio di scossa elettrica aumenta se il proprio corpo è collegato a terra.

c) Non esporre gli utensili elettrici a pioggia o umidità. L'infiltrazione di acqua all'interno di un utensile elettrico aumenta il rischio di scossa elettrica.

d) Non utilizzare il cavo in modo improprio. Non usare il cavo per trasportare, tirare o scollegare l'utensile elettrico dalla presa di corrente. Tenere il cavo al riparo da calore, olio, bordi affilati o parti mobili. La presenza di cavi danneggiati o aggrovigliati aumenta il rischio di scossa elettrica.

e) Durante l'uso di un utensile elettrico all'aperto, utilizzare una prolunga idonea per ambienti esterni. L'uso di un cavo idoneo riduce il rischio di scossa elettrica.

f) Se è necessario lavorare in un luogo umido, utilizzare un circuito elettrico dotato di interruttore differenziale (RCD). L'uso di un interruttore differenziale riduce il rischio di scossa elettrica.

2. AVVERTENZE DI SICUREZZA

3. Sicurezza personale

- a) **Durante l'uso di un utensile elettrico, prestare sempre la massima attenzione e utilizzare il buon senso. Non usare un utensile elettrico se si è stanchi o sotto l'effetto di droghe, alcol o farmaci.** Anche un solo momento di disattenzione durante l'uso dell'utensile elettrico può provocare gravi infortuni.
- b) **Indossare dispositivi di protezione individuale. Indossare sempre protezioni per gli occhi.** I dispositivi di protezione individuale come maschere antipolvere, calzature antiscivolo, caschi e cuffie per le orecchie, se utilizzati quando le circostanze lo richiedono, riducono il rischio di infortuni.
- c) **Prevenire l'avvio accidentale. Assicurarsi che l'interruttore sia in posizione di arresto prima di sollevare, trasportare o collegare l'utensile elettrico alla presa di corrente e/o alla batteria.** Per ridurre il rischio di incidenti, non trasportare gli utensili elettrici tenendo le dita sull'interruttore e non collegarli alla fonte di alimentazione se l'interruttore è in posizione di avvio.
- d) **Rimuovere eventuali chiavi di regolazione o avvitemento prima di avviare l'utensile elettrico.** Una chiave rimasta inserita in un elemento mobile dell'utensile elettrico può provocare infortuni.
- e) **Non allungarsi eccessivamente. Mantenere sempre un buon equilibrio evitando posizioni instabili.** Ciò assicura un miglior controllo dell'utensile elettrico in situazioni impreviste.
- f) **Vestirsi in modo adeguato. Non indossare indumenti ampi o gioielli. Tenere capelli, indumenti e guanti lontani dalle parti in movimento.** Indumenti ampi, gioielli e capelli lunghi possono impigliarsi nelle parti in movimento.
- g) **Se sono disponibili dei dispositivi per l'estrazione e la raccolta della polvere, assicurarsi che siano collegati e utilizzati correttamente.** L'uso di tali dispositivi può ridurre i rischi derivanti dalla polvere.

4. Uso e manutenzione dell'utensile elettrico

- a) **Non forzare l'utensile elettrico. Utilizzare l'utensile più adatto al lavoro da svolgere.** Un utensile elettrico corretto è più sicuro ed efficace al regime per cui è stato progettato.
- b) **Non utilizzare l'utensile elettrico se l'interruttore non funziona.** Un utensile elettrico che non può essere controllato dall'interruttore è pericoloso e deve essere riparato.
- c) **Scollegare l'utensile elettrico dalla presa di corrente e/o dal gruppo batteria prima di regolarlo, riporlo o sostituire gli accessori.** Tali misure preventive riducono il rischio di avvio accidentale dell'utensile elettrico.
- d) **Riporre gli utensili elettrici fuori dalla portata dei bambini e non permetterne l'uso a persone che non hanno familiarità con l'apparecchio o con queste istruzioni.** Gli utensili elettrici sono pericolosi se utilizzati da persone non competenti.
- e) **Mantenere gli utensili elettrici in buono stato. Verificare che le parti mobili non siano disallineate o piegate, che i componenti non siano danneggiati e che non siano presenti altri problemi che potrebbero pregiudicare il corretto funzionamento dell'utensile elettrico.** Se l'utensile elettrico è danneggiato, farlo riparare prima di utilizzarlo nuovamente. Molti incidenti sono provocati da utensili elettrici in cattive condizioni.
- f) **Mantenere gli accessori di taglio puliti e affilati.** Un'adeguata manutenzione e affilatura degli accessori da taglio riduce il rischio di inceppamento e facilita il controllo dell'utensile elettrico.
- g) **Usare l'utensile elettrico, gli accessori, le punte ecc. conformemente a queste istruzioni, tenendo conto delle condizioni dell'area di lavoro e del tipo di lavoro da svolgere.** L'uso dell'utensile elettrico per operazioni diverse da quelle per cui è progettato può comportare situazioni di pericolo.

5) Riparazioni

- a) **Affidare la riparazione dell'utensile elettrico a personale qualificato e utilizzare esclusivamente parti di ricambio identiche.** Ciò garantisce la sicurezza dell'utensile elettrico.

Avvertenze di sicurezza specifiche per martelli perforatori

- **Indossare protezioni per le orecchie.** L'esposizione alle emissioni acustiche può provocare danni all'udito.
- **Usare le impugnature ausiliarie, se in dotazione.** La perdita di controllo dell'utensile può provocare gravi infortuni.
- **Impugnare l'utensile elettrico esclusivamente tramite le impugnature isolanti durante le operazioni in cui l'accessorio di taglio può entrare a contatto con cavi elettrici nascosti o con il cavo di alimentazione.** Se l'accessorio di taglio tocca un cavo elettrificato può trasmettere la corrente alle parti metalliche dell'utensile, esponendo l'operatore al rischio di scossa elettrica.
- **Indossare una maschera antipolvere.** La lavorazione di legno o altri materiali può causare polveri nocive per la salute.

Avvertenze di sicurezza aggiuntive

Anche si utilizza correttamente l'apparecchio, permangono alcuni rischi residui che non possono essere evitati. Sussistono i seguenti rischi, dovuti alla costruzione e progettazione dell'apparecchio:

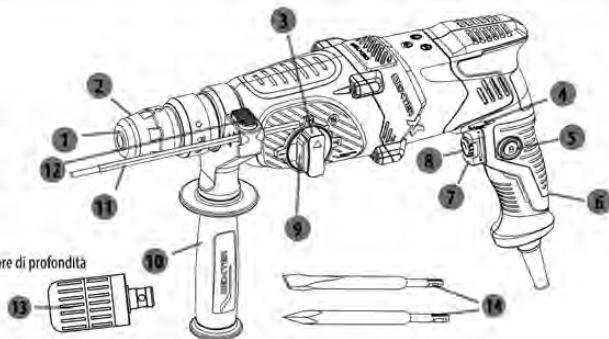
1. Danni ai polmoni, se non si indossa una maschera antipolvere.
2. Danni all'udito se non si indossa un dispositivo di protezione per le orecchie.
3. Danni alla salute dovuti alle vibrazioni, se si utilizza l'utensile per un lungo periodo oppure se il prodotto non viene impugnato correttamente o sottoposto a regolare manutenzione.

AVVERTENZA! Durante il funzionamento, questo apparecchio genera un campo elettromagnetico.

Tale campo, in alcune circostanze, può interferire con impianti medici passivi o attivi. Per ridurre il rischio di infortuni gravi o mortali, si raccomanda alle persone portatrici di impianti medici di consultare il proprio medico e il produttore dell'impianto prima di utilizzare l'apparecchio.

3. DESCRIZIONE

1. Testa in gomma
2. Mandrino SDS-PLUS
3. Selettore di funzione
4. Selettore di direzione
5. Pulsante bloccaggio interruttore
6. Indicatore di carica
7. Interruttore di avvio/arresto
8. Manopola di regolazione della velocità
9. Manopola di bloccaggio
10. Impugnatura ausiliaria
11. Limitatore di profondità
12. Manopola di bloccaggio del limitatore di profondità
13. Mandrino per trapanatura
14. Scalpelli



4. SPECIFICHE TECNICHE

| | |
|---------------------------|---------------------|
| Modello | 800RH2-30.51 |
| Tensione | 230V-240V~50Hz |
| Potenza di ingresso | 800 W |
| Velocità a vuoto | 0-1050/min |
| Frequenza colpi | 0-4600bpm |
| Energia di percussione | 2,9 J |
| Tipo di mandrino | SDS-plus |
| Capacità di foratura max. | |
| Acciaio | 13 mm |
| cemento | 26 mm |
| Legno | 30 mm |
| Classe di protezione | □/II |
| Peso dell'apparecchio | 3,4 kg |

Verificare che la tensione della rete elettrica corrisponda a quella riportata sulla targhetta dell'apparecchio.

Livello di rumore e vibrazioni

| | |
|---------------------------------|------------------------------------|
| In modalità trapano e martello: | L_{pa} 90dB(A) / K_{pA} 3dB(A) |
| In modalità trapano e martello: | L_{wa} 98dB(A) / K_{wa} 3dB(A) |

Indossare protezioni per le orecchie quando la pressione sonora è superiore a 80 dB(A).

Informazioni sulle vibrazioni

Dichiarazione dei valori di emissione delle vibrazioni ai sensi di EN 62841-1, EN 62841-2-6

| | |
|--|------------------------|
| Impugnatura principale | |
| Scalpellatura, $a_{h,req}$ | 11,64 m/s ² |
| Incertezza K | 1,5 m/s ² |
| Trapanatura a percussione nel calcestruzzo, $a_{h,H0}$ | 11,21 m/s ² |

4. SPECIFICHE TECNICHE

| | |
|--|------------------------|
| Incertezza K | 1,5 m/s ² |
| Impugnatura ausiliaria | |
| Scalpellatura, $a_{h,req}$ | 13,00 m/s ² |
| Incertezza K | 1,5 m/s ² |
| Trapanatura a percussione nel calcestruzzo, $a_{h,HD}$ | 15,33 m/s ² |
| Incertezza K | 1,5 m/s ² |



AVVERTENZA! Le vibrazioni durante l'uso effettivo dell'utensile elettrico possono variare rispetto a quelle dichiarate, in base alla modalità d'uso dell'utensile. Adottare adeguate misure di sicurezza per proteggere l'operatore in base alla stima dell'esposizione nelle condizioni reali di utilizzo (tenendo in considerazione tutte le fasi del ciclo di utilizzo: tempo di arresto, di funzionamento a vuoto e di funzionamento). A seconda della modalità d'uso effettivo dell'utensile, il valore delle vibrazioni può differire dal valore totale dichiarato. Adottare adeguate misure per proteggersi dall'esposizione alle vibrazioni.

Tenere in considerazione tutte le fasi del ciclo di utilizzo, inclusi i periodi in cui l'utensile funziona a vuoto o è spento. Esempi di misure cautelative: manutenzione periodica dell'apparecchio e degli accessori di taglio, mantenimento al caldo delle mani, pause regolari e adeguata pianificazione delle fasi di lavorazione.

Il valore totale di emissione delle vibrazioni dichiarato può essere utilizzato per confrontare l'apparecchio con altri prodotti analoghi e può essere utilizzato anche nella valutazione preliminare dell'esposizione.

5. OPERAZIONI PRELIMINARI

Prima di effettuare qualsiasi lavoro sull'apparecchio, scollegare la spina dalla presa di corrente.

Sostituire l'accessorio è facile grazie al mandrino SDS: non sono necessari utensili aggiuntivi.

Lubrificare regolarmente il codolo dell'accessorio

La testa in gomma (1) evita che la maggior parte della polvere prodotta dall'apparecchio entri al suo interno quando è in funzione. Durante l'inserimento degli accessori, fare attenzione a non danneggiare la copertura anteriore (1). Affidare immediatamente la sostituzione della copertura anteriore al centro di assistenza.

Inserimento

Pulire e lubrificare il codolo dell'accessorio. Tirare il mandrino SDS-Plus (2) all'indietro e inserire l'accessorio al suo interno ruotandolo. Quindi rilasciare il mandrino SDS-Plus (2). Tirare l'accessorio per controllare che sia fissato correttamente.

Rimozione

Tirare mandrino SDS-Plus (2) all'indietro ed estrarre l'accessorio. Quindi rilasciare il mandrino SDS-Plus (2).

Impugnatura ausiliaria

Usare l'apparecchio esclusivamente con l'impugnatura ausiliaria (10). Allentare l'impugnatura ruotandola in senso antiorario. Ruotare l'impugnatura ausiliaria (10) fino alla posizione desiderata e serrarla saldamente.

Indicatore di carica

La spia di alimentazione (6) si accenderà dopo aver collegato il cavo di alimentazione alla presa di corrente.

Limitatore di profondità

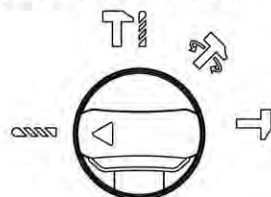
Allentare la manopola di bloccaggio (12) del limitatore di profondità (11) e posizionare la parte dritta del limitatore di profondità (10) nel foro. Quindi serrare la manopola di bloccaggio.

6.UTILIZZO

Questo martello perforatore è dotato di quattro funzioni: foratura semplice, foratura a percussione, cesellatura e scalpellatura. Attendere che il motore si sia arrestato completamente prima di modificare la modalità di funzionamento per evitare di danneggiare l'apparecchio. Per modificare la modalità di funzionamento, premere il pomello di bloccaggio (9), quindi regolare il selettore di funzione (3).

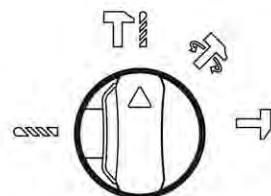
Foratura semplice

Impostare il selettore di funzione (3) sulla modalità di foratura semplice.



Foratura a percussione

Impostare il selettore di funzione (3) sulla modalità di foratura a percussione.



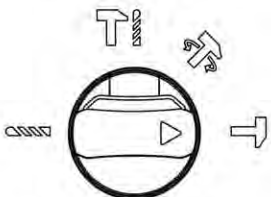
Cesellatura

Impostare il selettore di funzione (3) sulla modalità cesellatura.



Scalpellatura

Impostare il selettore di funzione (3) sulla modalità di scalpellatura.



Non usare l'apparecchio in zone cieche in cui possono essere nascosti cavi elettrici o tubature idrauliche o del gas. Rilevare l'eventuale presenza di cavi elettrici o tubature nascosti nell'area di lavoro con appositi rilevatori o contattando le relative società responsabili.

Il contatto con cavi elettrici comporta il rischio di incendio e scossa elettrica. La rottura di un tubo del gas comporta il rischio di esplosione. La rottura di un tubo dell'acqua comporta il rischio di danni materiali o scossa elettrica.



Afferrare l'utensile elettrico esclusivamente tramite le impugnature isolanti durante le operazioni in cui può entrare a contatto con cavi elettrici nascosti o con il cavo di alimentazione. Il contatto con un cavo elettrificato può trasmettere la corrente alle parti metalliche esposte dell'utensile, provocando una scossa elettrica all'operatore. Usare sempre la tensione corretta: la tensione della rete elettrica deve corrispondere ai valori riportati sulla targhetta dell'apparecchio.

6. UTILIZZO

Avvio e arresto

Avvio: premere e tenere premuto l'interruttore di avvio/arresto (7).

Arresto: rilasciare l'interruttore di avvio/arresto (7).

In caso di bassa temperatura ambientale, l'apparecchio raggiunge la piena potenza di foratura solo dopo un certo periodo di funzionamento. Questo tempo di avvio può essere abbreviato colpendo il pavimento con la punta/scalpello una volta.

Regolazione della velocità

Per limitare la velocità massima dell'apparecchio, impostare il selettore di velocità (8) sulla posizione desiderata. Per aumentare la velocità dal minimo al massimo, impostare il pomello sul contrassegno "-"- "+".

Protezione contro il sovraccarico



Se l'apparecchio si inceppa o si blocca, la trasmissione all'albero verrà interrotta. A causa delle forze risultanti, impugnare sempre l'apparecchio saldamente con entrambe le mani e assumere una postura sicura. Se l'accessorio si inceppa, spegnere l'apparecchio e allentare l'accessorio. L'inceppamento dell'accessorio può causare una forte reazione di contraccolpo.

7. MANUTENZIONE

Dopo l'uso, verificare che l'apparecchio sia in buone condizioni.

Si raccomanda di portare l'apparecchio presso un centro di assistenza autorizzato per una pulizia e lubrificazione accurata almeno una volta all'anno.

Per motivi di sicurezza, se il cavo di alimentazione è danneggiato deve essere sostituito dal costruttore o da un suo agente incaricato.

Le spazzole di carbone devono essere sostituite da un tecnico specializzato (sostituire entrambe le spazzole contemporaneamente).

Se si desidera sostituire il lubrificante dopo 24 ore di utilizzo dell'apparecchio, rimuovere il tappo dell'olio con una chiave inglese. Il lubrificante non è incluso con l'apparecchio: acquistare un lubrificante al litio universale e versarne circa 30 g nell'apparecchio.



AVVERTENZA! Per garantire sicurezza e affidabilità, qualsiasi riparazione deve essere eseguita da un CENTRO DI ASSISTENZA AUTORIZZATO o da un CENTRO DI ASSISTENZA QUALIFICATO. CONSERVARE QUESTE ISTRUZIONI PER RIFERIMENTO FUTURO.

8. RISOLUZIONE DEI PROBLEMI



AVVERTENZA! Effettuare esclusivamente le operazioni descritte in queste istruzioni. Se l'utente non è in grado di correggere il problema, ulteriori operazioni di ispezione, manutenzione e riparazione devono essere effettuate da un centro di assistenza autorizzato o da un tecnico qualificato.

| Problema | Possibile causa | Soluzione |
|---|--|--|
| L'apparecchio non si avvia. | L'apparecchio non è collegato all'alimentazione. | Collegare l'apparecchio all'alimentazione. |
| | Il cavo di alimentazione o la spina sono difettosi. | Fare controllare l'apparecchio da un elettricista. |
| | Altri problemi elettrici dell'apparecchio. | Fare controllare l'apparecchio da un elettricista. |
| L'apparecchio non raggiunge la piena potenza. | La prolunga elettrica non è adatta all'uso con questo apparecchio. | Utilizzare una prolunga adatta. |
| | La tensione della fonte di alimentazione (ad es. il generatore) è insufficiente. | Collegare l'apparecchio a un'altra fonte di alimentazione. |
| | Le aperture di ventilazione sono ostruite. | Pulire le aperture di ventilazione. |
| Risultati insoddisfacenti. | La punta o lo scalpello è smussato/danneggiato. | Sostituirli. |
| | La punta o lo scalpello non è adatto al materiale. | Utilizzare una punta/scalpello adatto. |
| Vibrazioni o rumori eccessivi. | La punta o lo scalpello è smussato/danneggiato. | Sostituirli. |
| | Dadi/bulloni allentati. | Serrare i bulloni/dadi. |

9. SMALTIMENTO E RICICLAGGIO



Questo simbolo indica che il prodotto non deve essere smaltito insieme ai normali rifiuti domestici nei Paesi dell'Unione Europea. Per prevenire danni all'ambiente o alla salute derivanti da uno smaltimento scorretto del prodotto, si raccomanda di riciclarlo per favorire il recupero dei materiali riutilizzabili. Per smaltire il prodotto, portarlo presso gli appositi centri di raccolta e riciclaggio o rivolgersi al rivenditore. Il rivenditore può accettare il prodotto affinché sia smaltito correttamente.

10. GARANZIA

1. I prodotti DEXTER POWER sono progettati con i più alti standard per il Fai da Te.

DEXTER POWER offre una garanzia di 36 mesi dalla data di acquisto dei suoi prodotti. Questa garanzia

si applica a tutti gli eventuali difetti di materiali e fabbricazione. Non sono possibili ulteriori reclami, di alcuna natura, diretti o indiretti, relativi a persone e/o materiali.

2. In caso di problema o difetto, rivolgersi al rivenditore DEXTER POWER.

Nella maggior parte dei casi il rivenditore DEXTER POWER

3. Le riparazioni e la sostituzione dei pezzi non estendono il periodo di garanzia originale.

4. I difetti derivanti da uso improprio o usura non sono coperti dalla garanzia. La presente clausola si riferisce anche agli interruttori di alimentazione, agli interruttori e ai motori del circuito di protezione, in caso di usura.

5. La richiesta di garanzia è valida solo se:

- Viene fornita la prova della data di acquisto sotto forma di ricevuta.

- Non sono state effettuate riparazioni/sostituzioni da parte di terzi.

- L'utensile non è stato usato in modo improprio (sovraccarico o installazione di accessori non approvati).

- Non risultano danni provocati dal mancato rispetto delle avvertenze e delle istruzioni.

6. Le clausole della garanzia sono parte integrante delle nostre condizioni di vendita e consegna.

7. Gli utensili difettosi possono essere restituiti a DEXTER POWER tramite un suo rivenditore purché correttamente imballati. Se il consumatore invia gli utensili difettosi direttamente a DEXTER POWER, DEXTER POWER potrà ispezionarli solo se il consumatore si fa carico dei costi di spedizione.

8. I prodotti consegnati con confezione non adeguata non saranno accettati da DEXTER POWER.

FR

ES

PT

IT

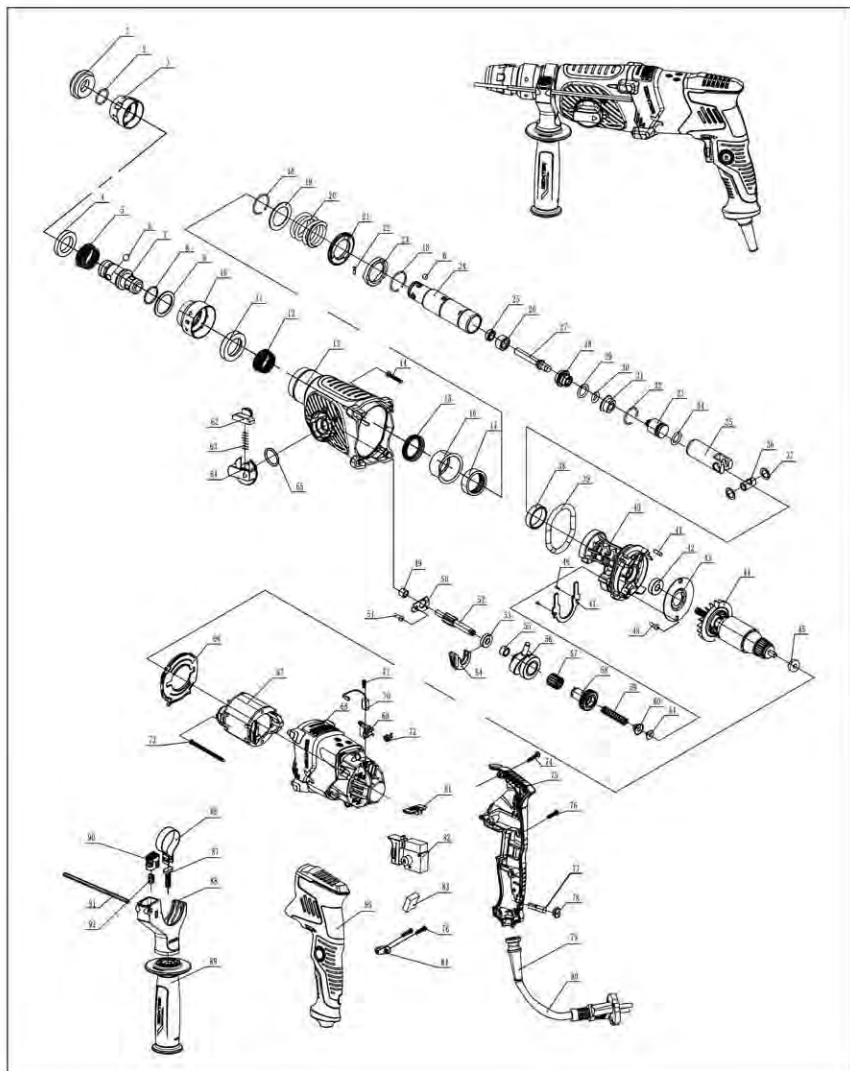
EL

PL

UA

RO

EN



ELENCO DELLE PARTI DI RICAMBIO

| N. parte | DESCRIZIONE | Q.tà | N. parte | DESCRIZIONE | Q.tà |
|----------|--|------|----------|--|------|
| 1 | Testa in gomma | 1 | 24 | Cilindro | 1 |
| 2 | Anello per asta\19*1.8 | 1 | 25 | Paraolio scheletratoΦ 9*16*5 | 1 |
| 3 | Telaio sfera in acciaio | 1 | 26 | Manicotto limite martello | 1 |
| 4 | Anello superiore sfera in acciaio | 1 | 27 | Martello cambio rapido | 1 |
| 5 | Molla a torre | 1 | 28 | Copertura asta martello | 1 |
| 6 | Sfera in acciaio Φ7.14 | 6 | 29 | O-ring\Φ16.2*4.5 | 1 |
| 7 | Manicotto cambio rapido | 1 | 30 | O-ring\Φ9.2*3.5 | 1 |
| 8 | anello per albero cambio rapido\Φ1.5*Φ 22 | 1 | 31 | Guaina bassa | 1 |
| 9 | Rondella cambio rapido | 1 | 32 | Anello ritegno filo per foro\27,5 * 1,6 | 1 |
| 10 | Supporto sfera in acciaio cambio rapido | 1 | 33 | Martello | 1 |
| 11 | Anello superiore sfera in acciaio cambio rapido | 1 | 34 | O-ring\Φ15*3 | 1 |
| 12 | Molla a torre cambio rapido | 1 | 35 | Pistone\Φ25*69 | 1 |
| 13 | Alloggiamento cilindro | 1 | 36 | Perno pistone\Φ 12x21x07.2 | 1 |
| 14 | Vite autofilettante\testa piatta\ST4.2*22 | 4 | 37 | Cuscino perno pistone\12*18*1.2 | 2 |
| 15 | Paraolio scheletrato\30*38*7 | 1 | 38 | Manicotto in acciaio\Φ 30*35*9 | 1 |
| 16 | Manicotto cuscinetto ad aghi | 1 | 39 | O-ring\Φ61*Φ4.5 | 1 |
| 17 | Cuscinetto ad aghi\HK303712 | 1 | 40 | Staffa in alluminio | 1 |
| 18 | Anello per asta\28*1.6 | 2 | 41 | Perno in lana\7*10 | 1 |
| 19 | Anello fissaggio molla\ Φ30*Φ42*2 | 1 | 42 | Cuscinetto\609-2RS | 1 |
| 20 | Molla grande\32*4.5*36.5 | 1 | 43 | Piastra pressione cuscinetto | 1 |
| 21 | Ingranaggio grande\40 denti | 1 | 44 | Rotore | 1 |
| 22 | Perno cilindrico\2.5*10 | 3 | 45 | Cuscinetto\627-RS | 1 |
| 23 | Frizione | 1 | 46 | Vite presa esagonale M5*16 | 2 |

ELENCO DELLE PARTI DI RICAMBIO

| N. parte | DESCRIZIONE | Q.tà | N. parte | DESCRIZIONE | Q.tà |
|----------|--|------|----------|---|------|
| 47 | Piatto spingiscuscinetto oscillante | 1 | 70 | Spazzola di carbone\6*9*18 | 2 |
| 48 | Viti a testa con incasso esagonale | 2 | 71 | Vite autofilettante\testa piatta ST2.9*10 | 2 |
| 49 | Cuscinetti a rullini\HK0709 | 1 | 72 | Molla elicoidale | 2 |
| 50 | Piastra di bloccaggio scalpello | 1 | 73 | Vite autofilettante\testa piatta\ST3.9*55 | 2 |
| 51 | Vite autofilettante/testa bombata\ST3.9*10 | 1 | 74 | Vite autofilettante\testa piatta\ST3.9*20 | 2 |
| 52 | Albero scanalato/9 denti | 1 | 75 | Impugnatura destra | 1 |
| 53 | Cuscinetto\699\Φ9*Φ20*5 | 1 | 76 | Vite autofilettante\testa piatta\ST3.9*14 | 7 |
| 54 | Parti in plastica della frizione | 1 | 77 | Spia di alimentazione\luce verde\materiale PC | 1 |
| 55 | Cuscinetti a rullini\HK091308 | 1 | 78 | Paraluce\materiale PC | 1 |
| 56 | Cuscinetto oscillante | 1 | 79 | Guaina cavo\nero | 1 |
| 57 | Cuscinetti a rullini\KV151814 | 1 | 80 | Spina e cavo | 1 |
| 58 | Pignone\34 denti | 1 | 81 | Pulsante positivo e negativo | 1 |
| 59 | Molla frizione\8.2*1.2*35 | 1 | 82 | Interruttore | 1 |
| 60 | Parti in plastica per posizionamento molla | 1 | 83 | Capacitanza | 1 |
| 61 | Guarnizione convessa | 1 | 84 | Serracavo | 1 |
| 62 | Pulsante di bloccaggio\Nero RAL9011 | 1 | 85 | Impugnatura sinistra | 1 |
| 63 | Molla\Φ4,5*Φ0,6x25 | 1 | 86 | Anello | 1 |
| 64 | Selettore di funzione | 1 | 87 | Bullone a T\M8*36 | 1 |
| 65 | O-ring 16*2 | 1 | 88 | Supporto | 1 |
| 66 | Guida ventola | 1 | 89 | Impugnatura ausiliaria | 1 |
| 67 | Statore | 1 | 90 | Pulsante staffa | 1 |
| 68 | Alloggiamento motore | 1 | 91 | Righello | 1 |
| 69 | Porta spazzola | 2 | 92 | Molla\7.2*0.9*15 | 1 |

ΣΥΜΒΟΛΑ



Προσοχή/Προειδοποίηση.



Ο προμηθευτής έχει συνεισφέρει στην ανακύκλωση της συσκευασίας προϊόντων.



Αυτό το προϊόν είναι ανακυκλώσιμο. Αν δεν μπορεί να χρησιμοποιηθεί πλέον, παραδώστε το σε κέντρο ανακύκλωσης απορριμμάτων.



Φορέστε μάσκα για τη σκόνη



Προκειμένου να μειωθεί ο κίνδυνος τραυματισμού, ο χρήστης πρέπει να διαβάσει το εγχειρίδιο οδηγιών.



Φορέστε προστατευτικά για τα μάτια.



Να φοράτε προστατευτικά ακοής.



Οι ελαττωματικές και/ή προς απόρριψη ηλεκτρικές ή ηλεκτρονικές συσκευές πρέπει να συλλέγονται στα κατάλληλα σημεία ανακύκλωσης.



Αποσυνδέστε αμέσως το φως από την πρίζα, αν υποστεί ζημιά το καλώδιο, καθώς και κατά τη διεξαγωγή εργασιών συντήρησης.



Διπλή μόνωση



Σύμφωνα με τα βασικά ισχύοντα πρότυπα ασφαλείας των Ευρωπαϊκών οδηγιών



συμμόρφωσης σχετικά με τη συμμόρφωση του προϊόντος με τις ισχύουσες τεχνικές διατάξεις στην Ουκρανία.

ΠΕΡΙΕΧΟΜΕΝΑ

1. ΠΡΟΟΡΙΖΟΜΕΝΗ ΧΡΗΣΗ ΤΟΥ ΠΕΡΙΣΤΡΟΦΙΚΟΥ ΚΡΟΥΣΤΙΚΟΥ ΠΙΣΤΟΛΑΤΟΥ DEXTER POWER
2. ΟΔΗΓΙΕΣ ΑΣΦΑΛΕΙΑΣ
3. ΠΕΡΙΓΡΑΦΗ
4. ΤΕΧΝΙΚΑ ΧΑΡΑΚΤΗΡΙΣΤΙΚΑ
5. ΠΡΙΝ ΑΠΟ ΤΗ ΛΕΙΤΟΥΡΓΙΑ ΤΟΥ ΕΞΟΠΛΙΣΜΟΥ
6. ΛΕΙΤΟΥΡΓΙΑ

7. ΣΥΝΤΗΡΗΣΗ
8. ΑΝΤΙΜΕΤΩΠΙΣΗ ΠΡΟΒΛΗΜΑΤΩΝ
9. ΑΠΟΡΡΙΨΗ ΚΑΙ ΑΝΑΚΥΚΛΩΣΗ
10. ΕΓΓΥΗΣΗ

1.ΠΡΟΟΡΙΖΟΜΕΝΗ ΧΡΗΣΗ ΤΟΥ ΠΕΡΙΣΤΡΟΦΙΚΟΥ ΚΡΟΥΣΤΙΚΟΥ ΠΙΣΤΟΛΕΤΟΥ DEXTER POWER**ΚΥΡΙΟΣ ΣΚΟΠΟΣ:**

•Το παρόν εργαλείο έχει σχεδιαστεί για τη θραύση επικαθίσεων και τοιμέντου ή παρόμοιων υλικών.

Βεβαιωθείτε ότι όλα τα εξαρτήματα είναι παρόντα

•Απομακρύνετε προσεκτικά το εργαλείο από τη συσκευασία του και βεβαιωθείτε ότι τα ακόλουθα εξαρτήματα είναι παρόντα:

- 1 Περιστροφικό κρουστικό πιστολέτο
- 1 Βοηθητική λαβή
- 1 Ρυθμιστής βάθους
- 2 Μυτερές και επίπεδες σμίλες (14 x 250 χιλ.)
- 1 Τσοκ ταχείας αλλαγής

Εάν λείπουν ή έχουν χαλάσει οποιαδήποτε εξαρτήματα, επικοινωνήστε με την υπηρεσία εξυπηρέτησης πελατών μας στον αριθμό που παρέχεται στην μπροστινή σελίδα.

2.ΟΔΗΓΙΕΣ ΑΣΦΑΛΕΙΑΣ

Γενικές προειδοποιήσεις για την ασφάλεια ηλεκτρικών εργαλείων



ΠΡΟΕΙΔΟΠΟΙΗΣΗ! Διαβάστε όλες τις προειδοποιήσεις ασφάλειας, τις οδηγίες, τις εικόνες και τις προδιαγραφές που συνοδεύουν αυτό το εργαλείο.

Αν δεν τηρηθούν όλες οι οδηγίες που αναφέρονται παρακάτω, μπορεί να προκληθεί ηλεκτροπληξία, φωτιά και/ή σοβαρός τραυματισμός.

ΦΥΛΑΞΤΕ ΟΛΕΣ ΤΙΣ ΠΡΟΕΙΔΟΠΟΙΗΣΕΙΣ ΚΑΙ ΤΙΣ ΟΔΗΓΙΕΣ ΓΙΑ ΜΕΛΛΟΝΤΙΚΗ ΑΝΑΦΟΡΑ

Ο όρος “ηλεκτρικό εργαλείο” στις προειδοποιήσεις αναφέρεται σε εργαλεία που λειτουργούν με ηλεκτρικό ρεύμα (με καλώδιο) ή μπαταρία (χωρίς καλώδιο).

1.Ασφάλεια στον χώρο εργασίας

α) Διατηρείτε τον χώρο εργασίας καθαρό και καλά φωτισμένο. Η ακαταστασία και ο κακός φωτισμός αυξάνουν την πιθανότητα ατυχημάτων.

β) Μη χρησιμοποιείτε ηλεκτρικά εργαλεία σε περιβάλλον με εύφλεκτη ατμόσφαιρα, όπως, π.χ., όπου υπάρχουν εύφλεκτα υγρά, αέρια ή σκόνη. Τα ηλεκτρικά εργαλεία δημιουργούν σπινθήρες που μπορεί να αναφλέξουν τη σκόνη ή τις αναθυμιάσεις.

γ) Όταν χρησιμοποιείτε ηλεκτρικά εργαλεία, κρατήστε μακριά τα παιδιά και κάθε άλλο άτομο που δεν συμμετέχει στην εργασία. Αν κάτι αποσπάσει την προσοχή σας, μπορεί να χάσετε τον έλεγχο του εργαλείου.

2) Ηλεκτρική ασφάλεια

α) Το φως του ηλεκτρικού εργαλείου πρέπει να ταιριάζει στην πρίζα. Μην τροποποιήσετε ποτέ το φως με κανέναν τρόπο. Μη χρησιμοποιείτε αντάπτορα στο φως αν το ηλεκτρικό εργαλείο διαθέτει γείωση. Τα μη τροποποιημένα φως και οι κατάλληλες πρίζες μειώνουν τον κίνδυνο ηλεκτροπληξίας.

β) Μη αγγίζετε γειωμένες επιφάνειες όπως σωληνώσεις, καλωδιώσεις, καλοριφέρ, εστίες κουζίνας και ψυγεία. Αν γειωθεί το σώμα σας, αυξάνεται ο κίνδυνος ηλεκτροπληξίας.

γ) Τα ηλεκτρικά εργαλεία δεν πρέπει να εκτίθενται στη βροχή ή σε υγρασία. Αν εισχωρήσει νερό στο ηλεκτρικό εργαλείο, αυξάνεται ο κίνδυνος ηλεκτροπληξίας.

δ) Μην κακομεταχειρίζεστε το καλώδιο. Μη χρησιμοποιείτε ποτέ το καλώδιο για να μεταφέρετε, να τραβήξετε ή να βγάλετε το ηλεκτρικό εργαλείο από την πρίζα. Διατηρείτε το καλώδιο μακριά από θερμότητα, λάδια, αιχμηρές γωνίες και κινούμενα εξαρτήματα. Τα κατεστραμμένα ή μπλεγμένα καλώδια αυξάνουν τον κίνδυνο ηλεκτροπληξίας.

ε) Όταν χρησιμοποιείτε το ηλεκτρικό εργαλείο σε εξωτερικό χώρο, χρησιμοποιήστε καλώδιο προέκτασης κατάλληλο για εξωτερικό χώρο. Τα καλώδια που είναι κατάλληλα για εξωτερικό χώρο περιορίζουν τον κίνδυνο ηλεκτροπληξίας.

στ) Αν πρέπει οπωσδήποτε να χρησιμοποιήσετε το ηλεκτρικό εργαλείο σε χώρο με υγρασία, χρησιμοποιήστε πρίζα με διάταξη διαφορικού ρεύματος (RCD). Η διάταξη RCD περιορίζει τον κίνδυνο ηλεκτροπληξίας.

2.ΟΔΗΓΙΕΣ ΑΣΦΑΛΕΙΑΣ

3. Προσωπική ασφάλεια

- α) Όταν χρησιμοποιείτε ηλεκτρικά εργαλεία, να είστε πάντα σε εγρήγορση, να προσέχετε τι κάνετε και να χρησιμοποιείτε την κοινή λογική. Μη χρησιμοποιείτε ηλεκτρικά εργαλεία όταν είστε κουρασμένοι ή υπό την επήρεια ναρκωτικών, αλκοολ ή φαρμάκων. Όταν χρησιμοποιείτε ηλεκτρικά εργαλεία, μια στιγμή απροσεξίας μπορεί να προκαλέσει σοβαρό τραυματισμό.
- β) Χρησιμοποιείτε εξοπλισμό ατομικής προστασίας. Να φοράτε πάντα προστατευτικά για τα μάτια. Η χρήση του κατάλληλου προστατευτικού εξοπλισμού ανάλογα με τις συνθήκες, όπως μάσκα σκόνης, αντιολισθητικά παπούτσια, κράνος ή ωτοασπίδες, μειώνει τον κίνδυνο τραυματισμού.
- γ) Λάβετε μέτρα για να μην ενεργοποιηθεί κατά λάθος το εργαλείο. Βεβαιωθείτε ότι είναι κλειστός ο διακόπτης (OFF) πριν συνδέσετε το ηλεκτρικό εργαλείο στην πρίζα και/ή στην μπαταρία, καθώς και όταν σβήνεται ή μεταφέρετε το εργαλείο. Η μεταφορά ηλεκτρικών εργαλείων με το δαχτύλο πάνω στον διακόπτη ή η ενεργοποίηση ηλεκτρικών εργαλείων με ανοιχτό τον διακόπτη μπορεί να προκαλέσει ατύχημα.
- δ) Πριν ενεργοποιήσετε το ηλεκτρικό εργαλείο, αφαιρέστε κάθε ρυθμιστικό κλειδί ή εξάρτημα. Αν το ρυθμιστικό κλειδί ή το εξάρτημα παραμείνει συνδεδεμένο στο περιστρεφόμενο τμήμα του ηλεκτρικού εργαλείου, μπορεί να προκληθεί τραυματισμός.
- ε) Μην τεντώνετε για να φτάσετε στο επιθυμητό σημείο. Να πατάτε πάντα σταθερά και να διατηρείτε την ισορροπία σας. Έτσι θα ελεγχτεί καλύτερα το ηλεκτρικό εργαλείο αν προκύψει κάποια απροσδόκητη κατάσταση.
- στ) Να φοράτε κατάλληλα ρούχα. Μη φοράτε φαρδιά ρούχα ή κοσμήματα. Κρατήστε τα μαλλιά, τα ρούχα και τα γάντια σας μακριά από κινούμενα μέρη. Τα φαρδιά ρούχα, τα κοσμήματα και τα μακριά μαλλιά μπορεί να πιαστούν στα κινούμενα μέρη.
- ζ) Αν υπάρχει δυνατότητα σύνδεσης συσκευών απομάκρυνσης και συλλογής της σκόνης, βεβαιωθείτε ότι αυτές οι συσκευές έχουν συνδεθεί και χρησιμοποιούνται σωστά. Η χρήση συσκευών συλλογής της σκόνης μπορεί να περιορίσει τους κινδύνους που σχετίζονται με τη σκόνη.

4. Χρήση και φροντίδα του ηλεκτρικού εργαλείου

- α) Μην πιέζετε το ηλεκτρικό εργαλείο πέρα από τις δυνατότητές του. Χρησιμοποιήστε το κατάλληλο ηλεκτρικό εργαλείο για την εκάστοτε εργασία. Η εργασία θα πραγματοποιηθεί καλύτερα και ασφαλέστερα αν χρησιμοποιηθεί το κατάλληλο ηλεκτρικό εργαλείο στην ταχύτητα για την οποία έχει σχεδιαστεί.
- β) Μη χρησιμοποιείτε το ηλεκτρικό εργαλείο εάν ο διακόπτης δεν το ενεργοποιεί και απενεργοποιεί. Κάθε ηλεκτρικό εργαλείο που δεν ελέγχεται από τον διακόπτη είναι επικίνδυνο και πρέπει να επισκευάζεται.
- γ) Να βγάζετε το φις από την πρίζα και/ή να αφαιρείτε την μπαταρία πριν κάνετε οποιαδήποτε ρύθμιση, πριν αλλάξετε εξαρτήματα και πριν αποθηκεύσετε το ηλεκτρικό εργαλείο. Έτσι περιορίζεται ο κίνδυνος να ενεργοποιηθεί κατά λάθος το ηλεκτρικό εργαλείο.
- δ) Φυλάσσετε το ηλεκτρικό εργαλείο μακριά από τα παιδιά όταν δεν χρησιμοποιείται, και μην επιτρέπετε σε άτομα που δεν είναι εξοικειωμένα με το εργαλείο ή με τις προϋσές οδηγίες να χρησιμοποιούν το εργαλείο. Τα ηλεκτρικά εργαλεία είναι επικίνδυνα στα χέρια ατόμων που δεν έχουν εκπαιδευτεί στη χρήση τους.
- ε) Συντηρείτε σωστά τα ηλεκτρικά εργαλεία. Ελέγχετε για κακή ευθυγράμμιση ή εμπλοκή των κινούμενων εξαρτημάτων, για σπασμένα εξαρτήματα και για κάθε άλλη κατάσταση που μπορεί να επηρεάσει τη λειτουργία του ηλεκτρικού εργαλείου. Αν υπάρχει ζημιά, επισκευάστε το ηλεκτρικό εργαλείο πριν το χρησιμοποιήσετε. Πολλά ατυχήματα οφείλονται σε ηλεκτρικά εργαλεία που δεν έχουν συντηρηθεί σωστά.
- στ) Διατηρείτε τα κοπτικά εξαρτήματα αιχμηρά και καθαρά. Όταν τα κοπτικά εξαρτήματα έχουν συντηρηθεί σωστά και είναι αιχμηρά, ελέγχονται ευκολότερα και είναι λιγότερο πιθανό να μπλοκάρουν.
- ζ) Χρησιμοποιείτε το ηλεκτρικό εργαλείο, τα εξαρτήματα, τις μύτες κ.λπ. σύμφωνα με τις προϋσές οδηγίες και λαμβάνοντας υπόψη τις συνθήκες και την εργασία που θα εκτελεστεί. Αν το ηλεκτρικό εργαλείο χρησιμοποιηθεί για εργασία για την οποία δεν προορίζεται, μπορεί να δημιουργηθούν επικίνδυνες καταστάσεις.

5) Σέρβις

- α) Το ηλεκτρικό εργαλείο πρέπει να επισκευάζεται μόνο από πιστοποιημένο επαγγελματία, χρησιμοποιώντας μόνο πανομοιότυπα ανταλλακτικά. Έτσι θα εξασφαλιστεί η διατήρηση της ασφάλειας του ηλεκτρικού εργαλείου. Προειδοποιήσεις ασφαλείας για το κρουστικό πιστολέτο
- Φοράτε προστατευτικά για τα αυτιά. Η έκθεση σε θόρυβο μπορεί να προκαλέσει απώλεια ακοής.
 - Χρησιμοποιείτε τη βοηθητική λαβή ή τις λαβές, αν παρέχονται με το εργαλείο. Η απώλεια ελέγχου μπορεί να προκαλέσει τραυματισμό.
 - Κρατάτε τα ηλεκτρικά εργαλεία από τις μονωμένες επιφάνειες των χειρολαβών όταν εκτελείτε μια εργασία για την οποία το εξάρτημα κοπής μπορεί να έρθει σε επαφή με κρυστάλλινα κλωδιά ή με το ίδιο το κλώδιό του εργαλείου. Αν το κοπτικό εξάρτημα έρθει σε επαφή με ενεργά κλώδια ενδέχεται τα μεταλλικά μέρη του ηλεκτρικού εργαλείου να ενεργοποιηθούν και να προκαλέσουν ηλεκτροπληξία στο χειριστή.
 - Φοράτε μάσκα προστασίας από τη σκόνη. Η εργασία σε έζλο και άλλα υλικά μπορεί να προκαλέσει σκόνη επιβλαβή για την υγεία σας.

Επιπρόσθετοι κανόνες ασφαλείας

Ακόμη και όταν το εργαλείο χρησιμοποιείται όπως προβλέπεται, δεν είναι δυνατή η πλήρης εξάλειψη όλων των παραγόμενων υπολειπόμενων κινδύνων.

Μπορεί να προκύψουν οι παρακάτω κίνδυνοι σε σχέση με την κατασκευή και τη διάταξη του εργαλείου:

1. Βλάβη στους πνεύμονες αν δεν χρησιμοποιηθεί αποτελεσματικά η μάσκα σκόνης.
2. Βλάβη στην ακοή αν δεν χρησιμοποιείται αποτελεσματικά η ωτοπροστασία.
3. Προβλήματα στην υγεία ως αποτέλεσμα των κραδασμών αν το ηλεκτρικό εργαλείο χρησιμοποιείται για παρατεταμένα συνεχόμενα διαστήματα ή αν δεν έχει χρησιμοποιηθεί ή/και συντηρηθεί σωστά.

ΠΡΟΕΙΔΟΠΟΙΗΣΗ! Αυτό το μηχάνημα παράγει ηλεκτρομαγνητικό πεδίο κατά τη διάρκεια της λειτουργίας του.

Αυτό το πεδίο μπορεί σε ορισμένες περιπτώσεις να δημιουργήσει παρεμβολές σε ενεργά ή παθητικά ιατρικά εμφυτεύματα. Προκειμένου να μειωθεί ο κίνδυνος σοβαρού ή θανατηφόρου τραυματισμού, ουσιοποιήστε στα άτομα με ιατρικά εμφυτεύματα να συμβουλευτούν τον γιατρό τους και τον κατασκευαστή του ιατρικού εμφυτεύματος πριν να χρησιμοποιήσουν τη συσκευή.

FR

ES

PT

IT

EL

PL

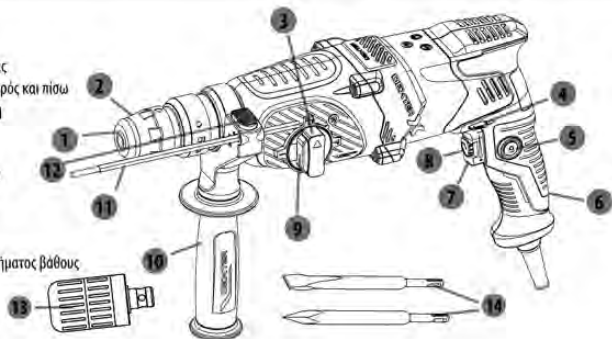
UA

RO

EN

3. ΠΕΡΙΓΡΑΦΗ

1. Κεφαλή από κασσιταίικ
2. Τσोक SDS-Plus
3. Κομπί ρύθμισης λειτουργίας
4. Κομπί κίνησης προς τα εμπρός και πίσω
5. Κομπί ασφάλισης διακόπτη
6. Ενδεικτική λυχνία
7. Διακόπτης on/off
8. Κομπί ρύθμισης ταχύτητας
9. Κομπί κλειδώματος
10. Βοηθητική χειρολαβή
11. Ρυθμιστής βάθους
12. Κομπί ασφάλισης σταματήματος βάθους
13. Τσोक διάτρησης
14. Σμίλες



4. ΤΕΧΝΙΚΑ ΧΑΡΑΚΤΗΡΙΣΤΙΚΑ

| | |
|------------------------|---------------------|
| Μοντέλο | 800RH2-30.51 |
| Τάση | 230V-240V ~50Hz |
| Ισχύς εισόδου | 800 W |
| Ταχύτητα χωρίς φορτίο | 0-1050/ λεπτό |
| Ρυθμός κρούσης | 0-4600bpm |
| Ενέργεια κρούσης | 2,9 J |
| Τύπος τσोक | SDS-plus |
| Μέγ. απόδοση διάτρησης | |
| Χάλυβας | 13 χιλ. |
| σκυρόδεμα | 26 χιλ. |
| Ξύλο | 30 χιλ. |
| Κατηγορία προστασίας | □/II |
| Βάρος μηχανήματος | 3,4 κιλά |

Βεβαιώνεστε πάντα ότι η τάση παροχής είναι ίδια με την τάση που αναφέρεται στην πινακίδα τύπου του εργαλείου

Στοιχεία θορύβου και κραδασμών

| | |
|---|------------------------------------|
| Κατά τη δοκιμή σε λειτουργία κρούσης & διάτρησης: | L_{PA} 90dB(A) / K_{PA} 3dB(A) |
| Κατά τη δοκιμή σε λειτουργία κρούσης & διάτρησης: | L_{WA} 98dB(A) / K_{WA} 3dB(A) |



Φοράτε προστατευτικά για τα αυτιά όταν η ηχητική πίεση είναι πάνω από 80dB(A).

Πληροφορίες δόνησης

Δήλωση τιμών εκπομπής δονήσεων σύμφωνα με τα EN 62841-1, EN 62841-2-6

| | |
|--|------------------------|
| Κύρια χειρολαβή | |
| Σμίλευση, a h.ceq | 11,64 m/s ² |
| Αβεβαιότητα K | 1,5 m/s ² |
| Perçage à percussion dans le béton, a _{n,HVD} | 11,21 m/s ² |

4. ΤΕΧΝΙΚΑ ΧΑΡΑΚΤΗΡΙΣΤΙΚΑ

| | |
|---|------------------------|
| Αβεβαιότητα K | 1,5 m/s ² |
| Βοηθητική χειρολαβή | |
| Σμίλευση, a _{h,Choc} | 13,00 m/s ² |
| Αβεβαιότητα K | 1,5 m/s ² |
| Κρουστική διάτρηση σε μπετόν, a _{h,HD} | 15,33 m/s ² |
| Αβεβαιότητα K | 1,5 m/s ² |



ΠΡΟΕΙΔΟΠΟΙΗΣΗ! Η τιμή εκπομπής δόνησης κατά την πραγματική χρήση του εργαλείου είναι πιθανό να διαφέρει από την αναφερόμενη συνολική τιμή, ανάλογα με τη χρήση του εργαλείου.

Προσδιορίστε μέτρα ασφαλείας για την προστασία του χειριστή, τα οποία θα βασίζονται σε εκτίμηση της έκθεσης υπό πραγματικές συνθήκες χρήσης (λαμβάνοντας υπ' όψιν όλα τα μέρη του κύκλου λειτουργίας, όπως το χρόνο κατά τον οποίο το εργαλείο είναι απενεργοποιημένο και το χρόνο κατά τον οποίο το εργαλείο λειτουργεί χωρίς φορτίο, μαζί με το χρόνο κατά τον οποίο λειτουργεί ενεργά). Οι τιμές κραδασμών μπορεί να διαφέρουν από τη δηλωθείσα συνολική τιμή κραδασμών ανάλογα με την πραγματική χρήση του προϊόντος! Εφαρμόστε τα σωστά μέτρα για να προστατευτείτε από την έκθεση σε κραδασμούς! Λάβετε υπόψη το σύνολο της εργασίας, μαζί με τους χρόνους που το εργαλείο λειτουργεί χωρίς φορτίο ή είναι απενεργοποιημένο! Τα κατάλληλα μέτρα περιλαμβάνουν, μεταξύ άλλων, τα εξής: τακτική συντήρηση και φροντίδα του προϊόντος και των εργαλείων εφαρμογής, να διατηρούνται ζεστά τα χέρια του χειριστή, περιοδικά διαλείμματα και σωστούς προγραμματισμούς των διαδικασιών εργασίας!

Η δηλωμένη συνολική τιμή δόνησης μπορεί να χρησιμοποιηθεί για τη σύγκριση ενός εργαλείου με ένα άλλο και μπορεί επίσης να χρησιμοποιηθεί σε μια προκαταρκτική αξιολόγηση της έκθεσης.

5. ΠΡΙΝ ΤΗ ΛΕΙΤΟΥΡΓΙΑ ΤΟΥ ΕΞΟΠΛΙΣΜΟΥ

Πριν από οποιαδήποτε εργασία πάνω στο ίδιο το μηχάνημα, αποσυνδέετε το φις από το ρεύμα

Το εργαλείο μπορεί να αλλάξει απλά και εύκολα με τη βάση εργαλείου SDS και χωρίς οποιαδήποτε επιπρόσθετη βοήθεια.

Γρασάρετε το άκρο άξονα του εργαλείου τακτικά

Η κεφαλή από καουτσούκ (1) εμποδίζει είσοδο της σκόνης διάτρησης στο μηχάνημα όταν αυτό είναι σε λειτουργία. Όταν εισάγετε εργαλεία προσέχετε ώστε να μην προκληθεί ζημιά στην κεφαλή καουτσούκ (1). Το τμήμα εξυπηρέτησης πελατών πρέπει να αλλάξει αμέσως τυχόν χαλασμένο προστατευτικό καπκί για τη σκόνη.

Εισαγωγή

Καθαρίστε και γρασάρετε το άκρο άξονα του εργαλείου. Ωθήστε πίσω το τσοκ SDS-Plus (2) της βάσης εργαλείου και εισάγετε το εργαλείο μέσα στη βάση εργαλείου περιστρέφοντας το. Κατόπιν αποδεσμεύστε το τσοκ SDS-Plus (2). Βεβαιωθείτε ότι το εργαλείο έχει κλειδώσει στη θέση του τραβώντας το.

Αφαίρεση

Ωθήστε πίσω το τσοκ SDS-Plus (2) της βάσης εργαλείου και αφαιρέστε το εργαλείο. Κατόπιν αποδεσμεύστε το τσοκ SDS-Plus (2)

Βοηθητική χειρολαβή

Χρησιμοποιείτε το μηχάνημα μόνο με την βοηθητική λαβή (10). Ξεσφίγγετε τη λαβή γυρίζοντας την αριστερόστροφα. Περιοτρέψτε τη βοηθητική λαβή (10) στην επιθυμητή θέση εργασίας και σφίξτε ξανά αφιχτά τη λαβή.

Ενδεικτική λυχνία

Συνδέστε το βύσμα στην πρίζα ρεύματος, η φωτεινή ένδειξη (6) θα ανάψει.

Ρυθμιστής βάθους

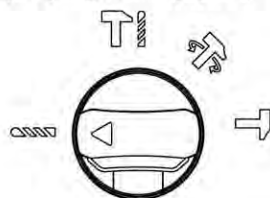
Λασκάρετε το κουμπί ασφάλισης για το ρυθμιστή βάθους (12) και τοποθετήστε το ίδιο τμήμα του ρυθμιστή βάθους (11) στην οπή. Κατόπιν σφίξτε το κουμπί ασφάλισης.

6.ΛΕΙΤΟΥΡΓΙΑ

Τα περιστροφικά κρουστικά πιστολέτα έχουν τέσσερις ρυθμίσεις: διάτρηση, κρουστική διάτρηση, σμίλευση με περιστροφή και σμίλευση. Επιτρέπεται πάντα το μοτέρ να σταματάει εντελώς προτού αλλάξετε την κατάσταση λειτουργίας, προς αποφυγή ζημιάς στο εργαλείο. Εάν θέλετε να αλλάξετε την κατάσταση λειτουργίας, πιέστε πρώτα το κουμπί ασφάλισης (9), κατόπιν ρυθμίστε τη λειτουργία του κουμπιού ρύθμισης λειτουργίας (3).

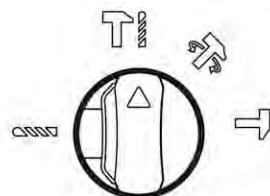
Διάτρηση

Θέστε το κουμπί λειτουργίας (3) στην κατάσταση διάτρησης.



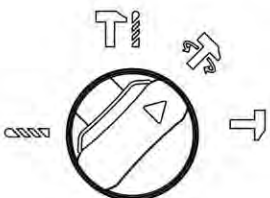
Κρουστική διάτρηση

Θέστε το κουμπί λειτουργίας (3) στην κατάσταση κρουστικής διάτρησης.



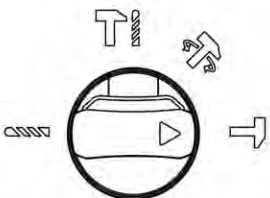
Σμίλευση με περιστροφή

Θέστε το κουμπί λειτουργίας (3) στην κατάσταση σμίλευσης με περιστροφή.



Σμίλευση

Θέστε το κουμπί λειτουργίας (3) στην κατάσταση σμίλευσης.



Μην κάνετε διάτρηση σε τυφλές περιοχές όπου θα μπορούσαν να υπάρχουν κρυφοί αγωγοί ηλεκτρικού, αερίου ή νερού. Χρησιμοποιείτε τους κατάλληλους ανιχνευτές για να βρίσκετε αυτούς τους αγωγούς στον τομέα εργασίας ή καλέστε την τοπική εταιρεία παροχής για βοήθεια.

Η επαφή με τις γραμμές ηλεκτρικού μπορεί να προκαλέσει πυρκαγιά ή ηλεκτροπληξία. Εάν χτυπήσετε γραμμή αερίου μπορεί πιθανώς να προκύψει έκρηξη. Εάν χτυπήσετε σωλήνα νερού θα προκληθεί ζημιά ή και ηλεκτροπληξία.



Κρατάτε τα ηλεκτρικά εργαλεία από τις μονωμένες λαβές τους οπότε υπάρχει η πιθανότητα επαφής με κρυφά καλώδια ή με το ίδιο το καλώδιο του εργαλείου ενώ το χρησιμοποιείτε. Η επαφή με ηλεκτροφόρο καλώδιο μπορεί να μεταφέρει την τάση στα εκτεθειμένα μεταλλικά τμήματα του εργαλείου και να προκαλέσει ηλεκτροπληξία στον χειριστή. Χρησιμοποιείτε πάντα τη σωστή τάση: η τάση της πηγής ρεύματος πρέπει να συμμορφώνεται με τις τιμές στην πινακίδα τύπου του μηχανήματος.

6. ΛΕΙΤΟΥΡΓΙΑ

Θέση σε λειτουργία και διακοπή λειτουργίας

Ενεργοποίηση: Πιέστε τον διακόπτη On/Off (7) και κρατήστε τον πατημένο

Απενεργοποίηση: Απελευθερώστε τον διακόπτη On/Off (7)

Σε χαμηλές θερμοκρασίες το μηχάνημα φτάνει στην πλήρη κρουστική ισχύ/ισχύ πρόσκρουσης μόνο αφότου λειτουργήσει για συγκεκριμένη χρονική περίοδο. Αυτός ο χρόνος έναρξης μπορεί να μειωθεί χτυπώντας το τρυπάνι/τη σμίλη μια φορά στο έδαφος.

Έλεγχος ταχύτητας:

Για να περιορίσετε τη μέγιστη ταχύτητα του εργαλείου, περιστρέψτε το κουμπί ρύθμισης ταχύτητας (8) στην επιθυμητή ρύθμιση. Ρυθμίστε το σύμβολο στο κουμπί στο «-» ή «+» για να αυξήσετε την ταχύτητα από το ελάχιστο στο μέγιστο.

Συμπλέκτης υπερφόρτωσης



Εάν το τρυπάνι πιαστεί ή μπλοκάρει, ο οδηγός ατράκτου τρυπανιού διακόπεται. Λόγω των δυνάμεων που προκύπτουν, κρατάτε πάντα το μηχάνημα σφιχτά και με τα δύο χέρια και διατηρείτε μια ασφαλή θέση σώματος. Εάν το εργαλείο διάτρησης μπλοκάρει, απενεργοποιήστε το μηχάνημα και λασκάρετε το εργαλείο διάτρησης. Η χρήση ενός μηχανήματος με μπλοκαρισμένο εργαλείο διάτρησης μπορεί να επιφέρει δυνατές ροπές στρέψης!

7. ΣΥΝΤΗΡΗΣΗ

Μετά τη χρήση ελέγχετε το εργαλείο, ώστε να διασφαλίσετε ότι είναι σε άψογη κατάσταση. Συστήνεται να παραδίδετε αυτό το εργαλείο σε ένα εξουσιοδοτημένο κέντρο σέρβις για λεπτομερή καθαρισμό και λίπανση τουλάχιστον μια φορά το χρόνο.

Αν είναι αναγκαία η αντικατάσταση του καλωδίου τροφοδοσίας, αυτή πρέπει να γίνει από τον κατασκευαστή ή τον αντιπρόσωπό του, ώστε να αποφευχθεί κάθε κίνδυνος για την ασφάλεια.

Αν χρειάζεται να αντικατασταθούν τα καρβουνάκια, αυτό πρέπει να γίνει από εξειδικευμένο τεχνικό επισκευών (πρέπει πάντα να αντικαθίστανται και τα δύο καρβουνάκια συγχρόνως).

Εάν θέλετε να αλλάξετε το γράσο όταν το μηχάνημα έχει χρησιμοποιηθεί μετά από 24 ώρες, μπορείτε να χρησιμοποιήσετε το κλειδί για να απομακρύνετε το καπάκι λαδιού και να το επαναποθετήσετε αντίστοιχα, αλλά το καπάκι γράσου δεν περιλαμβάνεται στο εργαλείο.

Μπορείτε να προμηθευτείτε το γράσο λιθίου γενικής χρήσης και να γεμίσετε περίπου 30 γρ. στο μηχάνημα.



ΠΡΟΕΙΔΟΠΟΙΗΣΗ! Για να διασφαλίσετε την ασφάλεια και την αξιοπιστία, όλες οι επισκευές πρέπει να διεξάγονται από ΕΞΟΥΣΙΟΔΟΤΗΜΕΝΟ ΚΕΝΤΡΟ ΣΕΡΒΙΣ ή από άλλη ΕΞΕΙΔΙΚΕΥΜΕΝΗ ΕΤΑΙΡΕΙΑ. ΦΥΛΑΞΤΕ ΑΥΤΕΣ ΤΙΣ ΟΔΗΓΙΕΣ ΓΙΑ ΜΕΛΛΟΝΤΙΚΗ ΑΝΑΦΟΡΑ.

FR

ES

PT

IT

EL

PL

UA

RO

EN

8.ΑΝΤΙΜΕΤΩΠΙΣΗ ΠΡΟΒΛΗΜΑΤΩΝ



ΠΡΟΕΙΔΟΠΟΙΗΣΗ! Διεξάγετε μόνο τα βήματα που περιγράφονται σε αυτές τις οδηγίες! Όλες οι περαιτέρω επιθεωρήσεις, η συντήρηση και οι εργασίες επισκευών πρέπει να διεξάγονται από ένα εξουσιοδοτημένο κέντρο σέρβις ή έναν εξειδικευμένο τεχνικό με παρόμοια ειδικείυση, εάν δεν μπορείτε να επιλύσετε το πρόβλημα οι ίδιοι!

| Προβλήματα | Πιθανή αιτία | Λύση |
|---------------------------------------|---|--|
| Το προϊόν δεν ξεκινά. | Δεν είναι συνδεδεμένο στο ρεύμα | Συνδέστε το μηχάνημα στο ρεύμα |
| | Το καλώδιο ή το φις είναι ελαττωματικά. | Έλεγχος από πιστοποιημένο ηλεκτρολόγο. |
| | Άλλο ηλεκτρικό ελάττωμα του προϊόντος | Έλεγχος από πιστοποιημένο ηλεκτρολόγο. |
| Το προϊόν δεν φτάνει στην πλήρη ισχύ. | Το καλώδιο προέκτασης δεν είναι κατάλληλο για το προϊόν. | Χρησιμοποιήστε κατάλληλο καλώδιο προέκτασης. |
| | Η πηγή ρεύματος (π.χ., γεννητήρια) έχει πολύ χαμηλή τάση. | Συνδέστε σε άλλη πηγή ρεύματος. |
| | Έχουν φράξει οι οπές εξαερισμού. | Καθαρίστε τις οπές εξαερισμού. |
| Μη ικανοποιητικό αποτέλεσμα | Η μύτη τρυπανιού/σμίλευσης είναι στομωμένη/χαλασμένη | Αντικαταστήστε με καινούργια. |
| | Η μύτη τρυπανιού/σμίλη δεν είναι κατάλληλη για το υλικό τεμαχίου επεξεργασίας | Χρησιμοποιήστε τη σωστή μύτη τρυπανιού/σμίλη |
| Υπερβολικοί κραδασμοί ή θόρυβος | Η μύτη τρυπανιού/σμίλευσης είναι στομωμένη/χαλασμένη | Αντικαταστήστε με καινούργια. |
| | Τα μπουλόνια/παξιμάδια είναι λασκαρισμένα. | Σφίξτε τα μπουλόνια/παξιμάδια |

9.ΑΠΟΡΡΙΨΗ ΚΑΙ ΑΝΑΚΥΚΛΩΣΗ



Αυτή η ετικέτα επισημαίνει ότι αυτό το προϊόν δεν πρέπει να απορρίπτεται στα οικιακά απόβλητα σε ολόκληρη την ΕΕ. Προκειμένου να αποφευχθούν ενδεχόμενες επιβλαβείς συνέπειες για το περιβάλλον ή την ανθρώπινη υγεία εξαιτίας της ανεξέλεγκτης διάθεσης απορριμμάτων, παρακαλούμε διαθέστε το υπεύθυνα ώστε να βοηθήσετε στη βιώσιμη επαναχρησιμοποίηση των υλικών πόρων. Για να απορρίψετε το χρησιμοποιημένο μηχάνημά σας, παρακαλούμε χρησιμοποιήστε τα ειδικά συστήματα απόρριψης και συλλογής ή επικοινωνήστε με τον έμπορο από τον οποίο αγοράσατε το προϊόν. Εκεί μπορούν να διαθέσουν αυτό το προϊόν για ανακύκλωση με τρόπο ασφαλή για το περιβάλλον.

1. Τα προϊόντα DEXTER POWER έχουν σχεδιαστεί σύμφωνα με τα υψηλότερα πρότυπα εργαλείων DIY («Κάντε το μόνοι σας»).

Η DEXTER POWER παρέχει για τα προϊόντα της 36 μήνες εγγύηση από την ημερομηνία της αγοράς τους. Η εγγύηση

αυτή ισχύει για όλα τα υλικά και κατασκευαστικά ελαττώματα που είναι πιθανόν να εμφανιστούν. Δεν μπορούν να εγερθούν περαιτέρω απαιτήσεις που σχετίζονται με άτομα ή/και υλικά, οποιασδήποτε φύσης, άμεσες ή έμμεσες.

2. Σε περίπτωση κάποιου προβλήματος ή ελαττώματος, συμβουλευέστε αρχικά τον έμπορο της DEXTER POWER.

Ο έμπορος της DEXTER POWER μπορεί τις περισσότερες φορές να σας εξυπηρετήσει και να επιλύσει το πρόβλημα ή να επιδιορθώσει το ελάττωμα.

3. Η επισκευή ή η αντικατάσταση εξαρτημάτων δεν παρατείνει την αρχική διάρκεια ισχύος της εγγύησης.

4. Τα ελαττώματα που οφείλονται σε ακατάλληλη χρήση ή σε φυσιολογική φθορά δεν καλύπτονται από την εγγύηση. Αυτό αφορά, μεταξύ άλλων, τη φθορά των διακοπών, των διακοπών κυκλωμάτων προστασίας και των μοτέρ.

5. Η απαίτησή σας για εγγύηση ισχύει μόνο εφόσον:

- Μπορείτε να προσκομίσετε αποδεικτικό της ημερομηνίας αγοράς του προϊόντος προσκομίζοντας την απόδειξη αγοράς.

- Δεν έχουν εκτελεστεί από τρίτους εργασίες επισκευής ή/και αντικαταστάσεις εξαρτημάτων.

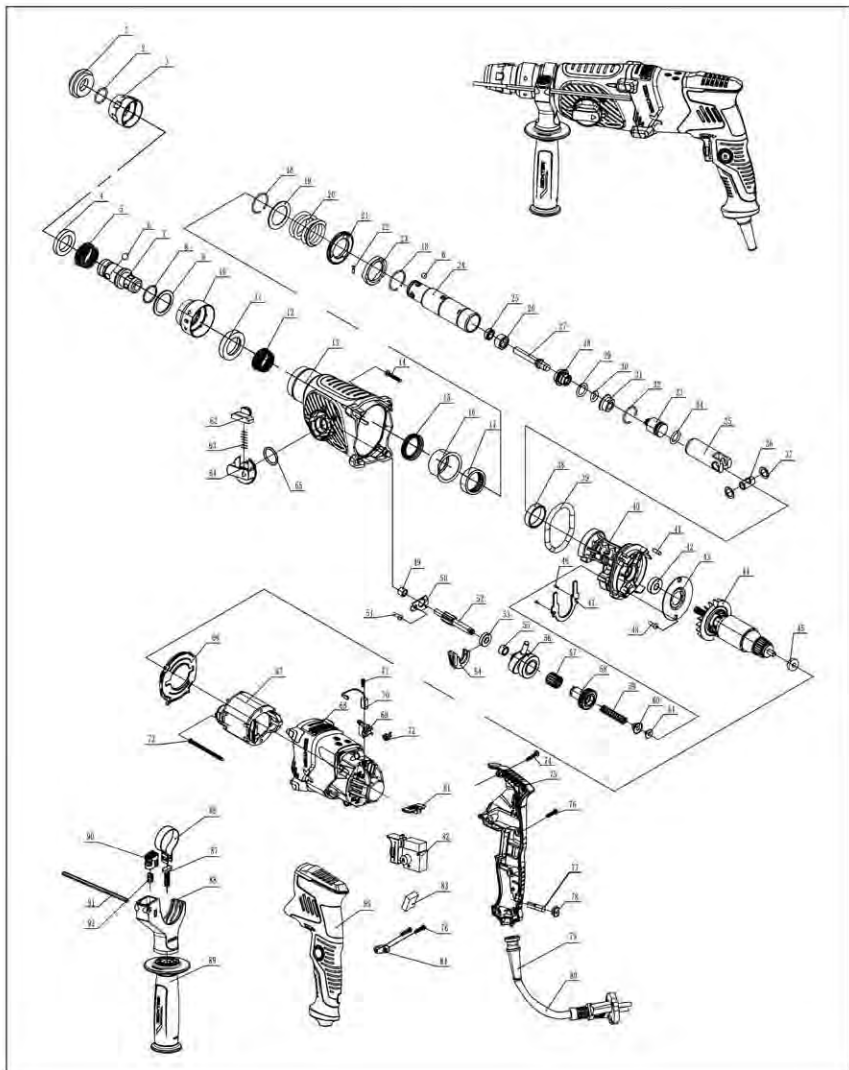
- Το εργαλείο δεν έχει υποστεί ακατάλληλη χρήση (υπερφόρτωση του μηχανήματος ή τοποθέτηση μη εγκεκριμένων εξαρτημάτων).

- Δεν υπάρχει ζημιά που οφείλεται σε μη τήρηση των υποδείξεων ασφαλείας και των οδηγιών χρήσης.

6. Οι όροι της εγγύησης ισχύουν σε συνδυασμό με τους όρους που αφορούν την πώληση και την παράδοση του προϊόντος.

7. Τα ελαττωματικά προϊόντα επιστρέφονται στην DEXTER POWER από τον έμπορο της DEXTER POWER και γίνονται αποδεκτά από εκείνη, μόνο εφόσον τα προϊόντα έχουν συσκευαστεί κατάλληλα. Εφόσον τα ελαττωματικά προϊόντα αποσταλούν απευθείας στην DEXTER POWER, εκείνη θα μπορέσει να τα διαχειριστεί μόνο εάν ο καταναλωτής καλύψει τα έξοδα αποστολής τους.

8. Τα προϊόντα που παραδίδονται στην DEXTER POWER κακώς συσκευασμένα δεν θα γίνονται αποδεκτά.



ΚΑΤΑΛΟΓΟΣ ΑΝΤΑΛΛΑΚΤΙΚΩΝ

| Αρ. εξαρτήματος | ΠΕΡΙΓΡΑΦΗ | Ποσότη. | Αρ. εξαρτήματος | ΠΕΡΙΓΡΑΦΗ | Ποσότη. |
|-----------------|--|---------|-----------------|---|---------|
| 1 | Κεφαλή από καουτσούκ | 1 | 24 | Κύλινδρος | 1 |
| 2 | Δακτύλιος για άτρακτο 19*1,8 | 1 | 25 | Στεγανοποίηση λαδιού σκελετού Φ9*16*5 | 1 |
| 3 | Πλαίσιο χαλύβδινου σφαιριδίου | 1 | 26 | Χιτώνιο οριοθέτησης σφύρας | 1 |
| 4 | Άνω δακτύλιος χαλύβδινου σφαιριδίου | 1 | 27 | Σφύρα ταχείας αλλαγής | 1 |
| 5 | Ελατήριο ιστού | 1 | 28 | Κάλυμμα ράβδου σφύρας | 1 |
| 6 | Χαλύβδινο σφαιρίδιο Φ 7,14 | 6 | 29 | Δακτύλιος Ο Φ16.2*4.5 | 1 |
| 7 | Χιτώνιο ταχείας αλλαγής | 1 | 30 | Δακτύλιος Ο Φ9.2*3.5 | 1 |
| 8 | Δακτύλιος για άτρακτο γρήγορης αλλαγής Φ1.5*Φ22 | 1 | 31 | Κάτω περίβλημα | 1 |
| 9 | Ροδέλα ταχείας αλλαγής | 1 | 32 | Δακτύλιος συγκράτησης σύρματος για σπή 27.5*1.6 | 1 |
| 10 | Υποδοχή χαλύβδινου σφαιριδίου γρήγορης αλλαγής | 1 | 33 | Σφύρα | 1 |
| 11 | Άνω δακτύλιος χαλύβδινου σφαιριδίου γρήγορης αλλαγής | 1 | 34 | Δακτύλιος Ο Φ15*3 | 1 |
| 12 | Ελατήριο ιστού γρήγορης αλλαγής | 1 | 35 | Έμβολο Φ25*69 | 1 |
| 13 | Κάλυμμα κυλίνδρου | 1 | 36 | Πείρος εμβόλου Φ 12x21x07.2 | 1 |
| 14 | Λαμαρινόβίδα Επίπεδη κεφαλή ST4.2*22 | 4 | 37 | Απόσβεση πείρου εμβόλου 12*18*1.2 | 2 |
| 15 | Στεγανοποίηση λαδιού σκελετού 30*38*7 | 1 | 38 | Χιτώνιο χάλυβα Φ 30*35*9 | 1 |
| 16 | Χιτώνιο βελονοειδούς εδράνου | 1 | 39 | Δακτύλιος Ο Φ61*Φ4.5 | 1 |
| 17 | Βελονοειδές έδρανο HK303712 | 1 | 40 | Αλουμινένιο στήριγμα | 1 |
| 18 | Δακτύλιος για άτρακτο 28*1,6 | 2 | 41 | Μάλλινος πείρος 7*10 | 1 |
| 19 | Δακτύλιος συγκράτησης ελατηρίου Φ30*Φ42*2 | 1 | 42 | Έδρανο 609-2RS | 1 |
| 20 | Μεγάλο ελατήριο 32*4.5*36.5 | 1 | 43 | Πλάκα πίεσης εδράνου | 1 |
| 21 | Μεγάλο γρανάζι 40 οδοντώσεις | 1 | 44 | Ρότορας | 1 |
| 22 | Κυλινδρικός πείρος 2.5*10 | 3 | 45 | Ρουλεμάν 627-RS | 1 |
| 23 | Συμπλέκτης | 1 | 46 | Βίδα εξαγωγής υποδοχής M5*16 | 2 |

ΚΑΤΑΛΟΓΟΣ ΑΝΤΑΛΛΑΚΤΙΚΩΝ

| Αρ. εξαρτήματος | ΠΕΡΙΓΡΑΦΗ | Ποσότητα | Αρ. εξαρτήματος | ΠΕΡΙΓΡΑΦΗ | Ποσότητα |
|-----------------|---|----------|-----------------|---|----------|
| 47 | Πλάκα πίεσης περιστρεφόμενου εδράνου | 1 | 70 | Ψήκτρα (καρβουνάκι) 6*9*18 | 2 |
| 48 | Κοιλίας με κεφαλή εσωτερικού εξαγώνου | 2 | 71 | Λαμαρινόβιδα Επίπεδη κεφαλή ST2.9*10 | 2 |
| 49 | Σφαιρικά βελονωτά έδρανα ΗΚ0709 | 1 | 72 | Ελατήριο πηνίου | 2 |
| 50 | Πλάκα ασφάλισης σμίλης | 1 | 73 | Λαμαρινόβιδα Επίπεδη κεφαλή ST3.9*55 | 2 |
| 51 | Λαμαρινόβιδα με επίπεδη κεφαλή ST3.9*10 | 1 | 74 | Λαμαρινόβιδα Επίπεδη κεφαλή ST3.9*20 | 2 |
| 52 | Αυλακωτός άξονας 9 οδοντώσεις | 1 | 75 | Δεξιά χειρολαβή | 1 |
| 53 | Ρουλεμάν 699 Φ9*Φ20*5 | 1 | 76 | Λαμαρινόβιδα Επίπεδη κεφαλή ST3.9*14 | 7 |
| 54 | Πλαστικά εξαρτήματα συμπλέκτη | 1 | 77 | Φωτεινή ένδειξη, πράσινη λυχνία, υλικό PC | 1 |
| 55 | Σφαιρικά βελονωτά έδρανα ΗΚ091308 | 1 | 78 | Κάλυμμα, υλικό PC | 1 |
| 56 | Περιστρεφόμενο ρουλεμάν | 1 | 79 | Περίβλημα καλωδίου, μ αύρο | 1 |
| 57 | Σφαιρικά βελονωτά έδρανα ΚV151814 | 1 | 80 | Καλώδιο και φικς | 1 |
| 58 | Οδοντοτροχός 34 οδοντώσεις | 1 | 81 | Κουμπί επιλογής θετικού και αρνητικού | 1 |
| 59 | Ελατήριο συμπλέκτη 8.2*1.2*35 | 1 | 82 | Διακόπτης | 1 |
| 60 | Πλαστικά εξαρτήματα τοποθέτησης ελατηρίου | 1 | 83 | Χωρητικότητα 0,33 μF | 1 |
| 61 | Φλάντζα με κυρτή πλευρά | 1 | 84 | Σφικτήρας καλωδίου | 1 |
| 62 | Κουμπί κλειδώματος, μαύρο RAL9011 | 1 | 85 | Αριστερή χειρολαβή | 1 |
| 63 | Ελατήριο Φ4.5*Φ0.6x25 | 1 | 86 | Στεφάνη | 1 |
| 64 | Κουμπί λειτουργίας | 1 | 87 | Μπουλόνι T M8*36 | 1 |
| 65 | Δακτύλιος O 16*2 | 1 | 88 | Στήριγμα | 1 |
| 66 | Οδηγός ανεμιστήρα | 1 | 89 | Βοηθητική χειρολαβή | 1 |
| 67 | Στάτορας | 1 | 90 | Κουμπί στηρίγματος | 1 |
| 68 | Κάλυμμα μοτέρ | 1 | 91 | Κανόνας | 1 |
| 69 | Συγκρατητής ψήκτρας | 2 | 92 | Ελατήριο 7.2*0.9*15 | 1 |

SYMBOLE



Uwaga / Ostrzeżenie



Dostawca współponosi koszty recyklingu opakowań produktów.



Ten produkt nadaje się do recyklingu. Jeśli nie da się już go używać, należy go oddać do punktu recyklingu odpadów.



Noś maskę przeciwpyłową



Aby ograniczyć ryzyko urazów, użytkownik musi przeczytać instrukcję



Noś okulary ochronne



Noś nauszники ochronne.



Uszkodzone i/lub wyeksploatowane urządzenie elektryczne lub elektroniczne musi zostać oddane do odpowiedniego punktu recyklingu



W przypadku uszkodzenia przewodu oraz na czas konserwacji należy natychmiast wyjąć wtyczkę z kontaktu.



Podwójna izolacja



Spełnia mające zastosowanie istotne normy bezpieczeństwa obowiązujące w Unii Europejskiej



Oznaczenie zgodności informujące, że produkt spełnia stosowne ukraińskie przepisy techniczne.

SPIS TREŚCI

1. PRZEZNACZENIE MŁOTOWIERTARKI DEXTER POWER
2. INSTRUKCJE DOTYCZĄCE BEZPIECZEŃSTWA
3. OPIS
4. DANE TECHNICZNE
5. PRZED ROZPOCZĘCIEM UŻYWANIA URZĄDZENIA
6. UŻYTKOWANIE

7. KONSERWACJA
8. ROZWIĄZYWANIE PROBLEMÓW
9. UTYLIZACJA I RECYKLING
10. GWARANCJA

FR

ES

PT

IT

EL

PL

UA

RO

EN

1. PRZEZNACZENIE MŁOTOWIERTARKI DEXTER POWER

NAJWAŻNIEJSZE ZASTOSOWANIA:

• Narzędzie jest przeznaczone do rozbijania betonu i podobnych materiałów.

Kontrola kompletności zestawu

• Należy ostrożnie wyjąć narzędzie z opakowania i sprawdzić, czy w opakowaniu znajdują się następujące części:

1 x młotowiertarka

1 x uchwyt pomocniczy

1 x ogranicznik głębokości

2 x dłuta punktowe i płaskie (14 x 250 mm)

1 x uchwyt szybkowymienny

Jeżeli którejś części brakuje lub jakaś część jest uszkodzona, należy skontaktować się z działem obsługi klientów telefonicznie na numer podany na pierwszej stronie.

2. INSTRUKCJE DOTYCZĄCE BEZPIECZEŃSTWA

Ogólne ostrzeżenia dotyczące bezpieczeństwa używania elektronarzędzi



OSTRZEŻENIE! Prosimy przeczytać wszystkie ostrzeżenia i instrukcje oraz przestudiować specyfikację i ilustracje dostarczone wraz z narzędziem.

Niestosowanie się do wszystkich podanych niżej instrukcji może doprowadzić do porażenia prądem, pożaru i/lub poważnych obrażeń.

PROSIMY ZACHOWAĆ NA PRZYSZŁOŚĆ WSZYSTKIE OSTRZEŻENIA I INSTRUKCJE

Termin „elektronarzędzie” występujący w ostrzeżeniach dotyczy narzędzia elektrycznego o zasilaniu sieciowym (przewodowego) lub akumulatorowym (beprzewodowego).

1. Bezpieczeństwo w miejscu pracy

a) Należy dbać o czystość i dobre oświetlenie w miejscu pracy. Bałagan i złe oświetlenie sprzyjają wypadkom.

b) Nie należy używać elektronarzędzi w miejscach zagrożonych wybuchem, np. w obecności łatwopalnych cieczy, gazów lub pyłu. Elektronarzędzia wytwarzają iskry, które mogą zapalić opary lub pył.

c) W czasie pracy elektronarzędzie należy trzymać z dala od dzieci i osób postronnych. Chwila nieuwagi może spowodować utratę kontroli nad urządzeniem.

2) Bezpieczeństwo elektryczne

a) Wtyczki elektronarzędzi muszą pasować do gniazdka. Nigdy w jakikolwiek sposób nie należy przerabiać wtyczki. Do elektronarzędzi wymagających uziemienia nie należy używać przejściówek. Oryginalne wtyczki i pasujące do nich gniazdka zmniejszają ryzyko porażenia prądem.

b) Należy unikać dotykania ciałem powierzchni uziemionych, takich jak np. rury, kaloryfery, kuchenki i lodówki. Uziemienie ciała zwiększa ryzyko porażenia prądem.

c) Elektronarzędzia należy chronić przed deszczem i wilgocią. Woda dostająca się do środka elektronarzędzia zwiększa ryzyko porażenia prądem.

d) Nie należy nadwyręzać przewodu. Nigdy nie wolno używać przewodu do noszenia lub ciągnięcia elektronarzędzia; nie należy chwycić za przewód, aby wyjąć wtyczkę z kontaktu. Przewód należy chronić przed gorącem, olejem, ropą, ostrymi krawędziami i poruszającymi się częściami. Zaplątane lub uszkodzone przewody zwiększają ryzyko porażenia prądem.

e) Podczas używania elektronarzędzia na dworku należy stosować przedłużacz nadający się do używania na dworku. Używanie przewodu przeznaczonego do stosowania na dworku zmniejsza ryzyko porażenia prądem.

f) Jeżeli użycie elektronarzędzia w miejscu o dużej wilgotności jest nieuniknione, należy stosować zasilanie zabezpieczone wyłącznikiem różnicowoprądowym. Używanie wyłącznika różnicowoprądowego zmniejsza ryzyko porażenia prądem.

2. INSTRUKCJE DOTYCZĄCE BEZPIECZEŃSTWA

3. Bezpieczeństwo osobiste

- a) Podczas pracy elektronarzędziem należy zachować czujność, patrzeć, co się robi i kierować się zdrowym rozsądkiem. Nie należy używać elektronarzędzia, gdy użytkownik jest zmęczony, pod wpływem narkotyków, alkoholu lub leków. Chwila nieuwagi w czasie posługiwania się elektronarzędziami może spowodować poważne obrażenia.
- b) Należy używać środków ochrony osobistej. Należy zawsze nosić okulary ochronne. Stosowanie w odpowiednich warunkach sprzętu ochronnego takiego jak np. maska przeciwpyłowa, buty z podeszwami antypoślizgowymi, kask lub naszniki ochronne zmniejszy ewentualne obrażenia.
- c) Nie wolno dopuszczać do przypadkowego włączenia. Należy pilnować, aby przed podłączeniem narzędzia do zasilania i/lub baterii akumulatorowej oraz przed podniesieniem i przenoszeniem przełącznik był ustawiony w pozycji „wyłączone”. Trzymanie palca na przełączniku w czasie przenoszenia narzędzi elektrycznych lub podłączanie ich do zasilania, gdy przełącznik jest ustawiony w pozycji „włączone” może doprowadzić do wypadku.
- d) Przed włączeniem elektronarzędzia należy usunąć wszystkie klucze regulacyjne i inne narzędzia. Klucz zaczepiony o obracającą się część narzędzia elektrycznego może spowodować obrażenia.
- e) Nie należy sięgać za daleko. Zawsze należy dbać o utrzymanie równowagi i pewne podparcie nóg. W nieprzewidywanych sytuacjach zapewniamy to lepszą kontrolę nad narzędziem.
- f) Należy nosić odpowiednią odzież. Nie powinno się nosić luźnych ubrań ani biżuterii. Włosy, odzież i rękawice należy trzymać z dala od poruszających się części. Luźne ubrania, biżuteria lub długie włosy mogą zaczepić się o poruszające się części.
- g) Jeżeli urządzenia są przystosowane do podłączania do odsysacza pyłu i urządzenia zbierającego, należy dopilnować, aby systemy te były podłączone i właściwie stosowane. Używanie systemów służących do pochłaniania pyłu może zmniejszyć zagrożenia związane z pyłem.

4. Używanie i konserwowanie elektronarzędzi

- a) Elektronarzędzie nie należy forsować. Należy używać narzędzia dostosowanego do wykonywanej pracy. Odpowiednie elektronarzędzie wykona pracę lepiej i bezpieczniej, gdy pozwoli mu się pracować z prędkością/obrotami do jakich zostało zaprojektowane.
- b) Nie należy używać elektronarzędzia, jeżeli przełącznik zasilania nie włącza go lub nie wyłącza. Każde elektronarzędzie, którego nie da się kontrolować przełącznikiem, jest potencjalnie niebezpieczne i wymaga naprawy.
- c) Przed jakąkolwiek regulacją, wymianą akcesoriów lub schowaniem elektronarzędzia należy wyjąć wtyczkę z gniazdka i/lub odłączyć od narzędzia akumulator. Tego typu zapobiegawcze środki ostrożności zmniejszają ryzyko przypadkowego włączenia się elektronarzędzia.
- d) Nieużywane elektronarzędzia należy przechowywać w miejscu niedostępnym dla dzieci. Osobom, które nie znają narzędzia lub nie zapoznały się z instrukcją nie należy pozwalać go używać. W rękach nieprzeszkolonych użytkowników elektronarzędzia mogą stanowić zagrożenie.
- e) Elektronarzędzia należy utrzymywać w dobrym stanie. Należy kontrolować, czy części ruchome nie są odchylone od osi, nie zaczynają się i nie są pęknięte lub uszkodzone w inny sposób, który mógłby wpłynąć na działanie narzędzia. W razie uszkodzenia, przed użyciem należy oddać narzędzie do naprawy. Wiele wypadków wynika ze złej konserwacji narzędzi.
- f) Narzędzia tnące muszą być dobrze naostrzone i czyste. Odpowiednio utrzymane narzędzia tnące z ostrymi krawędziami tnącymi są mniej narażone na zakleszczanie się i łatwiej jest je kontrolować.
- g) Elektronarzędzi, akcesoriów, wiertel, bitów, itp. należy używać zgodnie z niniejszą instrukcją, z uwzględnieniem warunków i rodzaju wykonywanej pracy. Korzystanie z narzędzi niezgodnie z przeznaczeniem może prowadzić do niebezpiecznych sytuacji.

5) Serwisowanie

- a) Serwisowanie elektronarzędzia należy powierzyć wykwalifikowanemu technikowi, a do naprawy używać wyłącznie części zamiennych identycznych z oryginalnymi. Zapewni to bezpieczeństwo eksploatacji narzędzia elektrycznego.

Ostrzeżenia dotyczące młotowiertarek

- Należy zakładać ochronniki słuchu. Hałas może doprowadzić do utraty słuchu.
- O ile narzędzie jest w nie wyposażone, należy używać uchwytów pomocniczych. Utrata kontroli nad urządzeniem może doprowadzić do obrażeń ciała.
- W czasie prac, w trakcie których narzędzie tnące może natrafić na ukryty przewód elektryczny lub własny przewód zasilający, elektronarzędzie należy trzymać za izolowane uchwyty. Dotknięcie końcówką tnącą przewodu pod napięciem może spowodować, że przez nieizolowane elementy metalowe narzędzia popłynie prąd, co grozi operatorowi porażeniem.
- Należy nosić maskę przeciwpyłową. Praca w drewnie i innych materiałach może powodować pylenie szkodliwe dla zdrowia.

Dodatkowe zalecenia bezpieczeństwa

Nawet przy używaniu narzędzia zgodnie z instrukcją niemożliwe jest wyeliminowanie wszystkich pozostałych czynników ryzyka.

Z uwagi na konstrukcję i własności narzędzia, wystąpić mogą następujące zagrożenia:

1. Schorzenia płuc, w przypadku niezakładania maski przeciwpyłowej.
2. Uszkodzenie słuchu w przypadku kiedy nie stosowano skutecznej ochrony słuchu.
3. Schorzenia będące następstwem emisji drgań, w przypadkach, gdy elektronarzędzie jest używane przez dłuższy czas lub nie jest odpowiednio wykorzystywane i właściwie konserwowane.

OSTRZEŻENIE! W czasie pracy narzędzie wytwarza pole elektromagnetyczne.

Pole to może w pewnych okolicznościach zakłócać pracę aktywnych lub pasywnych implantów medycznych. Aby zmniejszyć ryzyko poważnych lub śmiertelnych obrażeń, zaleca się, aby osoby z implantami medycznymi przed rozpoczęciem używania urządzenia skonsultowały się ze swoim lekarzem lub producentem implantów.

FR

ES

PT

IT

EL

PL

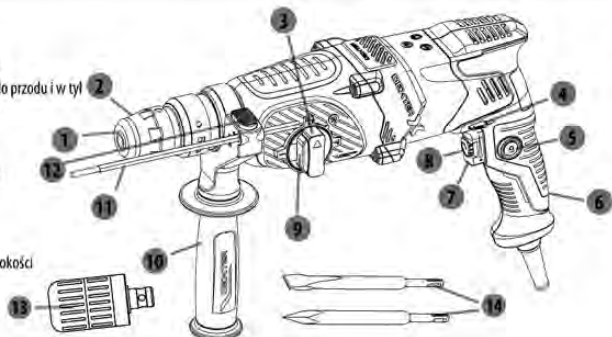
UA

RO

EN

3.OPIS

- 1.Głowica gumowa
- 2.Uchwyt SDS-PLUS
- 3.Pokrętko ustawiania funkcji
- 4.Przycisk kierunku obrotów: do przodu i w tył
- 5.Przycisk blokady włącznika
- 6.Kontrolka świetlna
- 7.Właznik
- 8.Pokrętko regulacji prędkości
- 9.Blokada
- 10.Uchwyt pomocniczy
- 11.Ogranicznik głębokości
- 12.Blokada ogranicznika głębokości
- 13.Uchwyt wiertarski
- 14.Dłuta



4.DANE TECHNICZNE

| | |
|---------------------------|---------------------|
| Model | 800RH2-30.51 |
| Napięcie | 230V-240V~50Hz |
| Moc wejściowa | 800 W |
| Prędkość bez obciążenia | 0-1050obr./min |
| Prędkość udaru | 0-4600uderzeń/min |
| Energia udaru | 2,9 J |
| Rodzaj uchwytu | SDS-plus |
| Maks. głębokość wiercenia | |
| Stal | 13 mm |
| Beton | 26 mm |
| Drewno | 30 mm |
| Klasa ochrony | □/II |
| Ciężar urządzenia | 3,4 kg |

Należy zawsze sprawdzić, czy napięcie zasilania odpowiada napięciu podanemu na tabliczce znamionowej narzędzia.

Informacje o hałasie i drganiach

| | |
|--|------------------------------------|
| Podczas testowania w trybie wiercenia udarowego i wiercenia: | L_{pA} 90dB(A) / K_{pA} 3dB(A) |
| Podczas testowania w trybie wiercenia udarowego i wiercenia: | L_{WA} 98dB(A) / K_{WA} 3dB(A) |

W przypadkach, gdy poziom ciśnienia akustycznego przekracza 80 dB (A), należy zakładać ochronniki słuchu.

Informacje o drganiach

Deklaracja wartości emisji drgań zgodnie z normą EN 62841-1, EN 62841-2-6

| | |
|---|---------------|
| Uchwyt główny | |
| Kucie, $a_{h,req}$ | 11,64 m/s^2 |
| Niepewność K | 1,5 m/s^2 |
| Wiercenie udarowe w betonie, $a_{h,HD}$ | 11,21 m/s^2 |

4. DANE TECHNICZNE

| | |
|--|------------------------|
| Niepewność K | 1,5 m/s ² |
| Uchwyt pomocniczy | |
| Kucie, a _{h,Clief} | 13,00 m/s ² |
| Niepewność K | 1,5 m/s ² |
| Wiercenie udarowe w betonie, a _{h,HD} | 15,33 m/s ² |
| Niepewność K | 1,5 m/s ² |



OSTRZEŻENIE! W zależności od sposobu eksploatacji, emisja drgań podczas faktycznego użytkowania narzędzia może się różnić od wartości deklarowanej. Na podstawie szacunkowej oceny ekspozycji (z uwzględnieniem wszystkich części cyklu pracy, takich jak np. czas wyłączenia narzędzia i czas działania bez obciążenia obok czasu włączania) należy ustalić środki bezpieczeństwa potrzebne do zabezpieczenia operatora. W zależności od faktycznego sposobu użytkowania urządzenia, wartości drgań mogą odbiegać od zadeklarowanej wartości całkowitej! Aby zabezpieczyć się przed drganiami, należy podjąć odpowiednie środki! Należy uwzględnić wszystkie etapy pracy, łącznie z czasem działania urządzenia bez obciążenia oraz czasem wyłączenia! Odpowiednie środki to m.in. dbanie o urządzenie i regularne konserwowanie urządzenia wraz z osprzętem, dbałość o ciepło dłoni, robienie co pewien czas przerw i właściwe planowanie pracy!

Deklarowana całkowita wartość drgań może służyć do porównywania urządzeń między sobą oraz do wstępnej oceny narażenia na drgania.

5. PRZED ROZPOCZĘCIEM UŻYWANIA URZĄDZENIA

Przed przystąpieniem do jakichkolwiek prac przy narzędziu należy wyjąć wtyczkę zasilania.

Końcówkę narzędzia można łatwo i prosto zmieniać za pomocą uchwytu narzędziowego SDS bez żadnych dodatkowych elementów.

Trzonek końcówki należy regularnie smarować smarem.

Gumowa głowica (1) zapobiega dostawaniu się do pracującego narzędzia pyłu powstającego podczas wiercenia. Przy wkładaniu końcówek należy uważać, aby nie uszkodzić gumowej głowicy (1). W przypadku uszkodzenia osłony zabezpieczającej przed pyłem należy ją natychmiast wymienić w dziale obsługi klienta.

Zakładanie końcówek

Trzonek końcówki należy regularnie czyścić i smarować smarem. Odciągnąć w tył uchwyt SDS-Plus (2) uchwytu narzędziowego, włożyć do niego końcówkę roboczą i przekręcić. Następnie puścić uchwyt SDS-Plus (2). Pociągnąć końcówkę roboczą, aby sprawdzić, czy jest ona odpowiednio zablokowana w uchwycie.

Wymywanie końcówek

Należy odciągnąć w tył uchwyt SDS-Plus (2) uchwytu narzędziowego i wyjąć z niego końcówkę roboczą. Następnie puścić uchwyt SDS-Plus (2).

Uchwyt pomocniczy

Prosimy używać narzędzia wyłącznie z uchwytem pomocniczym (10). Przekręcić uchwyt w lewo (przeciwnie do kierunku ruchu wskazówek zegara), aby go poluzować. Przekręcić uchwyt pomocniczy (10) na żądaną pozycję roboczą i mocno dokręcić uchwyt.

Kontrolka świetlna

Po podłączeniu wtyczki do kontaktu włącza się kontrolka świetlna (6).

Ogranicznik głębokości

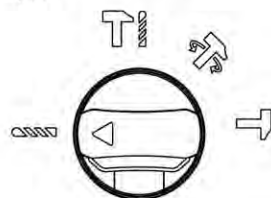
Należy zwolnić blokadę ogranicznika głębokości (12) i włożyć w otwór prostą część ogranicznik głębokości (11). Następnie należy zablokować blokadę.

6. UŻYTKOWANIE

Te młotowiertarki posiadają 4 ustawienia: wiercenie, wiercenie udarowe, kucie z obrotem oraz kucie. Aby nie dopuścić do uszkodzenia narzędzia, przed zmianą trybu pracy należy zawsze pozwolić, aby silnik całkowicie się zatrzymał. Aby zmienić tryb pracy, należy najpierw nacisnąć blokadę (9), a potem zmienić ustawienie pokrętła funkcji (3).

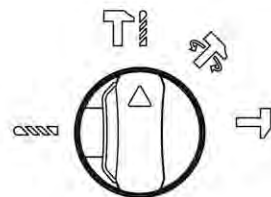
Wiercenie

Pokrętło funkcji (3) należy ustawić na tryb wiercenia.



Wiercenie udarowe

Pokrętło funkcji (3) należy ustawić na tryb wiercenia udarowego.



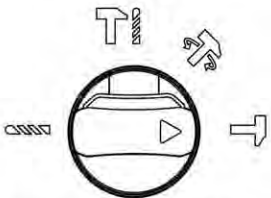
Kucie z obrotem

Pokrętło funkcji (3) należy ustawić na tryb kucia z obrotem.



Kucie

Pokrętło funkcji (3) należy ustawić na tryb kucia.



Nie należy wiercić w miejscach niewidocznych, w których mogą przebiegać ukryte przewody elektryczne oraz rury instalacji gazowej lub wodnej. W celu ustalenia przebiegu tych instalacji należy używać odpowiednich detektorów. Ewentualnie można zadzwonić do miejscowego przedsiębiorstwa usług komunalnych z prośbą o pomoc.

Dotknięcie przewodów elektrycznych może spowodować pożar lub porażenie prądem. Uderzenie w przewód gazowy może spowodować wybuch. Wwiercenie się w rurę kanalizacyjną może spowodować uszkodzenie mienia lub porażenie prądem.



W czasie prac, w trakcie których narzędzie może dotknąć ukrytych przewodów elektrycznych lub własnego przewodu zasilającego, elektronarzędzie należy trzymać za izolowane uchwyty. Dotknięcie przewodu pod napięciem może spowodować, że przez nieizolowane elementy metalowe narzędzia popłynie prąd, o grozi operatorowi porażeniem. Należy zawsze zasilać narzędzie odpowiednim zasilaniem: napięcie źródła zasilania musi być takie jak podano na tabliczce znamionowej urządzenia.

6. UŻYTKOWANIE

Włączanie i wyłączenie

Włączenie: Należy nacisnąć i przytrzymać włącznik (7).

Wyłączenie: Wystarczy puścić włącznik (7).

Przy niskich temperaturach narzędzie osiąga swoją maksymalną moc udaru dopiero po pewnym czasie pracy. Powyższy czas rozruchu można skrócić pojedynczym uderzeniem wiertłem/dłutem w podłogę.

Regulacja prędkości

Aby ograniczyć maksymalną prędkość narzędzia, pokrętło regulacji prędkości (8) należy obrócić na żądane ustawienie. Aby zwiększyć prędkość od minimum do maksimum, należy przekręcać pokrętło do oznaczenia „-” do oznaczenia „+”.

Sprzęgło zabezpieczające przed przeciążeniem



Jeżeli wiertło się zablokuje lub zaklinuje, następuje zatrzymanie wrzeciona napędowego wiertła. Ze względu na siły pojawiające się wskutek takiego zdarzenia należy zawsze mocno trzymać narzędzie obiema rękoma i stać w bezpiecznej postawie. Jeżeli końcówka wiercąca zaklinuje się, należy wyłączyć narzędzie i poluzować końcówkę wiercąca. Używanie narzędzia z zaklinowaną końcówką wiercąca może prowadzić do pojawienia się dużych momentów obrotowych!

7. KONSERWACJA

Po użyciu narzędzie należy skontrolować, aby mieć pewność, że jest ono w idealnym stanie.

Zaleca się co najmniej raz w roku oddawać narzędzie do autoryzowanego punktu serwisowego w celu przeprowadzenia gruntownego czyszczenia i smarowania.

Jeżeli wymiana przewodu zasilającego jest konieczna, aby uniknąć niebezpiecznych sytuacji, musi jej dokonać producent lub przedstawiciel jego serwisu.

Jeżeli szczotki węglowe wymagają wymiany, wykonanie tej czynności należy zlecić wykwalifikowanemu technikowi serwisu (należy zawsze wymieniać obie szczotki jednocześnie).

Jeśli po 24 godzinach użytkowania użytkownik chce wymienić smar, można odkręcić kluczem zatyczkę oleju. Zatyczka oleju nie jest dołączona do narzędzia. Do maszyny należy wstrzyknąć około 30 g uniwersalnego smaru litowego.



OSTRZEŻENIE! Aby mieć pewność, że narzędzie będzie bezpieczne i niezawodne, wszystkie naprawy powinny być wykonywane w AUTORYZOWANYM PUNKCIE SERWISOWYM lub innym SERWISIE O ODPowiedNIch KWALIFIKACJACH. NINIEJSZĄ INSTRUKCJĘ NALEŻY ZACHOWAĆ NA PRZYSZŁOŚĆ.

8. ROZWIĄZYWANIE PROBLEMÓW



OSTRZEŻENIE! Należy wykonywać wyłącznie kroki opisane w niniejszej instrukcji! Jeżeli problemu nie da się usunąć we własnym zakresie, wszelkie dalsze kontrole, czynności konserwacyjne i naprawy muszą zostać wykonane w autoryzowanym centrum serwisowym lub przez specjalistę o podobnych kwalifikacjach.

| Problemy | Możliwa przyczyna | Rozwiązanie |
|--|--|---|
| Urządzenie nie włącza się | Urządzenie nie jest podłączone do zasilania | Podłączyć urządzenie do zasilania |
| | Uszkodzony przewód zasilający lub uszkodzona wtyczka | Oddać do sprawdzenia specjalście elektrykowi |
| | Inna usterka elektryczna urządzenia | Oddać do sprawdzenia specjalście elektrykowi |
| Urządzenie nie osiąga swojej pełnej mocy | Przedłużacz nie nadający się do używania z tym urządzeniem | Użyć przedłużacza odpowiedniego typu |
| | Zbyt niskie napięcie źródła zasilania (np. generatora) | Podłączyć urządzenie do innego źródła zasilania |
| | Zapchane otwory wentylacyjne | Wyczyścić otwory wentylacyjne |
| Niezdawalające efekty | Wiertło/dłuto jest tępe/ uszkodzone | Wymienić je na nowe |
| | Wiertło/dłuto typu n iedodpowiedniego do materiału | Użyć odpowiedniego wiertła/dłuta |
| Nadmierne drgania lub hałas | Wiertło/dłuto jest tępe/ uszkodzone | Wymienić je na nowe |
| | Poluzowane śruby/nakrętki | Dokręcić śruby/nakrętki |

9. UTYLIZACJA I RECYKLING



Ta etykieta oznacza, że w krajach UE produktu nie należy wyrzucać razem z innymi odpadami gospodarstw domowych. Aby uniknąć zanieczyszczenia środowiska i zagrożeń dla zdrowia człowieka spowodowanych niekontrolowanym usuwaniem odpadów, produkt należy poddać odpowiedzialnemu recyklingowi, sprzyjającemu zrównoważonemu wtórnemu wykorzystaniu surowców. Aby zwrócić zużyte urządzenie, prosimy skorzystać z systemów zbiórki odpadów lub skontaktować się ze sprzedawcą w miejscu zakupu produktu. Sprzedawca odda produkt do recyklingu bezpiecznego dla środowiska.

10. GWARANCJA

1. Produkty firmy DEXTER POWER zostały zaprojektowane zgodnie z najwyższymi normami jakości przewidzianymi dla narzędzi dla majsterkowiczów.

Firma DEXTER POWER udziela na swoje produkty 36-miesięcznej gwarancji liczonej od daty zakupu. Niniejsza gwarancja

obejmuje wszystkie ewentualne wady materiałowe i produkcyjne. Jakikolwiek inne roszczenia, bezpośrednie lub pośrednie, dotyczące osób i/lub materiałów, nie będą uwzględniane, niezależnie od ich rodzaju.

2. W razie wystąpienia problemu lub usterki należy zawsze najpierw skonsultować się z dystrybutorem firmy DEXTER POWER.

W większości przypadków dystrybutor firmy DEXTER POWER będzie w stanie rozwiązać problem lub naprawić usterkę.

3. Naprawy lub wymiana części nie powodują przedłużenia pierwotnego okresu gwarancyjnego.

4. Gwarancja nie obejmuje usterek powstałych w wyniku niewłaściwego użytkowania lub zwykłego zużycia. Dotyczy to m.in. przełączników, wyłączników obwodu zabezpieczającego i silnika (w przypadku zużycia).

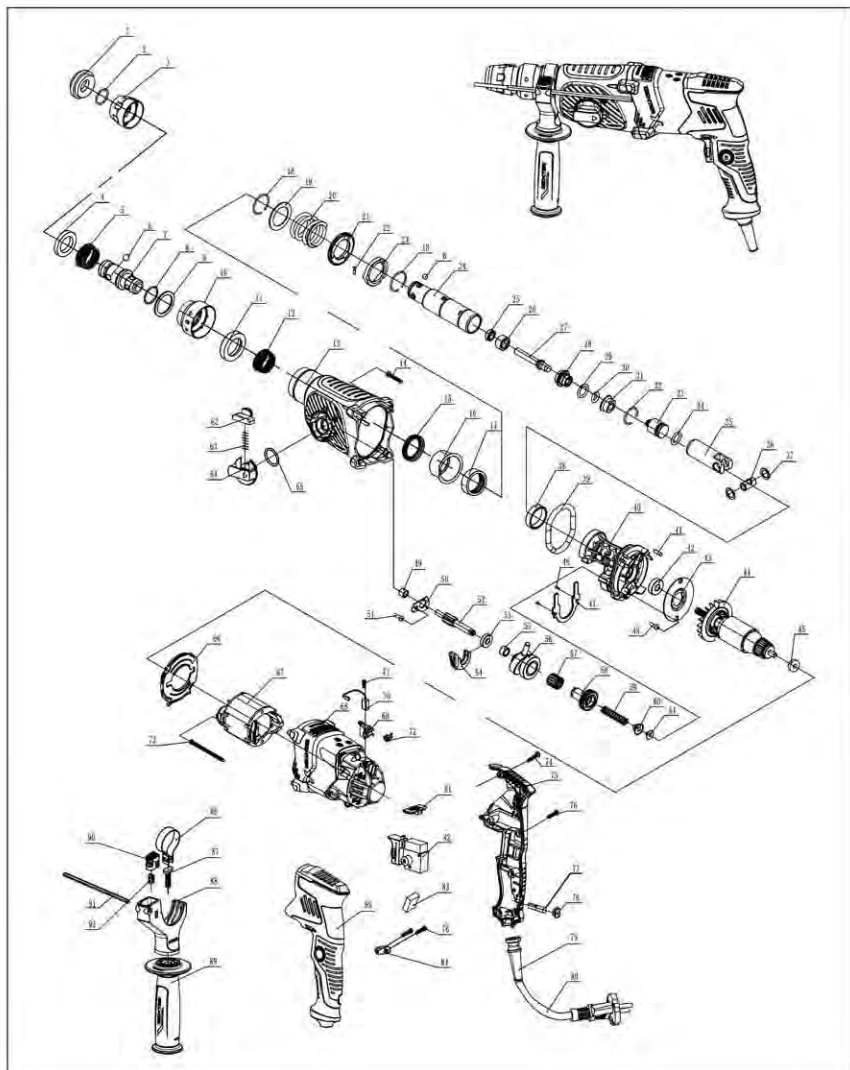
5. Roszczenie gwarancyjne może być rozpatrzone tylko pod następującymi warunkami:

- Dostarczenie, w postaci paragonu kasowego, dowodu poświadczającego datę zakupu.
- W urządzeniu nie były wykonywane przez strony trzecie jakiegokolwiek naprawy i/lub wymiany.
- Narzędzie nie było niewłaściwie użytkowane (przeciążanie, zakładanie akcesoriów niezatwierdzonych przez producenta).
- Brak uszkodzeń spowodowanych nieprzestrzeganiem instrukcji bezpieczeństwa i instrukcji użytkowania.

6. Warunki gwarancji obowiązują łącznie z naszymi warunkami sprzedaży i dostawy.

7. Uszkodzone narzędzia zwrócone firmie DEXTER POWER za pośrednictwem dystrybutora DEXTER POWER zostaną odebrane przez firmę DEXTER POWER pod warunkiem właściwego zapakowania produktu. Jeżeli klient wysyła uszkodzone towary bezpośrednio do firmy DEXTER POWER, producent rozpatrzy roszczenie tylko w przypadku opłacenia kosztów przesyłki przez klienta.

8. Firma DEXTER POWER odmówi przyjęcia produktów, których opakowanie będzie niewłaściwe lub w złym stanie.



LISTA CZĘŚCI ZAMIENNYCH

| Nr części | OPIS | Ilość | Nr części | OPIS | Ilość |
|-----------|---|-------|-----------|--|-------|
| 1 | Głowica gumowa | 1 | 24 | Cylinder | 1 |
| 2 | Pierścień na wałek\19*1,8 | 1 | 25 | Uszczelka oleju\Φ9*16*5 | 1 |
| 3 | Rama kulki stalowej | 1 | 26 | Tuleja ograniczająca uder | 1 |
| 4 | Pierścień górny kulki stalowej | 1 | 27 | Młot szybkowymienny | 1 |
| 5 | Sprężyna | 1 | 28 | Pokrywa pręta młota | 1 |
| 6 | Kulka stalowa Φ7,14 | 6 | 29 | O-ring\Φ16,2*4,5 | 1 |
| 7 | Tuleja szybkowymienna | 1 | 30 | O-ring\Φ9,2*3,5 | 1 |
| 8 | Pierścień do wałka szybkowymiennego\Φ1,5*Φ22 | 1 | 31 | Niska osłona | 1 |
| 9 | Podkładka szybkowymienna | 1 | 32 | Pierścień przytrzymujący drut do otworu\27,5*1,6 | 1 |
| 10 | Szybkowymiennie mocowanie kulki stalowej | 1 | 33 | Młot | 1 |
| 11 | Szybkowymienny pierścień górny kulki stalowej | 1 | 34 | O-ring\Φ15*3 | 1 |
| 12 | Sprężyna szybkowymienna | 1 | 35 | Tłok\Φ25*69 | 1 |
| 13 | Obudowa cylindra | 1 | 36 | Sworzeń tłokowy\Φ12x21x07,2 | 1 |
| 14 | Wkręt samogwintujący\łeb płaski\ST4,2*22 | 4 | 37 | Poduszka sworznia tłokowego\12*18*1,2 | 2 |
| 15 | Uszczelka oleju\30*38*7 | 1 | 38 | Tuleja stalowa\Φ30*35*9 | 1 |
| 16 | Tuleja łożyska igiełkowego | 1 | 39 | O-ring\Φ61*Φ4,5 | 1 |
| 17 | Łożysko igiełkowe\HK303712 | 1 | 40 | Wspornik aluminiowy | 1 |
| 18 | Pierścień na wałek\28*1,6 | 2 | 41 | Kolumna wełniana\7*10 | 1 |
| 19 | Pierścień przytrzymujący sprężynę\Φ30*Φ42*2 | 1 | 42 | Łożysko\609-2RS | 1 |
| 20 | Duża sprężyna\32*4,5*36,5 | 1 | 43 | Tarcza dociskowa łożyska | 1 |
| 21 | Duża przekładnia\40 zębów | 1 | 44 | Wirnik | 1 |
| 22 | Sworzeń cylindryczny\2,5*10 | 3 | 45 | Łożysko\627-RS | 1 |
| 23 | Sprzęgło | 1 | 46 | Śruba z gniazdem sześciokątnym M5*16 | 2 |

LISTA CZĘŚCI ZAMIENNYCH

| Nr części | OPIS | Ilość | Nr części | OPIS | Ilość |
|-----------|---|-------|-----------|--|-------|
| 47 | Płytką dociskową łożyska wieńcowego | 1 | 70 | Szczotka węglowa 6*9*18 | 2 |
| 48 | Wkręt z łbem stożkowym płaskim z gniazdem sześciokątnym | 2 | 71 | Wkręt samogwintujący łeb płaski ST2,9*10 | 2 |
| 49 | łożyska rolkowe igiełkowe HK0709 | 1 | 72 | Sprężyna zwojowa | 2 |
| 50 | Płytką blokującą dęto | 1 | 73 | Wkręt samogwintujący łeb płaski ST3,9*55 | 2 |
| 51 | Wkręt samogwintujący łeb stożkowy ściety ST3,9*10 | 1 | 74 | Wkręt samogwintujący łeb płaski ST3,9*20 | 2 |
| 52 | Wałek wielowypustowy 9 zębów | 1 | 75 | Uchwyt – część prawa | 1 |
| 53 | łożysko 699/Φ9*Φ20*5 | 1 | 76 | Wkręt samogwintujący łeb płaski ST3,9*14 | 7 |
| 54 | Części plastikowe sprzęgła | 1 | 77 | Kontrolka świetlna światło zielone materiał PC | 1 |
| 55 | łożyska rolkowe igiełkowe HK091308 | 1 | 78 | Ośłona lampki materiał PC | 1 |
| 56 | łożysko wieńcowe | 1 | 79 | Ośłona kabla czarna | 1 |
| 57 | łożyska rolkowe igiełkowe KV151814 | 1 | 80 | Kabel i wtyczka | 1 |
| 58 | Koło zębate 34 zęby | 1 | 81 | Tarcza +/- | 1 |
| 59 | Sprężyna sprzęgła 8,2*1,2*35 | 1 | 82 | Przełącznik | 1 |
| 60 | Części plastikowe pozycjonujące sprężyne | 1 | 83 | Kondensator 0,33 μF | 1 |
| 61 | Uszczelka wypukła | 1 | 84 | Zacisk na kabel | 1 |
| 62 | Przycisk blokujący czarny RAL9011 | 1 | 85 | Uchwyt – część lewa | 1 |
| 63 | Sprężyna Φ4,5*Φ0,6x25 | 1 | 86 | Pętla | 1 |
| 64 | Pokrętło funkcji | 1 | 87 | Śruba T\M8*36 | 1 |
| 65 | O-ring 16*2 | 1 | 88 | Wspornik | 1 |
| 66 | Prowadnica wiatraka | 1 | 89 | Uchwyt pomocniczy | 1 |
| 67 | Stojan | 1 | 90 | Przycisk | 1 |
| 68 | Obudowa silnika | 1 | 91 | Linijka | 1 |
| 69 | Uchwyt szczotki | 2 | 92 | Sprężyna 7,2*0,9*15 | 1 |

СИМВОЛИ



Увага / Попередження



Постачальник зробив внесок у перероблення упаковки продукції.



Цей виріб підлягає вторинному переробленню. Якщо він більше не придатний для використання, віднесіть його в пункт збирання відходів.



Надягайте протипиловий респіратор.



З метою зменшення ризику отримання травм користувач повинен прочитати посібник з експлуатації.



Надягайте захисні окуляри.



Надягайте засоби захисту органів слуху.



Несправний та/або використаний електричний або електронний пристрій слід здати до відповідного пункту збору відходів для утилізації.



Негайно вийміть вилку з розетки, якщо шнур живлення було пошкоджено та під час технічного обслуговування.



Подвійна ізоляція.



Відповідає основним вимогам стандартів безпеки Європейських директив.



Маркування відповідності цього виробу відповідає чинним технічним регламентам України.

FR

ES

PT

IT

EL

PL

UA

RO

EN

ЗМІСТ

1. ВИКОРИСТАННЯ ЗА ПРИЗНАЧЕННЯМ ПЕРФОРАТОРА КОМПАНІЇ DEXTER POWER
2. ПРАВИЛА ТЕХНІКИ БЕЗПЕКИ
3. ОПИС
4. ТЕХНІЧНІ ДАНІ
5. ПЕРЕД ЕКСПЛУАТАЦІЮ ІНСТРУМЕНТА
6. ЕКСПЛУАТАЦІЯ
7. ТЕХНІЧНЕ ОБСЛУГОВУВАННЯ
8. УСУНЕННЯ НЕСПРАВНОСТЕЙ
9. УТИЛІЗАЦІЯ ТА ПЕРЕРОБЛЕННЯ
10. ГАРАНТІЯ

1. ВИКОРИСТАННЯ ЗА ПРИЗНАЧЕННЯМ ПЕРФОРАТОРА КОМПАНІЇ DEXTER POWER

ОСНОВНЕ ПРИЗНАЧЕННЯ:

• Цей інструмент призначений для ламання каміння та бетону або подібних матеріалів.

Перевірте комплектність поставки.

• Обережно вийміть інструмент з упаковки та перевірте наступні деталі на наявність:

- 1 x перфоратор
- 1 x додаткова ручка
- 1 x обмежувач глибини
- 2 x конічне та плоске долото (14 x 250 мм)
- 1 x швидкозмінний патрон

Якщо будь-які частини відсутні або пошкоджені, зв'яжіться із Сервісним центром за номером, який вказаний на першій сторінці.

2. ПРАВИЛА ТЕХНІКИ БЕЗПЕКИ

Загальні попередження щодо техніки безпеки роботи з електроінструментами



ПОПЕРЕДЖЕННЯ! Прочитайте всі попередження, інструкції, ознайомтеся з ілюстраціями та технічними даними, які додаються до електроінструмента.

Недотримання наведених нижче інструкцій може призвести до ураження електричним струмом, пожежі та/або серйозних травм.

ЗБЕРІГАЙТЕ ВСІ ПОПЕРЕДЖЕННЯ ТА ІНСТРУКЦІЇ ДЛЯ ПОДАЛЬШОГО ВИКОРИСТАННЯ.

Термін «електроінструмент» у вказівках стосується вашого електричного інструмента, що живиться від електромережі (має шнур) або від батарей (без шнура).

1. Безпека робочої зони

а) Тримайте робочу зону чистою та добре освітленою. Неприбрана або погано освітлена робоча зона може стати причиною нещасних випадків.

б) Не працюйте з електроінструментом у вибухонебезпечному середовищі, наприклад, у присутності легкозаймистих рідин, газів або пилу. Під час роботи електроінструменти утворюють іскри, які можуть призвести до займання пилу або випарів.

в) Не допускайте близько дітей і сторонніх під час роботи з електроінструментом. Це може відволікати вас і призвести до втрати контролю.

2) Електробезпека

а) Штепсельні вилки електроінструмента мають підходити до розеток. Заборонено модифікувати штепсельну вилку будь-яким чином. Не використовуйте жодні перехідники для роботи із заземленими електроінструментами. Вилки та розетки, в які не вносилися зміни, зменшують ризик ураження електричним струмом.

б) Уникайте контакту частин тіла із заземленими поверхнями, такими як труби, радіатори, плити та холодильники. У разі заземлення тіла збільшується ризик ураження електричним струмом.

в) Не залишайте електроінструмент під дощем або в умовах підвищеної вологості. Вода, що потрапила в електроінструмент, підвищує ризик ураження електричним струмом.

г) Не використовуйте шнур живлення з порушенням норм експлуатації. Ніколи не використовуйте шнур живлення для перенесення, перетягування електроінструмента або виймання вилки з розетки. Бережіть шнур від джерел тепла, мастил, гострих країв та рухомих частин. Пошкоджені або заплутані шнури живлення збільшують ризик ураження електричним струмом.

д) При роботі електроінструмента на відкритому повітрі використовуйте подовжувач, для цього призначений. Використання подовжувача, призначеного для зовнішніх робіт, зменшує ризик ураження електричним струмом.

е) Якщо неможливо уникнути використання електроінструмента у вологому приміщенні, використовуйте пристрій захисного відключення (ПЗВ). Використання ПЗВ зменшує ризик ураження електричним струмом.

2. ПРАВИЛА ТЕХНІКИ БЕЗПЕКИ

3. Індивідуальна техніка безпеки

а) Під час роботи з електроінструментом будьте уважні та розсудливі, стежте за своїми діями. Не працюйте з електроінструментом, якщо ви втомлені, перебуваєте під дією наркотичних речовин, алкоголю або ліків. Навіть миттєва неуважність під час роботи з електроінструментом може призвести до важкої травми.

б) **Користуйтеся засобами індивідуального захисту. Завжди надягайте захисні окуляри.** Використання у відповідних умовах таких захисних засобів як протипиловий респіратор, нековзне захисне взуття, шолом-каска та навушники допоможе зменшити ризик травмування.

в) **Уникайте випадкового запуску інструмента. Переконайтеся, що перемикач знаходиться у положенні «вимк.» перед підключенням до джерела живлення та/або блоку батарей, підняттям та перенесенням інструмента.** Якщо переносити електроінструмент, тримаючи палець на перемикачі живлення, або підключати його до джерела живлення, коли перемикач живлення перебуває в положенні "увімкнуто", це може призвести до травмування.

г) **Перш ніж увімкнути електроінструмент приберіть всі регульовальні клинці та гайкові ключі.** Якщо залишити такий ключ на рухомій частині електроінструмента, це може призвести до травмування.

д) **Не дотягуйте з інструментом в руках. Завжди зберігайте стійке положення тіла та тримайте рівновагу.** Це дає змогу краще керувати електроінструментом у разі виникнення непередбачуваних ситуацій.

е) **Надягайте відповідний одяг. Не надягайте вільний одяг або прикраси. Волосся, одяг та рукавиці мають бути на безпечній відстані від рухомих частин.** Вільний одяг, прикраси або довге волосся можуть потрапити в рухомі частини інструмента.

є) **У разі наявності пристроїв для підключення системи відведення та збирання пилу, їх слід обов'язково встановити та використовувати за призначенням.** Використання пристрою для збирання пилу може зменшити небезпеку, пов'язану з пилом.

4. Використання та догляд за електроінструментом

а) **Не перевантажуйте електроінструмент. Використовуйте належний електроінструмент відповідно до потреби.** Правильно підібраний електроінструмент допоможе краще та безпечніше зробити роботу зі швидкістю, яка для нього передбачена.

б) **Не використовуйте електроінструмент, якщо перемикач не вмикає або не вимикає його.** Усі електроінструменти, якими неможливо керувати за допомогою перемикача, становлять небезпеку та потребують ремонту.

в) **Перш ніж проводити будь-які налагодження, замінювати приладдя, а також перед зберіганням вийміть штепсель з розетки або акумулятор з інструмента.** Такі запобіжні заходи безпеки зменшують ризик випадкового запуску електроінструмента.

г) **Зберігайте інструменти, що не використовуються, подалі від дітей і не дозволяйте особам, які не мають досвіду роботи з такими інструментами або не знайомі з цими інструкціями, користуватись електроінструментом.** Електроінструменти становлять небезпеку в руках недосвідчених користувачів.

д) **Виконуйте належне технічне обслуговування електроінструмента. Перевіряйте його на предмет розладнання чи блокування рухомих частин, а також будь-яких обставин, які можуть вплинути на роботу інструмента.** У разі пошкодження електроінструмент слід здати в ремонт, перш ніж користуватися ним.

Часто нещасні випадки трапляються внаслідок неналежного технічного обслуговування електроінструментів.

е) **Тримайте різальні інструменти гострими та чистими.** Належним чином доглянуті різальні інструменти з гострими ріжучими краями рідше блокуються та ними легше керувати.

є) **Користуйтеся електроінструментом, приладдям і насадками для інструмента згідно з цією інструкцією, зважаючи на робочі умови та роботу, яку слід виконати.** Використання електроінструмента не за призначенням може стати причиною виникнення небезпечних ситуацій.

5) Обслуговування

а) **Віддавайте свій електроінструмент в ремонт кваліфікованому фахівцеві та використовуйте тільки оригінальні запасні частини.** Це забезпечить надійну роботу інструмента.

Попередження щодо безпеки при роботі з перфоратором

- **Користуйтеся засобами захисту органів слуху.** Дія шуму може стати причиною втрати слуху.

- **Користуйтеся додатковою(ими) рукою(ами), якщо вона(и) входить(ять) до комплекту поставки.** Втрата контролю над інструментом може стати причиною травм.

- **Якщо різальне приладдя може під час роботи торкнутися прихованої проводки або власного шнура інструмента, тримайте електроінструмент за ізольовані поверхні.** Контакт різального приладдя з дротом під напругою призводить до появи напруги в металевих частинах електроінструмента, що може призвести до ураження працівника електричним струмом.

- **Надягайте респіратор.** При роботі з деревиною та іншими матеріалами може утворюватись пил, який шкідливий для вашого здоров'я.

Додаткові правила техніки безпеки

Навіть за умов дотримання всіх вимог під час роботи з електроінструментом неможливо усунути всі фактори ризику.

Можливі небезпечні ситуації, пов'язані з конструкцією та дизайном інструмента:

1. Ураження легень у разі використання неналежного респіратора.

2. Пошкодження органів слуху у разі використання неналежних засобів захисту органів слуху.

3. Шкода здоров'ю в результаті вібрації, якщо інструмент використовується протягом тривалого часу або в результаті неправильного поводження і неналежного обслуговування.

ПОПЕРЕДЖЕННЯ! Цей інструмент під час роботи випромінює електромагнітне поле.

Це поле може за деяких обставин взаємодіяти з активними або пасивними медичними імплантатами. Щоб зменшити ризик важких або смертельних травм, ми рекомендуємо людям, що мають медичні імплантати, перед роботою з цим інструментом проконсультуватися зі своїм лікарем та виробником медичних імплантатів.

FR

ES

PT

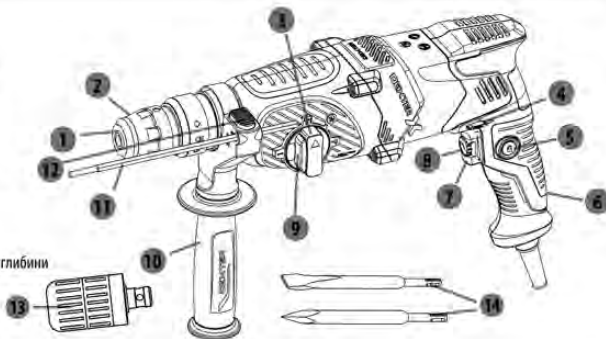
IT

EL

PL

3. ОПИС

1. Гумова головка
2. Патрон SDS-PLUS
3. Баранчик регулювання функцій
4. Кнопка обертання вперед/назад
5. Кнопка блокування перемикача
6. Світловий індикатор
7. Перемикач On/Off (Увімк./Вимк.)
7. Перемикач On/Off (Увімк./Вимк.)
9. Стопорний баранчик
10. Додаткова ручка
11. Обмежувач глибини
12. Стопорний баранчик обмежувача глибини
13. Патрон перфоратора
14. Долота



UA

4. ТЕХНІЧНІ ДАНІ

| | |
|---------------------------------------|---------------------|
| Модель | 800RH2-30.51 |
| Напруга | 230-240 В ~ 50 Гц |
| Вхідна потужність | 800 Вт |
| Швидкість холостого ходу | 0-1050/хв. |
| Швидкість ударів | 0-4600 уд./хв. |
| Енергія удару | 2,9 Дж |
| Тип патрона | SDS-plus |
| Найбільший діаметр свердління в метал | 13 мм |
| бетоні | 26 мм |
| деревині | 30 мм |
| Клас захисту | □/II |
| Маса інструмента | 3,4 кг |

Обов'язково переконайтесь, що напруга живлення відповідає напрузі, вказаній на фірмовому штепелі інструмента

Параметри шуму та вібрації

| | |
|---|--------------------------------------|
| При тестуванні в режимі дрילה та перфоратора: | L_{pA} 90 дБ(А) / K_{pA} 3 дБ(А) |
| При тестуванні в режимі дрילה та перфоратора: | L_{vA} 98 дБ(А) / K_{vA} 3 дБ(А) |



Надягайте засоби захисту слуху, якщо звуковий тиск становить вище 80 дБ(А).

Інформація щодо вібрації

Декларація значення емісії вібрації відповідно до EN 62841-1, EN 62841-2-6

| | |
|---|------------------------|
| Головна ручка | |
| Обробка долотом, $a_{h,req}$ | 11,64 м/с ² |
| Похибка К | 1,5 м/с ² |
| Ударне свердління по бетону, $a_{h,H0}$ | 11,21 м/с ² |

4. ТЕХНІЧНІ ДАНІ

| | |
|--|------------------------|
| Похибка K | 1,5 м/с ² |
| Додаткова ручка | |
| Обробка долотом, а _н в.Стег | 13,00 м/с ² |
| Похибка K | 1,5 м/с ² |
| Ударне свердління по бетону, а _н в.НВ | 15,33 м/с ² |
| Похибка K | 1,5 м/с ² |



ПОПЕРЕДЖЕННЯ! Емісія вібрації під час фактичного використання електроінструмента може відрізнятись від вказаного сумарного значення залежно від способів використання інструмента. Потрібно визначити заходи безпеки для захисту користувача на основі оцінки піддавання небезпеці у фактичних умовах використання (з огляду на усі етапи робочого циклу, такі як час, протягом якого інструмент вимкнений, і протягом якого він працює в холосту на додаток до часу запуску). В залежності від фактичного використання інструмента значення вібрації можуть відрізнятись від заявлених! Вживіть належні заходи для свого захисту від впливу вібрації!

Враховуйте весь процес роботи, у тому числі час, коли інструмент на холостому ході або відключений! Поміж іншого належні заходи охоплюють регулярне технічне обслуговування та догляд за інструментом і прикладними засобами, тримання рук в теплі, періодичні перерви та правильний процес роботи!

Вказане загальне значення вібрації може використовуватися для порівняння одного інструмента з іншим, а також для попередньої оцінки впливу.

5. ПЕРЕД ЕКСПЛУАТАЦІЮ ІНСТРУМЕНТА

Перед проведенням будь-яких робіт з інструментом відключіть його від джерела живлення.

На інструмент легко, просто і без будь-яких допоміжних засобів можна встановити SDS-патрон.

Регулярно змащуйте хвостик інструмента.

Гумова головка (1) запобігає потраплянню більшої частини пилу всередину інструмента під час роботи. При встановленні насадок будьте обережні, щоб не пошкодити гумову головку (1). У разі пошкодження негайно віднесіть інструмент в сервісний центр для заміни пілозахисного ковпака.

Встановлення насадки

Почистіть та змажте хвостик інструмента. Відтягніть патрон SDS-Plus (2) тримача інструмента та вставте з поворотом насадку в патрон. Потім відпустіть патрон SDS-Plus (2). Перевірте, щоб насадка була правильно зафіксована на місці, потягнувши за неї.

Виймання насадки

Відтягніть патрон SDS-Plus (2) тримача інструмента та вийміть насадку. Потім відпустіть патрон SDS-Plus (2).

Додаткова ручка

Використовуйте інструмент тільки з додатковою ручкою (10). Ослабте ручку, повернувши її проти годинникової стрілки. Поверніть ручку (10) у потрібне робоче положення та надійно затягніть її.

Світловий індикатор

Вставте вилку в розетку. Загориться світловий індикатор (6).

Обмежувач глибини

Ослабте стопорний баранчик обмежувача глибини (12) і вставте пряму частину обмежувача глибини (11) в отвір. Потім затягніть стопорний баранчик.

FR

ES

PT

IT

EL

PL

UA

RO

EN

FR

ES

PT

IT

EL

PL

UA

RO

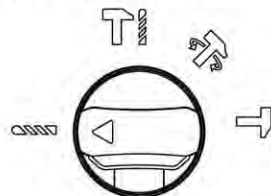
EN

6. ЕКСПЛУАТАЦІЯ

Цей перфоратор має 4 режими: свердління, ударне свердління, обертання долота та обробка долотом. Щоб не пошкодити інструмент, перед зміною режиму дочекайтесь повної зупинки мотора. Якщо ви бажаєте змінити режим роботи, спочатку натисніть стопорну кнопку (9), потім відрегулюйте баранчик регулювання функцій (3).

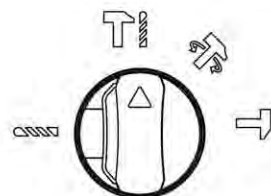
Свердління

Встановіть баранчик регулювання функцій (3) на режим свердління.



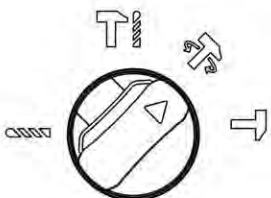
Ударне свердління

Встановіть баранчик регулювання функцій (3) на режим ударного свердління.



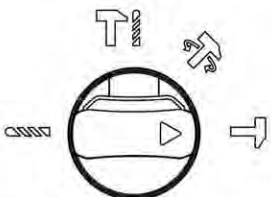
Обертання долота

Встановіть баранчик регулювання функцій (3) на режим обертання долота.



Обробка долотом

Встановіть баранчик регулювання функцій (3) на режим обробки долотом.



Не свердліть в сліпих зонах, де можуть бути заховані електричні, газові або водні лінії. Використовуйте відповідні детектори, щоб знайти ці лінії в робочій зоні, або зверніться до комунальної компанії за допомогою.

Контакт з електропроводами може призвести до пожежі або ураженню струмом. Пошкодження газового трубопроводу може, ймовірно, призвести до вибуху. Пошкодження водного трубопроводу може призвести до пошкодження майна або до ураження електричним струмом.



Під час роботи тримайте інструмент за його ізольовані ручки завжди, коли є можливість контакту з прихованими проводами або з проводом самого інструмента. Контакт з проводом під напругою призводить до появи напруги в металевих частинах електроінструмента, що може призвести до ураження працівника електричним струмом. Завжди використовуйте правильну напругу: напруга джерела живлення має збігатись із зазначеними на фірмовій табличці інструмента.

6. ЕКСПЛУАТАЦІЯ

Увімкнення та вимкнення

Увімкнення: Натисніть перемикач On/Off (7) і утримуйте його.

Вимкнення: Відпустіть перемикач On/Off (7).

При низьких температурах інструмент досягає своєї повної потужності ударного свердління після увімкнення тільки протягом певного періоду часу. Цей пусковий період можна зменшити шляхом одного удару свердла/долота о підлогу.

Регулятор швидкості

Щоб зменшити максимальну швидкість інструмента, поверніть баранчик регулювання швидкості (8) у потрібне положення. Встановіть позначку баранчика регулювання швидкості на "- -" "+", щоб збільшити або зменшити швидкість.

Запобіжна муфта



Якщо свердло застрягнуло або заклинило, переривається привідний імпульс до шпинделя свердла. Через сили, які виникають в результаті цього завжди тримайте інструмент двома руками та займайте надійну позицію. Якщо насадку було затиснуто, вимкніть інструмент та звільніть насадку. Використання інструмента із затиснутою насадкою може призвести до сильного крутильного моменту!

7. ТЕХНІЧНЕ ОБСЛУГОВУВАННЯ

Після використання перевірте інструмент, щоб переконатись, що він знаходиться в ідеальному стані.

Рекомендується один раз на рік віддавати свій інструмент в авторизований сервісний центр для чищення та змащення.

Якщо необхідно замінити шнур живлення, слід звернутись до виробника або його представника для того, щоб уникнути небезпеки

Якщо вугільні щітки необхідно замінити, це має робити кваліфікований фахівець з ремонту (завжди замінюйте одночасно обидві щітки).

Якщо ви бажаєте замінити мастило після використання інструмента протягом 24 годин, гайковим ключем зніміть ковпачок для мастила та замініть його відповідним чином. Але мастило не постачається з інструментом, ви можете придбати універсальне літєве мастило і залити близько 30 грам в інструмент.



ПОПЕРЕДЖЕННЯ! Для забезпечення безпеки і надійності всі ремонтні роботи мають бути здійснені АВТОРИЗОВАНИМ СЕРВІСНИМ ЦЕНТРОМ або іншою КВАЛІФІКОВАНОЮ СЕРВІСНОЮ СЛУЖБОЮ. ЗБЕРІГАЙТЕ ЦЕЙ ПОСІБНИК ДЛЯ ПОДАЛЬШОГО ВИКОРИСТАННЯ.

FR

ES

PT

IT

EL

PL

UA

RO

EN

8. УСУНЕННЯ НЕСПРАВНОСТЕЙ



ПОПЕРЕДЖЕННЯ! Виконуйте тільки ті дії, що описані в цьому посібнику! Подальша перевірка, технічне обслуговування та ремонт мають бути виконані авторизованим сервісним центром або кваліфікованим спеціалістом, якщо ви не можете вирішити проблему самостійно!

| Проблема | Можлива причина | Рішення |
|--|---|--|
| Інструмент не вмикається. | Не підключений до джерела живлення. | Підключіть до джерела живлення. |
| | Шнур живлення або вилка пошкоджені. | Віддати на перевірку кваліфікованому електрику. |
| | Інше електричне пошкодження інструмента. | Віддати на перевірку кваліфікованому електрику. |
| Інструмент не досягає повної потужності. | Подовжувач не підходить для експлуатації з інструментом. | Використовуйте відповідний подовжувач. |
| | Джерело живлення (наприклад, генератор) має занадто низьку напругу. | Підключіть до іншого джерела живлення. |
| | Заблоковані вентиляційні отвори. | Почистіть вентиляційні отвори. |
| Незадовільний результат. | Свердло / долото тупе / пошкоджене. | Свердло / долото не підходить для матеріалу заготівки. |
| | Свердло / долото не підходить для матеріалу заготівки. | Використовуйте придатне свердло / долото. |
| Nadmierne drgania lub hałas | Свердло / долото тупе / пошкоджене. | Замініть на нове. |
| | Ослаблені болти або гайки. | Затягніть болти або гайки. |

9. УТИЛІЗАЦІЯ ТА ПЕРЕРОБЛЕННЯ



Це маркування означає, що цей продукт забороняється викидати з іншими побутовими відходами на всій території ЄС. Щоб уникнути можливої шкоди довкіллю або людському здоров'ю від неконтрольованої утилізації сміття, слід відповідально ставитися до повторного перероблення, щоб сприяти екологічному повторному використанню матеріальних ресурсів. Щоб повернути свій зношений інструмент, використовуйте системи збирання та повернення або зверніться до продавця, у якого ви придбали виріб. Вони можуть забрати цей виріб для повторного перероблення, безпечного для довкілля.

10. ГАРАНТІЯ

1. Продукція компанії DEXTER POWER розроблена відповідно до найвищих стандартів якості для побутових інструментів.

Компанія DEXTER POWER надає трирічну гарантію на свої вироби, починаючи від дати придбання. Ця гарантія

стосується всіх виявлених дефектів матеріалів та виробництва. Жодні інші претензії будь-якого характеру, як прямі, так і непрямі, які стосуються людей та/або матеріалів, не приймаються.

2. У разі виникнення проблеми або виявлення дефекту необхідно спершу звернутися до дилера DEXTER POWER.

У більшості випадків саме він зможе вирішити проблему чи усунути дефект.

3. Ремонт або заміна частин не подовжують початкового гарантійного терміну.

4. Гарантія не поширюється на дефекти, які виникли внаслідок неналежного використання або зносу. Окрім усього іншого, це стосується зносу перемикачів, захисних вимикачів та моторів.

5. Вимоги за гарантією розглядаються лише за таких умов:

- Наявне підтвердження дати придбання у вигляді квитанції.

- Жодні сторонні особи не проводили ремонту та/або заміни деталей.

- Інструмент використовувався належним чином (його не було перевантажено, і на ньому не було встановлено комплектувальних частин стороннього виробника).

- Відсутні пошкодження, які виникли внаслідок недотримання правил техніки безпеки та інструкцій щодо використання.

6. Умови гарантії застосовуються в поєднанні з нашими умовами продажу та постачання.

7. Несправні інструменти, які підлягають поверненню до компанії DEXTER POWER через дилера DEXTER POWER, забирає компанія DEXTER за умови належного упакування пристрою. Якщо повернення до компанії DEXTER POWER виконує покупець, компанія DEXTER POWER виконує обслуговування таких товарів лише за умови, що покупець оплачує витрати на доставку.

8. Компанія DEXTER POWER не приймає продукцію, не упаковану належним чином.

FR

ES

PT

IT

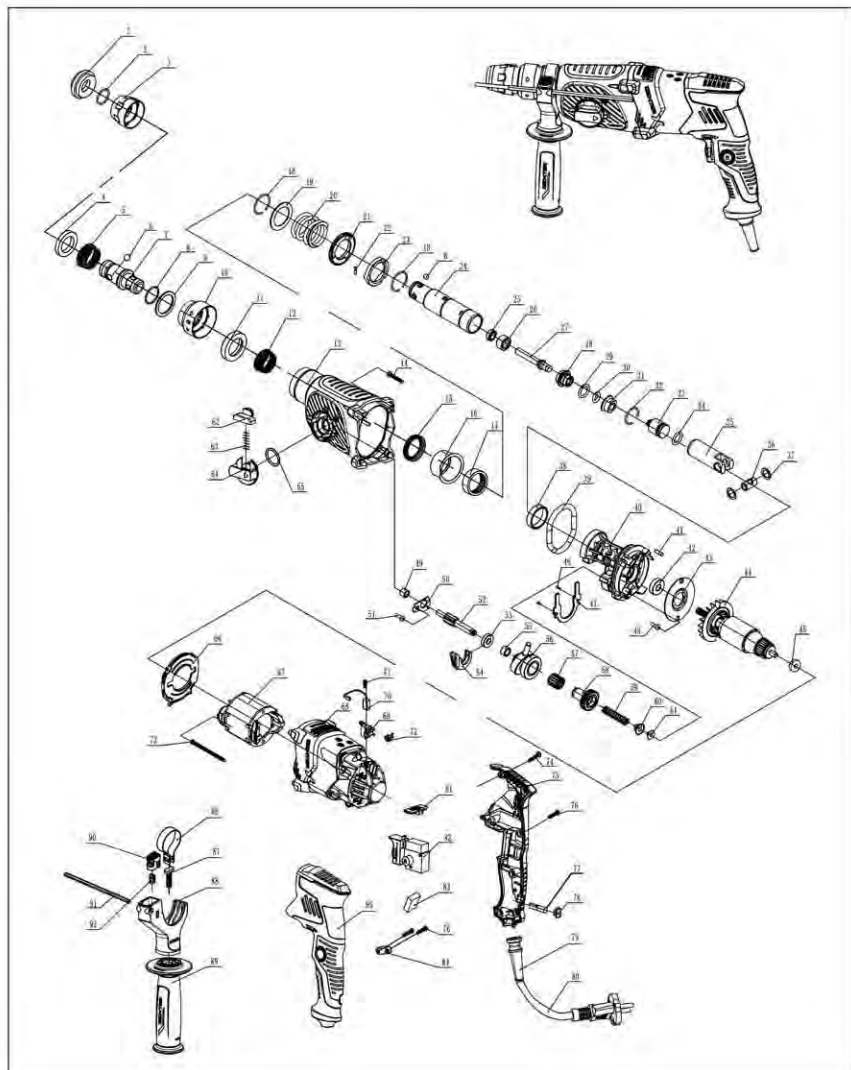
EL

PL

UA

RO

EN



СПИСОК ДЕТАЛЕЙ

| Деталь № | ОПИС | Кількість | Деталь № | ОПИС | Кількість |
|----------|--|-----------|----------|---|-----------|
| 1 | Гумова головка | 1 | 24 | Циліндр | 1 |
| 2 | Кільце для валу 19*1,8 | 1 | 25 | Защільник каркаса Ф9*16*5 | 1 |
| 3 | Стальна кульова рама | 1 | 26 | Муфта обмеження перфоратора | 1 |
| 4 | Верхнє кільце сталльної кульки | 1 | 27 | Швидкозмінне приладдя перфоратора | 1 |
| 5 | Щоглова пружина | 1 | 28 | Кришка стрижня перфоратора | 1 |
| 6 | Стальна кулька Ф7,14 | 6 | 29 | Ущільнювальне кільце Ф 16,2*4,5 | 1 |
| 7 | Швидкозмінна муфта | 1 | 30 | Ущільнювальне кільце Ф 9,2*3,5 | 1 |
| 8 | Кільце для швидкозмінної муфти Ф1,5*Ф22 | 1 | 31 | Нижня манжета | 1 |
| 9 | Швидкозмінна шайба | 1 | 32 | Дротяне стопорне кільце для отвору 27,5*1,6 | 1 |
| 10 | Швидкозмінний захоп сталльної кульки | 1 | 33 | Перфоратор | 1 |
| 11 | Швидкозмінне верхнє кільце сталльної кульки | 1 | 34 | Ущільнювальне кільце Ф15*3 | 1 |
| 12 | Швидкозмінна щоглова пружина | 1 | 35 | Поршень Ф 25*69 | 1 |
| 13 | Корпус циліндра | 1 | 36 | Палець поршня Ф12х21х07,2 | 1 |
| 14 | Самонарізний гвинт з пласкою головкою ST4,2*22 | 4 | 37 | Подушка пальця поршня 12*18*1,2 | 2 |
| 15 | Защільник каркаса 30*38*7 | 1 | 38 | Втулка з нержавіючої сталі Ф 30*35*9 | 1 |
| 16 | Втулка голчастого підшипника | 1 | 39 | Ущільнювальне кільце Ф61*Ф 4,5 | 1 |
| 17 | Голчастий підшипник НК303712 | 1 | 40 | Алюмінієва скоба | 1 |
| 18 | Кільце для валу 28*1,6 | 2 | 41 | Вовняний палець 7*10 | 1 |
| 19 | Пружинне стопорне кільце Ф 30*Ф42*2 | 1 | 42 | Підшипник 609-2RS | 1 |
| 20 | Велика пружина 32*4,5*36,5 | 1 | 43 | Притискна пластина підшипника | 1 |
| 21 | Великий триб, 40 зубців | 1 | 44 | Ротор | 1 |
| 22 | Циліндрична шпилька 2,5*10 | 3 | 45 | Підшипник 627-RS | 1 |
| 23 | Муфта зчеплення | 1 | 46 | Гвинт із шестигранним отвором в голівці М5*16 | 2 |

СПИСОК ДЕТАЛЕЙ

| Деталь № | ОПИС | Кількість | Деталь № | ОПИС | Кількість |
|----------|---|-----------|----------|--|-----------|
| 47 | Притискна пластина підшипника кочення | 1 | 70 | Вугільна щітка 6*9*18 | 2 |
| 48 | Гвинт з шестигранною потайною головкою (пласка) | 2 | 71 | Самонарізний гвинт з пласкою головкою ST2,9*10 | 2 |
| 49 | Голчастий підшипник НК0709 | 1 | 72 | Спіральна пружина | 2 |
| 50 | Стопорна планка долота | 1 | 73 | Самонарізний гвинт з пласкою головкою ST3,9*55 | 2 |
| 51 | Самонарізний гвинт з напівкруглою головкою ST3,9*10 | 1 | 74 | Самонарізний гвинт з пласкою головкою ST3,9*20 | 2 |
| 52 | Зубчастий вал, 9 зубців | 1 | 75 | Права ручка | 1 |
| 53 | Підшипника 699 Ф9*Ф20*5 | 1 | 76 | Самонарізний гвинт з пласкою головкою ST3,9*14 | 7 |
| 54 | Пластикові деталі муфти | 1 | 77 | Світловий індикатор, зелений колір, полікарбонат | 1 |
| 55 | Голчастий підшипник НК091308 | 1 | 78 | Відбивач, полікарбонат | 1 |
| 56 | Підшипник кочення | 1 | 79 | Оболонка шнура живлення, чорна | 1 |
| 57 | Голчастий підшипник KV151814 | 1 | 80 | Кабель та вилка | 1 |
| 58 | Мале зубчасте колесо, 34 зубця | 1 | 81 | Дисковий регулятор «+» та «-» | 1 |
| 59 | Пружина муфти 8,2*1,2*35 | 1 | 82 | Перемикач | 1 |
| 60 | Пластикові деталі пружини позиціонування | 1 | 83 | Ємність конденсатора 0,33 мкФ | 1 |
| 61 | Опуклий защільник | 1 | 84 | Фіксатор шнура живлення | 1 |
| 62 | Кнопка-фіксатор, чорна RAL9011 | 1 | 85 | Ліва ручка | 1 |
| 63 | Пружина Ф4,5*Ф0,6x25 | 1 | 86 | Хомут | 1 |
| 64 | Кнопка функцій | 1 | 87 | T-подібний болт М8*36 | 1 |
| 65 | Ущільнювальне кільце 16*2 | 1 | 88 | Скоба | 1 |
| 66 | Напрямна вентилятора | 1 | 89 | Додаткова ручка | 1 |
| 67 | Статор | 1 | 90 | Кнопка кронштейна | 1 |
| 68 | Корпус мотора | 1 | 91 | Лінійка | 1 |
| 69 | Тримач щітки | 2 | 92 | Пружина 7,2*0,9*15 | 1 |

SIMBOLURI



Atenție/Avertisment



Furnizorul a contribuit la reciclarea produselor de ambalaj.



Acest produs este reciclabil. Dacă nu mai poate fi utilizat, predați-l unui centru de reciclare a deșeurilor.



Purtați mască de praf



Pentru a reduce riscul de accidentări, utilizatorul trebuie să citească manualul de instrucțiuni.



Purtați echipament de protecție oculară



Purtați echipament de protecție auditivă.



Aparatele electrice sau electronice defecte și/sau de eliminat trebuie colectate la punctele de reciclare corespunzătoare



Scoateți imediat ștecherul din priză în cazul în care cordonul de alimentare se deteriorează și în timpul efectuării întreținerii.



Izolație dublă



În conformitate cu standardele esențiale de siguranță aplicabile ale reglementărilor europene



Marcaj privind conformitatea produsului cu reglementările tehnice ucrainene aplicabile.

CUPRINS

- 1.SCOPUL UTILIZĂRII CIOCANULUI ROTOPERCUTOR DEXTER POWER
- 2.INSTRUCȚIUNI PRIVIND SIGURANȚA
- 3.DESCRIERE
- 4.DATE TEHNICE
- 5.ÎNAINTE DE PUNEREA ÎN FUNCȚIUNE A ECHIPAMENTULUI
- 6.FUNCȚIONARE

- 7.ÎNȚEȚINERE
- 8.DEPANARE
- 9.ELIMINAREA ȘI RECIKLAREA
- 10.GARANȚIE

1. SCOPUL UTILIZĂRII CIOCANULUI ROTOPERCUTOR DEXTER POWER

SCOPUL PRINCIPAL:

-Această sculă a fost concepută pentru spargerea, decaparea tencuielii și găurirea betonului sau a altor materiale similare.

Asigurați-vă că toate piesele sunt prezente

-Scoateți cu grijă scula din ambalaj și asigurați-vă că următoarele componente sunt prezente:

- 1 x Cioacan rotopercurtor
- 1 x Mâner auxiliar
- 1 x Opritor de adâncime
- 2x Dălți ascuțite și dălți plate (14 x 250mm)
- 1 x Mandrină cu schimbare rapidă

În cazul depistării unor piese lipsă sau avariate, vă rugăm contactați Serviciul nostru pentru clienți la numărul indicat pe prima pagină.

2. INSTRUCȚIUNI PRIVIND SIGURANȚA

Instrucțiuni generale de siguranță pentru scule electrice



AVERTISMENT! Citiți toate instrucțiunile, avertizările de siguranță, ilustrațiile și specificațiile livrate împreună cu acest produs.

Nerespectarea tuturor instrucțiunilor enumerate mai jos se poate solda cu șoc electric, incendiu și/sau vătămare corporală gravă.

PĂSTRATI TOATE AVERTIZĂRILE ȘI INSTRUCȚIUNILE PENTRU CONSULTARE ULTERIOARĂ.

Termenul "sculă electrică" din avertismente se referă la scula dumneavoastră electrică alimentată de la priză (cu fir) sau cea operată cu baterie (fără fir).

1. Siguranța zonei de lucru

- a) Păstrați zona de lucru curată și bine iluminată. Zonele dezordonate și întunecoase predispun la accidente.
- b) Nu puneți în funcțiune sculele electrice în atmosfere explozive, cum ar fi în prezența lichidelor, a gazelor sau a pulberilor inflamabile. Sculele electrice creează scântei, care pot aprinde praful sau gazele.
- c) Nu lăsați copiii și trecătorii să se apropie în timp ce utilizați o sculă electrică. Distragerea atenției poate provoca pierderea controlului.

2) Siguranța electrică

- a) Ștecherile sculelor electrice trebuie să corespundă cu priza de rețea electrică. Nu modificați niciodată ștecherul, sub nicio formă. Nu utilizați adaptoare de priză cu scule electrice împământate. Ștecherile nemodificate și prizele adecvate vor reduce riscul de electrocutare.
- b) Evitați contactul corpului cu suprafețele legate la împământare, cum sunt țevile, caloriferele, mașinile de gătit și frigiderule. Acest lucru reprezintă un risc sporit de electrocutare în cazul care corpul dumneavoastră este împământat.
- c) Nu expuneți sculele electrice la ploaie sau condiții de umezeală. Pătrunderea apei într-o sculă electrică va crește riscul de electrocutare.
- d) Nu folosiți în mod abuziv cablul de alimentare. Nu utilizați niciodată cablul de alimentare pentru a transporta, a trage sau a scoate din priză scula electrică. Țineți cablul de alimentare departe de căldură, ulei, margini tăioase și piese în mișcare. Cablurile electrice deteriorate sau încălțite cresc riscul de electrocutare.
- e) Când utilizați o sculă electrică în aer liber utilizați un cablu prelungitor adecvat pentru utilizarea în aer liber. Utilizarea unui cablu adecvat pentru utilizare în aer liber reduce riscul de electrocutare.
- f) Dacă utilizarea unei scule electrice într-o zonă umedă este inevitabilă, utilizați o sursă de alimentare protejată cu un dispozitiv pentru curent rezidual (DCR). Utilizarea unui DCR reduce riscul de electrocutare.

2. INSTRUCȚIUNI PRIVIND SIGURANȚA

3. Siguranța personală

- a) Rămâneți alert, aveți grijă ce faceți și bazați-vă pe bunul simț la utilizarea sculei electrice. Nu utilizați o sculă electrică când sunteți obosit, sau sub influența drogurilor, a alcoolului sau a medicației.** Un moment de neatenție în timp ce utilizați sculele electrice se poate solda cu vătămări corporale grave.
- b) Utilizați echipament de protecție personală. Purtați întotdeauna echipament de protecție oculară.** Echipamentele de protecție, cum ar fi masca de praf, bôcancii de protecție antiderapanți, cască sau antifoanele utilizate în condiții corespunzătoare, vor reduce vătămările corporale.
- c) Preveniți pornirea accidentală. Asigurați-vă că întrerupătorul este poziționat pe OFF (oprit) înainte de conectarea la sursa de energie electrică și/sau acumulator, înainte de a ridica sau transporta scula.** Transportul sculei electrice cu degetul pe întrerupător sau cu alimentarea cu energie electrică pornită, predispune la accidente.
- d) Îndepărtați orice cheie de reglare înainte de a porni scula electrică.** O cheie reglabilă sau una fixă lăsată într-o piesă rotativă a sculei electrice poate duce la accidente.
- e) Nu vă întindeți excesiv. Păstrați-vă stabilitatea și echilibrul în orice moment.** Astfel veți avea un control mai bun asupra sculei electrice în situații neașteptate.
- f) Îmbrăcați-vă corespunzător. Nu purtați haine largi sau bijuterii. Nu apropiați părul, îmbrăcămintea și mânușile de piesele aflate în mișcare.** Hainele largi, bijuteriile sau părul lung pot fi prinse în piesele aflate în mișcare.
- g) Dacă sunt furnizate dispozitive pentru conectarea sistemelor de extragere și colectare a prafului, asigurați-vă că acestea sunt conectate și utilizate corespunzător.** Utilizarea colectoarelor de praf poate reduce pericolele legate de praf.

4. Utilizarea și îngrijirea sculelor electrice

- a) Nu forțați scula electrică. Utilizați scula electrică corespunzătoare pentru aplicația dumneavoastră.** Scula electrică corespunzătoare va efectua lucrarea mai bine și în siguranță mai mare, la viteză pentru care a fost proiectată.
- b) Nu utilizați scula electrică dacă întrerupătorul nu comută pe pozițiile pornit și oprit.** Orice sculă electrică ce nu poate fi controlată de la întrerupător este periculoasă și trebuie reparată.
- c) Deconectați ștecherul de la sursa de alimentare și/sau setul de acumulatori de scula electrică înainte de efectuarea oricăror reglaje, schimbări de accesorii sau înainte de depozitarea sculei electrice.** Astfel de măsuri preventive de siguranță reduc riscul de pornire accidentală a sculei electrice.
- d) Depozitați sculele electrice într-un loc inaccessibil copiilor și nu permiteți utilizarea sculei electrice de persoane nefamiliarizate cu aceasta sau cu aceste instrucțiuni.** Sculele electrice sunt periculoase în mâinile utilizatorilor neinstruiți.
- e) Întrețineți sculele electrice. Verificați dacă există abateri de la coaxialitate sau gripări ale pieselor în mișcare, avarii ale pieselor și orice altă situație care poate afecta funcționarea sculei electrice. În caz de deteriorare, dați scula electrică la reparat înainte de utilizare.** Multe accidente sunt cauzate de sculele electrice prost întreținute.
- f) Mențineți sculele ascuțitoare ascuțite și curate.** Elementele de tăiere întreținute corespunzător și cu muchii de tăiere ascuțite sunt mai puțin probabil să se îndoaie și sunt mai ușor de controlat.
- g) Utilizați scula electrică, accesoriile și cutițele demontabile etc. în conformitate cu aceste instrucțiuni, ținând cont de condițiile de lucru și lucrarea de efectuat.** Utilizarea sculei electrice pentru alte operații decât cele pentru care a fost concepută s-ar putea solda cu o situație periculoasă.

5) Operații de service

- a) Duceți scula electrică la service pentru a fi reparată de o persoană calificată utilizând numai piese de schimb identice.** Acest lucru va asigura menținerea siguranței sculei electrice.

Avvertiri de siguranță privind ciocanul

- **Purtați antifoane.** Expunerea la zgomot poate duce la pierderea auzului.
- **Utilizați mânerul(e) auxiliar(e), dacă acestea sunt furnizate cu scula.** Pierderea controlului poate duce la accidente.
- **Țineți sculele electrice de suprafețele izolate speciale când efectuați operații unde accesoriul de tăiere poate contacta cablaje ascunse sau propriul cablu.** Accesoriul de așchiere care intră în contact cu un fir „sub tensiune” poate pune sub tensiune părțile metalice exterioare ale sculei electrice și poate electrocuta operatorul.
- **Purtați mască de praf.** Prelucrarea lemnului și a altor materiale poate genera praf ce este periculos pentru sănătatea dumneavoastră.

Instrucțiuni suplimentare privind siguranța

Chiar dacă scula este utilizată în conformitate cu regulile menționate, nu se pot elimina complet factorii de risc rezidual.

Următoarele pericole pot apărea în legătură cu structura și designul sculei:

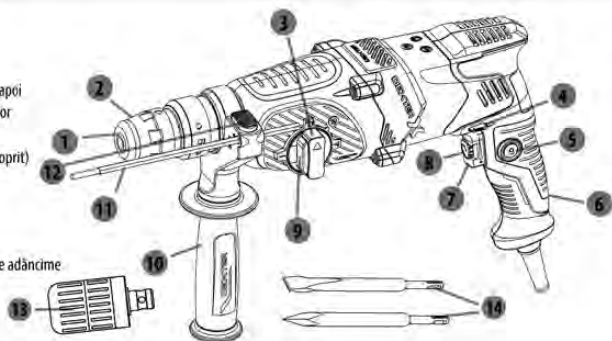
1. Afectarea plămânilor dacă nu se utilizează o mască de praf eficientă.
2. Afectarea auzului dacă nu se poartă căști de protecție eficiente.
3. Probleme de sănătate cauzate de către vibrațiile emise dacă scula electrică este utilizată timp mai îndelungat sau nu este manevrată și întreținută corespunzător.

AVERTISMENT! Această mașină produce un câmp electromagnetic în timpul utilizării.

În anumite circumstanțe, acest câmp poate influența implanturile medicale active sau pasive. Pentru a reduce riscul de vătămări grave sau fatale, recomandăm persoanelor ce dețin implanturi medicale să-și consulte medicul și fabricantul acestor implanturi înainte de a utiliza acest aparat.

3.DESCRIERE

- 1.Cap de cauciuc
- 2.Mandrină SDS-PLUS
- 3.Buton regulator de funcții
- 4.Buton de rotație înainte și înapoi
- 5.Buton de blocare intrerupător
- 6.Indicator luminos
- 7.Intrerupător on/off (pornit/oprit)
- 8.Regulator viteză
- 9.Buton de blocare
- 10.Mâner auxiliar
- 11.Limitarea adâncimii
- 12.Buton de blocare opritor de adâncime
- 13.Mandrină de găurire
- 14.Đălți



4.DATE TEHNICE

| | |
|------------------------------|---------------------|
| Model | 800RH2-30.51 |
| Tensiune | 230V-240V~50Hz |
| Putere de intrare | 800 W |
| Turație de mers în gol | 0-1050obr./min |
| Rată de percuție | 0-4600uderzeñ/min |
| Energie de percuție | 2,9 J |
| Tip de mandrină | SDS-plus |
| Capacitate maximă de găurire | |
| Oțel | 13 mm |
| beton | 26 mm |
| Lemn | 30 mm |
| Clasă de protecție | □/II |
| Greutate mașină | 3,4 kg |

Verificați întotdeauna dacă tensiunea de alimentare este aceeași cu cea indicată pe plăcuța de identificare a sculei.

Date privind zgomotul și vibrațiile

| | |
|---|------------------------------------|
| Când testat în mod de ciocan & bormașină: | L_{pA} 90dB(A) / K_{pA} 3dB(A) |
| Când testat în mod de ciocan & bormașină: | L_{WA} 98dB(A) / K_{WA} 3dB(A) |



Purtați protecție auditivă când presiunea sonoră depășește 80dB(A).

Informații privind vibrațiile

Declarația valorilor emisiilor de vibrații conform cu EN 62841-1, EN 62841-2-6

| | |
|-------------------------------------|------------------------|
| Mâner principal | |
| Đălțuire, a h.cheg | 11,64 m/s ² |
| Incertitudine K | 1,5 m/s ² |
| Găurire cu percuție în beton, ah,HD | 11,21 m/s ² |

4. DATE TEHNICE

| | |
|--|------------------------|
| Incertitudine K | 1,5 m/s ² |
| Măner auxiliar | |
| Dăltuire, a _{h,Clreq} | 13,00 m/s ² |
| Incertitudine K | 1,5 m/s ² |
| Găurire cu percuție în beton, a _{h,H10} | 15,33 m/s ² |
| Incertitudine K | 1,5 m/s ² |



AVERTISMENT! Valoarea vibrațiilor emise în timpul utilizării efective a sculei electrice pot diferi față de valoarea declarată în funcție de modurile de utilizare a sculei. Identificați măsurile de siguranță pentru a proteja operatorul în funcție de estimarea expunerii în condițiile reale de utilizare (luând în considerare toate elementele ciclului de operare precum timpii de oprire ai sculei și când aceasta funcționează în gol plus momentul declanșării). În funcție de utilizarea efectivă a produsului, valoarea vibrațiilor poate fi diferită de valoarea totală declarată! Adoptați măsuri adecvate pentru a vă proteja împotriva expunerii la vibrații! Luați în considerare întregul proces de lucru, inclusiv durata de mers în gol a produsului sau durata când acesta este oprit! Măsurile corespunzătoare includ, printre altele, întreținerea și îngrijirea regulată a produsului și a accesoriilor, menținerea caldă a mâinilor, pauze periodice și programarea corespunzătoare a proceselor de lucru!

Valoarea totală declarată a vibrațiilor poate fi utilizată în compararea sculelor între ele, și poate fi utilizată și într-o evaluare preliminară a expunerii.

5. ÎNAINTE DE PUNEREA ÎN FUNCȚIUNE A ECHIPAMENTULUI

Înainte de a efectua orice lucrare asupra sculei, scoateți ștecherul din priză.

Schimbați scula simplu și ușor cu portscula SDS și fără alte ajutoare suplimentare.

Ungeți capătul cozii sculei în mod regulat.

Capacul de cauciuc (1) previne majoritatea prafului rezultat în urma găuririi să pătrundă în mașină când aceasta este în funcțiune. La introducerea sculelor, aveți grijă să nu deteriorați capul de cauciuc (1). Un capac deteriorat de protecție la praf trebuie predat imediat unui centru de depanare pentru a fi schimbat.

Introducerea

Curățați și ungeți capătul cozii sculei. Împingeți înapoi mandrina SDS-Plus (2) a portsculei și introduceți scula în portsculă rotind-o. Apoi eliberați mandrina SDS-Plus (2). Asigurați-vă că scula este corect blocată în poziție, trăgând de ea.

Detășarea

Împingeți înapoi mandrina SDS-Plus (2) a portsculei și îndepărtați scula. Apoi eliberați mandrina SDS-Plus (2).

Măner auxiliar

Utilizați scula numai cu mânerul auxiliar (10). Slăbiți mânerul prin rotire în sens invers acelor de ceas. Rotiți mânerul auxiliar (10) în poziția de lucru dorită și strângeți cu fermitate la loc mânerul.

Indicator luminos

Conectați ștecherul la priza electrică, Indicatorul luminos (6) se va aprinde.

Opritorul de adâncime

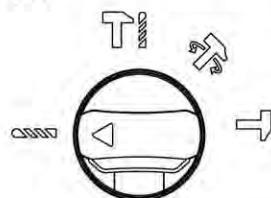
Slăbiți butonul de blocare (12) al opritorului de adâncime și amplasați partea dreaptă a limitatorului de adâncime (11) în gaură. Apoi strângeți butonul de blocare.

6.FUNCȚIONARE

Aceste rotopercutoare au patru configurații: găurire, găurire cu percuție, dălțuire rotativă și dălțuire. Permiteți întotdeauna motorului să se oprească complet înainte de a schimba modul, pentru a evita deteriorarea sculei. Dacă doriți să schimbați modul de operare, mai întâi apăsați butonul de blocare (9) după care reglați selectorul de funcții (3).

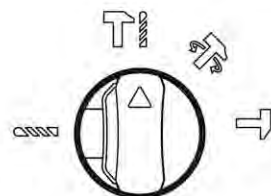
Găurirea

Setați butonul selector de funcții (3) pe modul de găurire.



Găurirea cu percuție

Setați butonul selector de funcții (3) pe modul de găurire percutantă.



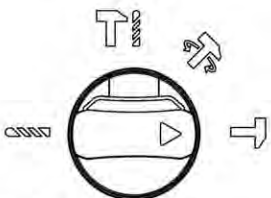
Dălțuirea rotativă

Setați butonul selector de funcții (3) pe modul de dălțuire rotativă.



Dălțuirea

Setați butonul selector de funcții (3) pe modul de dălțuire.



Nu găuriți în zone mascate, în care ar putea să fie cabluri electrice, conducte de gaze sau de apă. Utilizați detectoare corespunzătoare pentru a depista aceste cabluri în zona de lucru sau apelați la compania locală de utilități pentru asistență.

Atingerea cablurilor electrice poate provoca incendiu sau șoc electric. Prin lovirea unei conducte de gaze veți provoca probabil o explozie. Prin spargerea unei conducte de apă veți provoca deteriorarea bunurilor sau puteți provoca un șoc electric.



Țineți sculele electrice de mânerle izolate ale acestora ori de câte ori există posibilitatea atingerii cablurilor ascunse sau a propriului cablu al sculei în timpul utilizării. Prin atingerea unui cablu „sub tensiune” se poate transfera tensiunea către părțile metalice expuse ale sculei și se poate electrocuta operatorul. Utilizați întotdeauna tensiunea corectă: tensiunea sursei de alimentare trebuie să coincidă cu valoarea tensiunii de pe plăcuța cu caracteristici tehnice a sculei.

6. FUNCȚIONARE

Pornirea și oprirea

Pornirea: Apăsăți pe întrerupătorul On/off (pornit/oprit) (7) și țineți-l apăsat.

Oprirea: Eliberați întrerupătorul ON/OFF (pornit/oprit) (7).

La temperaturi scăzute, scula ajunge la performanța completă de percuție/impact numai după un anumit timp de funcționare. Acest timp de pornire poate fi scurtat prin lovirea burghiului/dălții de pardoseală o dată.

Selector de viteze

Pentru a limita turația maximă a sculei, rotiți butonul regulatorului de viteză (8) până se atinge setarea dorită. Setări marcajul de pe buton pe „-” „+” pentru a crește viteza de la minim la maxim.

Supra ambreiaj



Dacă burghiul se prinde sau se blochează, se întrerupe acțiunea axului motor. Din cauza forțelor care apar ca rezultat, țineți întotdeauna scula ferm, cu ambele mâini și adoptați o poziție sigură. Dacă se blochează burghiul, opriți scula și desfaceți burghiul. Când utilizați o mașină în care s-a blocat burghiul, pot apărea cupluri puternice de reacțiune!

7. ÎNTREȚINERE

După utilizare, verificați scula pentru a o menține în stare perfectă.

Se recomandă să predați această sculă unui centru de service autorizat pentru o curățare amănunțită și o lubrifiere cel puțin o dată pe an.

Dacă este necesară înlocuirea cablului de alimentare, aceasta trebuie efectuată de producător sau de reprezentantul său, pentru evitarea oricărui pericol.

Dacă perile de cărbune trebuie să fie înlocuite, această operație trebuie efectuată de un tehnician calificat în reparații (se vor înlocui întotdeauna ambele perii în același timp).

Dacă doriți să înlocuiți agentul de lubrifiere la 24 de ore după utilizarea mașinii, puteți îndepărta bușonul rezervorului de ulei cu ajutorul cheii și să-l înlocuiți corespunzător, dar bușonul rezervorului nu este inclus cu mașina. Puteți achiziționa agentul universal de lubrifiere pentru vaselină și să introduceți 30 de grame în mașină.



AVERTISMENT! Pentru a se asigura securitatea și fiabilitatea, toate reparațiile trebuie să fie efectuate de către un CENTRU DE SERVICE AUTORIZAT sau de altă ORGANIZAȚIE DE SERVICE CALIFICATĂ. PĂSTRAȚI ACESTE INSTRUCȚIUNI PENTRU CONSULTĂRI ULTERIOARE.

8. DEPANARE



AVERTISMENT! Executați numai pașii descriși în aceste instrucțiuni! Orice alte inspecții aprofundate, operațiuni de întreținere sau reparații trebuie efectuate de către un serviciu autorizat sau de un specialist cu calificări similare dacă nu puteți rezolva dumneavoastră problema!

| Probleme | Cauză posibilă | Soluție |
|------------------------------------|---|---|
| Produsul nu pornește. | Nu este conectat la o sursă de alimentare | Conectați la o sursă de alimentare |
| | Cablul electric sau ștecherul sunt defecte | Apelați la un electrician autorizat pentru verificări |
| | Alte defecțiuni electrice ale produsului | Apelați la un electrician autorizat pentru verificări |
| Produsul nu atinge puterea maximă. | Cablul prelungitor nu este adecvat pentru utilizarea cu acest produs | Utilizați un cablu prelungitor adecvat |
| | Sursa de alimentare (de ex. generatorul) are o tensiune prea mică | Conectați la altă sursă de alimentare |
| | Orificiile de ventilație sunt blocate | Curățați orificiile de ventilație |
| Rezultat nesatisfăcător | Burghiul/dalta este tocit(ă)/ avariāt(ă) | Înlocuiți-l cu unul nou |
| | Burghiul/dalta nu este adecvat(ă) pentru materialul piesei de prelucrat | Utilizați un burghiu/daltă adecvat(ă) |
| Vibrații sau zgomot excesiv(e) | Burghiul/dalta este tocit(ă)/ avariāt(ă) | Înlocuiți-l cu unul nou |
| | Șuruburile/piulițele sunt desfăcute. | Strângeți șuruburile/ piulițele. |

9. ELIMINARE ȘI RECICLARE



Această etichetă indică faptul că acest produs nu trebuie eliminat împreună cu alte deșeuri menajere pe tot teritoriul UE. Pentru a preveni posibila deteriorare a mediului sau a sănătății umane prin eliminarea necontrolată a deșeurilor, reciclați acest produs în mod responsabil pentru a promova reutilizarea durabilă a resurselor materiale. Pentru a returna dispozitivul dumneavoastră uzat, vă rugăm să utilizați sistemele de returnare și colectare sau să luați legătura cu magazinul de unde ați cumpărat produsul. Acesta poate prelua produsul în vederea reciclării sale într-un mod ecologic.

10. GARANȚIE

1. Produsele DEXTER POWER au fost create în conformitate cu cele mai înalte standarde de calitate de bricolaj.

DEXTER POWER oferă o garanție de 36 de luni pentru produsele sale, de la data achiziției. Această garanție

se aplică la toate defectele de material și de fabricație care pot apărea. Nu se pot formula pretenții suplimentare, de nicio natură, directe sau indirecte, cu privire la persoane și/sau materiale.

2. În cazul unei probleme sau defecțiuni ar trebui să consultați întotdeauna mai întâi dealerul dumneavoastră DEXTER POWER.

În majoritatea cazurilor, dealerul DEXTER POWER va fi capabil să rezolve problema sau să remedieze defecțiunea. .

3. Reparațiile sau înlocuirea de piese nu vor prelungi perioada de garanție inițială.

4. Defectele apărute ca urmare a utilizării necorespunzătoare sau a uzurii nu sunt acoperite de garanție. Printre altele, acest lucru se referă la comutatoare, comutatoare de protecție a circuitelor și motoare, în cazul uzurii.

5. Reclamația dumneavoastră în baza garanției poate fi prelucrată numai dacă:

• Puteți oferi dovada datei de achiziție sub forma un bon de casă.

• Nu s-au efectuat reparații și/sau înlocuiri de către terți.

• Scula nu a fost utilizată necorespunzător (suprasolicitarea sculei sau utilizarea de accesorii neaprobate).

• Nu există deteriorări cauzate de nerespectarea instrucțiunilor de siguranță și a celor de utilizare.

6. Stipulările garanției se aplică în combinație cu condițiile noastre de vânzare și de livrare.

7. Sculele defecte ce trebuie returnate la DEXTER POWER printr-un dealer DEXTER POWER vor fi colectate de DEXTER POWER atât timp cât produsul este ambalat corespunzător. Dacă produsele defecte sunt trimise direct la DEXTER POWER de către consumator, DEXTER POWER va putea procesa aceste produse numai dacă clientul plătește costurile de transport.

8. Produsele care sunt livrate într-un ambalaj necorespunzător nu vor fi acceptate de DEXTER POWER.

FR

ES

PT

IT

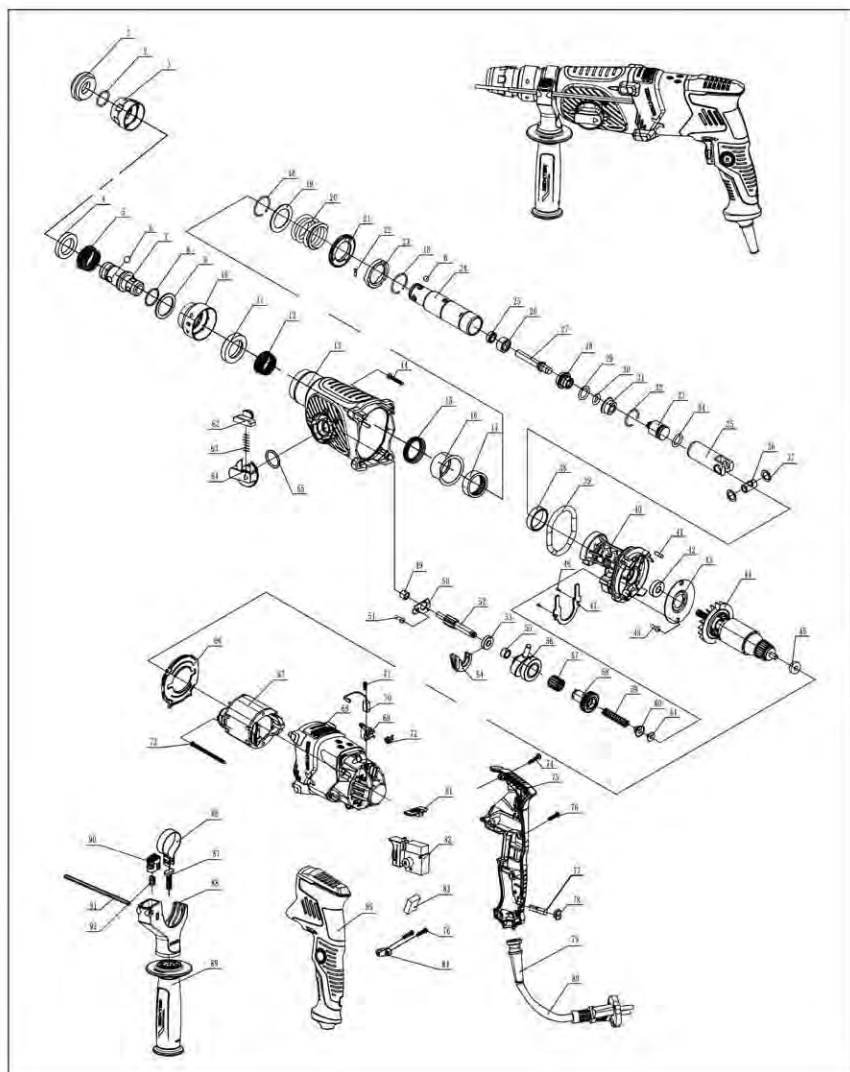
EL

PL

UA

RO

EN



LISTA PIESELOR DE SCHIMB

| Nr. piesă | DESCRIERE | Cte. | Nr. piesă | DESCRIERE | Cte. |
|-----------|--|------|-----------|--|------|
| 1 | Cap de cauciuc | 1 | 24 | Cilindru | 1 |
| 2 | Inel pentru ax 19*1,8 | 1 | 25 | Garnitură ulei schelet\Φ9*16*5 | 1 |
| 3 | Cadru bilă oțel | 1 | 26 | Manșon limitator ciocan | 1 |
| 4 | Inel superior bilă oțel | 1 | 27 | Ciocan cu schimbare rapidă | 1 |
| 5 | Arc turn | 1 | 28 | Capac tijă ciocan | 1 |
| 6 | Bilă de oțel Φ7,14 | 6 | 29 | Inel de etanșeizare\Φ16,2*4,5 | 1 |
| 7 | Manșon cu schimbare rapidă | 1 | 30 | O-ring\Φ9,2*3,5 | 1 |
| 8 | inel pentru manșon cu schimbare rapidă\Φ1,5*Φ22 | 1 | 31 | Teacă inferioară | 1 |
| 9 | Șaibă cu schimbare rapidă | 1 | 32 | Inel elastic de prindere pentru orificiu\27,5*1,6 | 1 |
| 10 | Suport bilă oțel de schimbare rapidă | 1 | 33 | Ciocan | 1 |
| 11 | Inel superior suport bilă oțel de schimbare rapidă | 1 | 34 | Inel de etanșeizare\Φ15*3 | 1 |
| 12 | Arc bloc de schimbare rapidă | 1 | 35 | Piston\Φ25*69 | 1 |
| 13 | Carcasă cilindru | 1 | 36 | Știft piston\Φ12x21x07,2 | 1 |
| 14 | Șurub autofiletant\Cap plat\ST4,2*22 | 4 | 37 | Pernă știft piston\12*18*1,2 | 2 |
| 15 | Garnitură ulei schelet\30*38*7 | 1 | 38 | Manșon oțel\Φ30*35*9 | 1 |
| 16 | Manșon rulment cu rolă | 1 | 39 | Inel de etanșeizare\Φ61*Φ4,5 | 1 |
| 17 | Rulment cu ac\HK303712 | 1 | 40 | Suport de aluminiu | 1 |
| 18 | Inel pentru ax\28*1,6 | 2 | 41 | Știft de lână\7*10 | 1 |
| 19 | Inel de fixare arc\Φ 30*Φ42*2 | 1 | 42 | Rulment\609-2RS | 1 |
| 20 | Arc mare\32*4,5*36,5 | 1 | 43 | Plăcuță presoare cuzinet | 1 |
| 21 | Roată dințată mare\40 dinți | 1 | 44 | Rotor | 1 |
| 22 | Știft cilindric\2,5*10 | 3 | 45 | Rulment\627-RS | 1 |
| 23 | Ambreiaj | 1 | 46 | Șurub cheie tubulară hexagonală M5*16 | 2 |

LISTA PIESELOR DE SCHIMB

| Nr. piesă | DESCRIERE | Cte. | Nr. piesă | DESCRIERE | Cte. |
|-----------|---|------|-----------|--------------------------------------|------|
| 47 | Plăcuță presoare cuzinet basculant | 1 | 70 | Perie carbon\6*9*18 | 2 |
| 48 | Șurub cu cap cap tubular | 2 | 71 | Șurub autofiletant\Cap plat ST2,9*10 | 2 |
| 49 | Cuzineți rolă ac\HK0709 | 1 | 72 | Arc bobină | 2 |
| 50 | Plăcuță de blocare daltă | 1 | 73 | Șurub autofiletant\Cap plat\ST3,9*55 | 2 |
| 51 | Șurub cruciform autofiletant\cu cap plat\ST3,9*10 | 1 | 74 | Șurub autofiletant\Cap plat\ST3,9*20 | 2 |
| 52 | Ax cu caneluri\9 dinți | 1 | 75 | Mâner drept | 1 |
| 53 | Rulment\699\Φ9*Φ20*5 | 1 | 76 | Șurub autofiletant\Cap plat\ST3,9*14 | 7 |
| 54 | Componente de plastic mandrină | 1 | 77 | Indicator luminos\verde\Material PC | 1 |
| 55 | Cuzineți rolă ac\HK091308 | 1 | 78 | Abajur\Material PC | 1 |
| 56 | Rulment basculant | 1 | 79 | Manta cablu\negru | 1 |
| 57 | Cuzineți rolă ac\KV151814 | 1 | 80 | Cablu și ștecher | 1 |
| 58 | Pinion\34 dinți | 1 | 81 | Rotiță de reglare pozitiv și negativ | 1 |
| 59 | Arc ambreiaj\8,2*1,2*35 | 1 | 82 | Înterupător | 1 |
| 60 | Componente de plastic de pozitionare arc | 1 | 83 | Capacitate electrică\0,33 μF | 1 |
| 61 | Garnitură convexă | 1 | 84 | Clemă cablu | 1 |
| 62 | Buton de blocare\Negru RAL9011 | 1 | 85 | Mâner stâng | 1 |
| 63 | Arc\Φ4,5*Φ0,6x25 | 1 | 86 | Inel | 1 |
| 64 | Selector de funcții | 1 | 87 | Bolț T\M8*36 | 1 |
| 65 | Inel de etanșeizare\16*2 | 1 | 88 | Suport | 1 |
| 66 | Ghid ventilator | 1 | 89 | Mâner auxiliar | 1 |
| 67 | Stator | 1 | 90 | Buton suport | 1 |
| 68 | Carcasă motor | 1 | 91 | Linie | 1 |
| 69 | Suport perie | 2 | 92 | Arc\7,2*0,9*15 | 1 |

SYMBOLS



Caution / Warning



Supplier has contributed to the recycling of the products packaging.



This product is recyclable. If it cannot be used anymore, please take it to waste recycling centre.



Wear dust mask



To reduce the risk of injury, user must read instruction manual



Wear eye protection



Wear hearing protection.



Faulty and/or discarded electrical or electronic apparatus have to be collected at the appropriate recycling locations



Immediately unplug the plug from the mains electricity in the case that the cord gets damaged and during maintenance.



Double insulation



In accordance with essential applicable safety standards of European



Conformity making that product comply with applied Ukraine Technical regulations.

CONTENT

1. INTENDED USE FOR THE DEXTER POWER ROTARY HAMMER
2. SAFETY INSTRUCTIONS
3. DESCRIPTION
4. TECHNICAL DATA
5. BEFORE OPERATING THE EQUIPMENT
6. OPERATION
7. MAINTENANCE
8. TROUBLE SHOOTING
9. DISPOSAL AND RECYCLING
10. WARRANTY

1. INTENDED USE FOR THE DEXTER POWER ROTARY HAMMER

MAIN PURPOSE:

- This tool is designed to break, scale and concrete or similar materials.

Check that all parts are present

- Carefully remove the tool from its packaging and check that the following parts are present:

- 1 x Rotary hammer
- 1 x Auxiliary handle
- 1 x Depth stop
- 2 x Pointed and flat chisels (14 x 250mm)
- 1 x Quick change chuck

If any parts are missing or damaged, please contact our Customers Services on the number provided on the front page.

2. SAFETY INSTRUCTIONS

General Power Tool Safety Warnings



WARNING ! Read all safety warnings, instructions, illustrations and specifications provided with this tool.

Failure to follow all instructions listed below may result in electric shock, fire and/or serious injury.

SAVE ALL WARNINGS AND INSTRUCTIONS FOR FUTURE REFERENCE

The term «power tool» in the warnings refers to your main-operated (corded) power tool or battery-operated (cordless) power tool.

1. Work area safety

- a) **Keep the work area clean and well lit.** *Cluttered or dark areas invite accidents.*
- b) **Do not operate power tools in explosive atmospheres, such as in the presence of flammable liquids, gases or dust.** *Power tools create sparks which may ignite the dust or fumes.*
- c) **Keep children and bystanders away while operating a power tool.** *Distractions can cause you to lose control.*

2. Electrical safety

- a) **Power tool plugs must match the outlet. Never modify the plug in any way. Do not use any adapter plugs with earthed (grounded) power tools.** *Unmodified plugs and matching outlets will reduce the risk of electric shock.*
- b) **Avoid body contact with earthed or grounded surfaces, such as pipes, radiators, ranges and refrigerators.** *There is an increased risk of electric shock if your body is earthed or grounded.*
- c) **Do not expose power tools to rain or wet conditions.** *Water entering a power tool will increase the risk of electric shock.*
- d) **Do not abuse the cord. Never use the cord for carrying, pulling or unplugging the power tool. Keep the cord away from heat, oil, sharp edges and moving parts.** *Damaged or entangled cords increase the risk of electric shock.*
- e) **When operating a power tool outdoors, use an extension cord suitable for outdoor use.** *Use of a cord suitable for outdoor use reduces the risk of electric shock.*
- f) **If operating a power tool in a damp location is unavoidable, use a residual current device (RCD) protected supply.** *Use of an RCD reduces the risk of electric shock.*

3. Personal safety

- a) **Stay alert, watch what you are doing and use common sense when operating a power tool. Do not use a power tool while you are tired or under the influence of drugs, alcohol or medication.** *A moment of inattention while operating power tools may result in serious personal injury.*
- b) **Use personal protective equipment. Always wear eye protection.** *Protective equipment such as dust mask, non-skid safety shoes, hard hat, or hearing protection used for appropriate conditions will reduce personal injuries.*
- c) **Prevent unintentional starting. Ensure the switch is in the before connecting to power source and/or battery pack, picking up or carrying the tool.** *Carrying power tools with your finger on the switch or energizing power tools that have the switch on invites accidents.*

2. SAFETY INSTRUCTIONS

d) **Remove any adjusting key or wrench before turning the power tool on.** *A wrench or a key left attached to a rotating part of the power tool may result in personal injury.*

e) **Do not overreach. Keep proper footing and balance at all times.** *This enables better control of the power tool in unexpected situations.*

f) **Dress properly. Do not wear loose clothing or jewellery. Keep your hair, clothing and gloves away from moving parts.** *Loose clothes, jewellery or long hair can be caught in moving parts.*

g) **If devices are provided for the connection of dust extraction and collection facilities, ensure these are connected and properly used.** *Use of dust collection can reduce dust-related hazards.*

h) **Do not let familiarity gained from frequent use of tools allow you to become complacent and ignore tool safety principles.** *A careless action can cause severe injury within a fraction of a second.*

4. Power tool use and care

a) **Do not force the power tool. Use the correct power tool for your application.** *The correct power tool will do the job better and safer at the rate for which it was designed.*

b) **Do not use the power tool if the switch does not turn it on and** *Any power tool that cannot be controlled with the switch is dangerous and must be repaired.*

c) **Disconnect the plug from the power source and/or the battery pack from the power tool before making any adjustments, changing accessories, or storing power tools.** *Such preventive safety measures reduce the risk of starting the power tool accidentally.*

d) **Store idle power tools out of the reach of children and do not allow persons unfamiliar with the power tool or these instructions to operate the power tool.** *Power tools are dangerous in the hands of untrained users.*

e) **Maintain power tools and accessories. Check for misalignment or binding of moving parts, breakage of parts and any other condition that may affect the power tool's operation. If damaged, have the power tool repaired before use.** *Many accidents are caused by poorly maintained power tools.*

f) **Keep cutting tools sharp and clean.** *Properly maintained cutting tools with sharp cutting edges are less likely to bind and are easier to control.*

g) **Use the power tool, accessories and tool bits etc. in accordance with these instructions, taking into account the working conditions and the work to be performed.** *Use of the power tool for operations from those intended could result in a hazardous situation.*

h) **Keep handles and grasping surfaces dry, clean and free from oil and grease.** *Slippery handles and grasping surfaces do not allow for safe handling and control of the tool in unexpected situations.*

5) Service

a) **Have your power tool serviced by a qualified repair person using only identical replacement parts.** *This will ensure that safety of the power tool is maintained.*

Hammer safety warnings

• **Wear ear protectors.** Exposure to noise can cause hearing loss.

• **Use auxiliary handle(s), if supplied with the tool.** Loss of control can cause personal injury.

• **Hold power tools by insulated gripping surfaces, when performing an operation where the cutting accessory may contact with hidden wiring or its own cord.** *Cutting accessory contacting a "live" wire may make exposed metal parts of the power tool "live" and could give the operator an electric shock.*

• **Wear a dust mask.** Working on wood and other materials can cause dust that is harmful to your health.

Safety instructions when using long drill bits with rotary hammers

a) **Always start drilling at low speed and with the bit tip in contact with the workpiece.** *At higher speeds, the bit is likely to bend if allowed to rotate freely without contacting the workpiece, resulting in personal injury.*

b) **Apply pressure only in direct line with the bit and do not apply excessive pressure.** *Bits can bend, causing breakage or loss of control, resulting in personal injury.*

Additional safety regulations

Even when the tool is used as prescribed it is not possible to eliminate all residual risk factors.

The following hazards may arise in connection with the tool's construction and design:

1. Damage to lungs if an effective dust mask is not worn.

2. Damage to hearing if effective hearing protection is not worn.

3. Health problems resulting from vibration emission if the power tool is being used over longer periods of time or not adequately managed and properly maintained.

WARNING! This machine produces an electromagnetic field during operation.

This field may, under some circumstances interfere with active or passive medical implants. To reduce the risk of serious or fatal injury, we recommend that persons with medical implants consult their physician and the medical implant manufacturer before operating this machine.

FR

ES

PT

IT

EL

PL

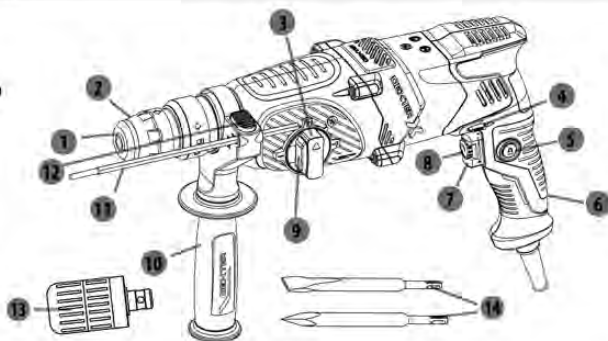
UA

RO

EN

3. DESCRIPTION

1. Rubber head
2. SDS-PLUS chuck
3. Function adjust knob
4. Forward and reverse button
5. Switch lock button
6. Light indicator
7. On/off switch
8. Speed adjust knob
9. Lock knob
10. Auxiliary handle
11. Depth stop
12. Depth stop lock knob
13. Drilling chuck
14. Chisel




4. TECHNICAL DATA

| | |
|-----------------------|---------------------|
| Model | 800RH2-30.51 |
| Voltage | 230V-240V~50Hz |
| Power input | 800 W |
| No load speed | 0-1050/min |
| Impact rate | 0-4600bpm |
| Impact energy | 2.9J |
| Chuck type | SDS-plus |
| Drilling capacity max | |
| Steel | 13 mm |
| concrete | 26 mm |
| Wood | 30 mm |
| Protection class | □/II |
| Machine weight | 3.4 kg |

Always check that the supply voltage is the same as the voltage indicated on the nameplate of the tool

Noise and vibration data

| | |
|-------------------------------------|------------------------------------|
| When tested at hammer & drill mode: | L_{pA} 90dB(A) / K_{pA} 3dB(A) |
| When tested at hammer & drill mode: | L_{wA} 98dB(A) / K_{wA} 3dB(A) |

 **Wear ear protection when sound pressure is over 80dB(A).**

Vibration information

Declaration of the vibration emission values according to EN 62841-1, EN 62841-2-6

| | |
|---|--------------|
| Main handle | |
| Chiselling, $a_{h,Chesq}$ | $11.64m/s^2$ |
| Uncertainty K | $1.5m/s^2$ |
| Hammer drilling into concrete, $a_{h,HD}$ | $11.21m/s^2$ |

4. TECHNICAL DATA

| | |
|--|-----------------------|
| Uncertainty K | 1.5m/s ² |
| Auxiliary handle | |
| Chiselling, a _{h,ChEQ} | 13.00m/s ² |
| Uncertainty K | 1.5m/s ² |
| Hammer drilling into concrete, a _{h,HD} | 15.33m/s ² |
| Uncertainty K | 1.5m/s ² |



Recommendation for the operator to wear hearing protection.

The declared vibration total value(s) and the declared noise emission value(s) have been measured in accordance with a standard test method and may be used for comparing one tool with another; The declared vibration total value(s) and the declared noise emission value(s) may also be used in a preliminary assessment of exposure.

Warning:

The vibration and noise emissions during actual use of the power tool can differ from the declared values depending on the ways in which the tool is used especially what kind of workpiece is processed; The emissions need to identify safety measures to protect the operator that are based on an estimation of exposure in the actual conditions of use (taking account of all parts of the operating cycle such as the times when the tool is switched off and when it is running idle in addition to the trigger time).

5. BEFORE OPERATING THE EQUIPMENT

Before undertaking any work on the machine itself, pull out the power plug

The tool can be changed simply and easily with the SDS-tool holder and without any additional aids.

Grease the shank end of the tool regularly

Rubber head (1) prevents most of the drilling dust from entering into the machine when it is in operation. When inserting tools, take care not to damage the rubber head (1). Have the customer service department change a damaged dust protection cap immediately.

Inserting

Clean and grease the shank end of the tool. Push back the SDS-Plus chuck (2) of the tool holder and insert the tool into the tool holder by turning it. Then release the SDS-Plus chuck (2). Check that the tool is correctly locked in place by pulling on it.

Removing

Push back the SDS-Plus chuck (2) of the tool holder and remove the tool. Then release the SDS-Plus chuck (2)

Auxiliary handle

Use the machine only with the auxiliary handle (10). Loosen the handle by turning it anti-clockwise. Rotate the auxiliary handle (10) to the desired working position and retighten the handle firmly.

Light indicator

Connect the plug to the power outlet, the Light indicator (6) will switch on.

Depth stop

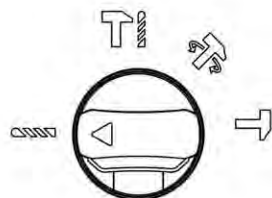
Loosen the locking knob for the depth stop (12) and place the straight part of the depth stop (11) in the hole. Then tighten the locking knob.

6. OPERATION

These rotary hammers have four settings: drilling, hammer drilling, chisel rotation and chiselling. Always allow the motor to come to a complete stop before changing the operating mode to avoid damage to the tool. If you want to change the operating mode, first press the lock knob (9) then adjust function adjust knob (3).

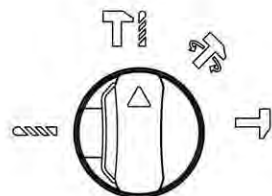
Drilling

Set the function knob (3) to drilling mode.



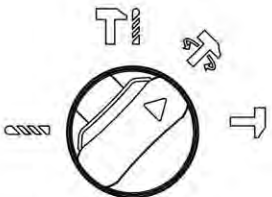
Hammer drilling

Set the function knob (3) to hammer drilling mode.



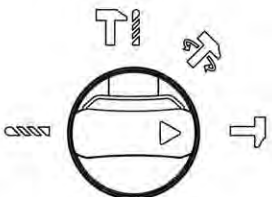
Chisel rotation

Set the function knob (3) to chisel rotation mode.



Chiseling

Set the function knob (3) to chiselling mode.



Do not drill in blind areas where there could be hidden electric, gas or water lines. Use the appropriate detectors to find these lines in the work area or call the local utility company for assistance.

Touching electric lines may cause a fire or an electric shock. Striking a gas line will probably result in an explosion. Breaking into a water pipe will cause property damage or may cause an electric shock.



Hold electric tools by their insulated handles whenever there is the possibility of touching hidden wires or the tools own cords while using them. Touching a "live" wire can transfer the voltage to the exposed metal parts of the tool and give the operator an electric shock. Always use the correct voltage: the voltage of the power source must comply with the values on the nameplate of the machine.

6. OPERATION

Switching On and Off

Switching on: Press the On/Off switch (7) and hold it down

Switching off: Release the On/Off switch (7)

In low temperatures, the machine reaches its full hammer/impact performance only after running for a certain period of time. This start-up time can be shortened by striking the drill/chisel against the floor once.

Speed control

To limit the maximum speed of the tool, rotate the speed adjust knob (8) to the desired setting. Set the mark on the knob to “-” “+” to increase the speed from minimum to maximum.

Overload Clutch



If the drill becomes caught or jammed, the drive to the drill spindle is interrupted. Due to the forces occurring as a result of this, always hold the machine firmly with both hands and hold a secure stance. If the drilling tool jams, switch the machine off and loosen the drilling tool. Using a machine that has a jammed drilling tool can result in strong torques!

7. MAINTENANCE

After use, check the tool to make sure that it is in top condition.

It is recommended that you take this tool to an Authorized Service Centre for a thorough cleaning and lubrication at least once a year.

If the replacement of the supply cord is necessary, this has to be done by the manufacturer or his agent in order to avoid a safe hazard.

If the carbon brushes need to be replaced, have this done by a qualified repair technician (always replace both brushes at the same time).

If you want to change the grease when the machine has been used after 24 hour, you can use the wrench to remove the oil cap and replace it accordingly, but the grease cap is not included with the tool, you could find the universal lithium grease and fill 30g into the machine.



WARNING! To ensure safety and reliability, all repairs should be performed by an AUTHORIZED SERVICE CENTRE or other QUALIFIED SERVICE ORGANIZATION. SAVE THESE INSTRUCTIONS FOR FUTURE REFERENCE.

8. TROUBLE SHOOTING



WARNING ! Only perform the steps described in these instructions! All further inspection, maintenance and repair work must be performed by an authorised service centre or a similarly qualified specialist if you cannot solve the problem by yourself!

| Problems | Possible Cause | Solution |
|-----------------------------------|---|-----------------------------------|
| Product does not start | Not connected to the power supply | Connect to the power supply |
| | Power cord or plug is defective | Check by a specialist electrician |
| | Another electrical defect in the product | Check by a specialist electrician |
| Product does not reach full power | Extension cord not suitable for operation with this product | Use a proper extension cord |
| | Power source (e.g.generator) has too low voltage | Connect to another power source |
| | Air vents are blocked | Clean the air vents |
| Unsatisfactory result | Drill bit / chisel is dull/ damaged | Replace with a new one |
| | Drill bit / chisel not suitable for workpiece material | Use proper drill bit / chisel |
| Excessive vibration or noise | Drill bit / chisel is dull/ damaged | Replace with a new one |
| | Bolts/nuts are loose | Tighten bolts/nuts |

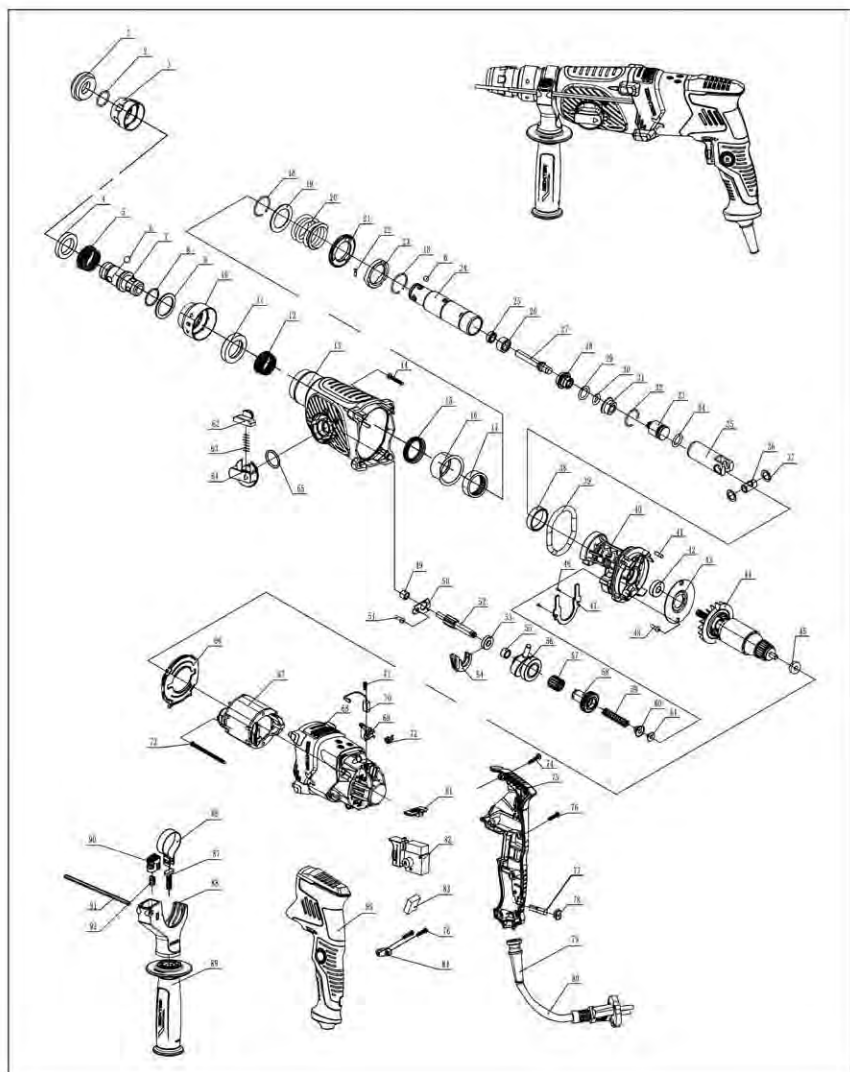
9. DISPOSAL AND RECYCLING



This label indicates that this product should not be disposed with other household wastes throughout the EU. To prevent possible harm to the environment or human health from uncontrolled waste disposal, recycle it responsibly to promote the sustainable reuse of material resources. To return your used device, please use the return and collection systems or contact the retailer where the product was purchased. They can take this product for environmentally safe recycling.

10. WARRANTY

1. DEXTER POWER products are designed to the highest DIY quality standards. DEXTER POWER offers a 36-month warranty for its products, from the date of purchase. This warranty applies to all material and manufacturing defects which may arise. No further claims, of whatever nature, either direct or indirect, relating to people and/or materials can be made.
2. In the event of a problem detect, you should first always consult your DEXTER POWER dealer. In most cases, the DEXTER POWER dealer will be able to solve the problem or correct the defect.
3. Repairs or the replacement of parts will not extend the original warranty period.
4. Defects which have arisen as a result of improper use or wear are not covered by the warranty. Amongst other things, this relates to switches, protective circuit switches and motors, in the event of wear.
5. **Your claim upon the warranty can only be processed if:**
 - Proof of the purchase date can be provided in the form of a receipt.
 - No repairs and/or replacements have been carried out by third parties.
 - The tool has not been subjected to improper use (overloading of the machine or fitting non-approved accessories).
 - There is no damage caused by non-observance of the safety instructions and the instructions for use.
6. The warranty stipulations apply in combination with our terms of sale and delivery.
7. Faulty tools returned to DEXTER POWER via your DEXTER POWER dealer will be collected by DEXTER POWER as long as the product is properly packaged. If faulty goods are sent directly to DEXTER POWER by the consumer, DEXTER POWER will only be able to process these goods if the consumer pays the shipping costs.
8. Products which are delivered in a poorly packaged condition will not be accepted by DEXTER POWER.



SPARE PARTS LIST

| Part No. | DESCRIPTION | Qty | Part No. | DESCRIPTION | Qty |
|----------|---|-----|----------|---|-----|
| 1 | Rubber head | 1 | 47 | Swing bearing pressure plate | 1 |
| 2 | Ring for shaft\19*1.8 | 1 | 48 | Hexagon socket countersunk head flat | 2 |
| 3 | Steel Ball Frame | 1 | 49 | Needle roller bearings\HK0709 | 1 |
| 4 | Steel ball top ring | 1 | 50 | Chisel Locking Plate | 1 |
| 5 | Tower spring | 1 | 51 | Self-tapping screw\pan head\ST3.9*10 | 1 |
| 6 | Steel ball Φ 7.14 | 6 | 52 | Spline shaft\9 teeth | 1 |
| 7 | Quick change sleeve | 1 | 53 | Bearing\699\Phi9*\Phi20*5 | 1 |
| 8 | ring for quick-change shaft\Phi1.5*\Phi22 | 1 | 54 | Clutch plastic parts | 1 |
| 9 | Quick change washer | 1 | 55 | Needle roller bearings\HK091308 | 1 |
| 10 | Quick-change steel ball rack | 1 | 56 | Swing Bearing | 1 |
| 11 | Quick change steel ball top ring | 1 | 57 | Needle roller bearings\KV151814 | 1 |
| 12 | Quick-change tower spring | 1 | 58 | Pinion\34 teeth | 1 |
| 13 | Cylinder case | 1 | 59 | Clutch spring\8.2*1.2*35 | 1 |
| 14 | Self-tapping screw\Flat head\ST4.2*22 | 4 | 60 | Spring positioning plastic parts | 1 |
| 15 | Skeleton oil seal\30*38*7 | 1 | 61 | Convex gasket | 1 |
| 16 | Needle bearing sleeve | 1 | 62 | Lock button\Black RAL9011 | 1 |
| 17 | Needle Bearing\HK303712 | 1 | 63 | Spring\Φ4.5*Φ0.6*25 | 1 |
| 18 | Ring for shaft\28*1.6 | 2 | 64 | Function knob | 1 |
| 19 | Spring retaining ring\Φ30*\Φ42*2 | 1 | 65 | O-ring\16*2 | 1 |
| 20 | Big spring\32*4.5*36.5 | 1 | 66 | Fan guide | 1 |
| 21 | Big gear\40 teeth | 1 | 67 | Stator | 1 |
| 22 | Cylindrical pin\2.5*10 | 3 | 68 | Motor case | 1 |
| 23 | Clutch | 1 | 69 | Brush holder | 2 |
| 24 | Cylinder | 1 | 70 | Carbon brush\6*9*18 | 2 |
| 25 | Skeleton oil seal\Φ9*16*5 | 1 | 71 | Self-tapping screw\Flat head\ST2.9*10 | 2 |
| 26 | Hammer limit sleeve | 1 | 72 | Coil spring | 2 |
| 27 | Quick change hammer | 1 | 73 | Self-tapping screw\Flat head\ST3.9*55 | 2 |
| 28 | Hammer rod cover | 1 | 74 | Self-tapping screw\Flat head\ST3.9*20 | 2 |
| 29 | O-ring\Φ16.2*4.5 | 1 | 75 | Right handle | 1 |
| 30 | O-ring\Φ9.2*3.5 | 1 | 76 | Self-tapping screw\Flat head\ST3.9*14 | 7 |
| 31 | Low set | 1 | 77 | Indicator light\green light\PC material | 1 |
| 32 | Wire retaining ring for hole\27.5*1.6 | 1 | 78 | Lampshade\PC material | 1 |
| 33 | Hammer | 1 | 79 | Cable sheath\black | 1 |
| 34 | O-ring\Φ15*3 | 1 | 80 | Cable and plug | 1 |
| 35 | Piston\Φ25*69 | 1 | 81 | Positive and negative dial button | 1 |
| 36 | Piston pin\Φ12x21xΦ7.2 | 1 | 82 | Switch | 1 |
| 37 | Piston pin cushion\12*18*1.2 | 2 | 83 | Capacitance\0.33μF | 1 |
| 38 | Steel sleeve\Φ30*35*9 | 1 | 84 | Cable clamp | 1 |
| 39 | O-ring\Φ61*\Φ4.5 | 1 | 85 | Left handle | 1 |
| 40 | Aluminum bracket | 1 | 86 | Hoop | 1 |
| 41 | Wool column\7*10 | 1 | 87 | T-bolt\M8*36 | 1 |
| 42 | Bearing\609-2RS | 1 | 88 | Bracket | 1 |
| 43 | Bearing pressure plate | 1 | 89 | Auxiliary handle | 1 |
| 44 | Rotor | 1 | 90 | Bracket button | 1 |
| 45 | Bearing\627-RS | 1 | 91 | Ruler | 1 |
| 46 | Hexagon socket screw M5*16 | 2 | 92 | Spring\7.2*0.9*15 | 1 |



**EU/EC Declaration of conformity
Déclaration UE/CE de conformité
DECLARACIÓN CE / UE DE CONFORMIDAD
Declaração CE/UE de conformidade**



Product Model|Modèle du produit|Modelo de producto|Modelo do produto|

807603

Name and address of the manufacturer or his authorised representative|Nom et adresse du fabricant ou de son mandataire|Nombre y dirección del fabricante o de su representante autorizado|Nome e endereço do fabricante ou do seu representante autorizado|

ADEO Services, 135 Rue Sadi Carnot - CS 00001 59790 RONCHIN - France

This declaration of conformity is issued under the sole responsibility of the manufacturer|La présente déclaration de conformité est établie sous la seule responsabilité du fabricant|La presente declaración de conformidad se expide bajo la exclusiva responsabilidad del fabricante|Esta declaração de conformidade é emitida sob a exclusiva responsabilidade do fabricante|

Object of the declaration|Objet de la déclaration|Objeto de la declaración|Objeto da declaração|

Product Type - Description|Type de produit - Description|Tipo de producto - [Tipo de producto |

DEXTER_800W ROTARY HAMMER

Product Reference|Référence produit|Referencia del producto|Referência do produto|

807603 - EAN Code: 3276007573305**Industrial Type Design Reference: 800RH2-30.51**

Product Brand|Marque Produit|Producto de marca|Marca do produto|

DEXTER

Serial number coding or batch number|Codification du numéro de série ou de lot|Codificação del número de serie|Codificação do número de série|

SN SSSSSS XX DMMYY nn PPPPPP (SN: Serial No., SSSSSS : Supplier code, XX : Production line ID, DMMYY: Production date, nn: number of version of product, PPPPPP : Incremental number)

The object of the declaration described above is in conformity with the relevant Union harmonization legislation|L'objet de la déclaration décrit ci-dessus est conforme à la législation d'harmonisation de l'union applicable|El objeto de la declaración descrita anteriormente es conforme a la legislación de armonización pertinente de la Unión|O objeto da declaração acima descrita está em conformidade com a legislação de harmonização da União aplicável|

References to the relevant harmonised standards used or references to the specifications in relation to which conformity is declared|Références des normes harmonisées pertinentes applicables ou des spécifications par rapport auxquelles la conformité est déclarée|Referencias a las normas armonizadas pertinentes utilizadas, o referencias a las especificaciones respecto a las cuales se declara la conformidad|Referências às normas harmonizadas pertinentes utilizadas ou referências às especificações para as quais a conformidade é declarada|

When applicable, the name and number of notified body number|Le cas échéant, le nom et le numéro de l'organisme notifié|Cuando correspondo " el nombre y número de laboratorio notificado que haya emitido la certificación y la referencia al documento|Quando aplicável " o nome e número do laboratório notificado que emitiu a certificação e a referência ao documento|

**Z006_42_EC_MACHINE
machinery|Machines|máquinas [máquinas]****EN 62941-1:2015+A11:2022
EN IEC 62841-2-6:2020+A11:2020****2014_30_EU EMC
Electromagnetic compatibility|compatibilité
électromagnétique|compatibilidade
eletromagnética |****EN IEC 55014-1:2021
EN IEC 61000-3-2:2019+A1:2021
EN 61000-3-3:2013+A1:2019
EN IEC 55014-2:2021****2011_05_EU RoHS
Restriction of hazardous substances in electrical
products|Restricción de substancias peligrosas en equipos
eléctricos |Restrição de substâncias perigosas em equipamentos
elétricos|****Directive (EU) 2015/863 amending Directive 2011/65/EU
IEC 62321-1:2013
IEC 62321-2:2013
IEC 62321-3-1:2013
IEC 62321-4:2013+AMD1:2017/CSV
IEC 62321-5:2013
IEC 62321-6:2015
IEC 62321-7-1:2015
IEC 62321-7-2:2017
ISO 17075:2017
IEC 62321-8:2017
EN IEC 63000:2018**

Compiled, signed by and on behalf of|Compilé, signé par et au nom de|Compilado, firmado por y en nombre de|Compilado, assinado por e em nome de|

**Eric LEMOINE
International Project Quality Leader**

Place and date of issue|Date et lieu d'établissement|Lugar y fecha de expedición|Local e data de emissão|

Ronchin France**05/03/2023**



DECLARACIÓN CE / UE DE CONFORMIDAD
DEKLARACJA ZGODNOŚCI WE / UE
ΔΗΛΩΣΗ ΣΥΜΜΟΡΦΩΣΗΣ ΕΚ / ΕΕ
DECLARAȚIA CE / UE DE CONFORMITATE



Modelo de producto/Model produktu/produkt/Mođel proizvoda/Πρότυπο (Modelul de produs/produktul)

807603

Nombre y dirección del fabricante o de su representante autorizado/Nume și adresa producătorului sau a reprezentantului său autorizat (Niniejsza deklaracja zgodności wydana zostaje na wyłączną odpowiedzialność producenta. [Eπιθυμείται και διεύθυνση του κατασκευαστή] ή του εξουσιοδοτημένου αντιπροσώπου του [Denunțarea și adresa producătorului sau a reprezentantului său autorizat].)

ADEO Services, 135 Rue Sadi Carnot - CS 00001 59790 RONCHIN - France

La presente declaración de conformidad se expide bajo la exclusiva responsabilidad del fabricante/Niniejsza deklaracja zgodności wydana zostaje na wyłączną odpowiedzialność producenta. [Η παρούσα δήλωση συμμόρφωσης εκδίδεται με αποκλειστική ευθύνη του κατασκευαστή]. (Declarația de conformitate este emisă pe răspundere exclusivă a producătorului)

Objeto de la declaración/Przedmiot deklaracji/Στόχος της δήλωσης/Obiectul declarației

Tipo de producto [Rodzaj] produktu/Τύπος Προϊόντος/Tip produs

DEXTER_800W ROTARY HAMMER

Referencia del producto/Referențe produse/Αντιστάθμι προϊόντος/Referință produs

**807603 - EAN Code: 3276007573305
Industrial Type Design Reference: 800RH2-30.51**

Producto de marca/Marka produktu/Μάρκα προϊόντος/Marca a produsului

DEXTER

Codificación del número de serie/Kodowanie numeru seryjnego/Κωδικοποίηση σειριακού αριθμού/Cod de număr de serie

SN SSSSSS XX DDDMMYY nn PPPPPP (SN: Serial No., SSSSSS : Supplier code, XX : Production line ID, DDDMMYY: Production date, nn: number of version of product, PPPPPP : Incremental number)

El objeto de la declaración descrita anteriormente es conforme a la legislación de armonización pertinente de la Unión/Υποκειμένου παρούσης πράξης/Declarația este emisă în conformitate cu legislația comunitară relevantă de armonizare a Uniunii

Referencias a las normas armonizadas pertinentes utilizadas, o referencias a las especificaciones respecto a las cuales se declara la conformidad/Οδηγίες de aplicabilitate referitoare la cerințele de conformitate aplicabile în baza cărora s-a emisă declarația de conformitate/Referințele standardelor armonizate relevante folosite sau referințele specificațiilor în legătură cu care se declară conformitatea.

Cuando corresponda * el nombre y número de laboratorio notificado que haya emitido la certificación y la referencia al documento/Wskazanie laboratorium, które wydało certyfikat oraz adresowanie do dokumentu/Όπου σχετικό * το γινώσσιμο όνομα και τον αριθμό του εργαστηρίου που εξέδωσε την πιστοποίηση και την αναφορά στο έγγραφο/Unde este cazul * numele și numărul de laborator notificat care a eliberat certificarea și trimitea la document

2006_42_EC_MACHINE
mășinări (maszyny) σχετικό με τα μηχανήματα/echipamentele tehnice

EN 62841-1:2015+A11:2022
EN IEC 62841-2-6:2020+A11:2020

2014_30_EU EMC
compatibilitate electromagnetică [kompatybilność elektromagnetycznej] ηλεκτρομαγνητική συμβατότητα/compatibilitatea electromagnetică

EN IEC 55014-1:2021
EN IEC 61000-3-2:2019+A1:2021
EN 10100-3-3:2013+A1:2019
EN IEC 55014-2:2021

Directive (EU) 2015/863 amending Directive 2011/65/EU

IEC 62321-1:2013
IEC 62321-2:2013
IEC 62321-3-1:2013
IEC 62321-4:2013+AMD1:2017CSV
IEC 62321-5:2013
IEC 62321-6:2015
IEC 62321-7-1:2015
IEC 62321-7-2:2017
ISO 17075:2017
IEC 62321-8:2017
EN IEC 63000:2018

2011_65_EU RoHS

Restricción de sustancias peligrosas en equipos eléctricos./Organizațiile producătoare de echipamente electrice/Περιορισμός επικίνδυνων ουσιών σε ηλεκτρικά εξοπλισμούς/Restricționarea substanțelor periculoase în echipamentele electrice

Complaiso, firmado por y en nombre de/Organizația, produsă și în numele/Επιθυμείται και διεύθυνση του κατασκευαστή ή του εξουσιοδοτημένου αντιπροσώπου του

Eric LEMOINE
International Project Quality Leader

Lugar y fecha de expedición/Data wydania i emisja/Τόπος και ημερομηνία έκδοσης

Ronchin France
05/03/2023



Ce produit se recycle,
si il n'est plus utilisable
déposez-le en déchèterie.

Notice à trier. Pour en savoir plus:
www.quefairedemesdechets.fr

- FR** Ce produit est recyclable. S'il ne peut plus être utilisé, veuillez l'apporter dans un centre de recyclage des déchets.
- ES** Este producto es reciclable. Si ya no se puede usar, llévelo a un centro de reciclaje de residuos.
- PT** Este produto é reciclável. Se deixar de o utilizar, entregue-o num centro de reciclagem de resíduos.
- IT** Questo prodotto può essere riciclato. Se deve essere smaltito, portalo presso un centro di riciclaggio.
- EL** Αυτό το προϊόν είναι ανακυκλώσιμο. Εάν δεν μπορεί πλέον να χρησιμοποιηθεί, μεταφέρετέ την σε κάποιο κέντρο ανακύκλωσης απορριμμάτων.
- PL** Ten produkt poddawany jest recyklingowi, kiedy przestaje być użyteczny należy dostarczyć go do punktu zbiórki odpadów.
- UA** Цей продукт може перероблятися. Якщо воно більше не є придатне для використання, здайте його в утилізаційний центр.
- RO** Aceast produs este reciclabil. Dacă nu mai poate fi folosit, vă rugăm să îl aduceți într-un centru de reciclare a deșeurilor.
- EN** This product is recyclable. If it cannot be used anymore, please take it to waste recycling centre.



SN: 105193 00 312123 01 402268



** Garantie 3 ans / 3 años de garantía / Garantia de 3 anos / Garanzia 3 Anni /
Εγγύηση 3 ετών / Gwarancja 3-letnia / Гарантія 3 років / Garanție 3 ani
3-year guarantee

Made in China 2023

ADEO Services - 135 Rue Sadi Carnot - CS 00001
59790 RONCHIN - France

LEROU MERLIN ROMANIA SRL
- Strada Icoanei 11-13, Sector 2, Bucuresti, Romania

Imported by Adeo South Africa (PTY) LTD T/A Leroy Merlin
Leroy Merlin Greenstone Store
Corner Blackrock Street and Stoneridge Drive, Greenstone
Park Ext 2, Edenvale, 1610 Johannesburg, Gauteng, South Africa

«Леруа Мерлен Казахстан» ЖШС Қазақстан
Республикасы 050000, Алматы қ., Қонаев
көшесі, 77, «ParkView» БД, б. 07 оф.