



Montage / Montaje / Montagem / Montaggio / Συναρμολόγηση / Montaż / Збірка /
Ansamblu / Montaje / Montage / Assembly



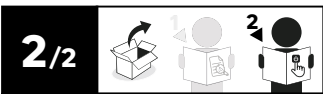
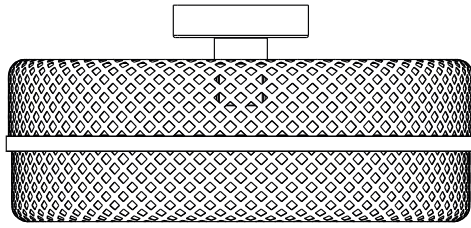
Utilisation / Utilización / Utilização / Uso / Χρήση / Użytkowanie / Використовуйте /
Utilizați / Utilizare / Verwenden Sie / Use



1/2



FR : CARACTERISTIQUES TECHNIQUES / ES : CARACTERÍSTICAS TÉCNICAS / PT : CARACTERÍSTICAS
TÉCNICAS / IT : CARATTERISTICHE TECNICHE / EL : ΤΕΧΝΙΚΑ ΧΑΡΑΚΤΗΡΙΣΤΙΚΑ / PL : DANE TECHNICZNE
/ UA : ТЕХНІЧНІ ХАРАКТЕРИКИ / RO : CARACTERISTI TECHICE / DE : TECHNISCHE MERKMALE / EN :
TECHNICAL CHARACTERISTICS



- FR Manuel d'Instructions
- EL Εγχειρίδιο Οδηγιών
- BR Manual de Instruções
- ES Manual de Instrucciones
- PL Instrukcja Obsługi
- DE Anleitung Handbuch
- PT Manual de Instruções
- UA Інструкція з Експлуатації
- EN Instructions Manual
- IT Manuale di Istruzioni
- RO Manual de Instrucțiuni



2023/06-102

*Année de garantie / años de garantía / Ano de garantia / Anno di garanzia / Έτος εγγύησης / Rok gwarancji / Гарантія років / Anul de garantie /
Ano de garantia/ Jahr der Garantie / Year of guarantee
** réparable / reparabile / reparável / riparabile / βιορρέσιμος / naprawiany / ремонтний / reparabil / reparaturfähig / repairable

493 8000 Email: contact@leroymerlin.co.za
97, Sandton, 2191 Johannesburg, Gauteng, South Africa. Tel: +27 10
Imported by Adeo South Africa (Pty) Ltd T/A Leroy Merlin, Hosted
in Leroy Merlins Fourways Store 35 Roos Street, Witkoppen Ext
1, Johannesburg, South Africa.
Importado e distribuido por Leroy Merlin Companhia Bra-
sileira de Bricolagem (CNPJ: 01.438.784/0001-05 Rua Pascoal
Faria, nº 525, 6º andar, Vila Candeia, São Paulo - SP CEP:
04581-060, CAAM (Central de Atendimento Leroy Merlin) Capilais
4020-5376 Demais Regiões 0800-0205376

Країна походження: В'єтнам
Made in Vietnam

Traduction de la version originale du mode d'emploi / Traducción de las instrucciones originales / Traduzione
delle istruzioni originali / Μετάφραση των οδηγιών χρήσης / Переклад оригінальних інструкцій / Traduc-
rea instrucțiunilor originale / Traducción das Instruções Originais / Original Instructions

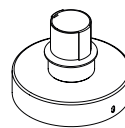


39 Ce produit est recyclable. S'il ne peut plus être utilisé, veuillez l'apporter dans un centre de recyclage de déchets.
38 Este producto es reciclable. Si ya no se puede usar, lleve-lo a un centro de reciclaje de residuos.
37 Este produto é reciclável. Se deixar de o utilizar, entregue-o num centro de reciclagem de resíduos.
36 Questo prodotto può essere riciclato. Se deve essere smaltito, portalo presso un centro de reciclaggio.
35 Αυτό το προϊόν είναι ανακυκλώσιμο. Εάν δεν μπορεί πλέον να χρησιμοποιηθεί, μεταφέρετε το σε κάποιο κέντρο ανακύκλωσης.
34 Ten produkt poddawany jest recyklingowi, kiedy przestaje być użyteczny należy dostarczyć go do punktu zbiórki odpadów
33 Цей продукт може перераховуватися. Якщо воно більше не є придатним для використання, зробіть його в утилізаційний
центр.
32 Acest produs este reciclabil. Dacă nu mai poate fi folosit, va rugăm să îl aduceți într-un centru de reciclare a deșeurilor.
31 Este produto é reciclável. Se não puder mais ser usado, descarte em um centro de reciclagem de resíduos.
30 Dieses Produkt ist recyclebar. Wenn es nicht mehr verwendet werden kann, bringen Sie es bitte zum Recycling-Center.
29 This product is recyclable. If it cannot be used anymore, please take it to waste recycling centre.



A x1

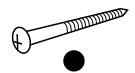
B x1



C x2

D x2

E x2



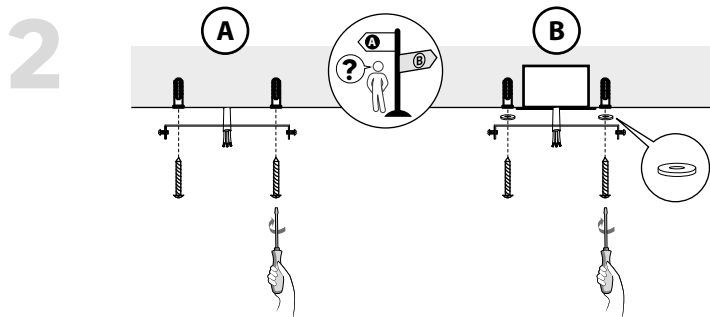
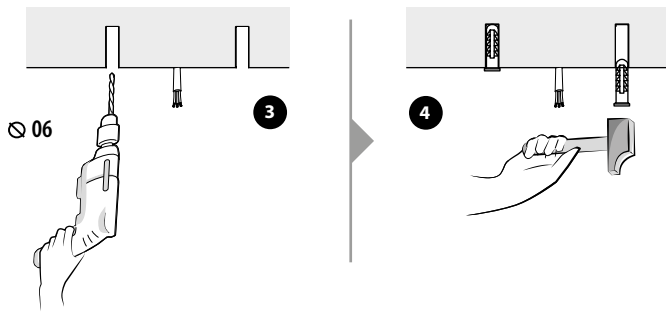
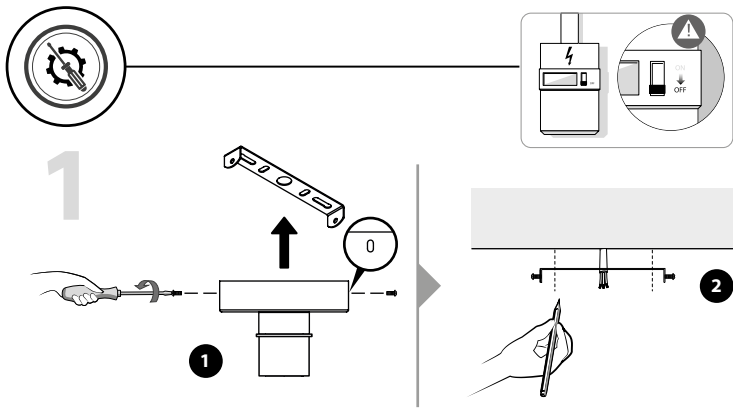
Ø 95 mm



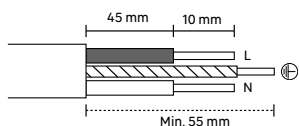
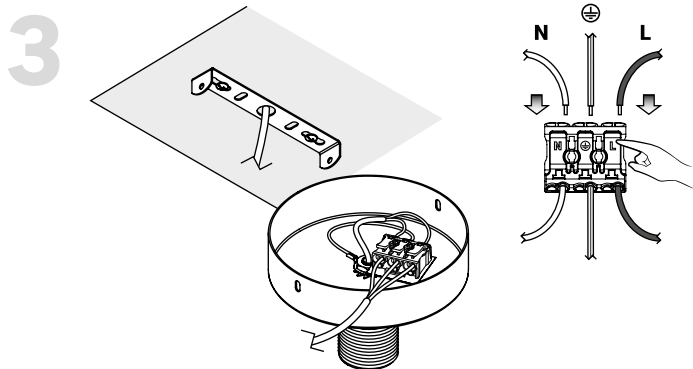
Max 140 mm

E27

40 W Max



Utiliser des vis et des chevilles adaptées à votre support / Utilize tacos y tornillos adecuados al soporte / Utilize buchas e parafusos adequado ao seu suporte / Utilizzare viti e tasselli adatti per il retro / Χρησιμοποιήστε βίδες και βύσματα που ταιριάζουν στην επιφάνεια στήριξης. / Należy użyć śrub i kołków odpowiednich dla podłoża / Використовуйте гвинти та шканти, призначені для задньої поверхні. / Utilizați șuruburi și dibluri adecvate pentru suportul dvs. / Use parafusos e buchas adequados para seu suporte / Verwenden Sie für Ihre Unterlage geeignete Schrauben und Dübel / Use screws and dowels suited to your backing



N =Bleu/Azul/Azul/Blu/Μπλε/Niebieski/Синій/Albastru/Blau/**Blue**

⊕ =Vert et jaune/Verde y amarillo/Verde e giallo/
Πράσινο και κίτρινο /Zielony i żółty /Зелений і жовтий/Verde-galben/
Verde e amarelo/Grün und gelb/**Green and yellow**

L =Marron/Marrón/Castanho/Marrone/Καφέ/Βραζowy/
Коричневий/Μαρο/Μαρrom/Braun/**Brown**

