



MIKONA

EAN : 3276007575989  
85865326



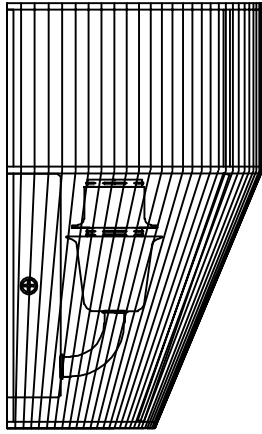
Montage / Montaje / Montagem / Montaggio / Συναρμολόγηση / Montaž / Збірка /  
Ansamblu / Montaje / Montage / Assembly



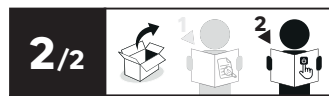
Utilisation / Utilización / Utilização / Uso / Χρήση / Użytkowanie / Використовуйте /  
Utilizați / Utilizare / Verwenden Sie / Use



1/2



FR : CARACTERISTIQUES TECHNIQUES / ES : CARACTERÍSTICAS TÉCNICAS / PT : CARACTERÍSTICAS  
TÉCNICAS / IT : CARATTERISTICHE TECNICHE / EL : ΤΕΧΝΙΚΑ ΧΑΡΑΚΤΗΡΙΣΤΙΚΑ / PL : DANE TECHNICZNE  
/ UA : ТЕХНІЧНІ ХАРАКТЕРИКИ / RO : CHARACTERISTI TECHICE / DE : TECHNISCHE MERKMALE / EN :  
TECHNICAL CHARACTERISTICS

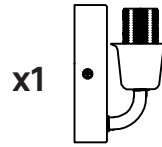


2022/11-V01

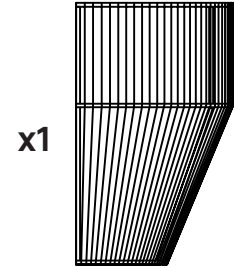
- 01 Manuel d'Instructions
- 02 Εγχειρίδιο Οδηγιών
- 03 Manual de Instruções
- 04 Manual de Instrucciones
- 05 Instrukcja Obsługi
- 06 Anleitung Handbuch
- 07 Manual de Instruções
- 08 Інструкція з Експлуатації
- 09 Instructions Manual
- 10 Manuale di Istruzioni
- 11 Manual de Instrucțiuni

\*Année de garantie / Años de garantía / Ano de garantia / Anno di garanzia / Έτος εγγύησης / Rok gwarancji / Гарантіяроків / Anul de garantie /  
Ano de garantía / Jahr der Garantie / Year of guarantee  
\*\* réparable / reparabile / reparável / riparabile / βιορhabήσιμος / naprawiany / ремонтний / reparabil / reparaturfähig / repairable

49 Виробник: ТОВ «Адео Сервісес С.А.», вул. Саїдї Карно, С5 00001.  
48 IMPORTADO E DISTRIBUÍDO POR: LEROY MERLIN COMPANHIA BRA-  
SILEIRA DE BIOMATERIALS S.A. CNPJ: 01.438.784/0001-05RUA Passaol-  
Pis, nº 525, 6º andar, bloco A, Vila Solenteo, São Paulo - SP CEP:  
04581-060, C.A.M (Centro de Atendimento Leroy Merlin) Capais  
420-5376 Demais Regiões 0800-0205376  
47 Imported by Adeo South Africa (Pty) LTD T/A Leroy Merlin, Hosted  
in Leroy Merlin Fourways Store 35 Roos Street, Witkoppen Est 97,  
Sandton, 2191 Johannesburg, Gauteng, South Africa. Tel: +27 710 493  
5800 Email: contact@leeroymerlin.co.za



x1



x1



A

x2



B

x2



C

x2

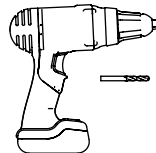


D

x1



Ø45mm Max



E14  
7W Max

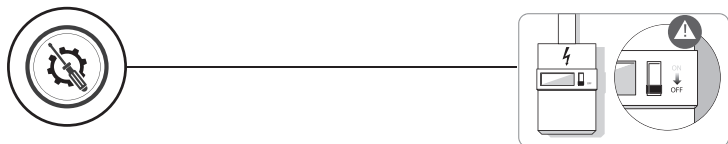


Traducción de la versión original de las instrucciones originales / Tradução das instruções originais / Traduzione  
delle istruzioni originali / Μετάφραση των οδηγιών / Переклад оригінальних інструкцій / Traduce-  
rea instructiunile originale / Traducciónes originales / Original instructions.  
Made in China  
kraïna pôходження: Китай

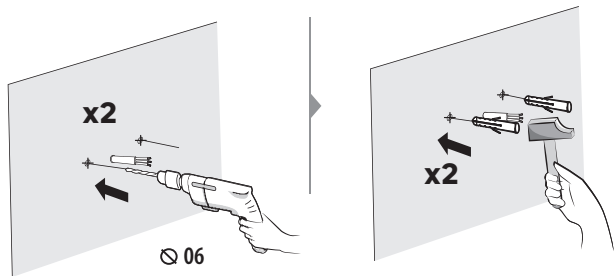
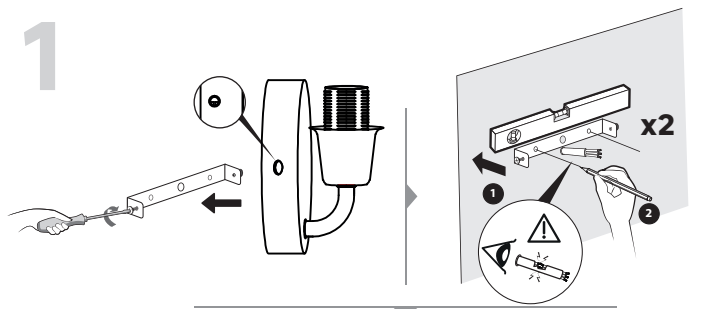


01 Ce produit est recyclable. S'il ne peut plus être utilisé, veuillez l'apporter dans un centre de recyclage de déchets.  
02 Este producto es reciclable. Si ya no se puede usar, lleve-lo a un centro de reciclaje de residuos.  
03 Este produto é reciclável. Se deixar de o utilizar, entregue-o num centro de reciclagem de resíduos.  
04 Questo prodotto può essere riciclato. Se deve essere smaltito, portalo presso un centro de reciclaggio.  
05 Αυτό το προϊόν είναι ανακυκλώσιμο. Εάν δεν μπορεί να χρησιμοποιηθεί, μεταφέρετε το σε κάποιο κέντρο ανακύκλωσης.  
06 Ten produkt poddamamy jest recyklingowi, kiedy przestaje być użyteczny dostarczyc go do punktu zbiorczy i oddawów.  
07 Цей продукт може неперобитися, якщо воно більше не є придатне для використання, зробіть його в утилізаційний центр.  
08 Acest produs este reciclabil. Dacă nu mai poate fi folosit, vă rugăm să îl aduceți într-un centru de reciclare a deșeurilor.  
09 Este produto é reciclável. Se não puder mais ser usado, descarte em um centro de reciclagem de resíduos.  
10 Dieses Produkt ist recycelbar. Wenn es nicht mehr verwendet werden kann, bringen Sie es bitte zum Recycling-Center.  
11 This product is recyclable. If it cannot be used anymore, please take it to waste recycling centre.

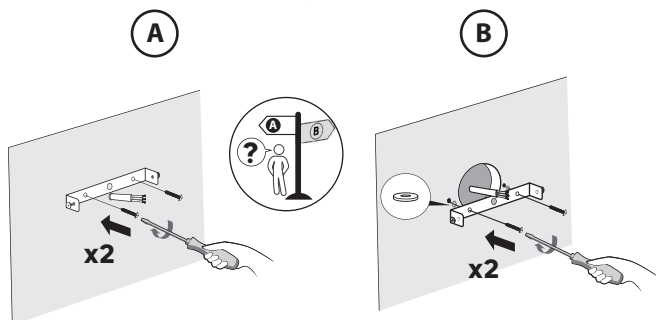




1

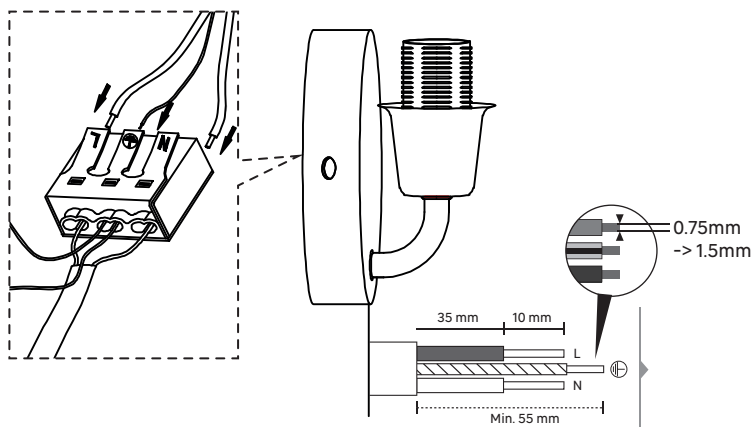


2



Utiliser des vis et des chevilles adaptées à votre support / Utilice tacos y tornillos adecuados al soporte / Utilize buchas e parafusos adequado ao seu suporte / Utilizzare viti e tasselli adatti per il retro / Χρησιμοποιήστε βίδες και βύσματα που ταιριάζουν στην επιφάνεια στήριξης. / Należy użyć śrub i kotków odpowiednich dla podłoża / Використовуйте гвинти та шканти, призначені для задньої поверхні. / Utilizați șuruburi și dibluri adecvate pentru suportul dvs. / Use parafusos e buchas adequados para seu suporte / Verwenden Sie für Ihre Unterlage geeignete Schrauben und Dübel / Use screws and dowels suited to your backing

3

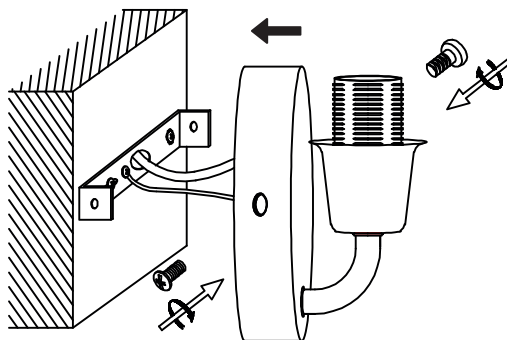


N =Bleu/Azul/Azul/Blu/Μπλε/Niebieski/Синий/Albastru/Blau/**Blue**

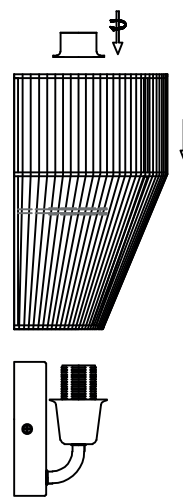
=Vert et jaune/Verde e amarillo/Verde e giallo/  
Πράσινο και κίτρινο /Zielony i żółty /Зелений і жовтий/Verde-galben/  
Verde e amarelo/Grün und gelb/**Green and yellow**

L =Marron/Marrön/Castanho/Marrone/Καφέ/Brazowy/  
Коричневий/Μαρο/Marrom/Braun/**Brown**

4



5



6



7

