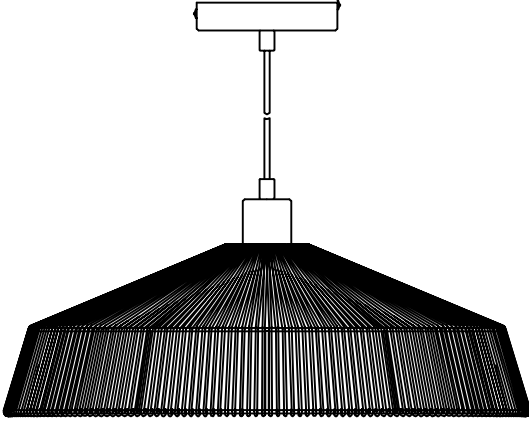




EAN : 3276007577884

86138991



Montage / Montaje / Montagem / Montaggio / Συναρμολόγηση / Montaž / Збірка / Ansamblu / Montaje / Montage / Assembly



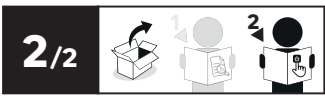
Utilisation / Utilizaci6n / Utilizaçao / Uso / Χρήση / Uzytkowanie / Використовуйте / Utilizați / Utilizare / Verwenden Sie / Use



1/2



FR : CARACTERISTIQUES TECHNIQUES / ES : CARACTERÍSTICAS TÉCNICAS / PT : CARACTERÍSTICAS TÉCNICAS / IT : CARATTERISTICHE TECNICHE / EL : ΤΕΧΝΙΚΑ ΧΑΡΑΚΤΗΡΙΣΤΙΚΑ / PL : DANE TECHNICZNE / UA : ТЕХНІЧНІ ХАРАКТЕРИКИ / RO : CARACTERISTI TECHICE / DE : TECHNISCHE MERKMALE / EN : TECHNICAL CHARACTERISTICS



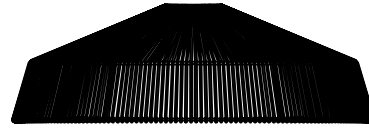
2022/11-V01

- ④ Manuel d'Instructions
- ⑧ Manual de Instrucciones
- ⑭ Manual de Instruções
- ⑰ Manuale di Istruzioni
- ① Εγχειρίδιο Οδηγιών
- ② Instrukcja Obsługi
- ⑤ Manual de Instruções
- ⑥ Инструкция 3 Эксплуатации
- ⑩ Manual de Instrucțiuni
- ⑫ Manual de Instruções
- ⑬ Anleitung Handbuch
- ⑮ Instructions Manual

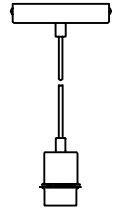
*Année de garantie / años de garantía / Ano de garantia / Anno di garanzia / Έτος εγγύησης / Rok gwarancji / Гарантієроків / Anul de garantie / Ano de garantia / Jahr der Garantie / Year of guarantee
** réparable / reparabile / reparável / riparabile / βιορρήσιμος / naprawiany / ремонтний / reparabil / reparaturfähig / repairable

49 * Importado e distribuído por: LEROY MERLIN COMPANHIA BRA- SILEIRA DE BRICOLAGEM CNPJ: 01.438.784/0001-05RUA Passaol- Pise, nº 525, 6º andar, sala 614 - Vila Cordeiro, São Paulo - SP CEP: 04581-060, C.A.M. (Central de Atendimento LeRoy Merlin) Capais- 4020-5376 Demais Regiões 0800-0205376
48 * Imported by Adeo South Africa (Pty) Ltd T/A LeRoy Merlin, Hoisted- Sandton, 2191 Johannesburg, Gauteng, South Africa. Tel: +27 710 493- 8000 Email: contact@leroymerlin.co.za

Traduccion de la version originale du mode d'emploi / Traducción de las instrucciones originales / Traduzione delle istruzioni originali / Методом машинного перевода / Перевод оригинальных инструкций / Traducție de la versiunea originală a manualului de utilizare
Made in China
kraїна походження: Китай



x1



x1

A



x2

B



x2

C

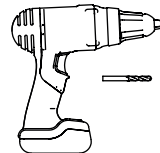


x2

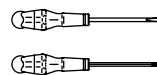
D



x1

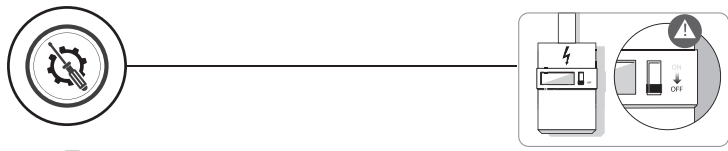


E27
15W Max LED

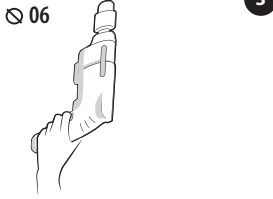
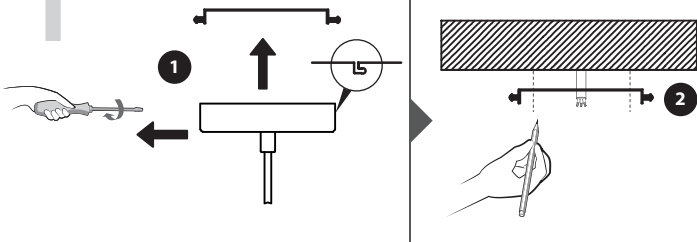


47 Ce produit est recyclable. S'il ne peut plus être utilisé, veuillez l'apporter dans un centre de recyclage de déchets.
48 Este producto es reciclable. Si ya no se puede usar, lleve-lo a un centro de reciclaje de residuos.
49 Este produto é reciclável. Se deixar de o utilizar, entregue-o num centro de reciclagem de resíduos.
50 Questo prodotto può essere riciclato. Se deve essere smaltito, portalo presso un centro de reciclaggio.
51 Αυτό το προϊόν είναι ανακυκλώσιμο. Εάν δεν μπορεί πλέον να χρησιμοποιηθεί, μεταφέρετε το σε κάποιο κέντρο ανακύκλωσης.
52 Ten produkt poddamamy jesi recyklingowi. Kiedy przestaje byc uzyteczny nalezy dostarczyc go do punktu zlozki odpadow.
53 Цей продукт може перераховуватися. Якщо воно більше не є придатне для використання, зробіть його в утилізаційній центр.
54 Aceast produs este reciclabil. Dacă nu mai poate fi folosit, va rugam să il aduceți într-un centru de reciclare a deșeurilor.
55 Este produto é reciclável. Se não puder mais ser usado, descarte em um centro de reciclagem de resíduos.
56 Este prodotto è riciclabile. Wenn es nicht mehr verwendet werden kann, bringen Sie es bitte zum Recycling-Center.
57 This product is recyclable. If it cannot be used anymore, please take it to waste recycling centre.

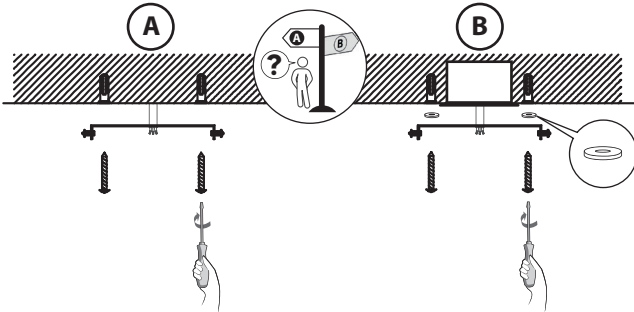




1

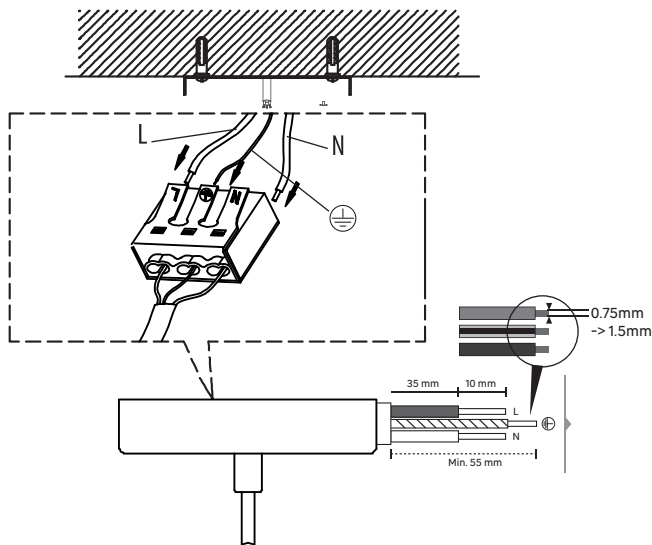


2



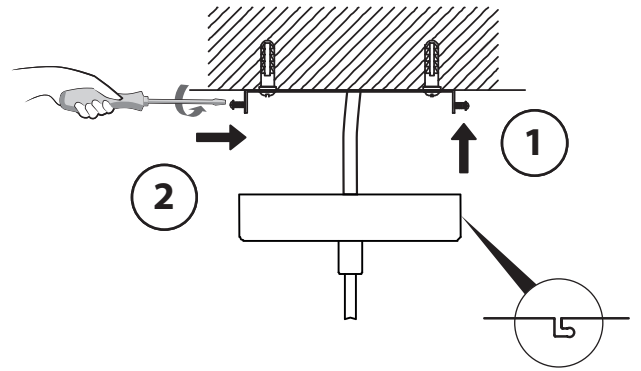
Utiliser des vis et des chevilles adaptées à votre support / Utilice tacos y tornillos adecuados al soporte / Utilize buchas e parafusos adequado ao seu suporte / Utilizzare viti e tasselli adatti per il retro / Χρησιμοποιήστε βίδες και βύσματα που ταιριάζουν στην επιφάνεια στήριξης / Należy użyć śrub i kołków odpowiednich dla podłoża / Використовуйте гвинти та шканти, призначені для задньої поверхні / Utilizați șuruburi și dibluri adecvate pentru suportul dvs. / Use parafusos e buchas adequados para seu suporte / Verwenden Sie für Ihre Unterlage geeignete Schrauben und Dübel / Use screws and dowels suited to your backing

3

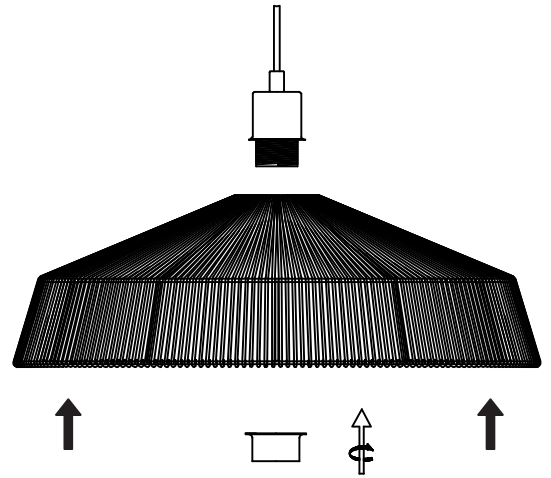


N =Bleu/Azul/Azul/Blu/Μπλε/Niebieski/Синий/Albastru/Blau/Blue
 ⊕ =Vert et jaune/Verde y amarillo/Verde e giallo/
 Πράσινο και κίτρινο / Zielony i żółty /Зелений і жовтий/Verde-galben/
 Verde e amarelo/Grün und gelb/**Green and yellow**
 L =Marron/Marrón/Castanho/Marrone/Καφέ/Brązowy/
 Коричневий/Μαρο/Marrom/Braun/**Brown**

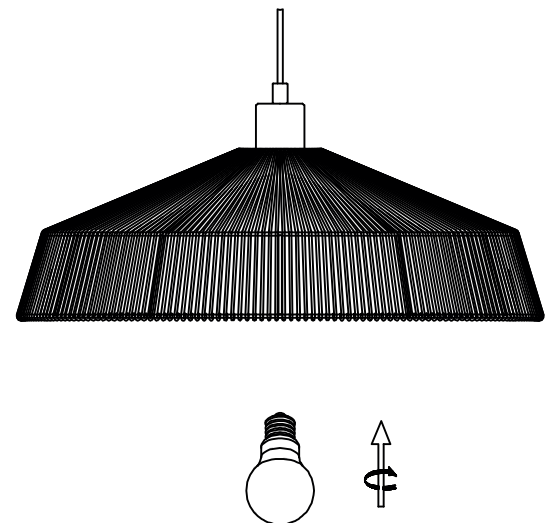
4



5



6



7

