

Montage / Montaje / Montagem / Montaggio / Συναρμολόγηση / Montaž / Збірка /
Ansamblu / Montaje / Montage / Assembly



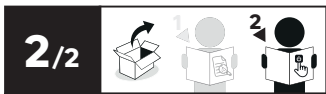
Utilisation / Utilización / Utilização / Uso / Χρήση / Użytkowanie / Використовуйте /
Utilizați / Utilizare / Verwenden Sie / Use



1/2



FR : CARACTERISTIQUES TECHNIQUES / ES : CARACTERÍSTICAS TÉCNICAS / PT : CARACTERÍSTICAS
TÉCNICAS / IT : CARATTERISTICHE TECNICHE / EL : ΤΕΧΝΙΚΑ ΧΑΡΑΚΤΗΡΙΣΤΙΚΑ / PL : DANE TECHNICZNE
/ UA : ТЕХНІЧНІ ХАРАКТЕРИКИ / RO : CARACTERISTI TECHICE / DE : TECHNISCHE MERKMALE / EN :
TECHNICAL CHARACTERISTICS



2/2



2022/11-V01

- 📖 Manuel d'Instructions
- 📖 Εγχειρίδιο Οδηγιών
- 📖 Manual de Instruções
- 📖 Manual de Instrucciones
- 📖 Instrukcja Obsługi
- 📖 Anleitung Handbuch
- 📖 Manual de Instruções
- 📖 Інструкція з Експлуатації
- 📖 Instructions Manual
- 📖 Manuale di Istruzioni
- 📖 Manual de Instrucțiuni

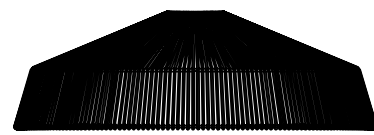
*Année de garantie / años de garantía / Ano de garantia / Anno di garanzia / Έτος εγγύησης / Rok gwarancji / Гарантіяроків / Anul de garantie /
Ano de garantia/ Jahr der Garantie / Year of guarantee
** réparable / reparabile / reparável / riparabile / βιορραβήσιμος / naprawiany / ремонтний / reparabil / reparaturfähig / repairable



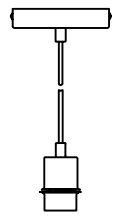
Imported by Adeo South Africa (Pty) Ltd T/A Leroy Merlin, Hosted
Sandton, 2191 Johannesburg, Gauteng, South Africa. Tel: +27 10 493
8000 Email: contact@leroymerlin.co.za

Виробник: ТОВ «Адео Сервісес С.А., вул. Сади Карно, СS 00001,
59790 Роншан, Франція
Importeur: "Tob 'Adeo Service Ukraine" - 04201 Житомир, м. Київ,
П.Б.с. № 525, 65 Андріївська вулиця, 580 Рівне - 59790
04581-060 С.Л.М. (Center de Alimentare) Leroy Merlin) Capris
4020-5376 Demais Regêdes Regêdes 0800-0205376
Технічне і гарантійне обслуговування
ADEO Services - 135 Rue Sadi Carnot - 59790 RONCHIN - FRANCE

Traducción de la versión original de la versión original de la versión original de las instrucciones originales / Tradução
delle istruzioni originali / Μετάφραση των οδηγιών / Тіпзаказе інструкції оригіналу / Переклад оригінальних інструкцій / Traduce-
rea instructiunile originale / Traducciones instructores Originais / Original instructions
Made in China
krajinā ražo Kinijā.

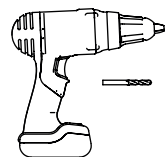


x1

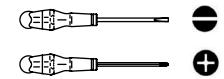


x1

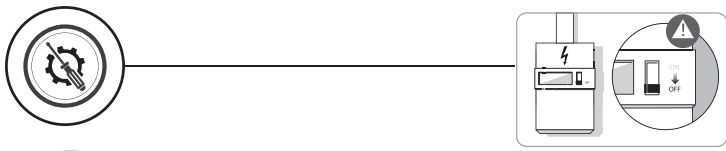
- | | | | |
|-----------|-----------|-----------|-----------|
| A | B | C | D |
| | | | |
| x2 | x2 | x2 | x1 |



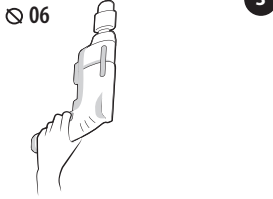
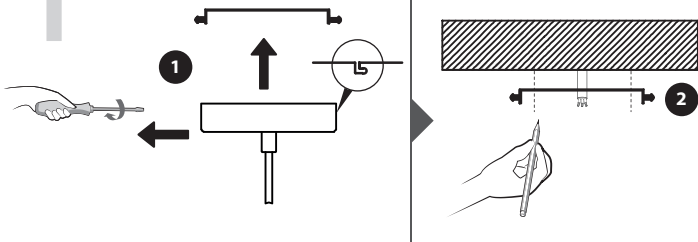
E27
15W Max



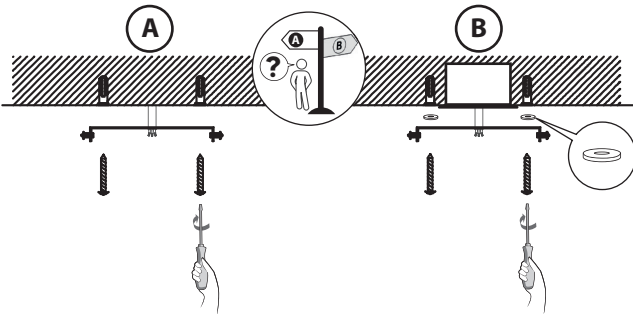
CE product is recyclable. If it cannot be used anymore, please take it to waste recycling centre.
Dieses Produkt ist recycelbar. Wenn es nicht mehr verwendet werden kann, bringen Sie es bitte zum Recycling-Center.
Este produto é reciclável. Se não puder mais ser usado, descarte em um centro de reciclagem de resíduos.
Acest produs este reciclabil. Dacă nu mai poate fi folosit, vă rugăm să îl aduceți într-un centru de reciclare a deșeurilor.
Цей продукт може переробитися. Якщо воно більше не с придатне для використання, зайте його в утилізаційний центр.
Ten produkt poddamy jest recyklingowi, kiedy przestaje być użyteczny należy dostarczyć go do punktu zbiórki odpadów.
Αυτό το προϊόν είναι ανακυκλώσιμο. Εάν δεν μπορεί να χρησιμοποιηθεί, παραφέρετε του σε κάποιο κέντρο ανακύκλωσης.
Questo prodotto può essere riciclato. Se deve essere smaltito, portalo presso un centro di riciclaggio.
Este produto é reciclável. Se deixar de o utilizar, entregue-o num centro de reciclagem de resíduos.
Este producto es reciclable. Si ya no se puede usar, lleve-lo a un centro de reciclaje de residuos.
Ce produit est recyclable. S'il ne peut plus être utilisé, veuillez l'apporter dans un centre de recyclage de déchets.



1

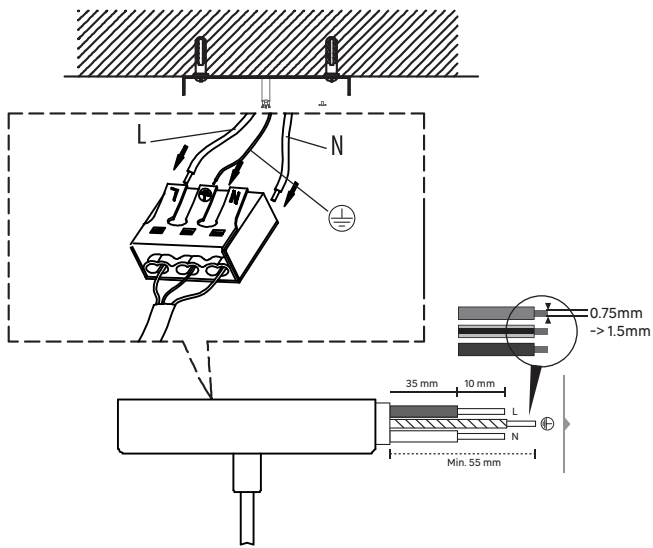


2



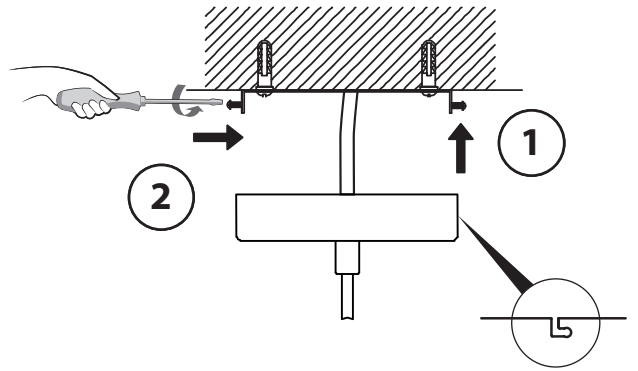
Utiliser des vis et des chevilles adaptées à votre support / Utilice tacos y tornillos adecuados al soporte / Utilize buchas e parafusos adequado ao seu suporte / Utilizzare viti e tasselli adatti per il retro / Χρησιμοποιήστε βίδες και βύσματα που ταιριάζουν στην επιφάνεια στήριξης / Należy użyć śrub i kotków odpowiednich dla podłoża / Використовуйте гвинти та шканти, призначені для задньої поверхні / Utilizați șuruburi și dibluri adecvate pentru suportul dvs. / Use parafusos e buchas adequados para seu suporte / Verwenden Sie für Ihre Unterlage geeignete Schrauben und Dübel / Use screws and dowels suited to your backing

3

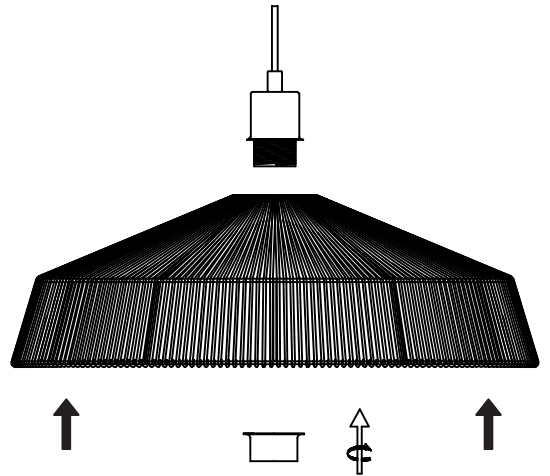


- N = Bleu/Azul/Azul/Blu/Μπλε/Niebieski/Синий/Albastru/Blau/**Blue**
- ⊕ = Vert et jaune/Verde y amarillo/Verde e giallo/Πράσινο και κίτρινο / Zielony i żółty / Зелений і жовтий / Verde-galben/Verde e amarelo/Grün und gelb/**Green and yellow**
- L = Marron/Marrón/Castanho/Marrone/Καφέ/Brązowy/Коричневий/Μαρο/Marrom/Braun/**Brown**

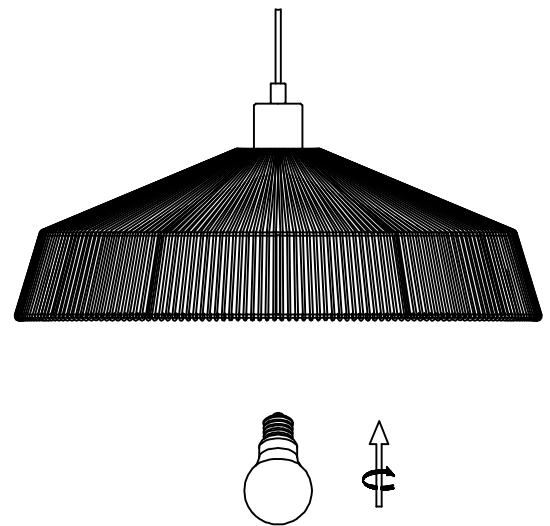
4



5



6



7

