



NEWGARDEN SPAIN  
Av de Francia 5-15 P. I. Las Salinas  
30840 Alhama de Murcia. Murcia. Spain  
+34 968 978 806  
www.newgarden.es



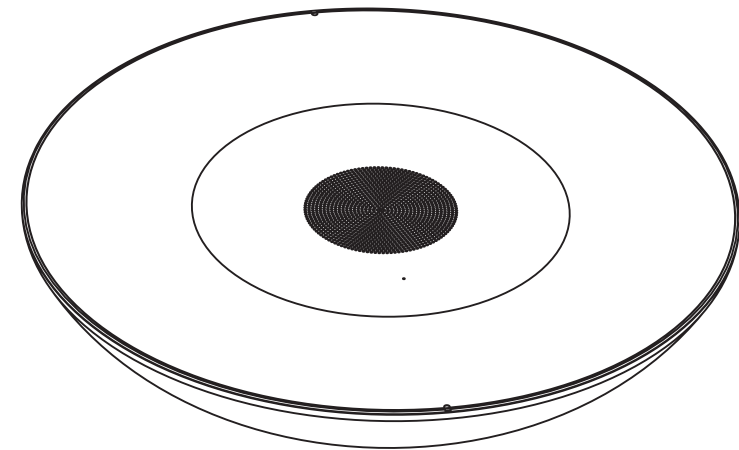
IMCN00048.0.22.11



Points de collecte sur [www.quefairedemesdechets.fr](http://www.quefairedemesdechets.fr)  
Privilégiez la réparation ou le don de votre appareil !



# PLAY DISK 40 BATTERY

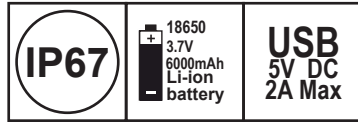
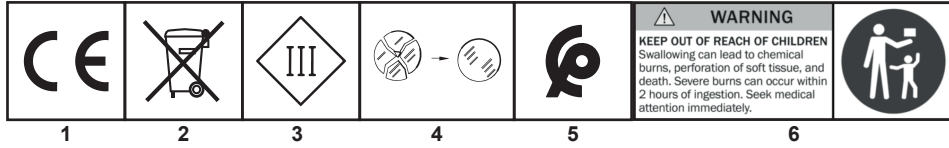


REF: LUMPDK040XXPLNW

ES: MANUAL DE INSTRUCCIONES / EN: INSTRUCTION MANUAL / DE:  
GEBRAUCHSANWEISUNG / FR: MANUEL D'INSTRUCTIONS / IT: MANUALE DI  
ISTRUZIONI / ND: HANDLEIDING / SV: BRUKSANVISNING / CZ: NÁVOD K POUŽITÍ  
/ SK: NÁVOD NA POUŽITIE / RO: MANUAL DE INSTRUCȚIUNI / PT: MANUAL DE  
INSTRUÇÕES / PL: INSTRUKCJA / كتيب

ES: SÍMBOLOS DE ADVERTENCIA / EN: WARNING SYMBOLS / DE: WARNHINWEISE / FR: SYMBOLES D'AVERTISSEMENT / IT: SIMBOLI DI AVVERTENZA / ND: WAARSCHUWINGSSYMBOLEN / SV: VARNINGSSYMBOLER / CS: VÝSTRAŽNÉ SYMBOLY / SV: VÝSTRAŽNÉ SYMBOLY / RO: SIMBOLURI DE AVERTIZARE / PT: SÍMBOLOS DE AVISO / PL: SYMBOLE OSTRZEGAWCZE

رموز التحذير



ES: Instrucciones generales y de seguridad / EN: General and safety instructions / DE: Allgemeine und Sicherheitshinweise / FR: Instructions générales et de sécurité / IT: Istruzioni generali e di sicurezza / ND: Algemene en veiligheidsinstructies / SV: Allmänna och säkerhetsanvisningar / CS: Obecné a bezpečnostní pokyny / SV: Všeobecné a bezpečnostné pokyny / RO: Instrucțiuni generale și de siguranță / PT: Instruções gerais e de segurança / PL: Wskazówki ogólne i dotyczące bezpieczeństwa



3-28



ES: Métodos de carga / EN: Charging modes / DE: Ladevorgänge / FR: Modes de charge / IT: Modalità di ricarica / ND: Oplaadmodi / SV: Laddningslägen / CS: Režimy nabíjení / SK: Režimy nabíjania / RO: Moduri de încărcare / PT: Modos de carregamento / PL: Tryby ładowania /



29



ES: Montage e Instalación / EN: Assembly and Installation / DE: Montage und Installation / FR: Montage et installation / IT: Montaggio e installazione / ND: Montage en installatie / SK: Montering och installation / CS: Montáž a instalace / SV: Montáž a inštalácia / RO: Asamblare și instalare / PT: Montagem e instalação / PL: Montaż i instalacja /



30

مونتاژ و ترکیب

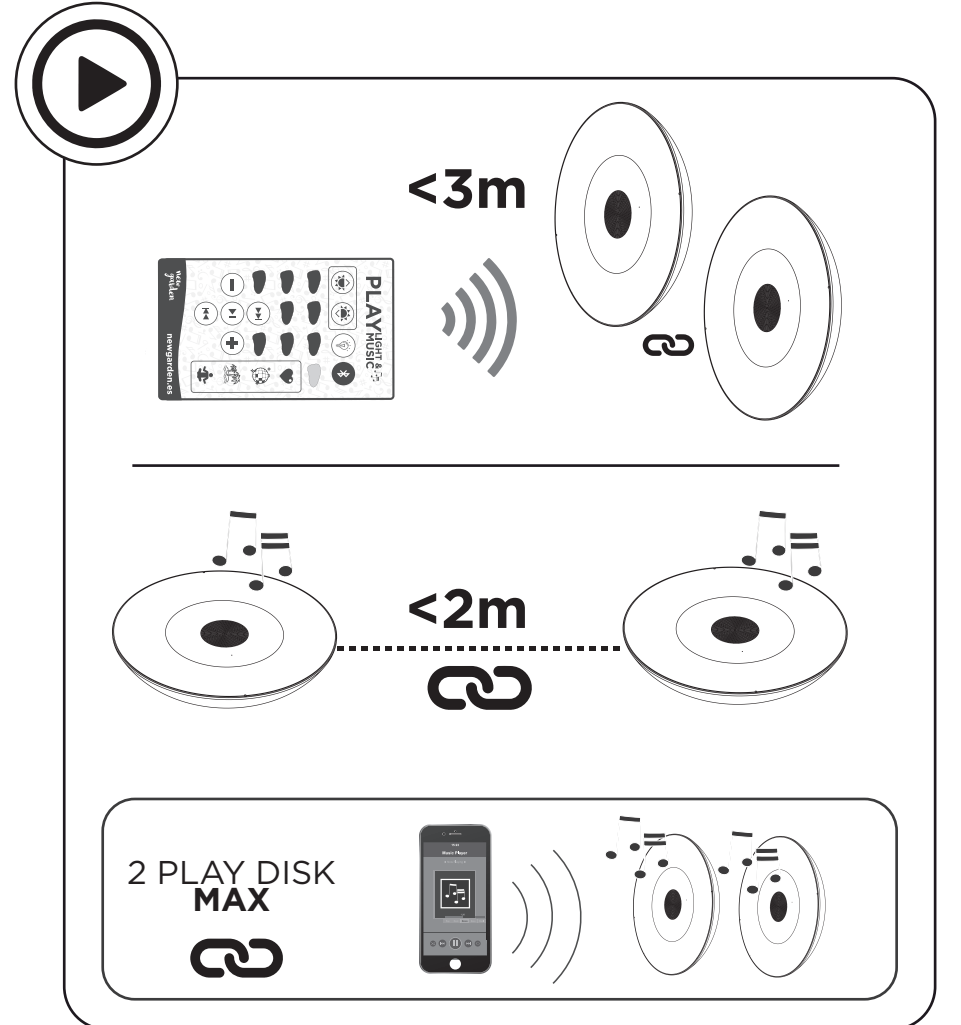
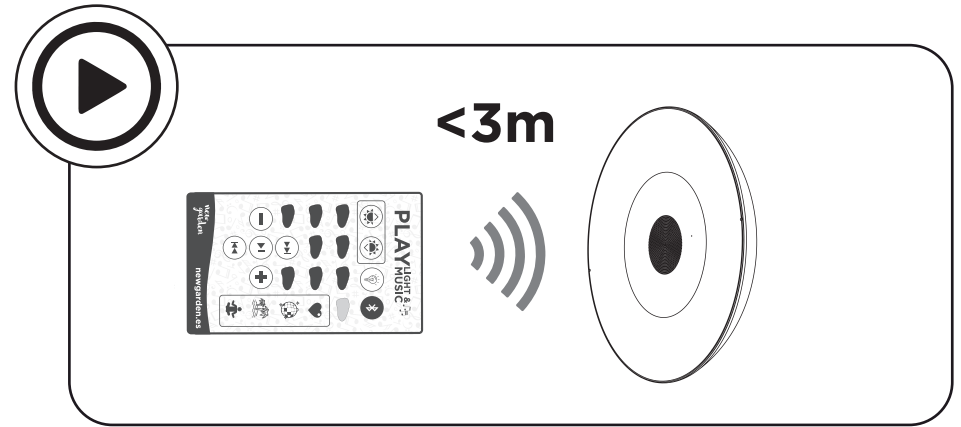


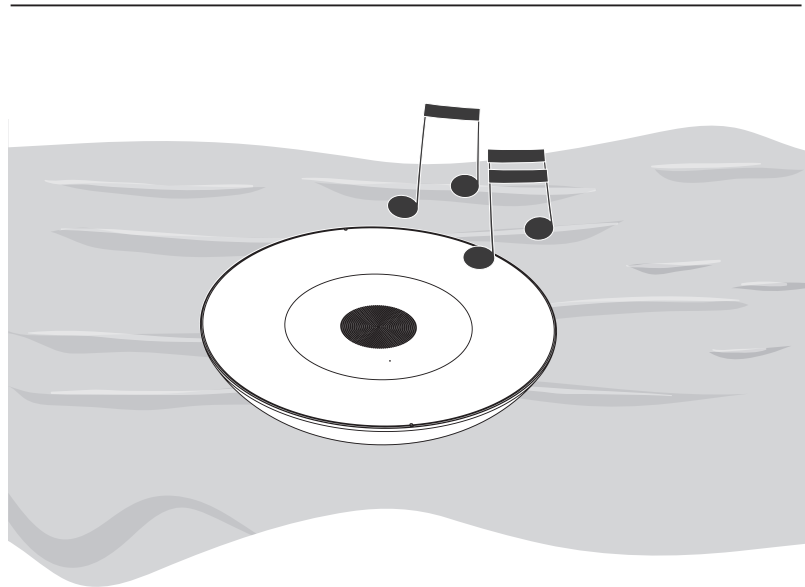
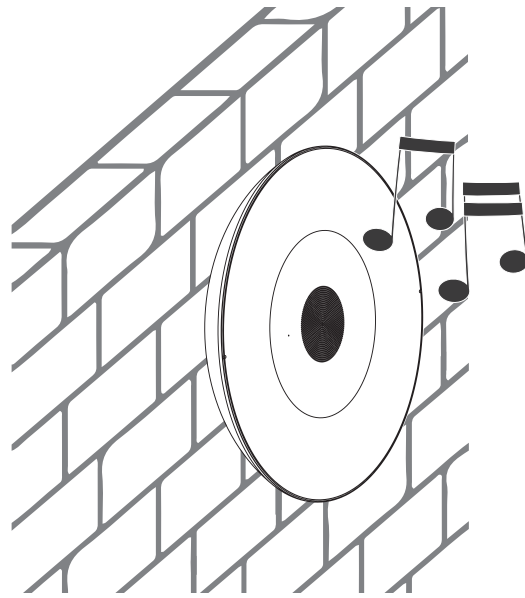
ES: Utilización / EN: Usage / DE: Verwendung / FR: Utilisation / IT: Utilizzo / ND: Gebruik / SV: Användning / CS: Použití / SV: Používanie / RO: Utilizare / PT: Utilização / Zastosowanie



31

استخدام





**Lea detenidamente las instrucciones de uso antes de manipular el producto. Guarde estas instrucciones para utilizaciones futuras. En caso necesario, transmita este manual a terceros.**

### 1. INSTRUCCIONES GENERALES

Retire el conjunto de la caja antes de conectarlo a la fuente de alimentación. Mantener el aparato fuera del alcance de los niños y de personas no autorizadas.

#### INSTRUCCIONES DE SEGURIDAD

Esta luminaria no es un juguete. Temperatura de funcionamiento de 0 a 40 °C. No coloque el producto junto fuentes de calor, podría dañar el producto y en último caso, originar un incendio. Mantener los materiales combustibles alejados de las bombillas. No permitir que la lámpara o conector entre en contacto con paredes, telas asociadas a cortinas, persianas u otros materiales. En caso de funcionamiento anómalo desconecte el producto y contacte con personal cualificado.

#### INSTRUCCIONES GENERALES DE SEGURIDAD ELECTRICAS

Si emplea cables de extensión, cuide que la conexión no esté en lugares donde pueda acumularse el agua. Para prevenir la entrada de agua, el tapón del conector de carga debe estar siempre en su lugar y bien colocado (a menos que se esté cargando). Evite realizar conexiones y desconexiones cuando el equipo esté húmedo. Cuando se use al aire libre en lugares húmedos, la instalación eléctrica a la que se conecte debe proporcionar protección con interruptores de circuito por falla a tierra (GFCI). Utilice solo dentro de los límites de voltaje indicados. No use el producto en caso de cable dañado o rotura de la lámpara. En este caso, deberá sustituirse exclusivamente por el fabricante o Servicio Técnico Autorizado, con objeto de evitar cualquier riesgo.

#### INSTRUCCIONES ESPECÍFICAS DE SEGURIDAD ELECTRICIA

Para cargar el producto será necesario utilizar exclusivamente un cargador (no incluido) de las siguientes características: USB DC 5V MAXIMO 2A. No usar un cargador de otras características. El producto puede sufrir daños irreparables. La fuente luminosa contenida en esta luminaria sólo podrá ser sustituida por el fabricante o su agente de servicio o una persona calificada similar. Método de fijación del cable o cordón de manera que puede sustituirse fácilmente.

### 2. SIMBOLOS DE ADVERTENCIA

- (1) CE: Cumplimiento con las Directivas Europeas de Seguridad Eléctrica y Compatibilidad Electromagnética.
- (2) El símbolo de papelera tachada en el aparato o embalaje indica, que este producto es objeto de una recolección por separado. Los equipos eléctricos y electrónicos deben recolectarse y no desecharse con la basura doméstica. Los equipos eléctricos y electrónicos de desecho deben estar etiquetados con un sistema de recolección de acuerdo con la Directiva 2012/19/EU. El equipo eléctrico y electrónico es peligroso para el medio ambiente y la salud humana debido a la presencia de una sustancia peligrosa en su composición. El almacenamiento y la recolección adecuados de uno de estos productos contribuyen a la protección del medio ambiente y la salud pública y constituyen condiciones básicas. Reciclaje de equipos eléctricos y electrónicos usados. Para obtener más información sobre la entrega y recolección de equipos eléctricos y electrónicos usados, comuníquese con las autoridades locales y con el centro de recolección autorizado en este sentido.
- (3) Un aparato de Clase III está diseñado para ser alimentado por una fuente de alimentación SELV (por sus siglas en inglés: "Separated or Safety Extra-Low Voltage"). La tensión de una fuente SELV es lo suficientemente bajo para que, en condiciones normales, una persona puede entrar en contacto con ella sin correr el riesgo de descarga eléctrica. Por tanto, no es necesario incorporar la seguridad que llevan los aparatos de Clase I y Clase II. Para el cumplimiento de los dispositivos médicos de la Clase III no se considera suficiente protección.

- (4) En caso de fisura de la pantalla de protección, ésta deberá ser sustituida.  
 (5) CMIN: Cumplimiento con las normativas del Reino de Marruecos de Seguridad Eléctrica y Compatibilidad Electromagnética, según el caso.  
 (6) ADVERTENCIA: Este producto se suministra con pilas de botón. Manténgala fuera del alcance de los niños. Su ingestión puede provocar quemaduras, perforación de los tejidos blandos e incluso la muerte. Puede producirse graves quemaduras en las siguientes 2 horas después de su ingestión. Acuda inmediatamente a un médico.

### 3. INSTRUCCIONES Y RECOMENDACIONES DE USO

Asegúrese que la superficie de instalación del producto debe ser lisa y limpia. Esta lámpara incluye varios métodos de instalación, utilice el método de instalación que más se adecue a su caso. Antes de utilizar el mando a distancia, retirar la banda aislante de la batería Lithium CR2025 (incluida en el interior del mando).

### 4. MANTENIMIENTO Y LIMPIEZA

Si no va a utilizar el producto en un tiempo prolongado, le recomendamos guardar el producto en una zona que no quede expuesto al agua y/o polvo. Para mantener limpio el producto, utilice un trapo húmedo y frote suavemente.

### 5. GARANTÍA

La garantía legal general se aplica con arreglo a la normativa vigente en el país del comprador, a partir de la entrega de la mercancía y tras la presentación del ticket de compra como prueba de la compra.

#### Aplicación de la garantía

Para que se aplique la garantía, el producto debe haberse instalado, utilizado y mantenido de acuerdo con las directrices del Manual de Instrucciones. Las reparaciones y sustituciones de piezas no suponen una prórroga de la garantía inicial.

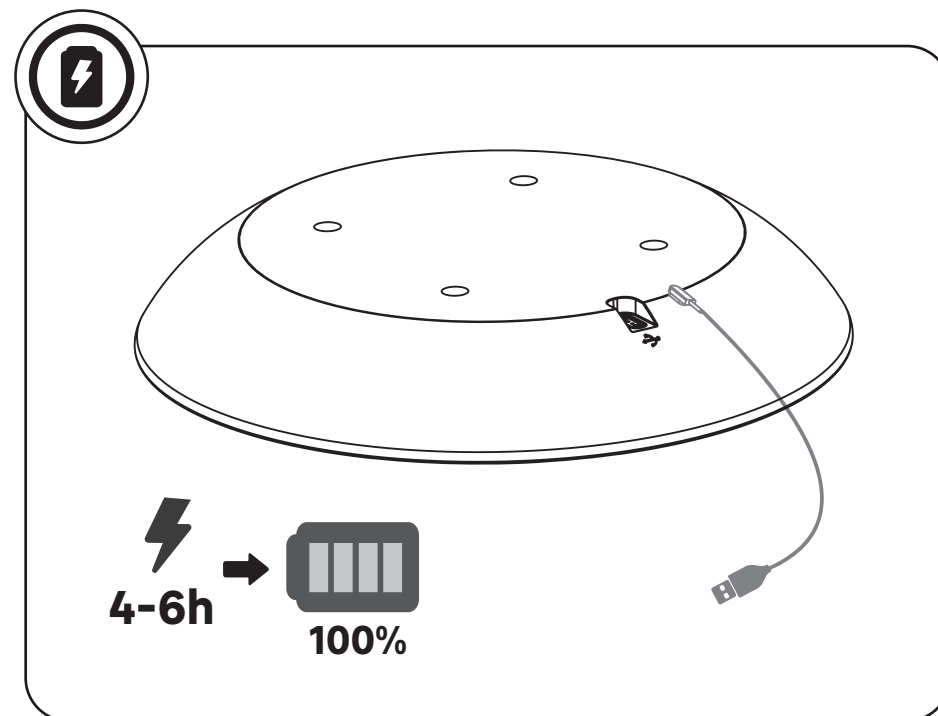
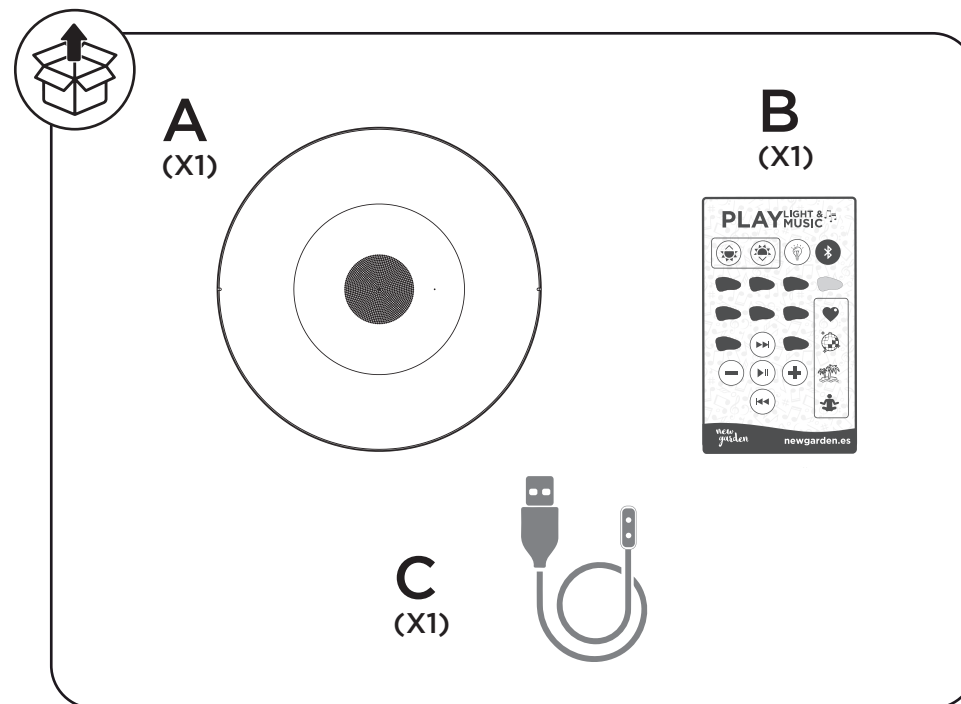
#### Exclusiones de garantía

La garantía no cubre los problemas o incidentes que sean resultado de una utilización incorrecta del producto. La garantía del producto está limitada al valor del producto. Se excluyen sobre todo los siguientes casos:

- Cualquier modificación del producto por parte del usuario dejará el mismo fuera de la garantía.
- Si no se han seguido las pautas de uso y/o recomendaciones del producto descritas en estas instrucciones.
- Sistema de suministro eléctrico defectuoso en el lugar de instalación del producto: sobretensión, fluctuaciones de corriente o red, etc
- Cualquier daño derivado del impacto ambiental: humedad, calor, polvo, superficies oxidadas, corrosión costera, temperaturas extremas, etc
- Uso no previsto del producto o sus piezas.
- Cualquier modificación y/o añadido de las piezas no autorizado.
- Cualquier daño del producto o sus piezas, derivado del embalaje y envío inadecuados durante la devolución.
- También están excluidos de las reclamaciones de la garantía los componentes consumibles que puedan sustituirse, como por ejemplo las baterías y bombillas.

### 6. PREGUNTAS Y RECLAMACIONES

Si tiene alguna pregunta o dificultad con respecto al uso, rendimiento o aspecto visual del producto, puede ponerse en contacto mediante la información que encontrará en el ticket de compra.



الامتثال للوائح المملكة المغربية بشأن السلامة الكهربائية والتوافق الكهرومغناطيسي ، حسب: CMIN (5) ممتضى الحال.  
تحذير: هذا المنتج مزود ببطاريات خلايا زر. أبقها بعيدا عن متناول الأطفال. يمكن أن يسبب ابتلاعه حروفاً (6) وانتقائاً في الأنسجة الرخوة وحتى الموت. قد تحدث حروق شديدة في غضون ساعتين بعد الابتلاع. قم بزيارة الطبيب على الفور.

### تعليمات وتوصيات للاستخدام 3.

تأكد من أن سطح تركيب المنتج ناعم ونظيف. هذا المصباح له عدة طرق للتركيب ، يرجى استخدام طريقة التثبيت التي تتناسبك. قبل استخدام جهاز التحكم عن بُعد ، قم بإزالة الشريط العازل من بطارية (المضمنة في جهاز التحكم عن بُعد) CR2025 الليثيوم.

### الصيانة والتنظيف 4.

إذا كنت لن تستخدم المنتج لفترة طويلة ، نوصيك بتخزين المنتج في منطقة غير معرضة للماء و / أو الغبار. للحفاظ على المنتج نظيفاً ، استخدم قطعة قماش مبللة وامسحها برفق.

### الضمان 5.

يسري الضمان القانوني العام وفقاً للوائح المعمول بها في بلد المشتري ، بدءاً من تسليم البضائع وبعد تقديم إيصال الشراء كدليل على الشراء.

#### تطبيق الضمان

لتطبيق الضمان ، يجب أن يكون المنتج قد تم تركيبه واستخدامه وصيانته وفقاً للإرشادات الواردة في دليل التعليمات. إصلاح واستبدال الأجزاء لا يعني تمديد الضمان الأولي.

#### استثناءات الضمان

لا يغطي الضمان المشاكل أو الحوادث الناتجة عن الاستخدام غير الصحيح للمنتج. يقتصر ضمان المنتج على قيمة المنتج. على وجه الخصوص ، يتم استبعاد الحالات التالية:

- أي تعديل للمنتج من قبل المستخدم سوف يتركه خارج الضمان.
- إذا لم يتم اتباع إرشادات الاستخدام و / أو توصيات المنتج الموضحة في هذه الإرشادات.
- نظام إمداد كهربائي معيب في مكان تركيب المنتج: الجهد الزائد ، تقلبات التيار أو الشبكة ، إلخ.
- أي ضرر ناتج عن التأثير البيئي: الرطوبة ، الحرارة ، الغبار ، الأسطح الصلبة ، تآكل السواحل ، درجات الحرارة القصوى ، إلخ.
- الاستخدام غير المقصود للمنتج أو أجزائه.
- أي تعديل و / أو إضافة أجزاء غير مصرح به.
- أي تلف للمنتج أو أجزائه ناتج عن عدم كفاية التعبئة والتغليف والشحن أثناء الإرجاع.
- تستثنى أيضاً من مطالبات الضمان المكونات الاستهلاكية التي يمكن استبدالها ، مثل البطاريات والمصابيح.

### أسئلة وشكاوى 6.

إذا كانت لديك أي أسئلة أو صعوبات تتعلق باستخدام المنتج أو أدائه أو مظهره المرئي ، فيمكنك الاتصال بنا باستخدام المعلومات التي ستجدها في إيصال الشراء.

Read the instructions for use carefully before handling the product. Keep these instructions for future use. If necessary, pass this manual on to third parties.

### 1. GENERAL INSTRUCTIONS

Remove the assembly from the box before connecting it to the power supply. Keep the device out of the reach of children and unauthorised persons.

### SAFETY INSTRUCTIONS

This luminaire is not a toy. Operating temperature from 0 to 40 °C. Do not place the product next to heat sources, it could damage the product and ultimately cause a fire. Keep combustible materials away from the bulbs. Do not allow the lamp or connector to come into contact with walls, fabrics associated with curtains, blinds or other materials. In case of abnormal operation, switch off the product and contact qualified personnel.

### GENERAL ELECTRICAL SAFETY INSTRUCTIONS

If extension cords are used, ensure that the connection is not located where water can accumulate. To prevent water ingress, the charging connector plug must always be in place and securely fastened (unless charging). Avoid making connections and disconnections when the equipment is wet. When used outdoors in wet locations, the electrical installation to which it is connected must provide ground fault circuit interrupter (GFCI) protection. Use only within the voltage limits indicated. Do not use the product in case of damaged cord or lamp breakage. In this case, it should be replaced only by the manufacturer or Authorized Service Dealer in order to avoid any risk.

### SPECIFIC ELECTRICAL SAFETY INSTRUCTIONS

To charge the product it will be necessary to use exclusively a charger (not included) with the following characteristics: USB DC 5V MAXIMUM 2A. Do not use a charger with other characteristics. The product may be irreparably damaged. The light source contained in this luminaire may only be replaced by the manufacturer or its service agent or a similarly qualified person. Method of fixing the cable or cord so that it can be easily replaced.

### 2. WARNING SYMBOLS

- (1) CE: Compliance with the European Directives for Electrical Safety and Electromagnetic Compatibility.
- (2) The crossed-out wheeled bin symbol on the appliance or packaging indicates, that this product is subject to separate collection. Electrical and electronic equipment must be collected and not disposed of with household waste. Waste electrical and electronic equipment must be labelled with a collection system in accordance with Directive 2012/19/EU. Electrical and electronic equipment is hazardous to the environment and human health due to the presence of a hazardous substance in its composition. Proper storage and collection of one of these products contribute to the protection of the environment and public health and are basic conditions. Recycling of used electrical and electronic equipment. For more information on the delivery and collection of used electrical and electronic equipment, please contact your local authorities and the collection centre authorised in this regard.
- (3) A Class III appliance is designed to be powered by a Separated or Safety Extra-Low Voltage (SELV) power supply. The voltage of a SELV supply is sufficiently low that, under normal conditions, a person can come into contact with it without risk of electric shock. Therefore, it is not necessary to incorporate the safety features of Class I and Class II devices. For the compliance of Class III medical devices it is not considered sufficient protection.
- (4) In the event of a crack in the protective screen, it must be replaced.
- (5) CMIN: Compliance with Kingdom of Morocco Electrical Safety and Electromagnetic Compatibility regulations, as applicable.
- (6) WARNING: This product is supplied with button cell batteries. Keep out of reach of children. Ingestion may cause burns, soft tissue perforation and death. Severe burns may occur within 2 hours after ingestion. Seek medical attention immediately.

### 3. INSTRUCTIONS AND RECOMMENDATIONS FOR USE

Make sure that the installation surface of the product must be smooth and clean. This lamp includes several installation methods, use the installation method that is most suitable for you. Before using the remote control, remove the insulation strip from the Lithium CR2025 battery (included inside the remote control).

### 4. MAINTENANCE AND CLEANING

If you are not going to use the product for a long period of time, we recommend that you store the product in an area that is not exposed to water and/or dust. To keep the product clean, use a damp cloth and wipe gently.

### 5. GUARANTEE

The general legal guarantee applies in accordance with the regulations in force in the purchaser's country, from delivery of the goods and upon presentation of the receipt as proof of purchase.

#### Application of the warranty

For the warranty to apply, the product must have been installed, operated and maintained in accordance with the guidelines in the Instruction Manual. Repairs and parts replacements do not extend the initial warranty.

#### Warranty Exclusions

The warranty does not cover problems or incidents resulting from improper use of the product. The product warranty is limited to the value of the product. In particular, the following cases are excluded:

- Any modification of the product by the user will render the product out of warranty.
- If the guidelines for use and/or recommendations for the product described in these instructions have not been followed.
- Faulty power supply system at the product's installation site: overvoltage, power or mains fluctuations, etc.
- Any damage resulting from environmental impact: humidity, heat, dust, rusty surfaces, coastal corrosion, extreme temperatures, etc.
- Unintended use of the product or its parts.
- Any unauthorised modification and/or addition of parts.
- Any damage to the product or its parts resulting from improper packaging and shipping during return.
- Also excluded from warranty claims are consumable components that can be replaced, such as batteries and bulbs.

### 6. QUESTIONS AND CLAIMS

If you have any questions or difficulties regarding the use, performance or visual appearance of the product, you can contact us using the information on the purchase receipt.

## اقرأ تعليمات الاستخدام بعناية قبل التعامل مع المنتج. احفظ هذه التعليمات لاستخدامها في المستقبل. إذا لزم الأمر ، قم بإعادة توجيه هذا الدليل إلى جهات خارجية.

### تعليمات عامة 1.

قم بإزالة التجميع من الصندوق قبل توصيله بمصدر الطاقة. احتفظ بالجهاز بعيدًا عن متناول الأطفال والأشخاص غير المصرح لهم.

### تعليمات الأمان

هذا المصباح ليس لعبة. درجة حرارة التشغيل من 0 إلى 40 درجة مئوية. لا تضع المنتج بجوار مصادر الحرارة ، فقد يؤدي ذلك إلى تلف المنتج وفي النهاية نشوب حريق. احتفظ بالمواد القابلة للاحتراق بعيدًا عن المصابيح الكهربائية. لا تسمح بتلامس المصباح أو الموصل مع الجدران أو الأقمشة المرتبطة بالسائير أو الستائر أو أي مواد أخرى. في حالة التشغيل غير الطبيعي ، افصل المنتج واتصل بالموظفين المؤهلين.

### تعليمات السلامة العامة للكهرباء

إذا كنت تستخدم كبلات تمديد ، فأحرص على عدم وجود التوصيل في الأماكن التي يمكن أن تتراكم فيها المياه. لمنع دخول الماء ، يجب أن يكون قابس موصل الشحن دائمًا في مكانه وموصل بإحكام (ما لم يكن الشحن قيد التقدم). تجنب عمل التوصيلات وقطع الاتصال عندما يكون الجهاز ممتلئًا. عند استخدامه في الهواء الطلق في الأماكن الرطبة ، يجب أن توفر التركيبات الكهربائية التي يتم استخدامها فقط ضمن حدود الجهد المدرجة. لا تستخدم المنتج في حالة تلف (GFCI) توصيلها بها حماية قاطع دائرة الأعطال الأرضية السلك أو المصباح الكسر. في هذه الحالة ، يجب استبدالها حصريًا من قبل الشركة المصنعة أو الخدمة الفنية المعتمدة ، من أجل تجنب أي مخاطر.

### تعليمات محددة للسلامة الكهربائية

USB DC 5V MAXIMUM 2A: لشحن المنتج ، سيكون من الضروري استخدام شاحن حصريًا (غير مرفق) بالخصائص التالية. لا تستخدم شاحنًا بخصائص أخرى. قد يتلف المنتج بشكل لا يمكن إصلاحه. لا يجوز استبدال مصدر الضوء الموجود في وحدة الإنارة هذه إلا من قبل الشركة المصنعة أو وكيل الخدمة الخاص بها أو شخص مؤهل مماثل. طريقة تثبيت الكابل أو السلك بحيث يمكن استبداله بسهولة.

### رموز التحذير 2.

- الامتثال للتوجيهات الأوروبية بشأن السلامة الكهربائية والتوافق الكهرومغناطيسي: CE (1)
- يشير رمز الحاوية المشطوبة على الجهاز أو العبوة إلى أن هذا المنتج خاضع لمجموعة منفصلة. يجب جمع (2) المعدات الكهربائية والإلكترونية وعدم التخلص منها مع النفايات المنزلية. يجب تمييز نفايات المعدات الكهربائية تعتبر المعدات الكهربائية والإلكترونية خطرة على EU / والإلكترونية بنظام تجميع وفقًا للتوجيه 19/2012 البيئة وصحة الإنسان بسبب وجود مادة خطيرة في تركيبها. يساهم التخزين والتجميع السليم لأحد هذه المنتجات في حماية البيئة والصحة العامة ويشكلان شروطًا أساسية. إعادة تدوير الأجهزة الكهربائية والإلكترونية المستعملة. لمزيد من المعلومات حول تسليم وجمع المعدات الكهربائية والإلكترونية المستعملة ، يرجى الاتصال بالسلطات المحلية ومركز التجميع المعتمد في هذا الصدد.
- منفصل أو أمان منخفض الجهد (SELV) ليتم تشغيلها بواسطة مزود طاقة III تم تصميم الأجهزة من الفئة (3) منخفض بدرجة كافية بحيث يمكن لأي شخص ، في ظل الظروف العادية SELV الجهد الكهربائي لمصدر (للمغاية ، أن يتلامس معه دون التعرض لخطر التعرض لصدمة كهربائية. لذلك ، ليس من الضروري دمج الأمان الذي تحمله أجهزة الفئة الأولى والفئة الثانية. للامتثال للأجهزة الطبية من الفئة الثالثة ، لا تعتبر حماية كافية في حالة حدوث صدع في شاشة الحماية ، يجب استبدالها (4)



(5) CMIN: Zgodność z przepisami Królestwa Maroka dotyczącymi bezpieczeństwa elektrycznego i kompatybilności elektromagnetycznej, stosownie do sytuacji.

(6) OSTRZEŻENIE: Ten produkt jest dostarczany z bateriami guzikowymi. Przechowywać w miejscu niedostępnym dla dzieci. Połknięcie może spowodować oparzenia, perforację tkanek miękkich i śmierć. Ciężkie oparzenia mogą wystąpić w ciągu 2 godzin po spożyciu. Natychmiast zasięgnąć porady lekarza.

### 3. INSTRUKCJE I ZALECENIA DOTYCZĄCE UŻYTKOWANIA

Upewnij się, że powierzchnia montażowa produktu jest gładka i czysta. Ta lampa ma kilka sposobów montażu, użyj sposobu montażu, który najbardziej Ci odpowiada. Przed użyciem pilota należy zdjąć pasek izolacyjny z baterii litowej CR2025 (dołączanej do pilota).

### 4. KONSERWACJA I CZYSZCZENIE

Jeśli nie zamierzasz używać produktu przez dłuższy czas, zalecamy przechowywanie go w miejscu, które nie jest narażone na działanie wody i/lub kurzu. Aby utrzymać produkt w czystości, należy użyć wilgotnej szmatki i delikatnie przetrzeć.

### 5. GWARANCJA

Ogólna gwarancja prawna obowiązuje zgodnie z przepisami obowiązującymi w kraju nabywcy, od momentu dostawy towaru i po okazaniu dowodu zakupu w postaci paragonu.

Zastosowanie gwarancji

Aby gwarancja obowiązywała, produkt musi być zainstalowany, eksploatowany i konserwowany zgodnie z wytycznymi zawartymi w instrukcji obsługi. Naprawy i wymiana części nie przedłużają pierwotnej gwarancji.

Wyłączenia z gwarancji

Gwarancja nie obejmuje problemów lub zdarzeń wynikających z niewłaściwego użytkowania produktu. Gwarancja na produkt jest ograniczona do wartości produktu. W szczególności wykluczone są następujące przypadki:

- Wszelkie modyfikacje produktu przez użytkownika spowodują, że produkt nie będzie objęty gwarancją.
- Jeśli nie przestrzegano wytycznych dotyczących użytkowania i/lub zaleceń dotyczących produktu opisanych w niniejszej instrukcji.
- Wadliwy system zasilania w miejscu instalacji produktu: przepięcia, wahanía mocy lub sieci energetycznej itp.
- Wszelkie uszkodzenia wynikające z oddziaływania środowiska: wilgoć, ciepło, kurz, zardzewiałe powierzchnie,
- Niezamierzone użycie produktu lub jego części.
- Wszelkie nieautoryzowane modyfikacje i/lub dodawanie części.
- Wszelkie uszkodzenia produktu lub jego części wynikające z niewłaściwego opakowania i wysyłki podczas zwrotu.
- Z roszczeń gwarancyjnych wyłączone są również elementy eksploatacyjne, które można wymienić, takie jak baterie i żarówki.

### 6. PYTANIA I TWIERDZENIA

W razie jakichkolwiek pytań lub trudności związanych z użytkowaniem, działaniem lub wyglądem wizualnym produktu, można się z nami skontaktować, korzystając z informacji zawartych na dowodzie zakupu.

## Lesen Sie die Gebrauchsanweisung sorgfältig durch, bevor Sie das Produkt handhaben. Bewahren Sie diese Anleitung zur späteren Verwendung auf. Geben Sie dieses Handbuch bei Bedarf an Dritte weiter.

### 1. ALLGEMEINE HINWEISE

Nehmen Sie die Baugruppe aus dem Karton, bevor Sie sie an das Stromnetz anschließen. Bewahren Sie das Gerät außerhalb der Reichweite von Kindern und unbefugten Personen auf.

### SICHERHEITSHINWEISE

Diese Leuchte ist kein Spielzeug. Betriebstemperatur von 0 bis 40 °C. Stellen Sie das Gerät nicht in der Nähe von Wärmequellen auf, dies könnte das Gerät beschädigen und letztendlich einen Brand verursachen. Halten Sie brennbare Materialien von den Glühlampen fern. Achten Sie darauf, dass die Lampe oder der Stecker nicht mit Wänden, Stoffen in Verbindung mit Vorhängen, Jalousien oder anderen Materialien in Berührung kommt. Bei abnormalem Betrieb schalten Sie das Produkt aus und wenden Sie sich an qualifiziertes Personal.

### ALLGEMEINE ELEKTRISCHE SICHERHEITSHINWEISE

Bei Verwendung von Verlängerungskabeln ist darauf zu achten, dass der Anschluss nicht an einer Stelle erfolgt, an der sich Wasser ansammeln kann. Um das Eindringen von Wasser zu verhindern, sollte der Stecker des Ladeanschlusses immer an Ort und Stelle sein und sicher befestigt werden (außer beim Laden). Vermeiden Sie es, Anschlüsse und Trennungen vorzunehmen, wenn das Gerät nass ist. Bei Verwendung im Freien an feuchten Standorten muss die Elektroinstallation, an die das Gerät angeschlossen wird, über einen Fehlerstrom-Schutzschalter (GFCI) verfügen. Nur innerhalb der angegebenen Spannungsgrenzen verwenden. Verwenden Sie das Produkt nicht, wenn das Kabel beschädigt ist oder die Lampe bricht. In diesem Fall sollte es nur durch den Hersteller oder einen autorisierten Händler ausgetauscht werden, um jedes Risiko zu vermeiden.

### SPEZIFISCHE ELEKTRISCHE SICHERHEITSHINWEISE

Zum Aufladen des Produkts muss ausschließlich ein Ladegerät (nicht im Lieferumfang enthalten) mit den folgenden Eigenschaften verwendet werden: USB DC 5V MAXIMUM 2A. Verwenden Sie kein Ladegerät mit anderen Eigenschaften. Das Produkt kann irreparabel beschädigt werden. Die in dieser Leuchte enthaltene Lichtquelle darf nur durch den Hersteller oder seinen Kundendienst oder eine ähnlich qualifizierte Person ausgetauscht werden. Methode zur Befestigung des Kabels oder der Schnur, so dass es leicht ausgetauscht werden kann.

### 2. WARNSYMBOL

(1) CE: Übereinstimmung mit den europäischen Richtlinien für elektrische Sicherheit und elektromagnetische Verträglichkeit.

(2) Das Symbol der durchgestrichenen Mülltonne auf dem Gerät oder der Verpackung weist darauf hin, dass dieses Produkt der getrennten Sammlung unterliegt. Elektrische und elektronische Geräte müssen gesammelt und dürfen nicht über den Hausmüll entsorgt werden. Elektro- und Elektronik-Altgeräte müssen mit einem Sammelsystem gemäß der Richtlinie 2012/19/EU gekennzeichnet werden. Elektro- und Elektronikgeräte sind aufgrund des Vorhandenseins eines gefährlichen Stoffes in ihrer Zusammensetzung gefährlich für die Umwelt und die menschliche Gesundheit. Die ordnungsgemäße Lagerung und Sammlung eines dieser Produkte trägt zum Schutz der Umwelt und der öffentlichen Gesundheit bei und ist eine Grundvoraussetzung. Recycling von elektrischen und elektronischen Altgeräten. Weitere Informationen über die Abgabe und Sammlung von Elektro- und Elektronik-Altgeräten erhalten Sie bei Ihren örtlichen Behörden und den dafür zugelassenen Sammelstellen.

(3) Ein Gerät der Klasse III ist für die Stromversorgung durch eine getrennte Stromversorgung oder eine Schutzkleinspannung (SELV) ausgelegt. Die Spannung einer SELV-Versorgung ist so niedrig, dass eine Person unter normalen Bedingungen mit ihr in Berührung kommen kann, ohne einen elektrischen Schlag zu erleiden.

Daher ist es nicht erforderlich, die Sicherheitsmerkmale von Produkten der Klassen I und II zu übernehmen. Für die Konformität von Medizinprodukten der Klasse III wird dies nicht als ausreichender Schutz angesehen.

(4) Im Falle eines Risses in der Schutzscheibe muss diese ersetzt werden.

(5) CMIN: Einhaltung der Vorschriften des Königreichs Marokko zur elektrischen Sicherheit und elektromagnetischen Verträglichkeit, soweit anwendbar.

(6) WARNUNG: Dieses Produkt wird mit Knopfzellenbatterien geliefert. Außerhalb der Reichweite von Kindern aufbewahren. Verschlucken kann zu Verbrennungen, Weichteilperforation und Tod führen. Schwere Verbrennungen können innerhalb von 2 Stunden nach Verschlucken auftreten. Suchen Sie sofort einen Arzt auf.

### 3. ANWEISUNGEN UND EMPFEHLUNGEN FÜR DIE VERWENDUNG

Achten Sie darauf, dass die Installationsfläche des Produkts glatt und sauber ist. Diese Leuchte verfügt über mehrere Installationsmethoden, wählen Sie die für Sie am besten geeignete Methode. Bevor Sie die Fernbedienung benutzen, entfernen Sie den Isolierstreifen von der Lithium-Batterie CR2025 (in der Fernbedienung enthalten).

### 4. WARTUNG UND REINIGUNG

Wenn Sie das Produkt über einen längeren Zeitraum nicht benutzen, empfehlen wir Ihnen, es an einem Ort aufzubewahren, an dem es keinem Wasser und/oder Staub ausgesetzt ist. Um das Produkt sauber zu halten, verwenden Sie ein feuchtes Tuch und wischen Sie es vorsichtig ab.

### 5. GARANTIE

Die allgemeine gesetzliche Garantie gilt gemäß den im Land des Käufers geltenden Vorschriften ab Lieferung der Ware und gegen Vorlage der Quittung als Kaufnachweis.

#### Anwendung der Garantie

Voraussetzung für den Garantieanspruch ist, dass das Produkt in Übereinstimmung mit den Richtlinien in der Bedienungsanleitung installiert, betrieben und gewartet wurde. Durch Reparaturen und den Austausch von Teilen wird die ursprüngliche Garantie nicht verlängert.

#### Ausschlüsse von der Garantie

Die Garantie deckt keine Probleme oder Vorfälle ab, die auf eine unsachgemäße Verwendung des Produkts zurückzuführen sind. Die Produktgarantie ist auf den Wert des Produkts beschränkt. Ausgeschlossen sind insbesondere die folgenden Fälle:

- Jegliche Veränderung des Produkts durch den Benutzer führt zum Ausschluss der Garantie.
- Wenn die Anwendungsrichtlinien und/oder Empfehlungen für das in dieser Anleitung beschriebene Produkt nicht befolgt wurden.
- Fehlerhaftes Stromversorgungssystem am Aufstellungsort des Produkts: Überspannung, Strom- oder Netzschwankungen usw.
- Schäden, die durch Umwelteinflüsse entstanden sind: Feuchtigkeit, Hitze, Staub, rostige Oberflächen, Korrosion an der Küste, extreme Temperaturen, usw.
- Unbeabsichtigte Verwendung des Produkts oder seiner Teile.
- Jegliche nicht genehmigte Änderung und/oder Hinzufügung von Teilen.
- Jegliche Beschädigung des Produkts oder seiner Teile, die auf eine unsachgemäße Verpackung und einen unsachgemäßen Versand während der Rücksendung zurückzuführen ist.
- Ebenfalls von der Garantie ausgeschlossen sind Verschleißteile, die ausgetauscht werden können, wie z. B. Batterien und Glühbirnen.

### 6. FRAGEN UND FORDERUNGEN

Wenn Sie Fragen oder Schwierigkeiten bezüglich der Verwendung, der Leistung oder des Aussehens des Produkts haben, können Sie sich mit uns in Verbindung setzen, indem Sie die Angaben auf dem Kaufbeleg verwenden.

## Przed przystąpieniem do obsługi produktu należy dokładnie przeczytać instrukcję obsługi. Zachowaj tę instrukcję do wykorzystania w przyszłości. W razie potrzeby przekaż tę instrukcję osobom trzecim.

### 1. INSTRUKCJE OGÓLNE

Wyjmij zespół z pudełka przed podłączeniem go do zasilania. Urządzenie należy przechowywać w miejscu niedostępnym dla dzieci i osób nieupoważnionych.

### INSTRUKCJE BEZPIECZEŃSTWA

Ta praca nie jest zabawką. Temperatura pracy od 0 do 40 °C. Nie umieszczaj produktu obok źródeł ciepła, może to spowodować uszkodzenie produktu i ostatecznie pożar. Materiały palne należy trzymać z dala od żarówek. Nie należy dopuszczać do kontaktu lampy lub łącznika ze ścianami, tkaninami związanymi z zasłonami, roletami lub innymi materiałami. W przypadku nieprawidłowego działania należy wyłączyć produkt i skontaktować się z wykwalifikowanym personelem.

### OGÓLNE INSTRUKCJE BEZPIECZEŃSTWA ELEKTRYCZNEGO

Jeśli używane są przedłużacze, należy upewnić się, że połączenie nie znajduje się w miejscu, w którym może gromadzić się woda. Aby zapobiec wnikaniu wody, wtyczka złącza ładowania powinna zawsze znajdować się na swoim miejscu i być pewnie zamocowana (chyba że ładowanie). Unikać wykonywania połączeń i rozłączeń, gdy sprzęt jest mokry. W przypadku stosowania na zewnątrz w miejscach wilgotnych instalacja elektryczna, do której jest podłączona, musi zapewniać zabezpieczenie przed zwarciem doziemnym (GFCI). Stosować tylko w podanych granicach napięcia. Nie należy używać produktu w przypadku uszkodzonego przewodu lub pęknięcia lampy. W takim przypadku, aby uniknąć jakiegokolwiek ryzyka, powinien on zostać wymieniony wyłącznie przez producenta lub Autoryzowanego Dealera Serwisowego.

### SZCZEGÓLWE INSTRUKCJE DOTYCZĄCE BEZPIECZEŃSTWA ELEKTRYCZNEGO

Do ładowania produktu konieczne będzie użycie wyłącznie ładowarki (nie dołączonej do zestawu) o następujących parametrach: USB DC 5V MAXIMUM 2A. Nie należy używać ładowarki o innej charakterystyce. Produkt może zostać nieodwracalnie uszkodzony. Źródło światła zawarte w tej oprawie może być wymienione wyłącznie przez producenta lub jego przedstawiciela serwisowego lub osobę o podobnych kwalifikacjach. Metoda mocowania kabla lub przewodu w taki sposób, aby można go było łatwo wymienić.

### 2. SYMBOLE OSTRZEGAWCZE

(1) CE: Zgodność z europejskimi dyrektywami dotyczącymi bezpieczeństwa elektrycznego i kompatybilności elektromagnetycznej.

(2) Symbol przekreślonego pojemnika na kółkach na urządzeniu lub opakowaniu wskazuje, że produkt ten podlega selektywnej zbiórce. Sprzęt elektryczny i elektroniczny należy zbierać i nie wyrzucać wraz z odpadami komunalnymi. Zużyty sprzęt elektryczny i elektroniczny musi być oznakowany systemem zbierania zgodnie z dyrektywą 2012/19/UE. Sprzęt elektryczny i elektroniczny jest niebezpieczny dla środowiska i zdrowia ludzi ze względu na obecność w jego składzie substancji niebezpiecznej. Właściwe przechowywanie i odbiór jednego z tych produktów przyczynia się do ochrony środowiska i zdrowia publicznego i jest podstawowym warunkiem. Recykling zużytego sprzętu elektrycznego i elektronicznego. Aby uzyskać więcej informacji na temat dostarczania i zbierania zużytych urządzeń elektrycznych i elektronicznych, należy skontaktować się z lokalnymi władzami i autoryzowanym w tym zakresie punktem zbiórki.

(3) Urządzenie klasy III jest przeznaczone do zasilania z rozdzielonego lub bezpiecznego niskiego napięcia (SELV). Napięcie zasilania SELV jest na tyle niskie, że w normalnych warunkach człowiek może mieć z nim kontakt bez ryzyka porażenia prądem. W związku z tym nie jest konieczne uwzględnianie cech bezpieczeństwa urządzeń klasy I i klasy II. W przypadku zgodności wyrobów medycznych klasy III nie jest ona uznawana za wystarczającą ochronę.

(4) W przypadku pęknięcia ekranu ochronnego należy go wymienić.



(4) No caso de uma fenda no ecrã protector, este deve ser substituído.

(5) CMIN: Conformidade com os regulamentos do Reino de Marrocos sobre Segurança Eléctrica e Compatibilidade Electromagnética, conforme aplicável.

(6) ATENÇÃO: Este produto é fornecido com pilhas de pilhas de botão. Manter fora do alcance das crianças. A ingestão pode causar queimaduras, perfuração de tecidos moles e morte. Podem ocorrer queimaduras graves no prazo de 2 horas após a ingestão. Procurar atenção médica imediatamente.

### 3. INSTRUÇÕES E RECOMENDAÇÕES DE UTILIZAÇÃO

Certificar-se de que a superfície de instalação do produto é lisa e limpa. Esta lâmpada tem vários métodos de instalação, use o método de instalação que melhor lhe convier. Antes de utilizar o controlo remoto, remover a tira de isolamento da bateria de lítio CR2025 (incluída no controlo remoto).

### 4. MANUTENÇÃO E LIMPEZA

Se não vai utilizar o produto durante um longo período de tempo, recomendamos que guarde o produto numa área que não esteja exposta a água e/ou pó. Para manter o produto limpo, utilizar um pano húmido e enxugar suavemente.

### 5. GARANTIA

A garantia legal geral aplica-se em conformidade com os regulamentos em vigor no país do comprador, a partir da entrega da mercadoria e mediante apresentação do recibo como prova de compra.

#### Aplicação da garantia

Para que a garantia seja aplicável, o produto deve ter sido instalado, operado e mantido em conformidade com as directrizes do Manual de Instruções. As reparações e substituições parciais não prolongam a garantia inicial.

#### Exclusões de garantia

A garantia não cobre problemas ou incidentes resultantes da utilização indevida do produto. A garantia do produto é limitada ao valor do produto. Em particular, estão excluídos os seguintes casos:

- Qualquer modificação do produto por parte do utilizador retirará o produto da garantia.
- Se as directrizes de utilização e/ou recomendações para o produto descrito nestas instruções não tiverem sido seguidas.
- Avaria no sistema de alimentação eléctrica no local de instalação do produto: sobretensão, flutuações de energia ou da rede, etc.
- Qualquer dano resultante do impacto ambiental: humidade, calor, poeira, superfícies enferrujadas, corrosão costeira, temperaturas extremas, etc.
- Utilização não intencional do produto ou das suas partes.
- Qualquer modificação e/ou adição não autorizada de peças.
- Qualquer dano no produto ou nas suas partes resultante de embalagem e expedição impróprias durante a devolução.
- Também estão excluídos dos pedidos de garantia os componentes consumíveis que podem ser substituídos, tais como baterias e lâmpadas eléctricas.

### 6. PERGUNTAS E RECLAMAÇÕES

Se tiver quaisquer dúvidas ou dificuldades relativamente à utilização, desempenho ou aspecto visual do produto, pode contactar-nos utilizando as informações constantes no recibo de compra.

## Lisez attentivement le mode d'emploi avant de manipuler le produit. Conservez ces instructions pour une utilisation ultérieure. Si nécessaire, transmettez ce manuel à des tiers.

### 1. INSTRUCTIONS GÉNÉRALES

Retirez l'ensemble de la boîte avant de le connecter à l'alimentation électrique. Gardez l'appareil hors de portée des enfants et des personnes non autorisées.

#### INSTRUCTIONS DE SÉCURITÉ

Ce luminaire n'est pas un jouet. Température de fonctionnement de 0 à 40 °C. Ne placez pas le produit à côté de sources de chaleur, cela pourrait endommager le produit et finalement provoquer un incendie. Tenez les matériaux combustibles éloignés des ampoules. Ne laissez pas la lampe ou le connecteur entrer en contact avec les murs, les tissus associés aux rideaux, les stores ou autres matériaux. En cas de fonctionnement anormal, éteignez le produit et contactez le personnel qualifié.

#### INSTRUCTIONS GÉNÉRALES DE SÉCURITÉ ÉLECTRIQUE

Si des rallonges sont utilisées, assurez-vous que la connexion n'est pas située à un endroit où l'eau peut s'accumuler. Pour éviter toute infiltration d'eau, la fiche du connecteur de charge doit toujours être en place et solidement fixée (sauf en cas de charge). Évitez d'effectuer des connexions et des déconnexions lorsque l'équipement est mouillé. Lorsqu'il est utilisé à l'extérieur dans des endroits humides, l'installation électrique à laquelle il est connecté doit fournir une protection par disjoncteur de fuite à la terre (GFCI). N'utiliser que dans les limites de tension indiquées. N'utilisez pas le produit si le cordon est endommagé ou si la lampe est cassée. Dans ce cas, il ne doit être remplacé que par le fabricant ou un revendeur de service agréé afin d'éviter tout risque.

#### LES INSTRUCTIONS SPÉCIFIQUES DE SÉCURITÉ ÉLECTRIQUE

Pour charger le produit il sera nécessaire d'utiliser exclusivement un chargeur (non inclus) avec les caractéristiques suivantes : USB DC 5V MAXIMUM 2A. N'utilisez pas un chargeur présentant d'autres caractéristiques. Le produit peut être irrémédiablement endommagé. La source lumineuse contenue dans ce luminaire ne peut être remplacée que par le fabricant ou son agent de service ou une personne de qualification similaire. Méthode de fixation du câble ou du cordon afin de pouvoir le remplacer facilement.

### 2. SYMBOLES D'AVERTISSEMENT

(1) CE : conformité aux directives européennes en matière de sécurité électrique et de compatibilité électromagnétique.

(2) Le symbole de la poubelle barrée sur l'appareil ou l'emballage indique que ce produit est soumis à la collecte sélective. Les équipements électriques et électroniques doivent être collectés et non jetés avec les déchets ménagers. Les déchets d'équipements électriques et électroniques doivent être étiquetés avec un système de collecte conformément à la directive 2012/19/UE. Les équipements électriques et électroniques sont dangereux pour l'environnement et la santé humaine en raison de la présence d'une substance dangereuse dans leur composition. Un stockage et une collecte appropriés de l'un de ces produits contribuent à la protection de l'environnement et de la santé publique et constituent des conditions de base. Recyclage d'équipements électriques et électroniques usagés. Pour plus d'informations sur la livraison et la collecte des équipements électriques et électroniques usagés, veuillez contacter vos autorités locales et le centre de collecte agréé à cet effet.

(3) Un appareil de classe III est conçu pour être alimenté par une alimentation séparée ou par une alimentation de sécurité à très basse tension (SELV). La tension d'une alimentation SELV est suffisamment faible pour que, dans des conditions normales, une personne puisse entrer en contact avec elle sans risque de choc électrique. Il n'est donc pas nécessaire d'intégrer les caractéristiques de sécurité des dispositifs de classe I et de classe II. Pour la conformité des dispositifs médicaux de classe III, elle n'est pas considérée comme une protection suffisante.

- (4) En cas de fissure de l'écran de protection, celui-ci doit être remplacé.
- (5) CMIN : conformité avec les réglementations du Royaume du Maroc en matière de sécurité électrique et de compatibilité électromagnétique, selon le cas.
- (6) AVERTISSEMENT : Ce produit est fourni avec des piles bouton. Tenir hors de portée des enfants. L'ingestion peut provoquer des brûlures, la perforation des tissus mous et la mort. Des brûlures graves peuvent survenir dans les 2 heures suivant l'ingestion. Consultez immédiatement un médecin.

### 3. INSTRUCTIONS ET RECOMMANDATIONS D'UTILISATION

Veillez à ce que la surface d'installation du produit soit lisse et propre. Cette lampe comprend plusieurs méthodes d'installation, utilisez la méthode d'installation qui vous convient le mieux. Avant d'utiliser la télécommande, retirez la bande isolante de la pile au lithium CR2025 (incluse dans la télécommande).

### 4. ENTRETIEN ET NETTOYAGE

Si vous n'avez pas l'intention d'utiliser le produit pendant une longue période, nous vous recommandons de le ranger dans un endroit qui n'est pas exposé à l'eau et/ou à la poussière. Pour garder le produit propre, utilisez un chiffon humide et essuyez-le doucement.

### 5. GARANTIE

La garantie légale générale s'applique conformément à la réglementation en vigueur dans le pays de l'acheteur, à compter de la livraison des marchandises et sur présentation du ticket de caisse comme preuve d'achat.

#### Application de la garantie

Pour que la garantie s'applique, le produit doit avoir été installé, utilisé et entretenu conformément aux directives du manuel d'instructions. Les réparations et les remplacements de pièces ne prolongent pas la garantie initiale.

#### Exclusions de garantie

La garantie ne couvre pas les problèmes ou incidents résultant d'une utilisation inappropriée du produit. La garantie du produit est limitée à la valeur du produit. En particulier, les cas suivants sont exclus :

- Toute modification du produit par l'utilisateur rendra le produit hors garantie.
- Si les directives d'utilisation et/ou les recommandations pour le produit décrites dans ces instructions n'ont pas été respectées.
- Système d'alimentation électrique défectueux sur le lieu d'installation du produit : surtension, fluctuations de la puissance ou du secteur, etc.
- Tout dommage résultant d'un impact environnemental : humidité, chaleur, poussière, surfaces rouillées, corrosion côtière, températures extrêmes, etc.
- Utilisation involontaire du produit ou de ses pièces.
- Toute modification et/ou ajout de pièces non autorisés.
- Tout dommage au produit ou à ses pièces résultant d'un emballage et d'un transport inappropriés lors du retour.
- Sont également exclus des demandes de garantie les composants consommables qui peuvent être remplacés, tels que les piles et les ampoules.

### 6. QUESTIONS ET REVENDEICATIONS

Si vous avez des questions ou des difficultés concernant l'utilisation, les performances ou l'aspect visuel du produit, vous pouvez nous contacter en utilisant les informations figurant sur le reçu d'achat.

**Leia atentamente as instruções de utilização antes de manusear o produto. Guarde estas instruções para utilização futura. Se necessário, passar este manual a terceiros.**

### 1. INSTRUÇÕES GERAIS

Retirar o conjunto da caixa antes de o ligar à fonte de alimentação. Manter o dispositivo fora do alcance de crianças e de pessoas não autorizadas.

#### INSTRUÇÕES DE SEGURANÇA

Esta luminária não é um brinquedo. Temperatura de funcionamento 0 a 40 °C. Não colocar o produto junto a fontes de calor, pode danificar o produto e, por fim, causar um incêndio. Manter os materiais combustíveis longe das lâmpadas. Não permitir que a lâmpada ou o conector entre em contacto com paredes, tecidos associados a cortinas, persianas ou outros materiais. Em caso de funcionamento anormal, desligar o produto e contactar pessoal qualificado.

#### INSTRUÇÕES GERAIS DE SEGURANÇA ELÉCTRICA

Se forem utilizados cabos de extensão, garantir que a ligação não está localizada onde a água possa acumular-se. Para evitar a entrada de água, a ficha de carregamento deve estar sempre no lugar e fixada com segurança (a menos que seja carregada). Evitar fazer ligações e desconexões quando o equipamento estiver molhado. Quando utilizada no exterior em locais húmidos, a instalação eléctrica a que está ligada deve fornecer protecção contra falha de terra do interruptor de circuito (GFCI). Utilização apenas dentro dos limites de tensão indicados. Não utilizar o produto em caso de danificação do cabo ou quebra da lâmpada. Neste caso, deve ser substituído apenas pelo fabricante ou pelo Concessionário de Serviços Autorizado, a fim de evitar qualquer risco.

#### INSTRUÇÕES ESPECÍFICAS DE SEGURANÇA ELÉCTRICA

Para carregar o produto será necessário utilizar exclusivamente um carregador (não incluído) com as seguintes características: USB DC 5V MAXIMUM 2A. Não utilizar um carregador com outras características. O produto pode ser irremediavelmente danificado. A fonte de luz contida nesta luminária só pode ser substituída pelo fabricante ou pelo seu agente de serviço ou por uma pessoa com as mesmas qualificações. Método de fixação do cabo ou fio para que possa ser facilmente substituído.

### 2. SÍMBOLOS DE AVISO

- (1) CE: Conformidade com as Directivas Europeias para a Segurança Eléctrica e Compatibilidade Electromagnética.
- (2) O símbolo do caixote do lixo com uma cruz no aparelho ou na embalagem indica que este produto está sujeito a recolha separada. O equipamento eléctrico e electrónico deve ser recolhido e não eliminado com o lixo doméstico. Os resíduos de equipamentos eléctricos e electrónicos devem ser rotulados com um sistema de recolha em conformidade com a Directiva 2012/19/UE. O equipamento eléctrico e electrónico é perigoso para o ambiente e a saúde humana devido à presença de uma substância perigosa na sua composição. O armazenamento e recolha adequados de um destes produtos contribuem para a protecção do ambiente e da saúde pública e são condições básicas. Reciclagem de equipamento eléctrico e electrónico usado. Para mais informações sobre a entrega e recolha de equipamento eléctrico e electrónico usado, queira contactar as autoridades locais e o centro de recolha autorizado para o efeito.
- (3) Um aparelho da Classe III é concebido para ser alimentado por uma fonte de alimentação separada ou de segurança de Extra Baixa Tensão (SELV). A voltagem de uma alimentação SELV é suficientemente baixa para que, em condições normais, uma pessoa possa entrar em contacto com ela sem risco de choque eléctrico. Por conseguinte, não é necessário incorporar os dispositivos de segurança de Classe I e de Classe II. Para a conformidade de dispositivos médicos de Classe III, não é considerada protecção suficiente.

(4) În cazul în care ecranul de protecție este fisurat, acesta trebuie înlocuit.

(5) CMIN: Conformitatea cu reglementările Regatului Maroc privind siguranța electrică și compatibilitatea electromagnetică, după caz.

(6) AVERTISMENT: Acest produs este furnizat cu baterii de tip "buton". A nu se păstra la îndemâna copiilor. Ingerarea poate provoca arsuri, perforarea țesuturilor moi și moartea. Arsuri grave pot apărea în decurs de 2 ore de la ingestie. Solicitați imediat asistență medicală.

### 3. INSTRUCȚIUNI ȘI RECOMANDĂRI DE UTILIZARE

Asigurați-vă că suprafața de instalare a produsului este netedă și curată. Această lampă are mai multe metode de instalare, utilizați metoda de instalare care vi se potrivește cel mai bine. Înainte de a utiliza telecomanda, îndepărtați banda de izolare de la bateria cu litiu CR2025 (inclusă în telecomandă).

### 4. ÎNTREȚINERE ȘI CURĂȚARE

Dacă nu aveți de gând să utilizați produsul pentru o perioadă lungă de timp, vă recomandăm să depozitați produsul într-o zonă care nu este expusă la apă și/sau praf. Pentru a păstra produsul curat, utilizați o cârpă umedă și ștergeți ușor.

### 5. GARANȚIE

Garanția legală generală se aplică în conformitate cu reglementările în vigoare în țara cumpărătorului, de la livrarea bunurilor și la prezentarea chitanței ca dovadă a achiziției.

#### Aplicarea garanției

Pentru ca garanția să se aplice, produsul trebuie să fi fost instalat, utilizat și întreținut în conformitate cu instrucțiunile din manualul de instrucțiuni. Reparațiile și înlocuirile de piese nu prelungesc garanția inițială.

#### Excluderi din garanție

Garanția nu acoperă problemele sau incidentele care rezultă din utilizarea necorespunzătoare a produsului. Garanția produsului este limitată la valoarea produsului. În special, sunt excluse următoarele cazuri:

- Orice modificare a produsului de către utilizator va face ca produsul să fie scos din garanție.
- În cazul în care nu au fost respectate instrucțiunile de utilizare și/sau recomandările pentru produsul descris în aceste instrucțiuni.
- Sistem de alimentare electrică defect la locul de instalare a produsului: supratensiune, fluctuații de curent sau de rețea etc.
- Orice deteriorare care rezultă din impactul mediului: umiditate, căldură, praf, suprafețe ruginite, coroziune în coastă, temperaturi extreme etc.
- Utilizarea neintenționată a produsului sau a componentelor acestuia.
- Orice modificare și/sau adăugare neautorizată de piese.
- Orice deteriorare a produsului sau a pieselor acestuia ca urmare a ambalării și transportului necorespunzător în timpul returnării.
- De asemenea, sunt excluse de la cererile de garanție componentele consumabile care pot fi înlocuite, cum ar fi bateriile și becurile.

### 6. ÎNTREBĂRI ȘI RECLAMAȚII

Dacă aveți întrebări sau dificultăți legate de utilizarea, performanța sau aspectul vizual al produsului, ne puteți contacta folosind informațiile de pe chitanța de cumpărare.

## Leggere attentamente le istruzioni per l'uso prima di maneggiare il prodotto. Conservare queste istruzioni per un uso futuro. Se necessario, trasmettere questo manuale a terzi.

### 1. ISTRUZIONI GENERALI

Rimuovere il gruppo dalla scatola prima di collegarlo all'alimentazione. Tenere il dispositivo fuori dalla portata dei bambini e delle persone non autorizzate.

#### ISTRUZIONI DI SICUREZZA

Questo apparecchio non è un giocattolo. Temperatura di esercizio da 0 a 40 °C. Non collocare il prodotto vicino a fonti di calore per evitare di danneggiarlo e di provocare un incendio. Tenere i materiali combustibili lontani dalle lampadine. Evitare che la lampada o il connettore entrino in contatto con pareti, tessuti associati a tende, tendaggi o altri materiali. In caso di funzionamento anomalo, spegnere il prodotto e rivolgersi a personale qualificato.

#### ISTRUZIONI GENERALI SULLA SICUREZZA ELETTRICA

Se si utilizzano prolunghie, assicurarsi che il collegamento non sia situato in un punto in cui possa accumularsi dell'acqua. Per evitare infiltrazioni d'acqua, la spina del connettore di ricarica deve essere sempre al suo posto e fissata saldamente (a meno che non sia in carica). Evitare di effettuare collegamenti e disconnessioni quando l'apparecchiatura è bagnata. In caso di utilizzo all'aperto in ambienti umidi, l'impianto elettrico a cui è collegato deve prevedere una protezione contro i guasti a terra (GFCI). Utilizzare solo entro i limiti di tensione indicati. Non utilizzare il prodotto in caso di cavo danneggiato o di rottura della lampada. In questo caso, la sostituzione deve essere effettuata solo dal produttore o da un rivenditore autorizzato, per evitare qualsiasi rischio.

#### ISTRUZIONI SPECIFICHE PER LA SICUREZZA ELETTRICA

Per ricaricare il prodotto sarà necessario utilizzare esclusivamente un caricatore (non incluso) con le seguenti caratteristiche: USB DC 5V MAXIMUM 2A. Non utilizzare un caricabatterie con altre caratteristiche. Il prodotto potrebbe subire danni irreparabili. La sorgente luminosa contenuta in questo apparecchio può essere sostituita solo dal produttore o dal suo agente di assistenza o da una persona altrettanto qualificata. Metodo di fissaggio del cavo o della corda in modo che possa essere facilmente sostituito.

### 2. SIMBOLI DI AVVERTIMENTO

- (1) CE: conformità alle direttive europee per la sicurezza elettrica e la compatibilità elettromagnetica.
- (2) Il simbolo del cassonetto barrato sull'apparecchio o sull'imballaggio indica che questo prodotto è soggetto a raccolta differenziata. Le apparecchiature elettriche ed elettroniche devono essere raccolte e non smaltite con i rifiuti domestici. I rifiuti di apparecchiature elettriche ed elettroniche devono essere etichettati con un sistema di raccolta conforme alla direttiva 2012/19/UE. Le apparecchiature elettriche ed elettroniche sono pericolose per l'ambiente e la salute umana a causa della presenza di una sostanza pericolosa nella loro composizione. Il corretto stoccaggio e la raccolta di uno di questi prodotti contribuiscono alla protezione dell'ambiente e della salute pubblica e sono condizioni fondamentali. Riciclaggio di apparecchiature elettriche ed elettroniche usate. Per ulteriori informazioni sulla consegna e il ritiro di apparecchiature elettriche ed elettroniche usate, si prega di contattare le autorità locali e il centro di raccolta autorizzato a questo scopo.
- (3) Un apparecchio di Classe III è progettato per essere alimentato da un'alimentazione separata o a bassissima tensione di sicurezza (SELV). La tensione di un'alimentazione SELV è sufficientemente bassa che, in condizioni normali, una persona può entrare in contatto con essa senza rischio di scosse elettriche. Pertanto, non è necessario incorporare le caratteristiche di sicurezza dei dispositivi di Classe I e Classe II. Per la conformità dei dispositivi medici di Classe III non è considerata una protezione sufficiente.
- (4) In caso di incrinatura dello schermo protettivo, questo deve essere sostituito.
- (5) CMIN: conformità alle normative del Regno del Marocco in materia di sicurezza elettrica e compatibilità

elettromagnetica, come applicabile.

(6) AVVERTENZA: Questo prodotto è fornito con batterie a bottone. Tenere fuori dalla portata dei bambini. L'ingestione può causare ustioni, perforazione dei tessuti molli e morte. Entro 2 ore dall'ingestione possono verificarsi gravi ustioni. Rivolgersi immediatamente a un medico.

### 3. ISTRUZIONI E RACCOMANDAZIONI PER L'USO

Assicurarsi che la superficie di installazione del prodotto sia liscia e pulita. Questa lampada ha diversi metodi di installazione, utilizzare il metodo di installazione più adatto alle proprie esigenze. Prima di utilizzare il telecomando, rimuovere la striscia isolante dalla batteria al litio CR2025 (inclusa nel telecomando).

### 4. MANUTENZIONE E PULIZIA

Se non si intende utilizzare il prodotto per un lungo periodo di tempo, si consiglia di conservarlo in un luogo non esposto all'acqua e/o alla polvere. Per mantenere il prodotto pulito, utilizzare un panno umido e strofinare delicatamente.

### 5. GARANTIE

La garanzia legale generale si applica in conformità alle norme vigenti nel paese dell'acquirente, a partire dalla consegna della merce e dietro presentazione della ricevuta come prova d'acquisto.

#### Applicazione della garanzia

Affinché la garanzia sia valida, il prodotto deve essere stato installato, utilizzato e sottoposto a manutenzione in conformità alle linee guida contenute nel Manuale di istruzioni. Le riparazioni e le sostituzioni di parti non estendono la garanzia iniziale.

#### Esclusioni di garanzia

La garanzia non copre i problemi o gli incidenti derivanti da un uso improprio del prodotto. La garanzia del prodotto è limitata al valore del prodotto stesso. In particolare, sono esclusi i seguenti casi:

- Qualsiasi modifica del prodotto da parte dell'utente renderà il prodotto fuori garanzia.
- Se non sono state rispettate le linee guida per l'uso e/o le raccomandazioni per il prodotto descritte in queste istruzioni.
- Sistema di alimentazione difettoso nel luogo di installazione del prodotto: sovratensione, fluttuazioni di potenza o di rete, ecc.
- Qualsiasi danno derivante dall'impatto ambientale: umidità, calore, polvere, superfici arrugginite, corrosione costiera, temperature estreme, ecc.
- Uso involontario del prodotto o delle sue parti.
- Qualsiasi modifica e/o aggiunta di parti non autorizzate.
- Eventuali danni al prodotto o alle sue parti derivanti da un imballaggio e da una spedizione impropri durante la restituzione.
- Sono esclusi dalla garanzia anche i componenti di consumo che possono essere sostituiti, come le batterie e le lampadine.

### 6. DOMANDE E RECLAMI

In caso di domande o difficoltà relative all'uso, alle prestazioni o all'aspetto visivo del prodotto, è possibile contattarci utilizzando le informazioni riportate sulla ricevuta d'acquisto.

## Citiți cu atenție instrucțiunile de utilizare înainte de a manipula produsul. Păstrați aceste instrucțiuni pentru utilizare ulterioară. Dacă este necesar, transmiteți acest manual unor terțe părți.

### 1. INSTRUȚIUNI GENERALE

Scoateți ansamblul din cutie înainte de a-l conecta la sursa de alimentare. Țineți dispozitivul departe de accesul copiilor și al persoanelor neautorizate.

#### INSTRUȚIUNI DE SIGURANȚĂ

Acest corp de iluminat nu este o jucărie. Temperatura de funcționare 0-40 °C. Nu așezați produsul lângă surse de căldură, deoarece ar putea deteriora produsul și, în cele din urmă, ar putea provoca un incendiu. Țineți materialele combustibile la distanță de becuri. Nu permiteți ca lampa sau conectorul să intre în contact cu pereții, țesăturile asociate cu perdele, jaluzele sau alte materiale. În caz de funcționare anormală, opriți produsul și contactați personalul calificat.

#### INSTRUȚIUNI GENERALE DE SIGURANȚĂ ELECTRICĂ

Dacă se utilizează prelungitoare, asigurați-vă că racordul nu este amplasat într-un loc unde se poate acumula apă. Pentru a preveni pătrunderea apei, ștecherul conectorului de încărcare trebuie să fie întotdeauna la locul său și bine fixat (cu excepția cazului în care se încarcă). Evitați să efectuați conexiuni și deconectări atunci când echipamentul este umed. Atunci când este utilizat în exterior, în locuri umede, instalația electrică la care este conectat trebuie să asigure protecție prin întrerupător de circuit cu defect la sol (GFCI). Utilizați numai în limitele de tensiune indicate. Nu utilizați produsul în cazul în care cablul este deteriorat sau lampa este ruptă. În acest caz, acesta trebuie înlocuit numai de către producător sau de către un distribuitor autorizat pentru a evita orice risc.

#### INSTRUȚIUNI SPECIFICE DE SIGURANȚĂ ELECTRICĂ

Pentru a încărca produsul va fi necesar să utilizați exclusiv un încărcător (nu este inclus) cu următoarele caracteristici: USB DC 5V MAXIMUM 2A. Nu utilizați un încărcător cu alte caracteristici. Produsul poate fi deteriorat iremediabil. Sursa de lumină conținută în acest corp de iluminat poate fi înlocuită numai de către producător, de către agentul său de service sau de către o persoană calificată în mod similar. Metodă de fixare a cablului sau a cablului, astfel încât să poată fi înlocuit cu ușurință.

### 2. SIMBOLURI DE AVERTIZARE

(1) CE: Conformitate cu directivele europene privind siguranța electrică și compatibilitatea electromagnetică.

(2) Simbolul coșului de gunoi pe roți barat de pe aparat sau ambalaj indică faptul că acest produs face obiectul unei colectări separate. Echipamentele electrice și electronice trebuie să fie colectate și nu aruncate împreună cu deșeurile menajere. Deșeurile de echipamente electrice și electronice trebuie să fie etichetate cu un sistem de colectare în conformitate cu Directiva 2012/19/UE. Echipamentele electrice și electronice sunt periculoase pentru mediu și pentru sănătatea umană din cauza prezenței unei substanțe periculoase în compoziția lor. Depozitarea și colectarea corectă a unuia dintre aceste produse contribuie la protecția mediului și a sănătății publice și reprezintă condiții de bază. Reciclarea echipamentelor electrice și electronice uzate. Pentru mai multe informații privind livrarea și colectarea echipamentelor electrice și electronice uzate, vă rugăm să contactați autoritățile locale și centrul de colectare autorizat în acest sens.

(3) Un aparat din clasa III este conceput pentru a fi alimentat de o sursă de alimentare separată sau de tensiune foarte joasă de siguranță (SELV). Tensiunea unei surse de alimentare SELV este suficient de joasă pentru ca, în condiții normale, o persoană să poată intra în contact cu aceasta fără riscul de șoc electric. Prin urmare, nu este necesar să se încorporeze caracteristicile de siguranță ale dispozitivelor din clasele I și II. În ceea ce privește conformitatea dispozitivelor medicale din clasa III, aceasta nu este considerată o protecție suficientă.



potreby.

(6) VAROVANIE: Tento výrobok sa dodáva s gombíkovými batériami. Uchovávajte mimo dosahu detí. Prehltutie môže spôsobiť popáleniny, perforáciu mäkkých tkanív a smrť. Do 2 hodín po požití môže dôjsť k ťažkým popáleninám. Okamžite vyhľadajte lekársku pomoc.

### 3. POKYNY A ODPORÚČANIA NA POUŽÍVANIE

Dbajte na to, aby bol inštalovaný povrch výrobku hladký a čistý. Táto lampa má niekoľko spôsobov inštalácie, použite spôsob inštalácie, ktorý vám najviac vyhovuje. Pred použitím diaľkového ovládača odstráňte izolačný pásik z lítiovej batérie CR2025 (je súčasťou diaľkového ovládača).

### 4. ÚDRŽBA A ČISTENIE

Ak výrobok nebudete používať dlhší čas, odporúčame vám, aby ste ho skladovali na mieste, ktoré nie je vystavené vode a/alebo prachu. Ak chcete výrobok udržiavať v čistote, použite vlhkú handričku a jemne ho utrite.

### 5. ZÁRUKA

Všeobecná zákonná záruka sa uplatňuje v súlade s predpismi platnými v krajine kupujúceho od dodania tovaru a po predložení dokladu o kúpe.

#### Uplatňovanie záruky

Na uplatnenie záruky musí byť výrobok nainštalovaný, prevádzkovaný a udržiavaný v súlade s pokynmi v návode na obsluhu. Opravy a výmeny dielov nepredlžujú pôvodnú záruku.

#### Výluky zo záruky

Záruka sa nevzťahuje na problémy alebo udalosti vyplývajúce z nesprávneho používania výrobku. Záruka na výrobok je obmedzená na hodnotu výrobku. Vylúčené sú najmä tieto prípady:

- Akákoľvek úprava výrobku zo strany používateľa spôsobí, že výrobok prestane byť v záruke.
- Ak neboli dodržané pokyny na používanie a/alebo odporúčania pre výrobok opísané v tomto návode.
- Chybný systém napájania v mieste inštalácie výrobku: prepätie, kolísanie napätia alebo siete atď.
- Akékoľvek poškodenie spôsobené vplyvom prostredia: vlhkosť, teplo, prach, hrdzavé povrchy, pobrežná korózia, extrémne teploty atď.
- Neúmyselné použitie výrobku alebo jeho častí.
- Akékoľvek neoprávnené úpravy a/alebo pridávanie dielov.
- Akékoľvek poškodenie výrobku alebo jeho častí v dôsledku nesprávneho balenia a prepravy počas vrátenia.
- Zo záručných nárokov sú vylúčené aj spotrebné komponenty, ktoré sa dajú vymeniť, napríklad batérie a žiarovky.

### 6. OTÁZKY A TVRDENIA

Ak máte akékoľvek otázky alebo ťažkosti týkajúce sa používania, výkonu alebo vzhľadu výrobku, môžete nás kontaktovať pomocou údajov uvedených na doklade o kúpe.

## Lees de gebruiksaanwijzing zorgvuldig alvorens het product te hanteren. Bewaar deze instructies voor toekomstig gebruik. Geef deze handleiding eventueel door aan derden.

### 1. ALGEMENE INSTRUCTIES

Haal het geheel uit de doos voordat u het op de voeding aansluit. Houd het apparaat buiten het bereik van kinderen en onbevoegden.

### VEILIGHEIDSINSTRUCTIES

Deze armatuur is geen speelgoed. Bedrijfstemperatuur 0 tot 40 °C. Plaats het product niet naast warmtebronnen, dit kan het product beschadigen en uiteindelijk brand veroorzaken. Houd brandbare materialen uit de buurt van de lampen. Laat de lamp of connector niet in contact komen met muren, stoffen van gordijnen, jaloezieën of andere materialen. In geval van abnormale werking, schakel het product uit en neem contact op met gekwalificeerd personeel.

### ALGEMENE ELEKTRISCHE VEILIGHEIDSINSTRUCTIES

Als u verlengsnoeren gebruikt, moet u ervoor zorgen dat de aansluiting zich niet op een plaats bevindt waar zich water kan ophopen. Om het binnendringen van water te voorkomen, moet de stekker van de oplaadconnector altijd op zijn plaats zitten en goed vastgemaakt zijn (tenzij hij wordt opgeladen). Vermijd het maken van verbindingen en loskoppelingen wanneer de apparatuur nat is. Bij gebruik buitenshuis op natte locaties moet de elektrische installatie waarop hij wordt aangesloten voorzien zijn van een aardlekschakelaar (GFCI). Gebruik alleen binnen de aangegeven spanningsgrenzen. Gebruik het product niet in geval van een beschadigd snoer of lampbreuk. In dit geval mag het alleen door de fabrikant of een erkende service dealer worden vervangen om elk risico te vermijden.

### SPECIFIEKE ELEKTRISCHE VEILIGHEIDSINSTRUCTIES

Om het product op te laden is uitsluitend een oplader nodig (niet meegeleverd) met de volgende kenmerken: USB DC 5V MAXIMUM 2A. Gebruik geen lader met andere kenmerken. Het product kan onherstelbaar beschadigd raken. De lichtbron in dit armatuur mag alleen worden vervangen door de fabrikant of diens service agent of een vergelijkbaar gekwalificeerd persoon. Methode om de kabel of het snoer te bevestigen zodat het gemakkelijk kan worden vervangen.

### 2. WAARSCHUWINGSSYMBOLLEN

- (1) CE: overeenstemming met de Europese richtlijnen voor elektrische veiligheid en elektromagnetische compatibiliteit.
- (2) Het symbool van de doorgekruiste vuilnisbak op het apparaat of de verpakking geeft aan dat dit product apart moet worden ingezameld. Elektrische en elektronische apparatuur moet worden ingezameld en mag niet bij het huishoudelijk afval worden gedaan. Afdankte elektrische en elektronische apparatuur moet overeenkomstig Richtlijn 2012/19/EU worden geëtiketteerd met een inzamelingsstelsel. Elektrische en elektronische apparatuur is gevaarlijk voor het milieu en de volksgezondheid door de aanwezigheid van een gevaarlijke stof in de samenstelling ervan. Correcte opslag en inzameling van een van deze producten dragen bij tot de bescherming van het milieu en de volksgezondheid en zijn basisvoorwaarden. Recycling van gebruikte elektrische en elektronische apparatuur. Voor meer informatie over de levering en inzameling van gebruikte elektrische en elektronische apparatuur kunt u contact opnemen met uw plaatselijke autoriteiten en het ter zake erkende inzamelingscentrum.
- (3) Een apparaat van klasse III is ontworpen om te worden gevoed door een gescheiden of extra-lage veiligheidsspanning (SELV). De spanning van een SELV-voeding is zo laag dat een persoon er onder normale omstandigheden mee in aanraking kan komen zonder gevaar voor elektrische schokken. Daarom is het niet nodig om de veiligheidskenmerken van apparaten van klasse I en II op te nemen. Voor de conformiteit van medische hulpmiddelen van klasse III wordt dit als onvoldoende bescherming beschouwd.
- (4) In geval van een barst in het scherm moet het worden vervangen.
- (5) CMIN: Naleving van de voorschriften van het Koninkrijk Marokko inzake elektrische veiligheid en



elektromagnetische compatibiliteit, voor zover van toepassing.

(6) WAARSCHUWING: Dit product wordt geleverd met knoopcelbatterijen. Buiten bereik van kinderen houden. Inslikken kan brandwonden, weke delen perforatie en de dood veroorzaken. Binnen 2 uur na inname kunnen ernstige brandwonden ontstaan. Zoek onmiddellijk medische hulp.

### 3. INSTRUCTIES EN AANBEVELINGEN VOOR GEBRUIK

Zorg ervoor dat het installatieoppervlak van het product glad en schoon is. Deze lamp heeft verschillende installatiemethoden, gebruik de installatiemethode die u het beste past. Voordat u de afstandsbediening gebruikt, verwijdert u de isolatiestrip van de CR2025 lithiumbatterij (meegeleverd in de afstandsbediening).

### 4. ONDERHOUD EN REINIGING

Als u het product langere tijd niet gaat gebruiken, raden wij u aan het product op te bergen in een ruimte die niet is blootgesteld aan water en/of stof. Gebruik een vochtige doek om het product schoon te houden en veeg het voorzichtig af.

### 5. GARANTIE

De algemene wettelijke garantie geldt overeenkomstig de in het land van de koper geldende voorschriften, vanaf de levering van de goederen en op vertoon van het aankoopbewijs.

#### Toepassing van de garantie

De garantie geldt alleen als het product is geïnstalleerd, bediend en onderhouden volgens de richtlijnen in de gebruiksaanwijzing. Reparaties en vervanging van onderdelen verlengen de oorspronkelijke garantie niet.

#### Garantie-uitsluitingen

De garantie dekt geen problemen of incidenten die het gevolg zijn van onjuist gebruik van het product. De productgarantie is beperkt tot de waarde van het product. Met name de volgende gevallen zijn uitgesloten:

- Elke wijziging van het product door de gebruiker leidt ertoe dat het product buiten de garantie valt.
- Als de in deze gebruiksaanwijzing beschreven richtlijnen voor gebruik en/of aanbevelingen voor het product niet zijn opgevolgd.
- Defecte stroomvoorziening op de installatieplaats van het product: overspanning, stroom- of netschommelingen, enz.
- Alle schade als gevolg van omgevingsinvloeden: vochtigheid, hitte, stof, roestige oppervlakken, kustcorrosie, extreme temperaturen, enz.
- Onbedoeld gebruik van het product of onderdelen ervan.
- Elke ongeoorloofde wijziging en/of toevoeging van onderdelen.
- Eventuele schade aan het product of onderdelen daarvan als gevolg van onjuiste verpakking en verzending tijdens de retourzending.
- Ook verbruiksartikelen die kunnen worden vervangen, zoals batterijen en lampen, zijn uitgesloten van garantieclaims.

### 6. VRAGEN EN VORDERINGEN

Als u vragen of problemen hebt met betrekking tot het gebruik, de prestaties of het uiterlijk van het product, kunt u contact met ons opnemen via de gegevens op de aankoopbon.

## Pred manipuláciou s výrobkom si pozorne prečítajte návod na použitie. Tieto pokyny si uschovajte na ďalšie použitie. V prípade potreby odovzdajte túto príručku tretím stranám.

### 1. VŠEOBECNÉ POKYNY

Pred pripojením k zdroju napájania vyberte zostavu z krabice. Prístroj uchovávajte mimo dosahu detí a nepovolanych osôb.

#### BEZPEČNOSTNÉ POKYNY

Toto svietidlo nie je hračka. Prevádzková teplota 0 až 40 °C. Neumiestňujte výrobok vedľa zdrojov tepla, mohlo by dôjsť k jeho poškodeniu a nakoniec k požiaru. Udržujte horľavé materiály mimo dosahu žiaroviek. Nedovoľte, aby sa svietidlo alebo konektor dostali do kontaktu so stenami, látkami spojenými so závesmi, žalúziami alebo inými materiálmi. V prípade neštandardnej prevádzky výrobok vypnite a kontaktujte kvalifikovaný personál.

#### VŠEOBECNÉ POKYNY TÝKAJÚCE SA ELEKTRICKEJ BEZPEČNOSTI

Ak sa používajú predĺžovacie káble, zabezpečte, aby sa prípojka nenachádzala na mieste, kde sa môže hromadiť voda. Aby sa zabránilo vniknutiu vody, zástrčka nabíjacieho konektora by mala byť vždy na mieste a bezpečne upevnená (pokiaľ sa nenabíja). Vyhnite sa pripájaniu a odpájaniu, keď je zariadenie mokré. Pri použití vo vonkajšom prostredí vo vlhkých priestoroch musí elektrická inštalácia, ku ktorej je pripojený, poskytovať ochranu proti zemnému spojeniu (GFCI). Používajte len v rámci uvedených limitov napätia. Nepoužívajte výrobok v prípade poškodeného kábla alebo rozbitia lampy. V takom prípade by ho mal vymeniť iba výrobca alebo autorizovaný servis, aby sa predišlo akémukoľvek riziku.

#### ŠPECIFICKÉ POKYNY TÝKAJÚCE SA ELEKTRICKEJ BEZPEČNOSTI

Na nabíjanie výrobku bude potrebné používať výlučne nabíjačku (nie je súčasťou dodávky) s nasledujúcimi vlastnosťami: USB DC 5V MAXIMÁLNE 2A. Nepoužívajte nabíjačku s inými vlastnosťami. Výrobok sa môže nenávratne poškodiť. Svetelný zdroj obsiahnutý v tomto svietidle môže vymeniť len výrobca alebo jeho servisný zástupca alebo podobne kvalifikovaná osoba. Spôsob upevnenia kábla alebo šnúry tak, aby sa dal ľahko vymeniť.

### 2. VÝSTRAŽNÉ SYMBOLY

- (1) CE: súlad s európskymi smernicami pre elektrickú bezpečnosť a elektromagnetickú kompatibilitu.
- (2) Symbol preškrtnutého koša na spotrebiči alebo obale znamená, že tento výrobok podlieha separovanému zberu. Elektrické a elektronické zariadenia sa musia zbierať a nesmú sa likvidovať spolu s domovým odpadom. Odpad z elektrických a elektronických zariadení musí byť označený systémom zberu v súlade so smernicou 2012/19/EÚ. Elektrické a elektronické zariadenia sú nebezpečné pre životné prostredie a ľudské zdravie z dôvodu prítomnosti nebezpečnej látky v ich zložení. Správne skladovanie a zber jedného z týchto produktov prispieva k ochrane životného prostredia a verejného zdravia a je základnou podmienkou. Recyklácia použitých elektrických a elektronických zariadení. Ďalšie informácie o odovzdávaní a zbere použitých elektrických a elektronických zariadení získate na miestnych úradoch a v zbernom stredisku, ktoré je na to oprávnené.
- (3) Spotrebič triedy III je určený na napájanie z oddeleného alebo bezpečnostného zdroja veľmi nízkeho napätia (SELV). Napätie zdroja SELV je dostatočne nízke na to, aby s ním za normálnych podmienok mohla prísť osoba do kontaktu bez rizika úrazu elektrickým prúdom. Preto nie je potrebné zahrnúť bezpečnostné prvky zariadení triedy I a triedy II. Na zabezpečenie zhody zdravotníckych pomôcok triedy III sa nepovažuje za dostatočnú ochranu.
- (4) V prípade praskliny na ochrannom kryte je potrebné ho vymeniť.
- (5) CMIN: Súlad s predpismi Marockého kráľovstva o elektrickej bezpečnosti a elektromagnetickej kompatibilite, podľa

podle potřeby.

(6) VAROVÁNÍ: Tento výrobek je dodáván s knoflíkovými bateriemi. Uchovávejte mimo dosah dětí. Požití může způsobit popáleniny, perforaci měkkých tkání a smrt. Do 2 hodin po požití může dojít k těžkým popáleninám. Okamžitě vyhledejte lékařskou pomoc.

### 3. NÁVOD A DOPORUČENÍ K POUŽITÍ

Ujistěte se, že je povrch instalace výrobku hladký a čistý. Tato lampa má několik způsobů instalace, použijte ten, který vám nejlépe vyhovuje. Před použitím dálkového ovládání odstraňte izolační pásek z lithiové baterie CR2025 (je součástí dálkového ovládání).

### 4. ÚDRŽBA A ČIŠTĚNÍ

Pokud výrobek nebudete delší dobu používat, doporučujeme jej uložit na místě, které není vystaveno vodě a/nebo prachu. Výrobek udržujte v čistotě pomocí vlhkého hadříku a jemně jej otírejte.

### 5. ZÁRUKA

Obecná zákonná záruka platí v souladu s předpisy platnými v zemi kupujícího od dodání zboží a po předložení účtenky jako dokladu o koupi.

Uplatnění záruky

Aby byla záruka uplatněna, musí být výrobek instalován, provozován a udržován v souladu s pokyny uvedenými v návodu k obsluze. Opravy a výměny dílů neprodlužují původní záruku.

Výjimky ze záruky

Záruka se nevztahuje na problémy nebo události vzniklé v důsledku nesprávného používání výrobku. Záruka na výrobek je omezena na hodnotu výrobku. Vyloučeny jsou zejména tyto případy:

- Jakékoli úpravy výrobku provedené uživatelem způsobí, že na výrobek nebude poskytnuta záruka.
- Pokud nebyly dodrženy pokyny pro použití a/nebo doporučení pro výrobek popsáné v tomto návodu.
- Vadný systém napájení v místě instalace výrobku: přepětí, kolísání napětí nebo sítě atd.
- Jakékoli poškození v důsledku vlivu prostředí: vlhkost, teplo, prach, rezavé povrchy, pobřežní koroze, extrémní teploty atd.
- Nechtěné použití výrobku nebo jeho částí.
- Jakékoli neautorizované úpravy a/nebo přidávání dílů.
- Jakékoli poškození výrobku nebo jeho částí způsobené nesprávným balením a přepravou při vrácení.
- Ze záručních nároků jsou rovněž vyloučeny spotřební součásti, které lze vyměnit, jako jsou baterie a žárovky.

### 6. DOTAZY A REKLAMACE

Pokud máte jakékoli dotazy nebo potíže týkající se používání, výkonu nebo vzhledu výrobku, můžete nás kontaktovat pomocí údajů uvedených na dokladu o koupi.

## Läs igenom bruksanvisningen noggrant innan du hanterar produkten. Förvara dessa anvisningar för framtida användning. Vid behov kan du vidarebefordra denna handbok till tredje part.

### 1. ALLMÄNNA ANVISNINGAR

Ta ut aggregatet ur lådan innan du ansluter det till strömförsörjningen. Håll enheten utom räckhåll för barn och obehöriga.

### SÄKERHETSANVISNINGAR

Denna armatur är ingen leksak. Driftstemperatur 0 till 40 °C. Placera inte produkten intill värmekällor, eftersom det kan skada produkten och i slutändan orsaka brand. Håll brännbart material borta från glödlamporna. Låt inte lampan eller kontakten komma i kontakt med väggar, tyger i samband med gardiner, persienner eller andra material. Vid onormal drift ska du stänga av produkten och kontakta kvalificerad personal.

### ALLMÄNNA ANVISNINGAR FÖR ELSÄKERHET

Om förlängningsladdare används, se till att anslutningen inte är placerad på en plats där vatten kan samlas. För att förhindra att vatten tränger in ska laddningskontakten alltid vara på plats och ordentligt fastsatt (om den inte laddas). Undvik att göra anslutningar och fränkopplingar när utrustningen är våt. Vid användning utomhus i våtutrymmen måste den elektriska installationen som den är ansluten till ha ett skydd för jordfelsbrytare (GFCI). Använd endast inom de angivna spänningsgränserna. Använd inte produkten om sladden är skadad eller om lampan går sönder. I detta fall bör den endast bytas ut av tillverkaren eller en auktoriserad serviceåterförsäljare för att undvika risker.

### SÄRSKILDA ANVISNINGAR FÖR ELSÄKERHET

För att ladda produkten måste du enbart använda en laddare (ingår inte) med följande egenskaper: USB DC 5V MAXIMUM 2A. Använd inte en laddare med andra egenskaper. Produkten kan skadas på ett irreparabelt sätt. Ljuskällan i denna armatur får endast bytas ut av tillverkaren, dennes serviceagent eller en person med motsvarande kvalifikationer. Metod för att fästa kabeln eller sladden så att den lätt kan bytas ut.

### 2. VARNINGSSYMBOLER

- (1) CE: Överensstämmelse med de europeiska direktiven om elsäkerhet och elektromagnetisk kompatibilitet.
- (2) Symbolen med den överkryssade hjulburken på apparaten eller förpackningen visar att produkten ska samlas in separat. Elektrisk och elektronisk utrustning ska samlas in och får inte slängas med hushållsavfallet. Elektrisk och elektronisk utrustning som är avfall måste märkas med ett insamlingssystem i enlighet med direktiv 2012/19/EU. Elektrisk och elektronisk utrustning är farlig för miljön och människors hälsa på grund av att den innehåller ett farligt ämne. Korrekt lagring och insamling av en av dessa produkter bidrar till att skydda miljön och folkhälsan och är grundläggande villkor. Återvinning av begagnad elektrisk och elektronisk utrustning. För mer information om leverans och insamling av begagnad elektrisk och elektronisk utrustning, vänligen kontakta dina lokala myndigheter och den insamlingscentral som är auktoriserad för detta ändamål.
- (3) En klass III-apparat är utformad för att drivas av en separat eller SELV-försörjning (Safety Extra-Low Voltage). Spänningen i en SELV-försörjning är tillräckligt låg för att en person under normala förhållanden ska kunna komma i kontakt med den utan risk för elektrisk stöt. Det är därför inte nödvändigt att införa säkerhetsfunktionerna i klass I- och klass II-anordningar. För medicintekniska produkter av klass III anses det inte vara ett tillräckligt skydd.
- (4) Om skyddsskärmen spricker måste den bytas ut.
- (5) CMIN: Överensstämmelse med Konungariket Marockos föreskrifter om elsäkerhet och elektromagnetisk kompatibilitet, i tillämpliga delar.

(6) VARNING: Denna produkt levereras med knappcells batterier. Förvaras utom räckhåll för barn. Intag kan orsaka brännskador, perforering av mjukvävnad och dödsfall. Svåra brännskador kan uppstå inom 2 timmar efter intag. Sök omedelbart läkarvård.

### 3. ANVISNINGAR OCH REKOMMENDATIONER FÖR ANVÄNDNING

Se till att produktens monteringsyta är slät och ren. Den här lampan har flera olika installationsmetoder, använd den installationsmetod som passar dig bäst. Innan du använder fjärrkontrollen ska du ta bort isoleringsremsan från litiumbatteriet CR2025 (ingår i fjärrkontrollen).

### 4. UNDERHÅLL OCH RENGÖRING

Om du inte tänker använda produkten under en längre tid rekommenderar vi att du förvarar den på ett ställe som inte är utsatt för vatten och/eller damm. För att hålla produkten ren, använd en fuktig trasa och torka försiktigt.

### 5. GARANTI

Den allmänna lagstadgade garantin gäller i enlighet med de bestämmelser som gäller i köparens land, från och med leverans av varorna och mot uppvisande av kvittot som bevis på köpet.

#### Tillämpning av garantin

För att garantin ska gälla måste produkten ha installerats, använts och underhållits i enlighet med riktlinjerna i bruksanvisningen. Reparationer och utbyten av delar förlänger inte den ursprungliga garantin.

#### Undantag från garantin

Garantin täcker inte problem eller incidenter som beror på felaktig användning av produkten. Produktgarantin är begränsad till produktens värde. I synnerhet följande fall är uteslutna:

- Om användaren ändrar produkten kommer produkten att vara undantagen från garantin.
- Om riktlinjerna för användning och/eller rekommendationerna för produkten som beskrivs i denna bruksanvisning inte har följts.
- Felaktigt strömförsörjningssystem på produktens installationsplats: överspänning, ström- eller nätfluktuationer etc.
- Eventuella skador till följd av miljöpåverkan: fukt, värme, damm, rostiga ytor, korrosion vid kusten, extrema temperaturer osv.
- Oavsiktlig användning av produkten eller dess delar.
- Otillåten ändring och/eller tillägg av delar.
- Eventuella skador på produkten eller dess delar till följd av felaktig förpackning och transport vid retur.
- Förbrukningsdelar som kan bytas ut, t.ex. batterier och glödlampor, är också undantagna från garantianspråk.

### 6. FRÅGOR OCH PÅSTÅENDEN

Om du har några frågor eller problem med produktens användning, prestanda eller utseende kan du kontakta oss med hjälp av informationen på köpekvittot.

## Před manipulací s výrobkem si pečlivě přečtěte návod k použití. Tyto pokyny si uschovejte pro budoucí použití. V případě potřeby předejte tuto příručku třetím stranám.

### 1. OBECNÉ POKYNY

Před připojením k napájení vyjměte sestavu z krabice. Přístroj uchovávejte mimo dosah dětí a nepovolných osob.

#### BEZPEČNOSTNÍ POKYNY

Toto svítidlo není hračka. Provozní teplota od 0 do 40 °C. Výrobek neumísťujte vedle zdrojů tepla, mohlo by dojít k jeho poškození a následnému požáru. V blízkosti žárovek uchovávejte hořlavé materiály. Nedovolte, aby se svítidlo nebo konektor dostaly do kontaktu se stěnami, látkami spojenými se závěsy, žaluziemi nebo jinými materiály. V případě nestandardního provozu výrobek vypněte a obraťte se na kvalifikovaný personál.

#### OBECNÉ POKYNY PRO ELEKTRICKOU BEZPEČNOST

Pokud používáte prodlužovací kabely, zajistěte, aby se přípojka nenacházela na místě, kde se může hromadit voda. Aby se zabránilo vniknutí vody, měla by být zástrčka nabíjecího konektoru vždy na svém místě a bezpečně upevněna (pokud se nenabíjí). Neprovádějte připojení a odpojení, pokud je zařízení mokré. Při venkovním použití ve vlhkých prostorách musí být elektrická instalace, ke které je připojen, vybavena ochranou proti zemnímu přerušení (GFCI). Používejte pouze v uvedených mezích napětí. V případě poškozeného kabelu nebo rozbití lampy výrobek nepoužívejte. V takovém případě by ji měl vyměnit pouze výrobce nebo autorizovaný servis, aby se předešlo jakémukoli riziku.

#### ZVLÁŠTNÍ POKYNY PRO ELEKTRICKOU BEZPEČNOST

K nabíjení výrobku bude nutné používat výhradně nabíječku (není součástí dodávky) s následujícími vlastnostmi: USB DC 5V MAXIMÁLNĚ 2A. Nepoužívejte nabíječku s jinými vlastnostmi. Výrobek může být nenávratně poškozen. Světelný zdroj obsažený v tomto svítidle smí vyměnit pouze výrobce nebo jeho servisní zástupce nebo podobně kvalifikovaná osoba. Způsob upevnění kabelu nebo šňůry tak, aby se dal snadno vyměnit.

### 2. VÝSTRAŽNÉ SYMBOLY

- (1) CE: soulad s evropskými směnicemi o elektrické bezpečnosti a elektromagnetické kompatibilitě.
- (2) Symbol přeškrtnuté popelnice na spotřebiči nebo obalu znamená, že tento výrobek podléhá tříděnému sběru. Elektrická a elektronická zařízení se musí sbírat a nesmí se likvidovat společně s domovním odpadem. Odpadní elektrická a elektronická zařízení musí být označena systémem sběru v souladu se směnicí 2012/19/EU. Elektrická a elektronická zařízení jsou nebezpečná pro životní prostředí a lidské zdraví z důvodu přítomnosti nebezpečné látky v jejich složení. Správné skladování a sběr jednoho z těchto produktů přispívají k ochraně životního prostředí a veřejného zdraví a jsou základními podmínkami. Recyklace použitých elektrických a elektronických zařízení. Další informace o odevzdávání a sběru použitých elektrických a elektronických zařízení získáte na místních úřadech a ve sběrném středisku, které je k tomu oprávněno.
- (3) Spotřebič třídy III je určen k napájení z odděleného nebo bezpečnostního zdroje velmi nízkého napětí (SELV). Napětí zdroje SELV je dostatečně nízké, aby s ním za normálních podmínek mohla přijít do styku osoba bez rizika úrazu elektrickým proudem. Proto není nutné, aby byly do zařízení třídy I a třídy II začleněny bezpečnostní prvky. Pro shodu zdravotnických prostředků třídy III se nepovažuje za dostatečnou ochranu.
- (4) V případě praskliny na ochranném krytu je nutné jej vyměnit.
- (5) CMIN: Soulad s předpisy Marockého království pro elektrickou bezpečnost a elektromagnetickou kompatibilitu,