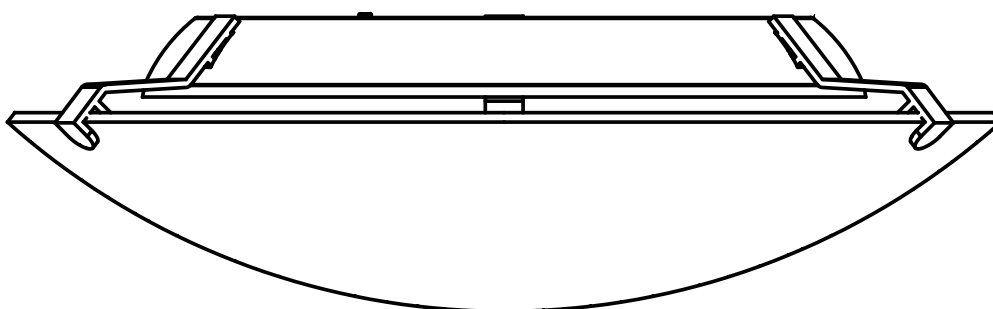


Inspire



VICKY

EAN : 3276007579321 / C806



2/2



2023-01-V01

FR Manuel d'Instructions

EL Εγχειρίδιο Οδηγιών

DE Anleitung Handbuch

ES Manual de Instrucciones

PL Instrukcja Obsługi

EN Instructions Manual

PT Manual de Instruções

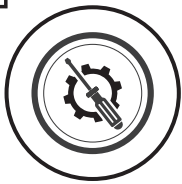
UA Інструкція з Експлуатації

IT Manuale di Istruzioni

RO Manual de Instrucțiuni

*Année de garantie / años de garantía / Ano de garantia / Anno di garanzia / Έτος εγγύησης / Rok gwarancji / Гарантія років / Anul de garanție / Ano de garantia / Jahr der Garantie / Year of guarantee

**réparable / reparable / reparável / riparabile / διορθώσιμος / naprawiany / ремонтний / reparabil / reparaturfähig / repairable

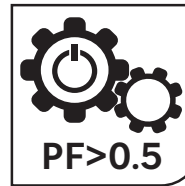
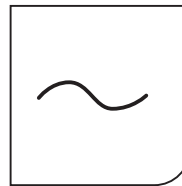
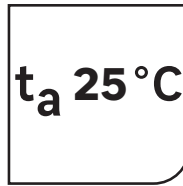
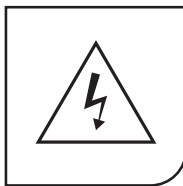
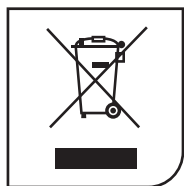
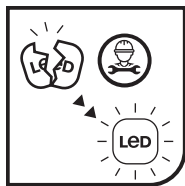
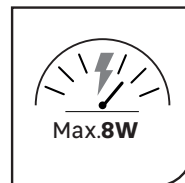
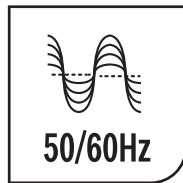
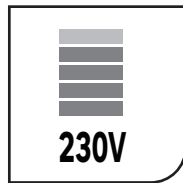
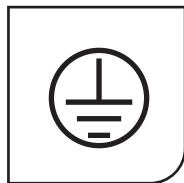


Montage / Montaje / Montagem / Montaggio / Συναρμολόγηση /
Montaż / Збірка / Ansamblu / Montaje / Montage / Assembly

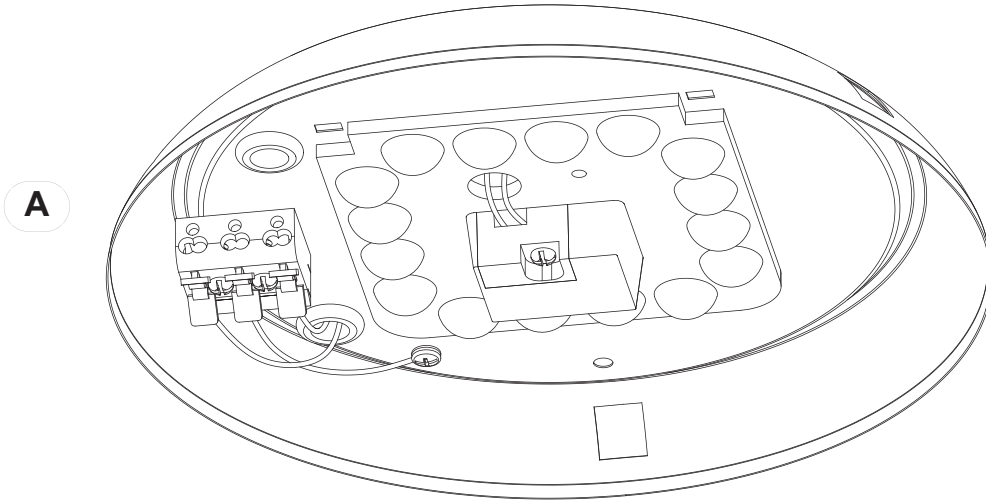
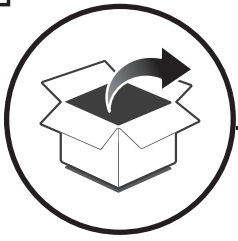


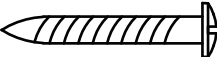

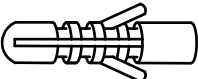


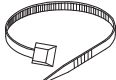
Utilisation / Utilizaci3n / Utiliza33o / Uso / Χρ3ση / Użytkowanie /
Використовуйте / Utiliza7i / Utilizare / Verwenden Sie / Use

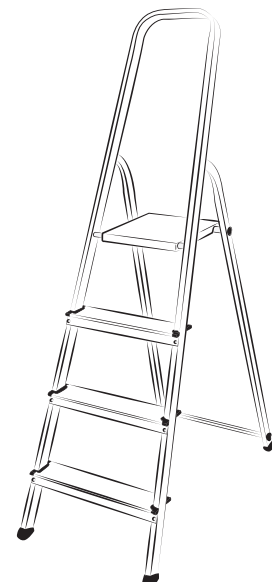
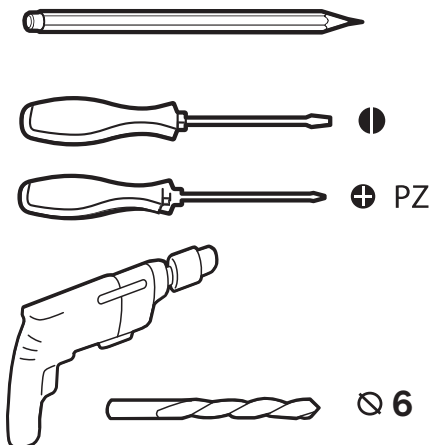
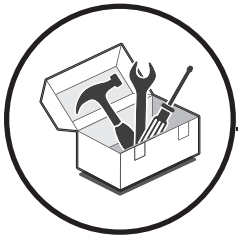
FR : CARACTERISTIQUES TECHNIQUES / ES : CARACTERÍSTICAS TÉCNICAS / PT : CARACTERÍSTICAS
TÉCNICAS / IT : CARATTERISTICHE TECNICHE / EL : ΤΕΧΝΙΚΑ ΧΑΡΑΚΤΗΡΙΣΤΙΚΑ / PL : DANE
TECHNICZNE / UA : ΤΕΧΝΙЦНІ ХАРАКТЕРИКИ / RO : CARACTERISTI TECHICE / DE : TECHNISCHE
MERKMALE / EN : TECHNICAL CHARACTERISTICS

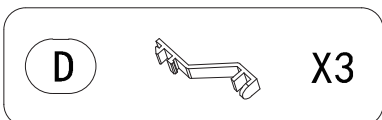
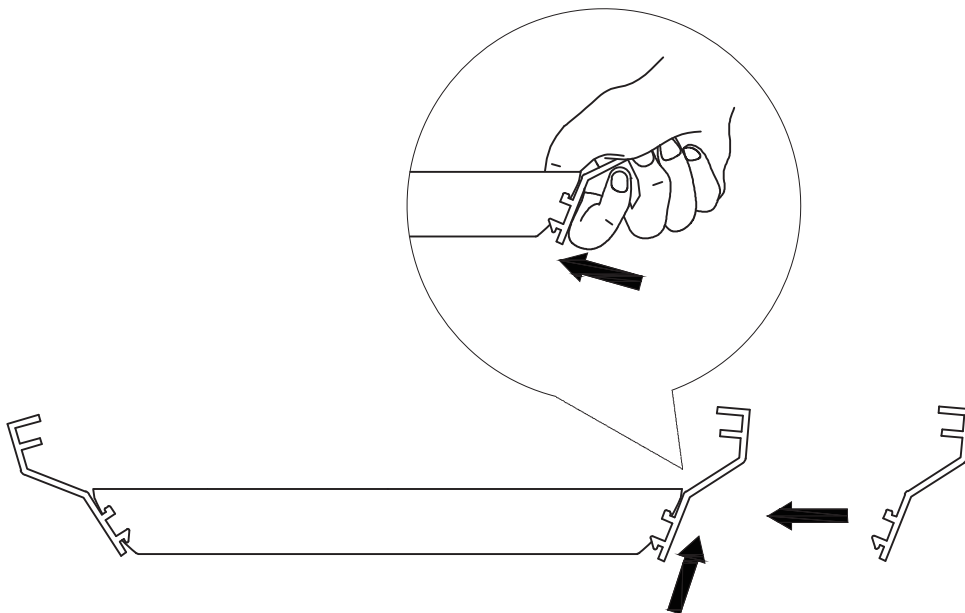
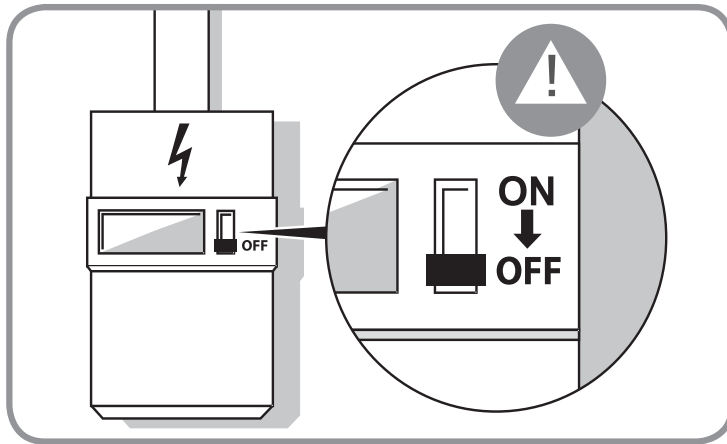
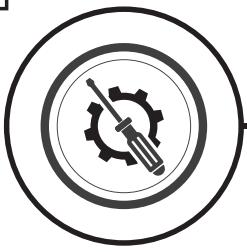


- FR** Ce produit contient une source lumineuse de classe d'efficacité énergétique E .(EU) 2019/2015
- ES** Este producto contiene una bombilla de clase de eficiencia E .(EU) 2019/2015
- PT** Este produto contém uma fonte de luz de eficiência energética de classe E .(EU) 2019/2015
- IT** Questo prodotto contiene una sorgente luminosa di classe di efficienza energetica E .(EU) 2019/2015
- EL** Αυτό το προϊόν περιέχει πηγή φωτός κατηγορίας ενεργειακής απόδοσης E .(EU) 2019/2015
- PL** Niniejszy produkt zawiera źródło światła klasy efektywności energetycznej E .(EU) 2019/2015
- UA** Данное изделие содержит источник света класса энергоэффективности E .(EU) 2019/2015
- RO** Acest produs con ine o sursă de lumină din clasa de eficien ă energetică E .(EU) 2019/2015
- EN** This product includes a light of the energy efficiency class E .(EU) 2019/2015

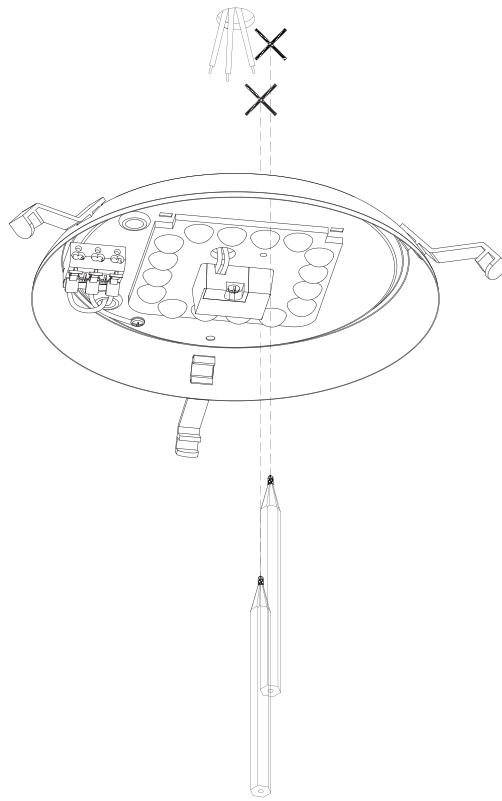


- | | | | | | |
|----------|---|----|----------|---|----|
| B |  | X2 | D |  | X3 |
| C |  | X2 | E |  | X1 |
| F |  | X2 | G |  | X1 |

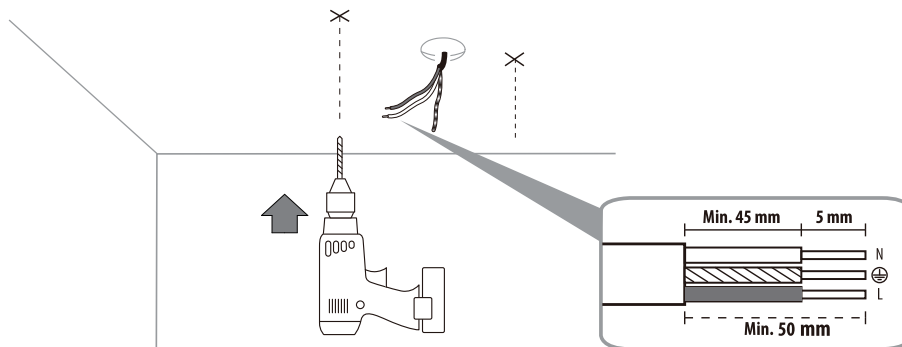




1



2

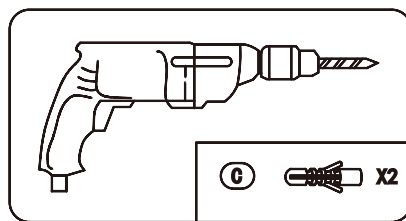
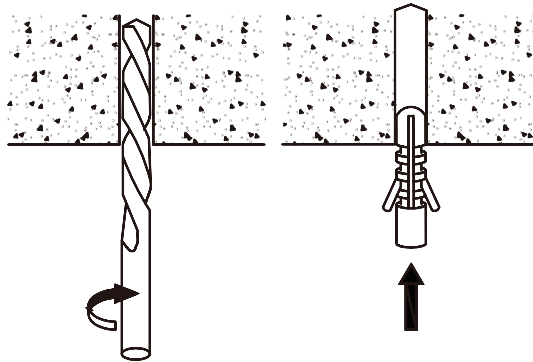


L=Marron/Marrón/Castanho/Marrone/
Καφέ/Brazowy/Коричневый/Қоңыр/
Коричневый/Maró/Castanho/Brown

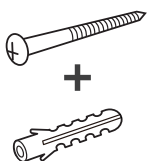
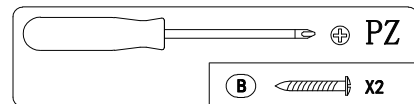
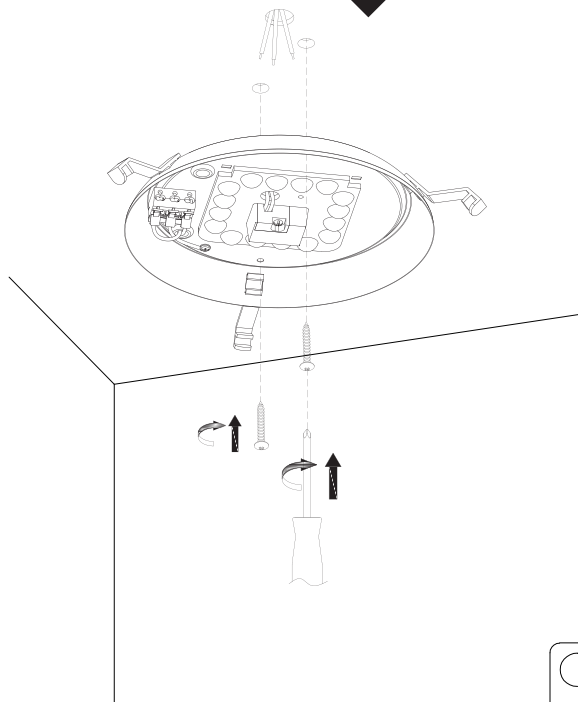
N=Bleu/Azul/Azul/Blu/Μπλε/
Niebieski/Синий/Көк/
Синій/Albastru/Azul/Blue

⊕=Vert/Verde/Verde/Verde/
Πράσινος/Zielony/Зеленый/
Жасыл/Зелений/Verde/
Verde/Green

3

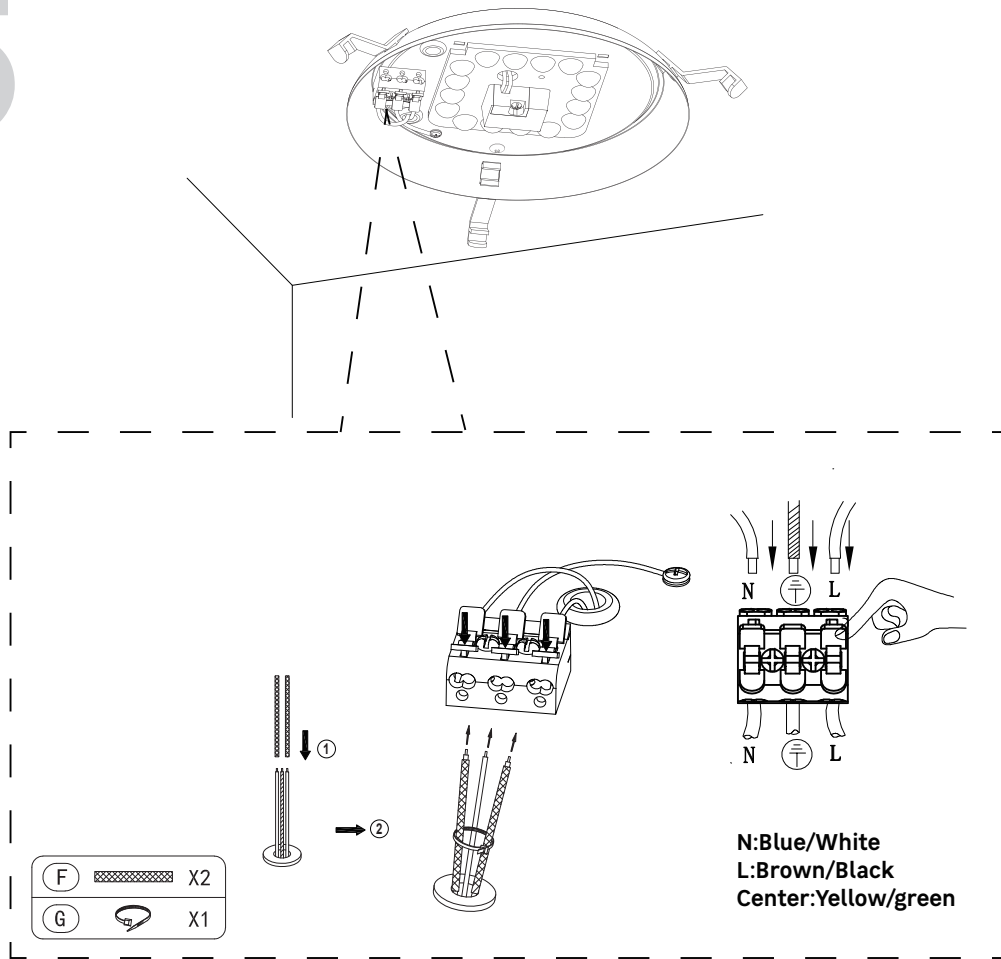


4

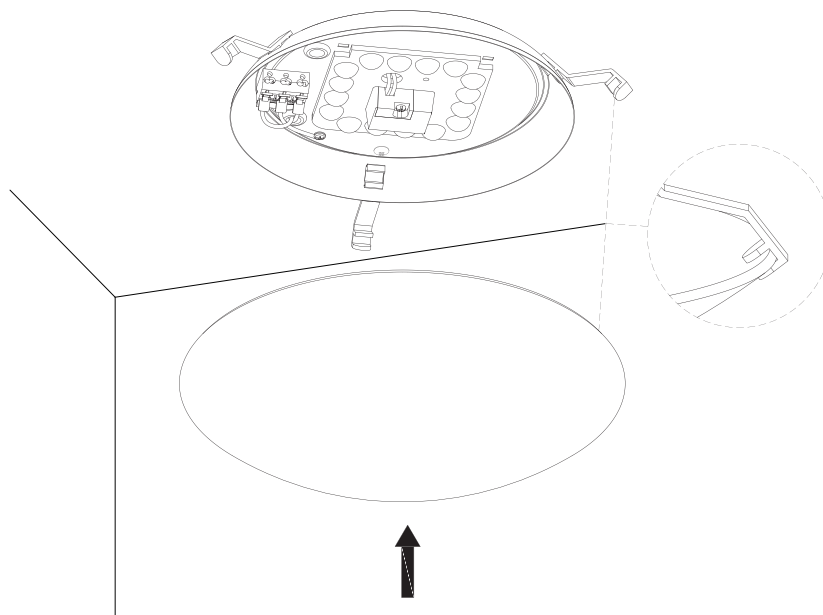


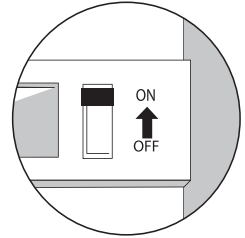
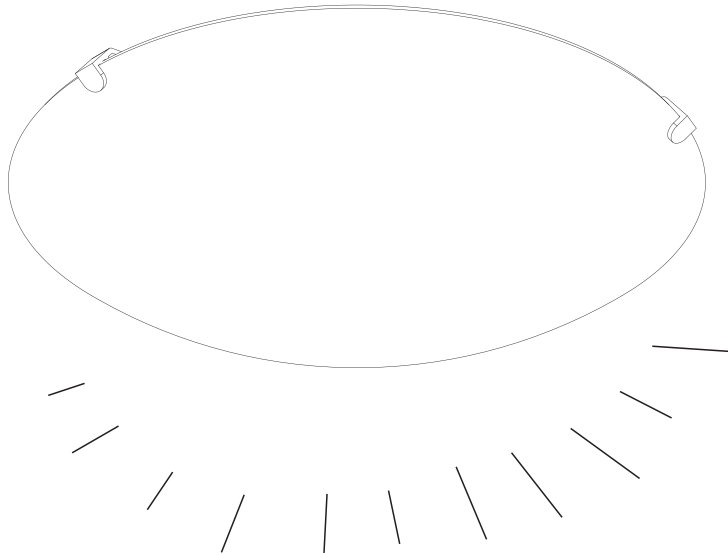
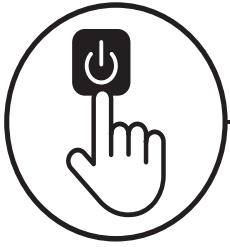
Utiliser des vis et des chevilles adaptées à votre support / Utilice tacos y tornillos adecuados al soporte / Utilize buchas e parafusos adequados ao seu suporte / Utilizzare viti e tasselli adatti per il retro / Χρησιμοποιήστε βίδες και βύσματα που ταιριάζουν στην επιφάνεια στήριξης. / Należy użyć śrub i kołków odpowiednich dla podłoża / Використовуйте гвинти та шканти, призначені для задньої поверхні. / Utilizați șuruburi și dibluri adecvate pentru suportul dvs. / Use parafusos e buchas adequados para seu suporte / Verwenden Sie für Ihre Unterlage geeignete Schrauben und Dübel / Use screws and dowels suited to your backing

5



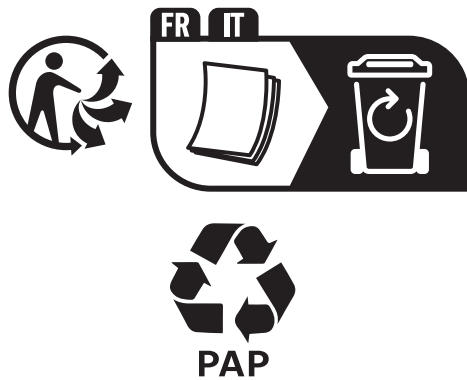
6







- FR** Ce produit est recyclable. S'il ne peut plus être utilisé, veuillez l'apporter dans un centre de recyclage de déchets.
- ES** Este producto es reciclable. Si ya no se puede usar, llévalo a un centro de reciclaje de residuos.
- PT** Este produto é reciclável. Se deixar de o utilizar, entregue-o num centro de reciclagem de resíduos.
- IT** Questo prodotto può essere riciclato. Se deve essere smaltito, portalo presso un centro di riciclaggio.
- EL** Αυτό το προϊόν είναι ανακυκλώσιμο. Εάν δεν μπορεί πλέον να χρησιμοποιηθεί, μεταφέρετε την σε κάποιο κέντρο ανακύκλωσης απορριμμάτων.
- PL** Ten produkt poddawany jest recyklingowi, kiedy przestaje być użyteczny należy dostarczyć go do punktu zbiórki odpadów.
- UA** Цей продукт може перероблятися. Якщо воно більше не є придатне для використання, здайте його в утилізаційний центр.
- RO** Acest produs este reciclabil. Dacă nu mai poate fi folosit, vă rugăm să îl aduceți într-un centru de reciclare a deșeurilor.
- BR** Este produto é reciclável. Se não puder mais ser usado, descarte em um centro de reciclagem de resíduos.
- DE** Dieses Produkt ist recycelbar. Wenn es nicht mehr verwendet werden kann, bringen Sie es bitte zum Recycling-Center.
- EN** This product is recyclable. If it cannot be used anymore, please take it to waste recycling centre.



Made in China
Країна походження: Китай

Traduction de la version originale du mode d'emploi / Traducción de las Instrucciones originales / Tradução das Instruções Originais / Traduzione delle istruzioni originali / Μετάφραση των πρωτότυπων οδηγιών / Tłumaczenie instrukcji oryginalnej / Переклад оригінальної інструкції / Traducerea instrucțiunilor originale / Tradução das Instruções Originais / Original-Anleitung / Original Instructions.

EU ADEO Services - 135 Rue Sadi Carnot - CS00001 - 59790 RONCHIN - FRANCE

UA Виробник: ТОВ "Адео Сервісез С.А.", вул. Саді Карно, CS 00001, 59790 Роншен, Франція. Імпортер: ТОВ "Леруа Мерлен Україна", 04201 Україна, м. Київ, вул. Полярна 17А, +380 44 498 46 00. Імпортер приймає претензії від споживачів щодо товару, а також проводить його еремонт, технічне і гарантійне обслуговування

ZA Imported by Adeo South Africa (PTY) LTD T/A Leroy Merlin, Hosted in Leroy Merlin Fourways Store 35 Roos Street, Witkoppen Ext 97, Sandton, 2191 Johannesburg, Gauteng, South Africa. Tel: +27 10 493 8000 Email: contact@leroymerlin.co.za.

BR IMPORTADO E DISTRIBUÍDO POR: LEROY MERLIN COMPANHIA BRASILEIRA DE BRICOLAGEM CNPJ: 01.438.784/0001-05 Rua Pascoal Pais, nº. 525, 6º andar, cj 61 a 64 - Vila Cordeiro, São Paulo - SP CEP: 04581-060 CALM (Central de Atendimento Leroy Merlin) Capitais 4020-5376 Demais Regiões 0800-0205376