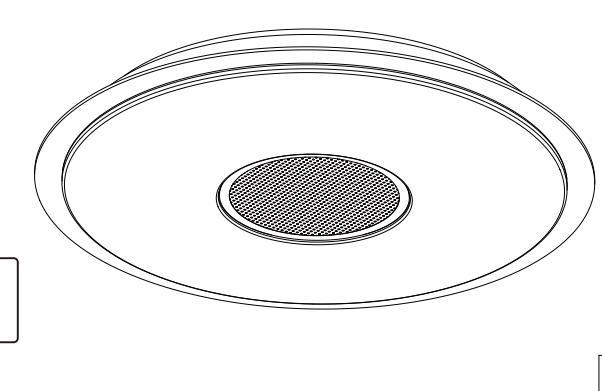


**Inspire** **5 YEARS** **VIZZINI**

www.vizzini.com | Tel: +39 02 48 48 48 48 | Email: info@vizzini.com



Manual d'istruzioni / Инструкция / Anleitung Handbuch  
 Manual de instrucciones / Инструкция / Instrucciones Manual  
 Manual de instrucciones / Инструкция / Anleitungs Handbuch  
 Manual de instrucciones / Инструкция / Anleitungs Handbuch

**Montage / Montage / Montagem / Montage / Einbaubauweise /**  
**Montaj / Montaj / Montaj / Montage / Assembly**

**Utilization / Utilization / Utilização / Uso / Application /**  
**Benutzer / Benutzer / Utilizador / Usuario / Utilisateur / User**

**FR CARACTÉRISTIQUES TECHNIQUES / IT CARATTERISTICHE TECNICHE / PT CARACTERÍSTICAS TÉCNICAS / ES CARACTERÍSTICAS TÉCNICAS / EN TECHNICAL CHARACTERISTICS**

1.2 2.2 3.2 4.2 5.2 6.2 7.2 8.2 9.2 10.2 11.2 12.2 13.2 14.2 15.2 16.2 17.2 18.2 19.2 20.2 21.2 22.2 23.2 24.2

1. De la table sur laquelle se trouve le trou de montage, insérer la vis de montage et serrer la vis de montage. Ne pas serrer la vis de montage trop fort. L'ajustement doit être fait à l'aide d'un tournevis à pointe fine.

2. De la même table sur laquelle se trouve le trou de montage, insérer la vis de montage et serrer la vis de montage. Ne pas serrer la vis de montage trop fort. L'ajustement doit être fait à l'aide d'un tournevis à pointe fine.

3. Insérer la vis de montage dans le trou de montage et serrer la vis de montage. Ne pas serrer la vis de montage trop fort. L'ajustement doit être fait à l'aide d'un tournevis à pointe fine.

4. Insérer la vis de montage dans le trou de montage et serrer la vis de montage. Ne pas serrer la vis de montage trop fort. L'ajustement doit être fait à l'aide d'un tournevis à pointe fine.

5. Insérer la vis de montage dans le trou de montage et serrer la vis de montage. Ne pas serrer la vis de montage trop fort. L'ajustement doit être fait à l'aide d'un tournevis à pointe fine.

6. Insérer la vis de montage dans le trou de montage et serrer la vis de montage. Ne pas serrer la vis de montage trop fort. L'ajustement doit être fait à l'aide d'un tournevis à pointe fine.

7. Insérer la vis de montage dans le trou de montage et serrer la vis de montage. Ne pas serrer la vis de montage trop fort. L'ajustement doit être fait à l'aide d'un tournevis à pointe fine.

8. Insérer la vis de montage dans le trou de montage et serrer la vis de montage. Ne pas serrer la vis de montage trop fort. L'ajustement doit être fait à l'aide d'un tournevis à pointe fine.

9. Insérer la vis de montage dans le trou de montage et serrer la vis de montage. Ne pas serrer la vis de montage trop fort. L'ajustement doit être fait à l'aide d'un tournevis à pointe fine.

10. Insérer la vis de montage dans le trou de montage et serrer la vis de montage. Ne pas serrer la vis de montage trop fort. L'ajustement doit être fait à l'aide d'un tournevis à pointe fine.

11. Insérer la vis de montage dans le trou de montage et serrer la vis de montage. Ne pas serrer la vis de montage trop fort. L'ajustement doit être fait à l'aide d'un tournevis à pointe fine.

12. Insérer la vis de montage dans le trou de montage et serrer la vis de montage. Ne pas serrer la vis de montage trop fort. L'ajustement doit être fait à l'aide d'un tournevis à pointe fine.

13. Insérer la vis de montage dans le trou de montage et serrer la vis de montage. Ne pas serrer la vis de montage trop fort. L'ajustement doit être fait à l'aide d'un tournevis à pointe fine.

14. Insérer la vis de montage dans le trou de montage et serrer la vis de montage. Ne pas serrer la vis de montage trop fort. L'ajustement doit être fait à l'aide d'un tournevis à pointe fine.

15. Insérer la vis de montage dans le trou de montage et serrer la vis de montage. Ne pas serrer la vis de montage trop fort. L'ajustement doit être fait à l'aide d'un tournevis à pointe fine.

16. Insérer la vis de montage dans le trou de montage et serrer la vis de montage. Ne pas serrer la vis de montage trop fort. L'ajustement doit être fait à l'aide d'un tournevis à pointe fine.

17. Insérer la vis de montage dans le trou de montage et serrer la vis de montage. Ne pas serrer la vis de montage trop fort. L'ajustement doit être fait à l'aide d'un tournevis à pointe fine.

18. Insérer la vis de montage dans le trou de montage et serrer la vis de montage. Ne pas serrer la vis de montage trop fort. L'ajustement doit être fait à l'aide d'un tournevis à pointe fine.

19. Insérer la vis de montage dans le trou de montage et serrer la vis de montage. Ne pas serrer la vis de montage trop fort. L'ajustement doit être fait à l'aide d'un tournevis à pointe fine.

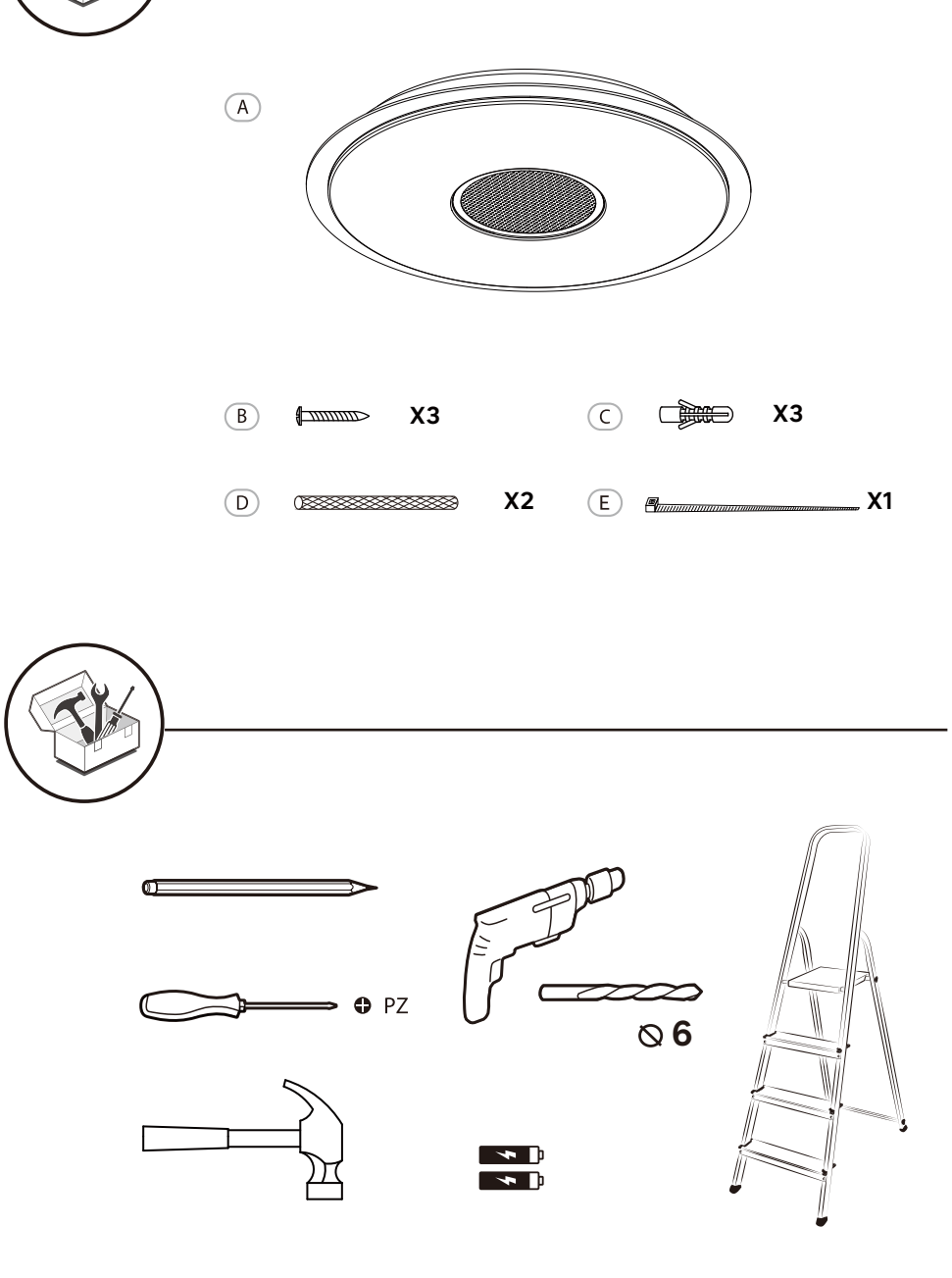
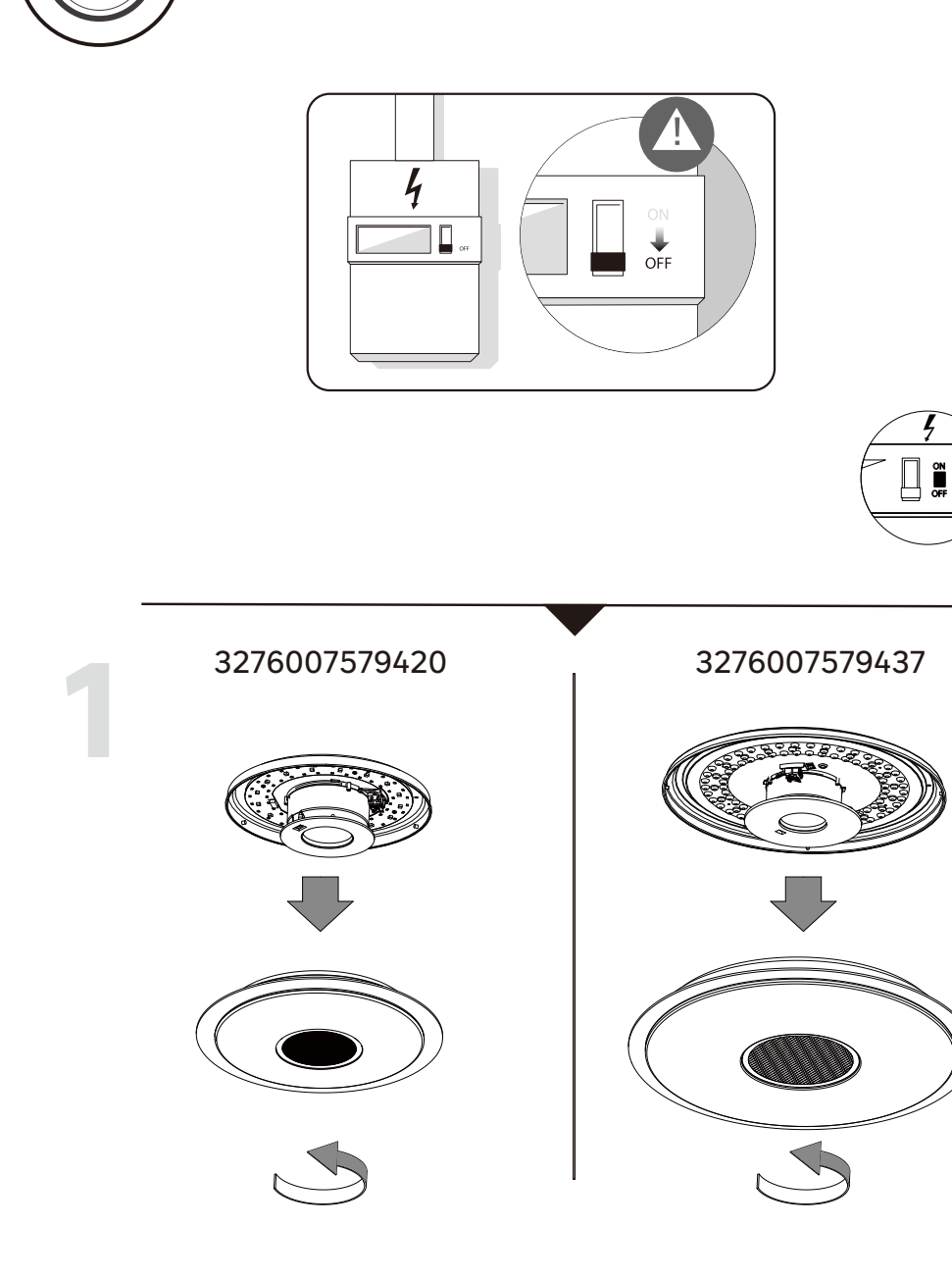
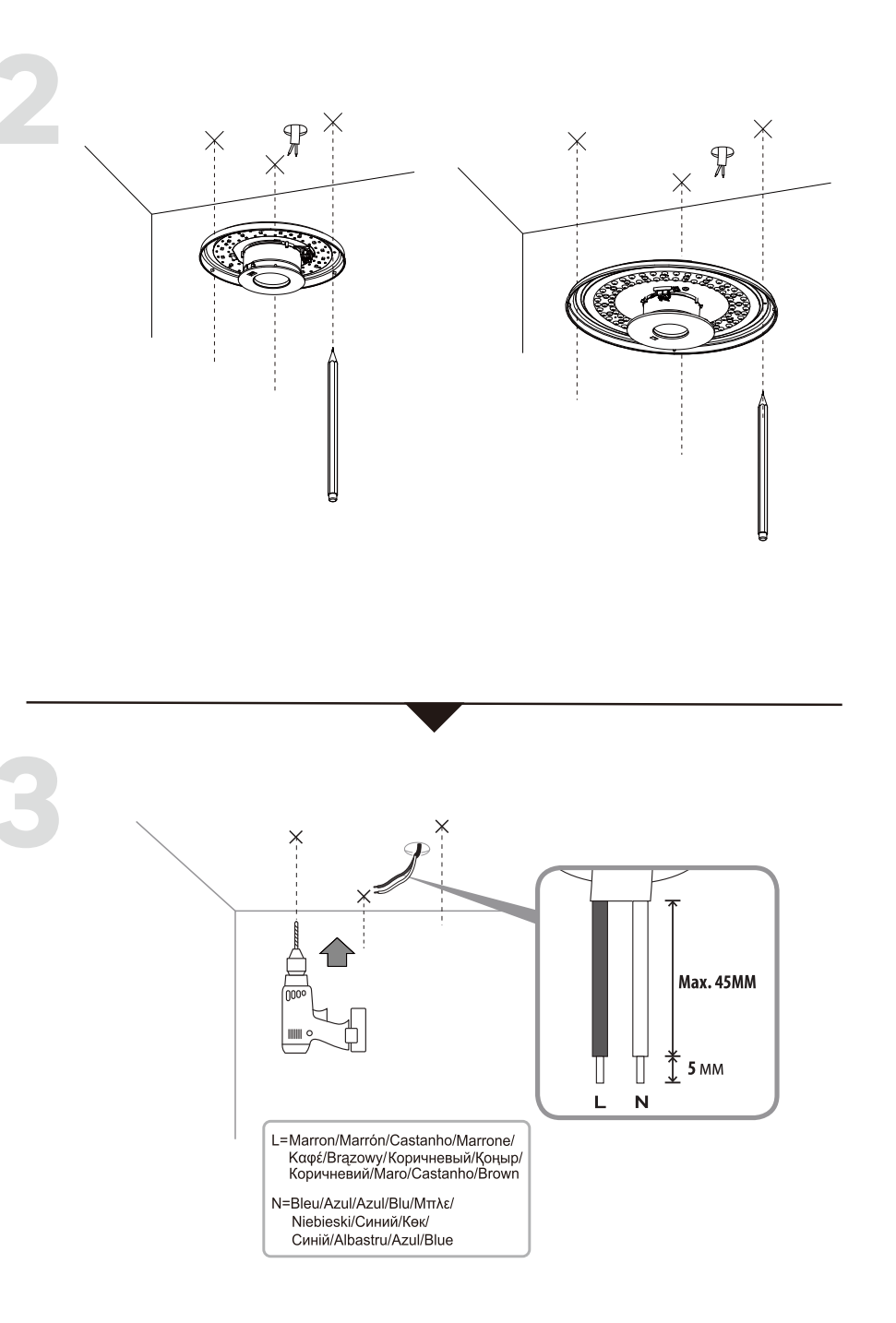
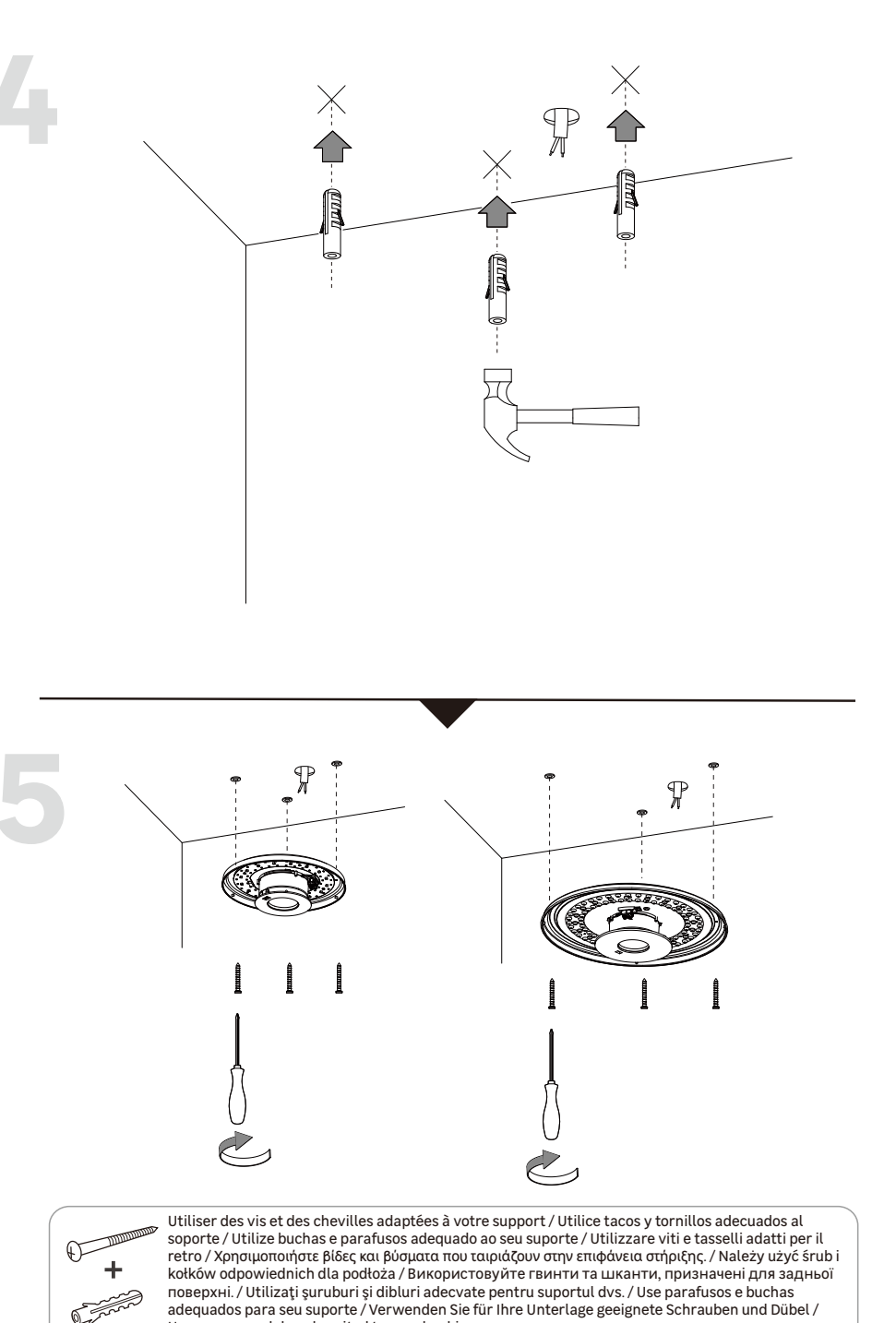
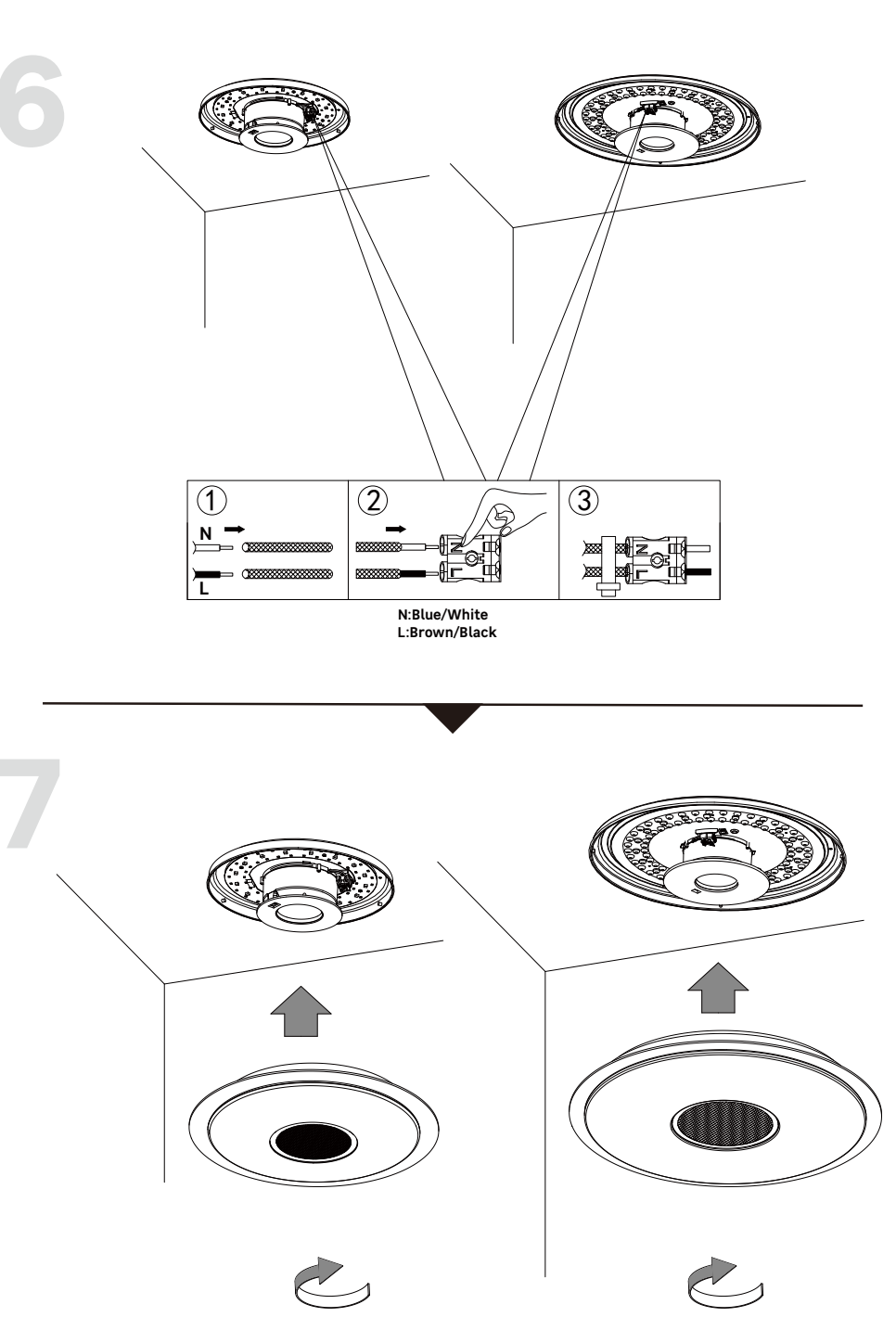
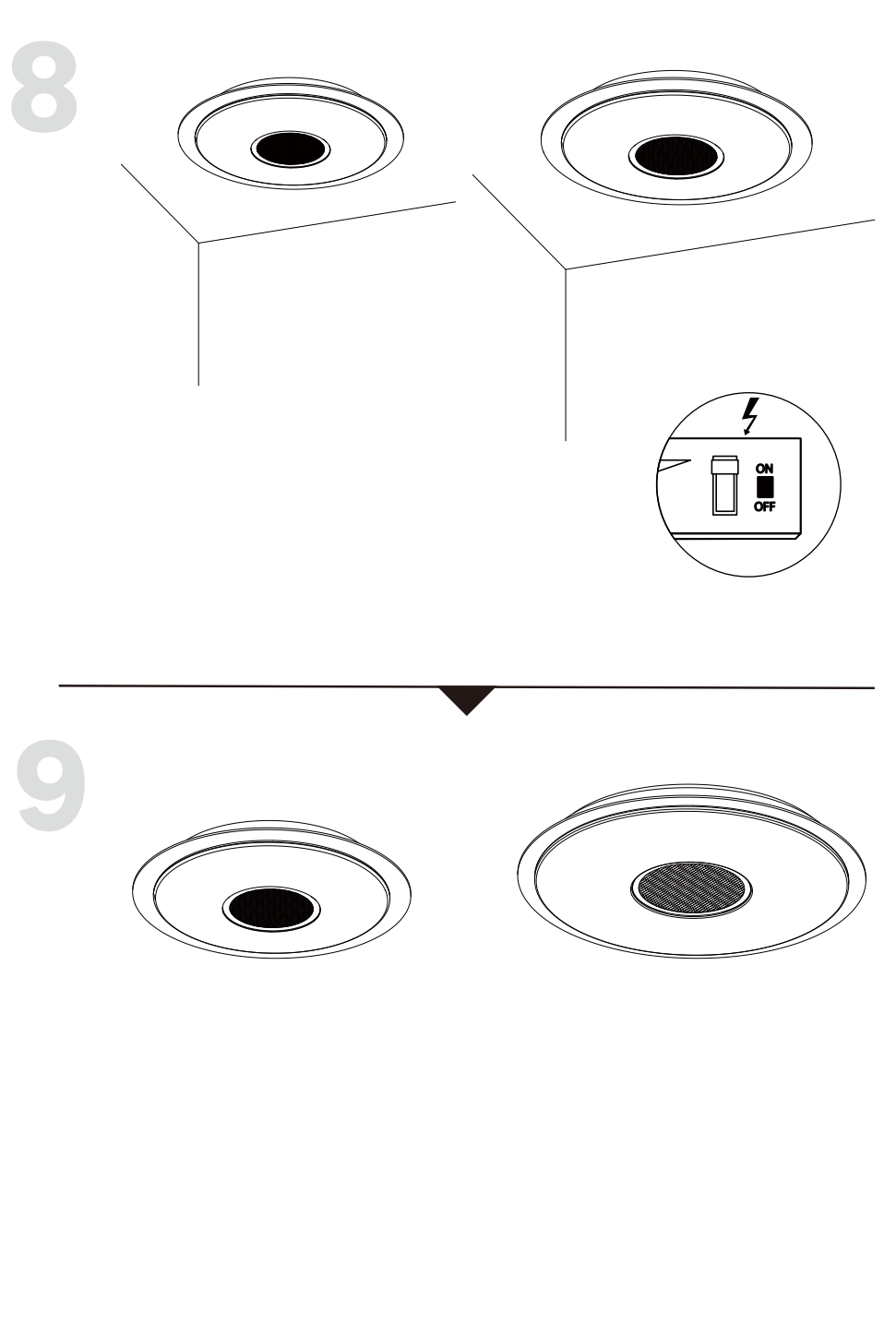
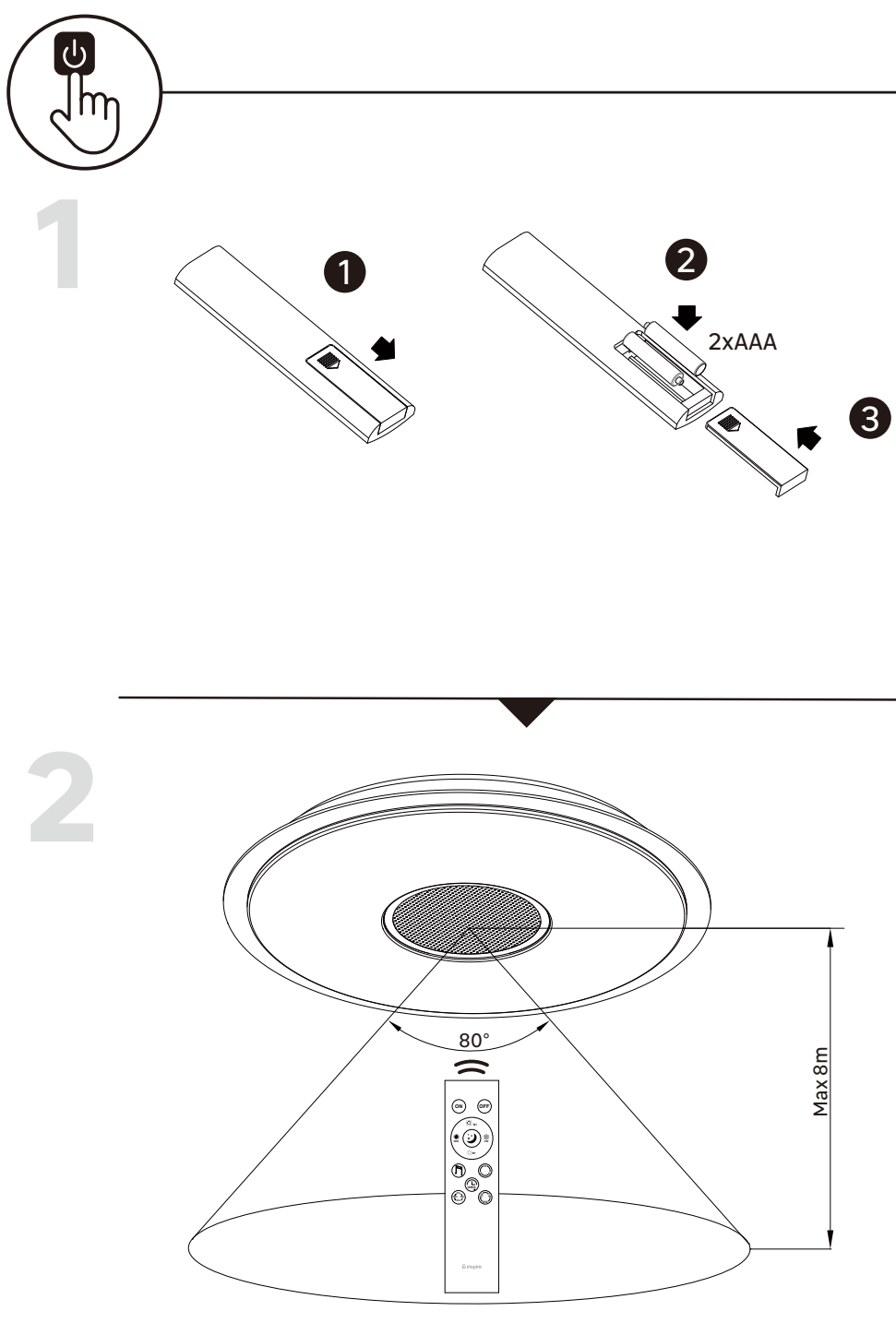
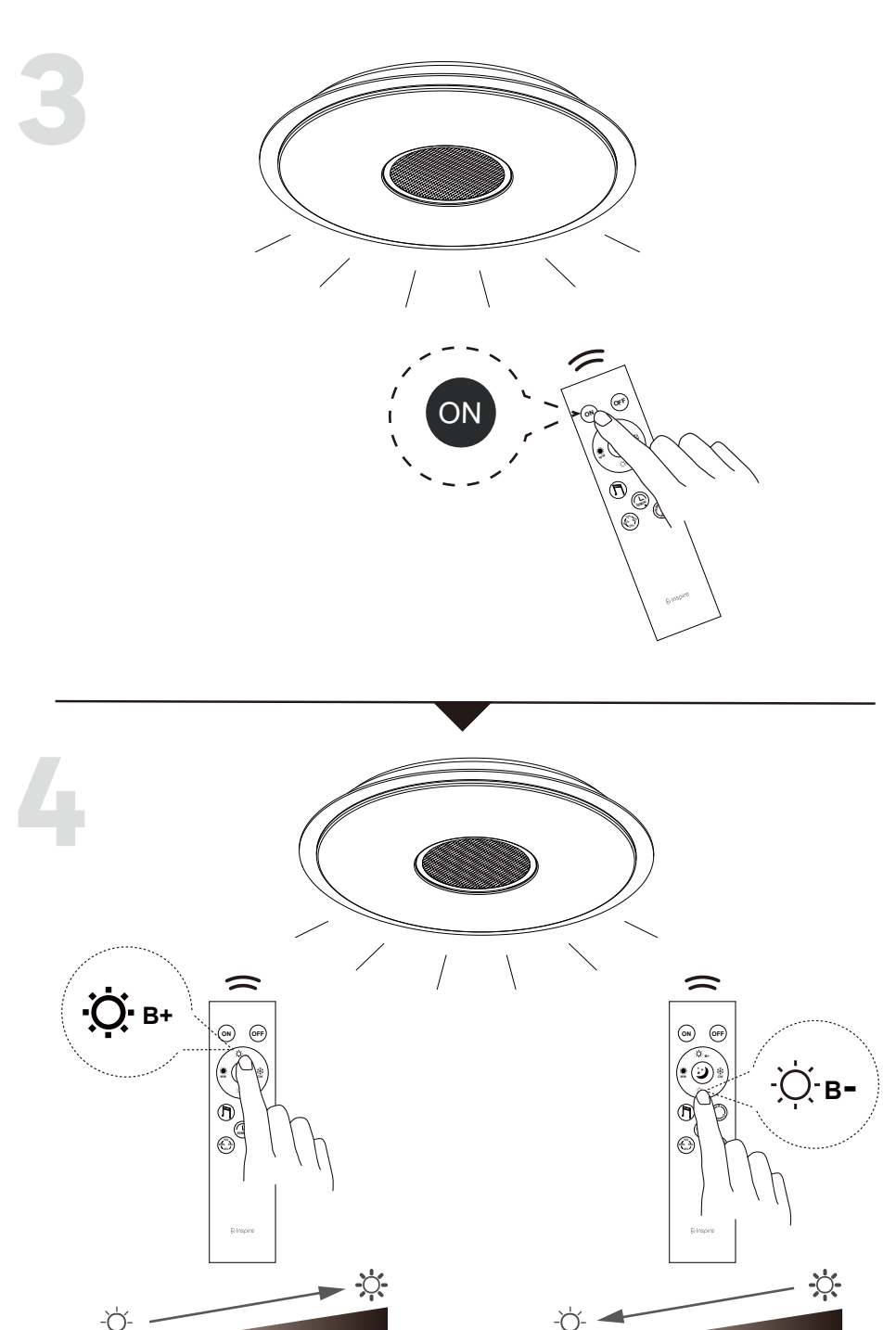
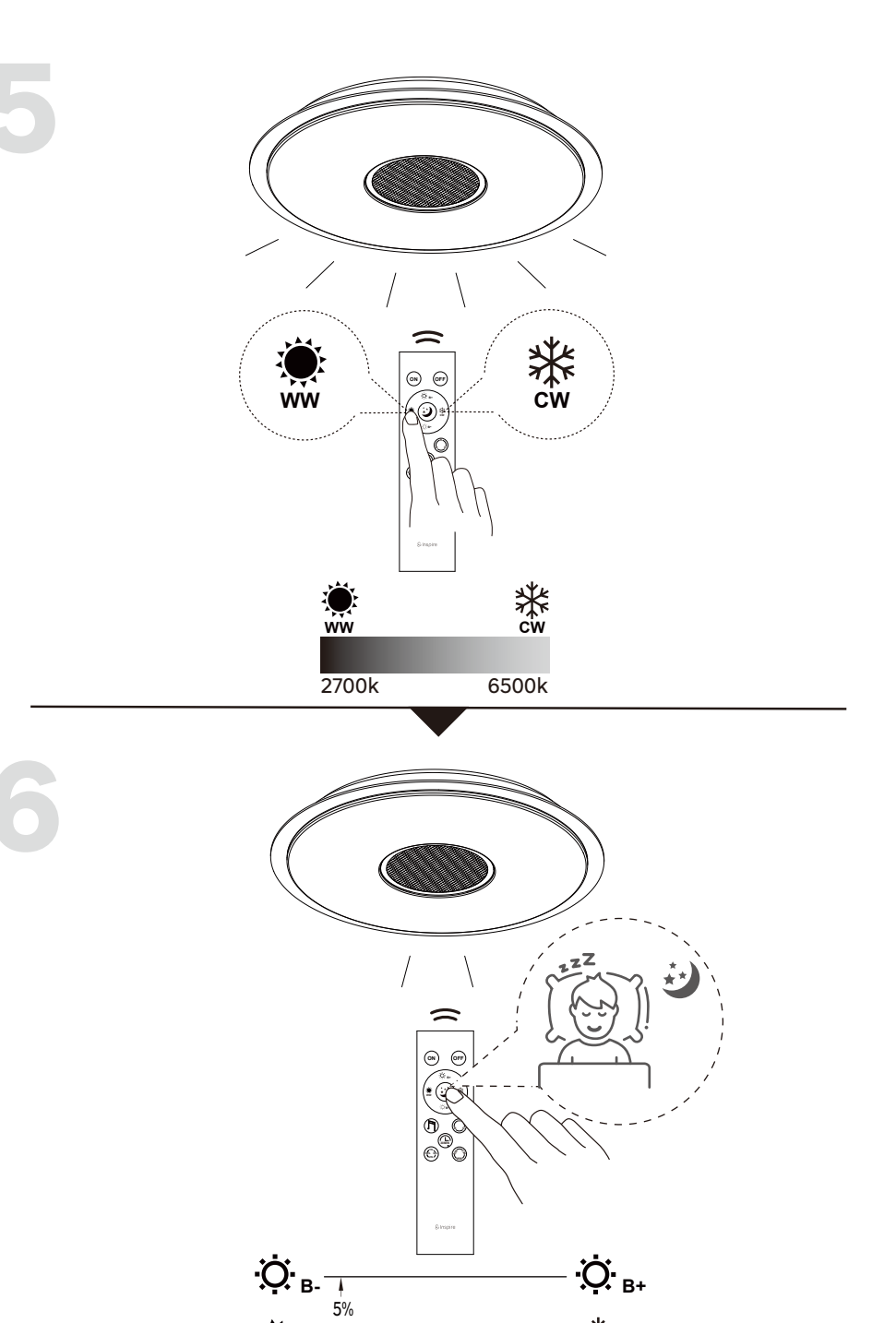
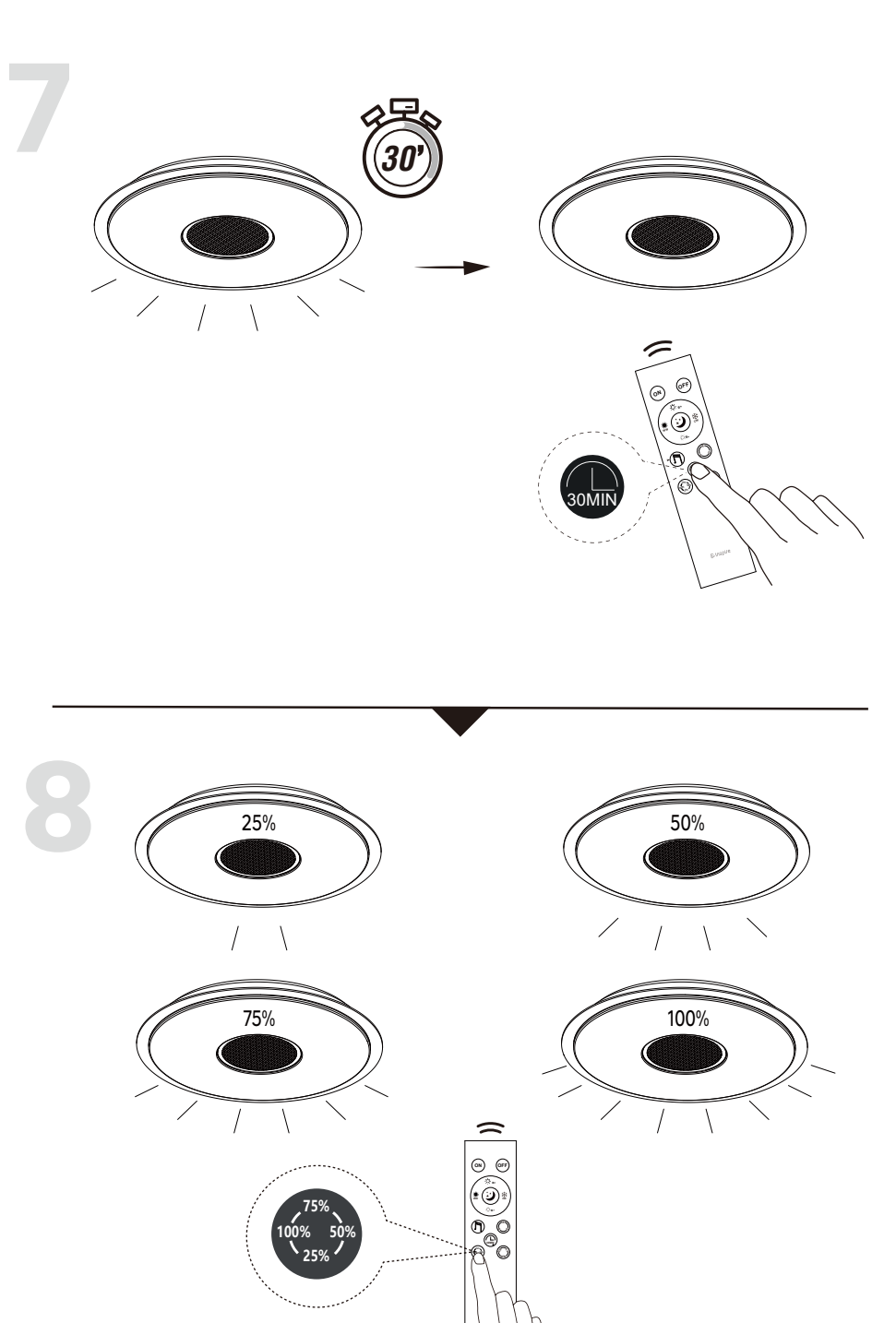
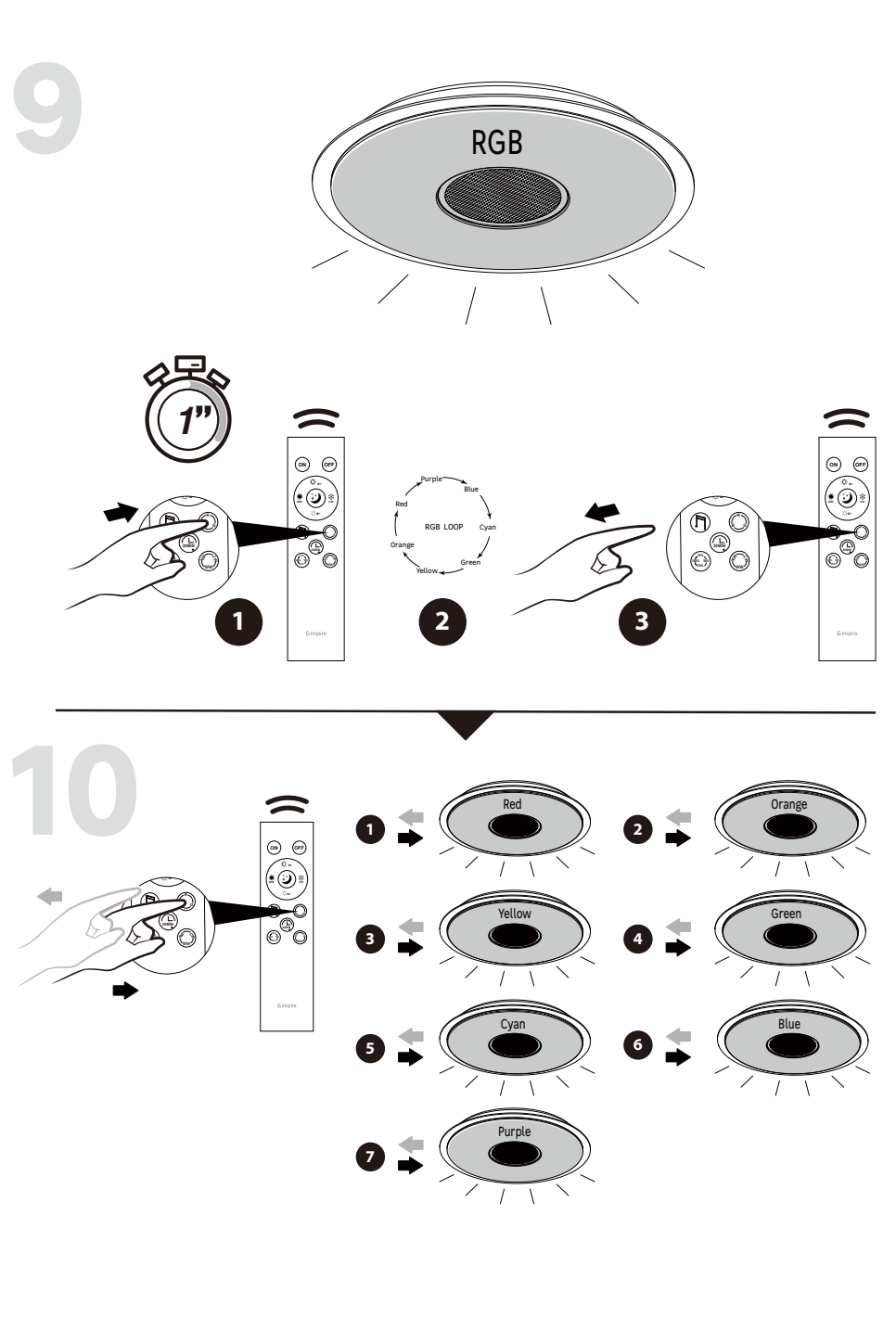
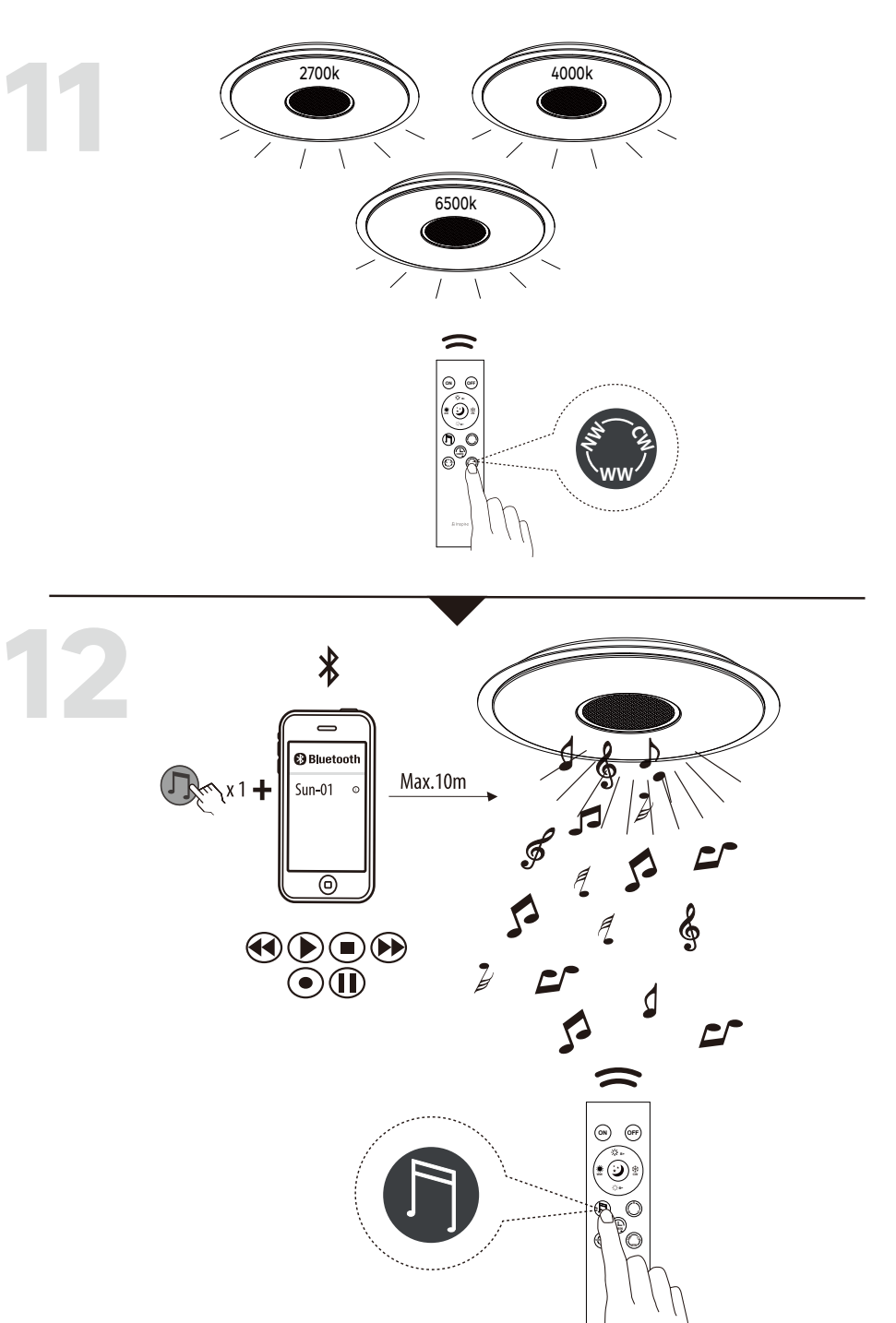
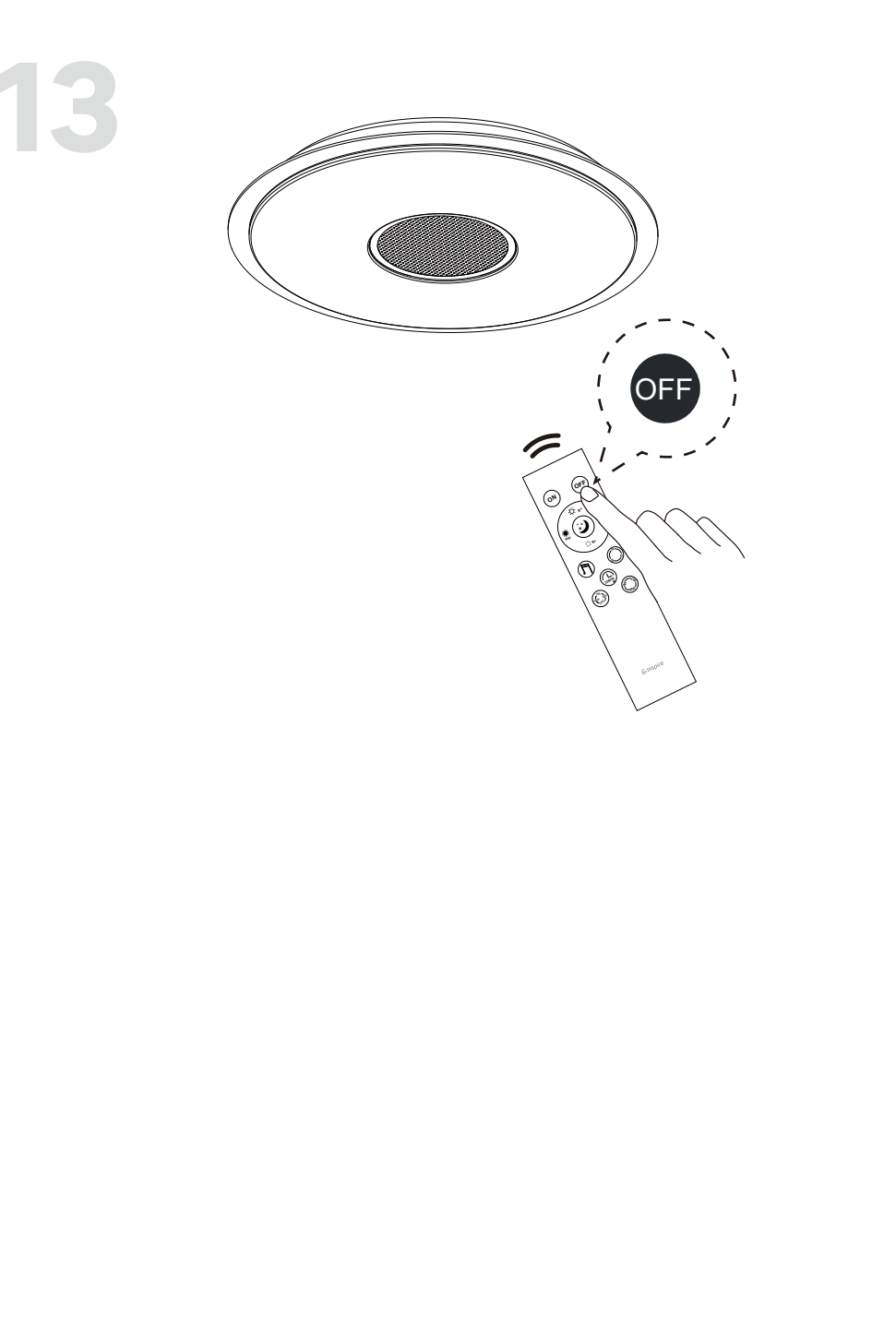
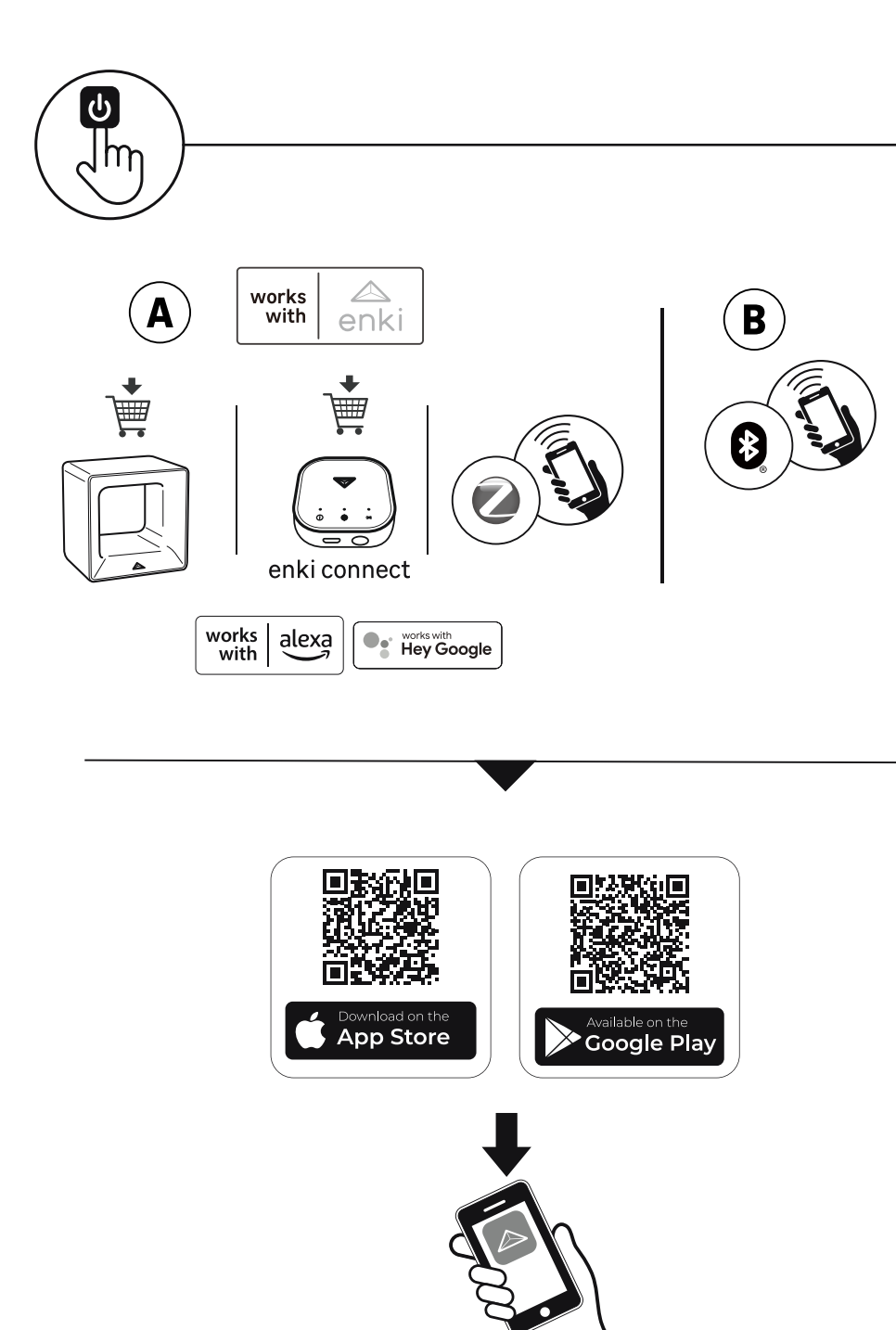
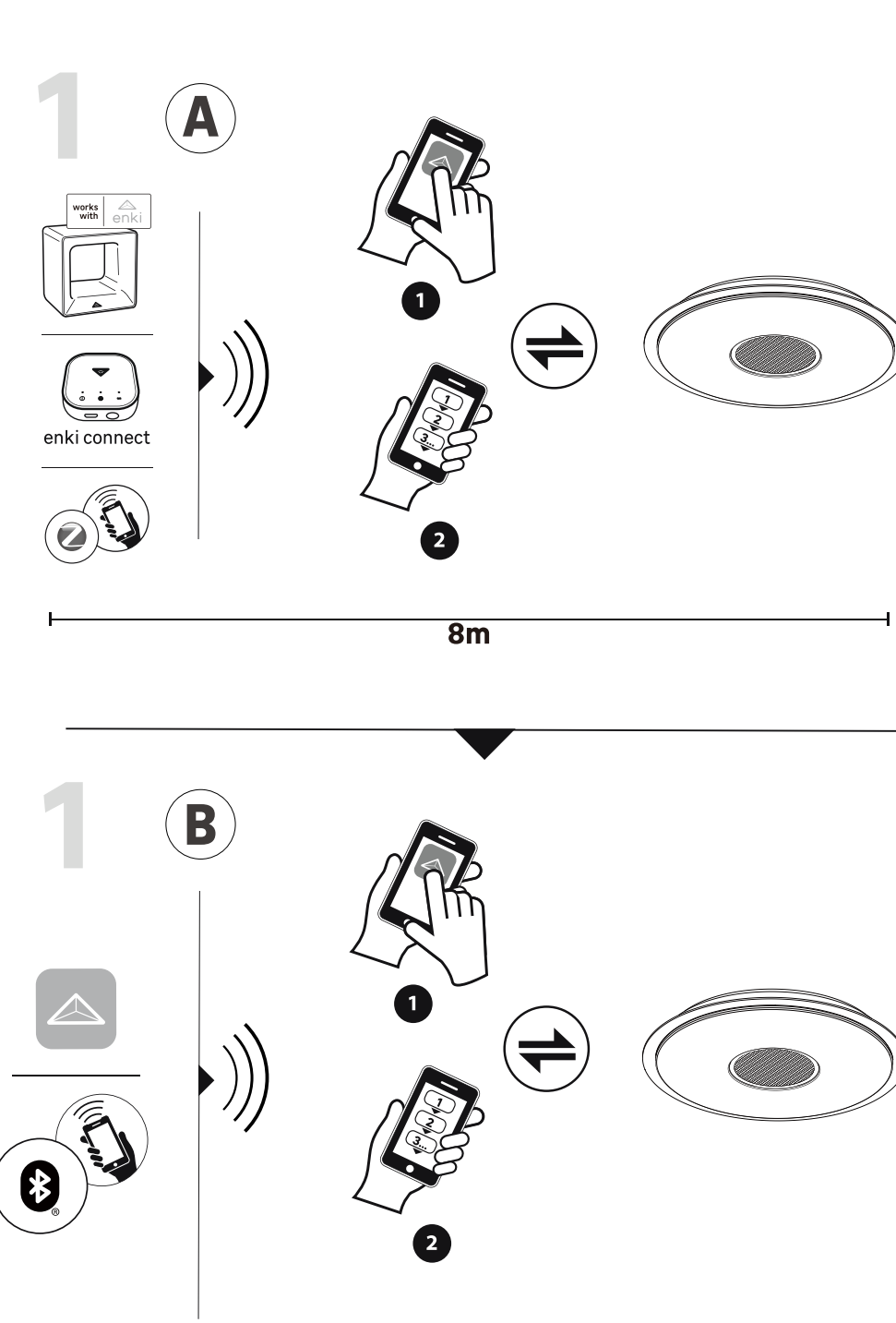
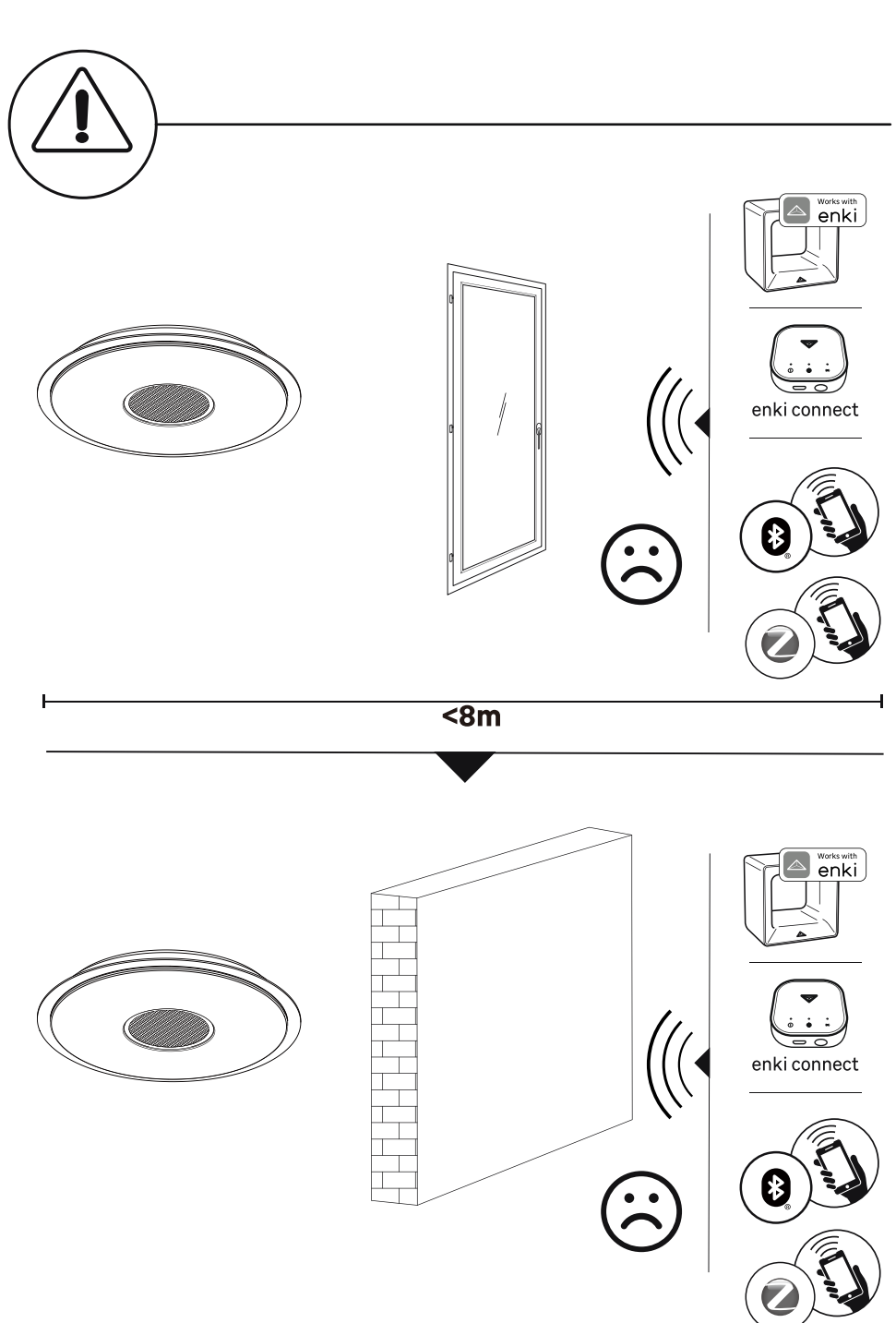
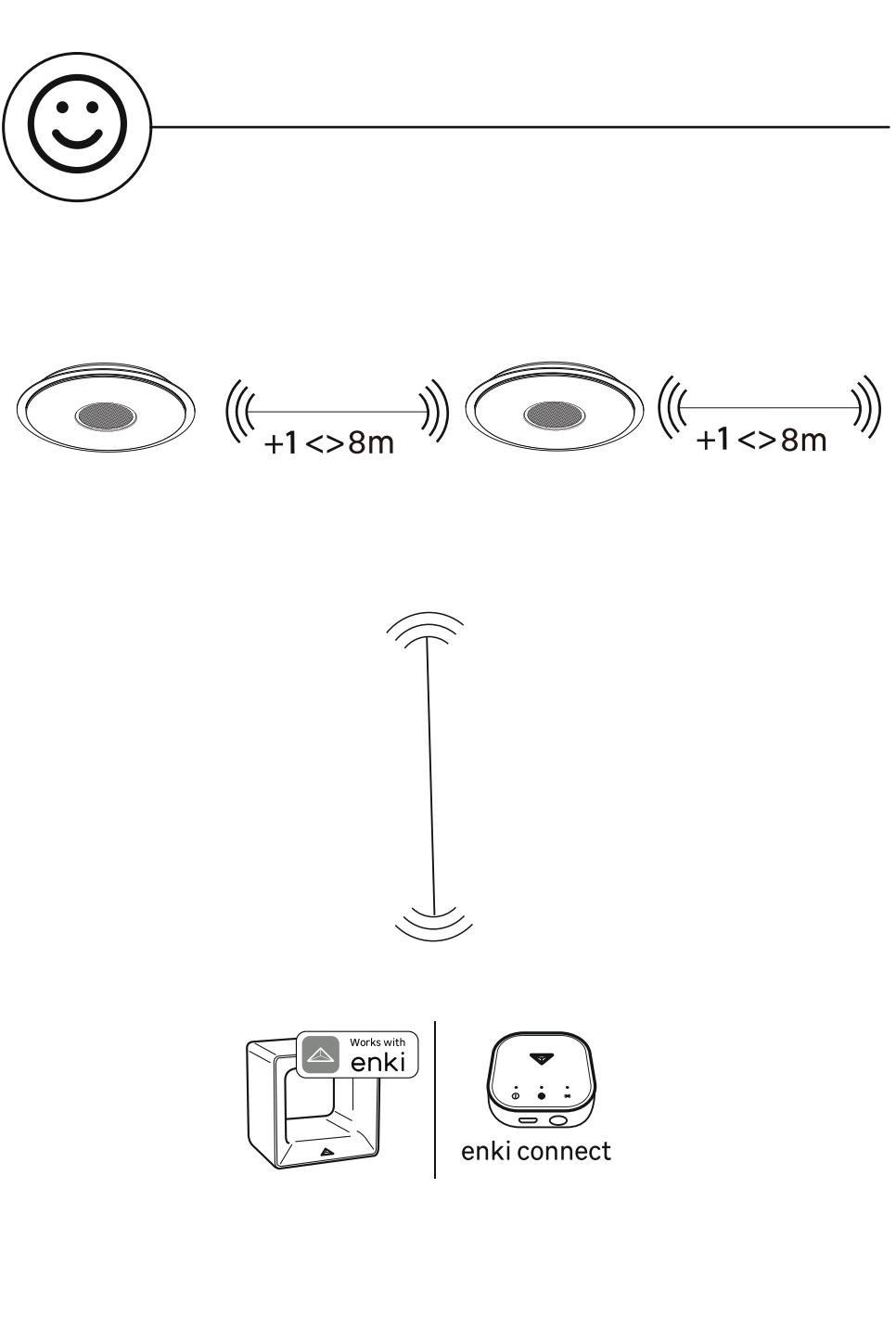
20. Insérer la vis de montage dans le trou de montage et serrer la vis de montage. Ne pas serrer la vis de montage trop fort. L'ajustement doit être fait à l'aide d'un tournevis à pointe fine.

21. Insérer la vis de montage dans le trou de montage et serrer la vis de montage. Ne pas serrer la vis de montage trop fort. L'ajustement doit être fait à l'aide d'un tournevis à pointe fine.

22. Insérer la vis de montage dans le trou de montage et serrer la vis de montage. Ne pas serrer la vis de montage trop fort. L'ajustement doit être fait à l'aide d'un tournevis à pointe fine.

23. Insérer la vis de montage dans le trou de montage et serrer la vis de montage. Ne pas serrer la vis de montage trop fort. L'ajustement doit être fait à l'aide d'un tournevis à pointe fine.

24. Insérer la vis de montage dans le trou de montage et serrer la vis de montage. Ne pas serrer la vis de montage trop fort. L'ajustement doit être fait à l'aide d'un tournevis à pointe fine.

**FR LIMBAIRE CONNECTE**

Le produit est compatible avec les réseaux Wi-Fi et Bluetooth. Il est compatible avec les smartphones et les tablettes. Le produit est compatible avec les réseaux Wi-Fi et Bluetooth. Il est compatible avec les smartphones et les tablettes. Le produit est compatible avec les réseaux Wi-Fi et Bluetooth. Il est compatible avec les smartphones et les tablettes.

**ES LIMBAIRE CONECTADA**

El producto es compatible con las redes Wi-Fi y Bluetooth. Es compatible con los smartphones y las tabletas. El producto es compatible con las redes Wi-Fi y Bluetooth. Es compatible con los smartphones y las tabletas. El producto es compatible con las redes Wi-Fi y Bluetooth. Es compatible con los smartphones y las tabletas.

**PT LIMBAIRE CONECTADA**

O produto é compatível com as redes Wi-Fi e Bluetooth. É compatível com smartphones e tablets. O produto é compatível com as redes Wi-Fi e Bluetooth. É compatível com smartphones e tablets. O produto é compatível com as redes Wi-Fi e Bluetooth. É compatível com smartphones e tablets.

**IT LIMBAIRE CONNESSA**

Il prodotto è compatibile con le reti Wi-Fi e Bluetooth. È compatibile con smartphone e tablet. Il prodotto è compatibile con le reti Wi-Fi e Bluetooth. È compatibile con smartphone e tablet. Il prodotto è compatibile con le reti Wi-Fi e Bluetooth. È compatibile con smartphone e tablet.

**EN LIMBAIRE CONNECTED**

The product is compatible with Wi-Fi and Bluetooth networks. It is compatible with smartphones and tablets. The product is compatible with Wi-Fi and Bluetooth networks. It is compatible with smartphones and tablets. The product is compatible with Wi-Fi and Bluetooth networks. It is compatible with smartphones and tablets.

**PT LIMBAIRE INTELIGENTE**

O produto é inteligente e pode ser controlado por voz. É compatível com os assistentes de voz. O produto é inteligente e pode ser controlado por voz. É compatível com os assistentes de voz. O produto é inteligente e pode ser controlado por voz. É compatível com os assistentes de voz.

**IT LIMBAIRE INTELLIGENTE**

Il prodotto è intelligente e può essere controllato a voce. È compatibile con gli assistenti vocali. Il prodotto è intelligente e può essere controllato a voce. È compatibile con gli assistenti vocali. Il prodotto è intelligente e può essere controllato a voce. È compatibile con gli assistenti vocali.

**EN LIMBAIRE INTELLIGENT**

The product is intelligent and can be controlled by voice. It is compatible with voice assistants. The product is intelligent and can be controlled by voice. It is compatible with voice assistants. The product is intelligent and can be controlled by voice. It is compatible with voice assistants.

**PL INTELIGENTNA OŚWIATA**

Produkt jest inteligentny i może być sterowany głosem. Jest kompatybilny z asystentami głosowymi. Produkt jest inteligentny i może być sterowany głosem. Jest kompatybilny z asystentami głosowymi. Produkt jest inteligentny i może być sterowany głosem. Jest kompatybilny z asystentami głosowymi.

**EN INTELIGENT LIGHTING**

The product is intelligent and can be controlled by voice. It is compatible with voice assistants. The product is intelligent and can be controlled by voice. It is compatible with voice assistants. The product is intelligent and can be controlled by voice. It is compatible with voice assistants.

