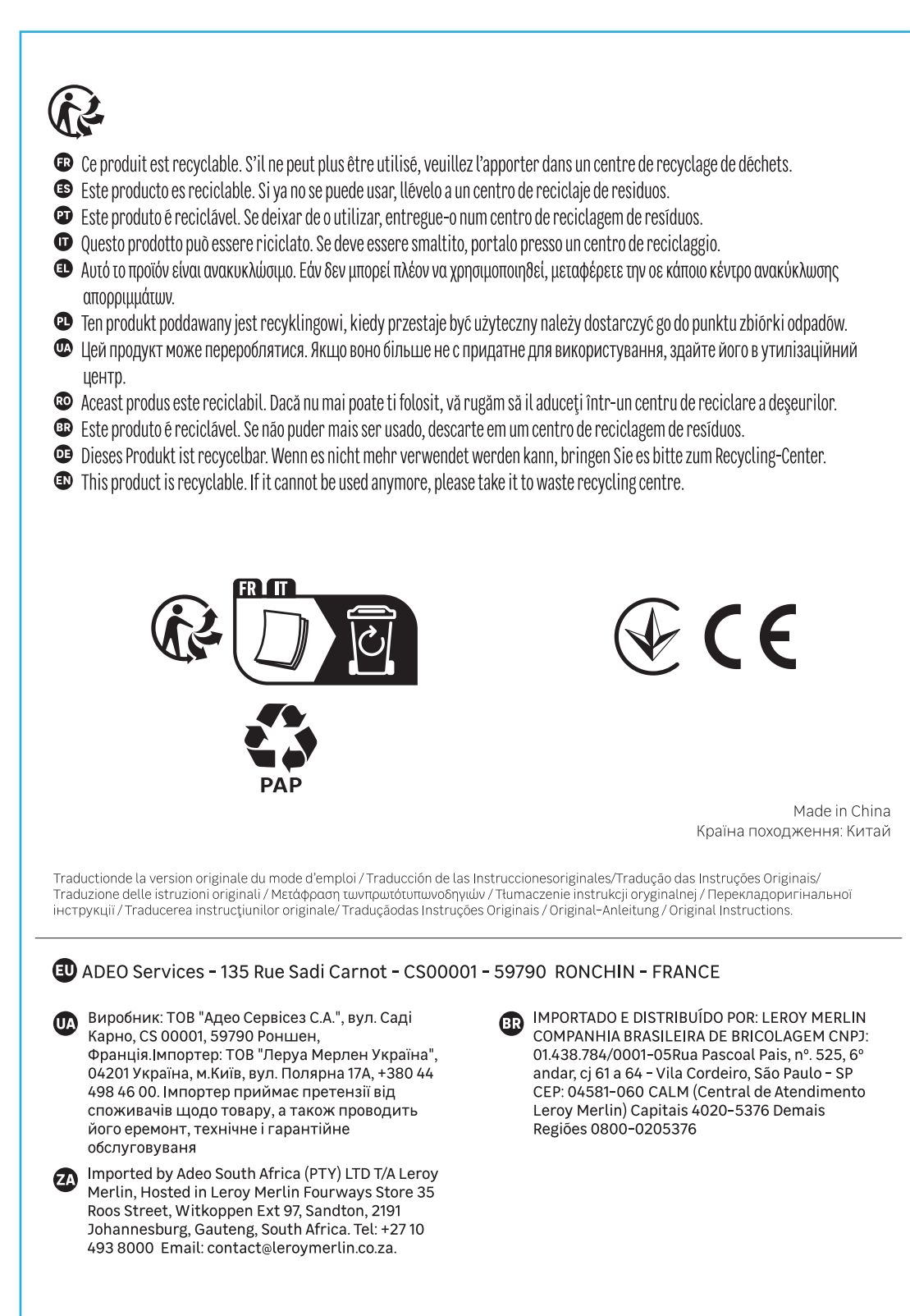
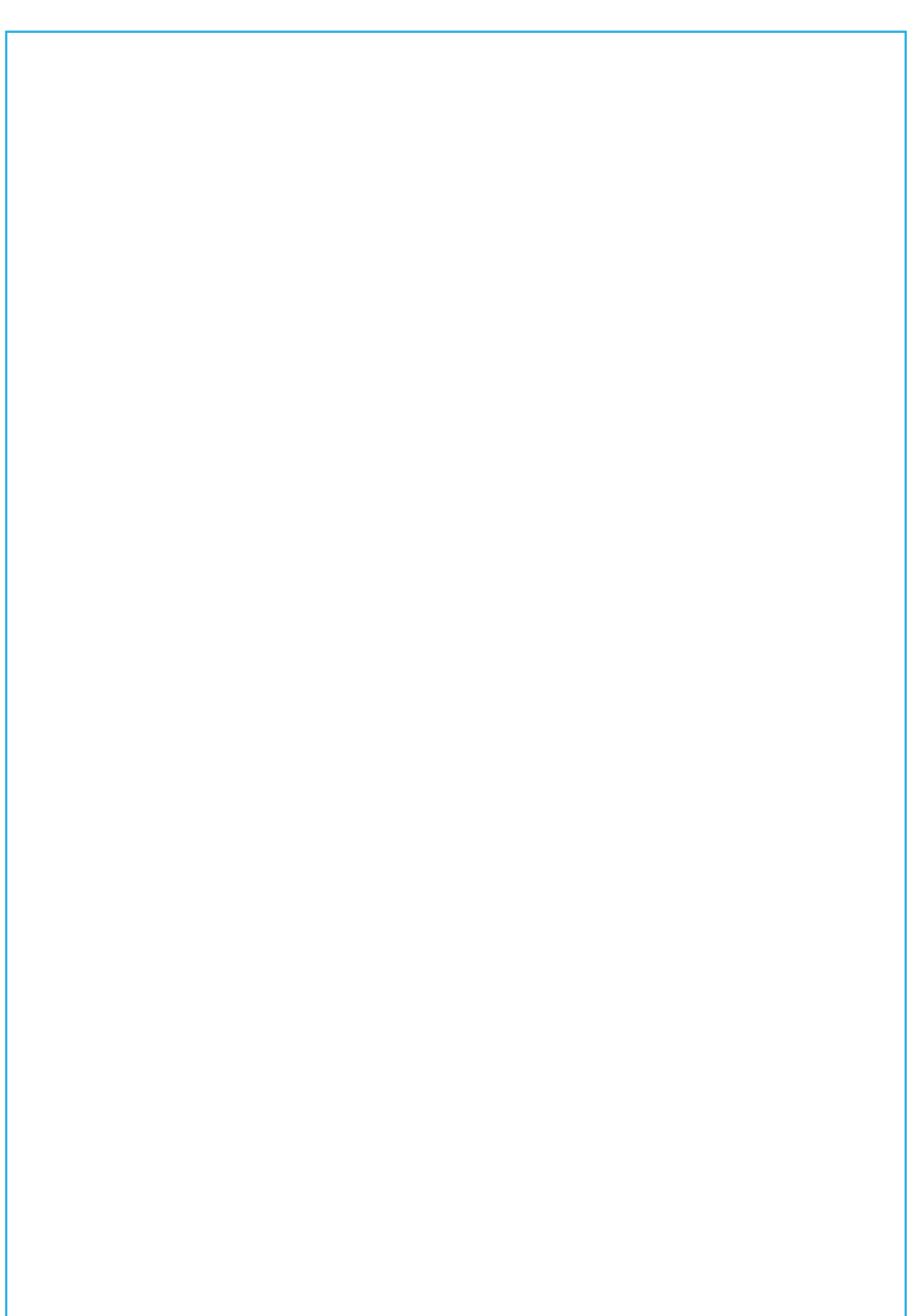
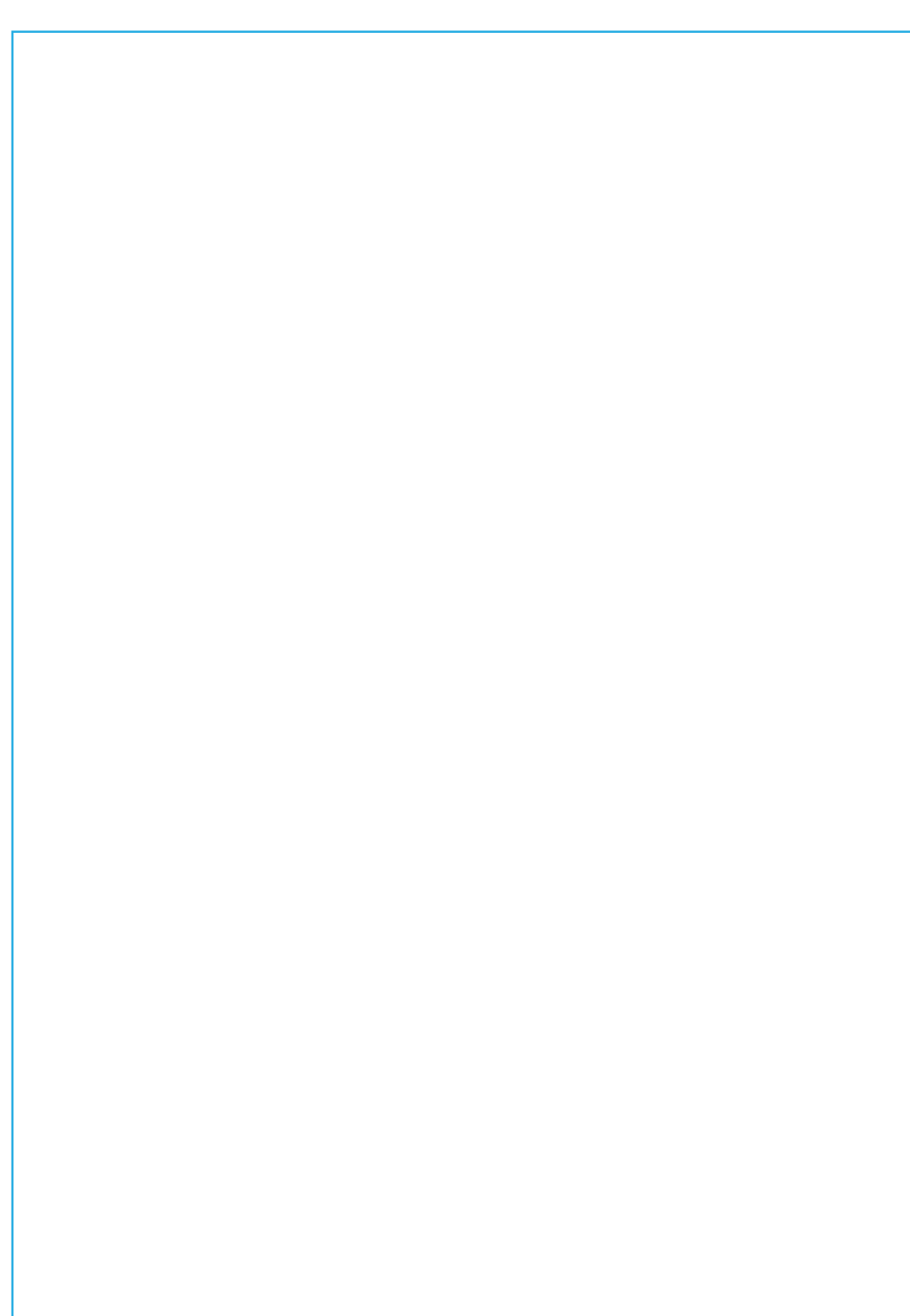
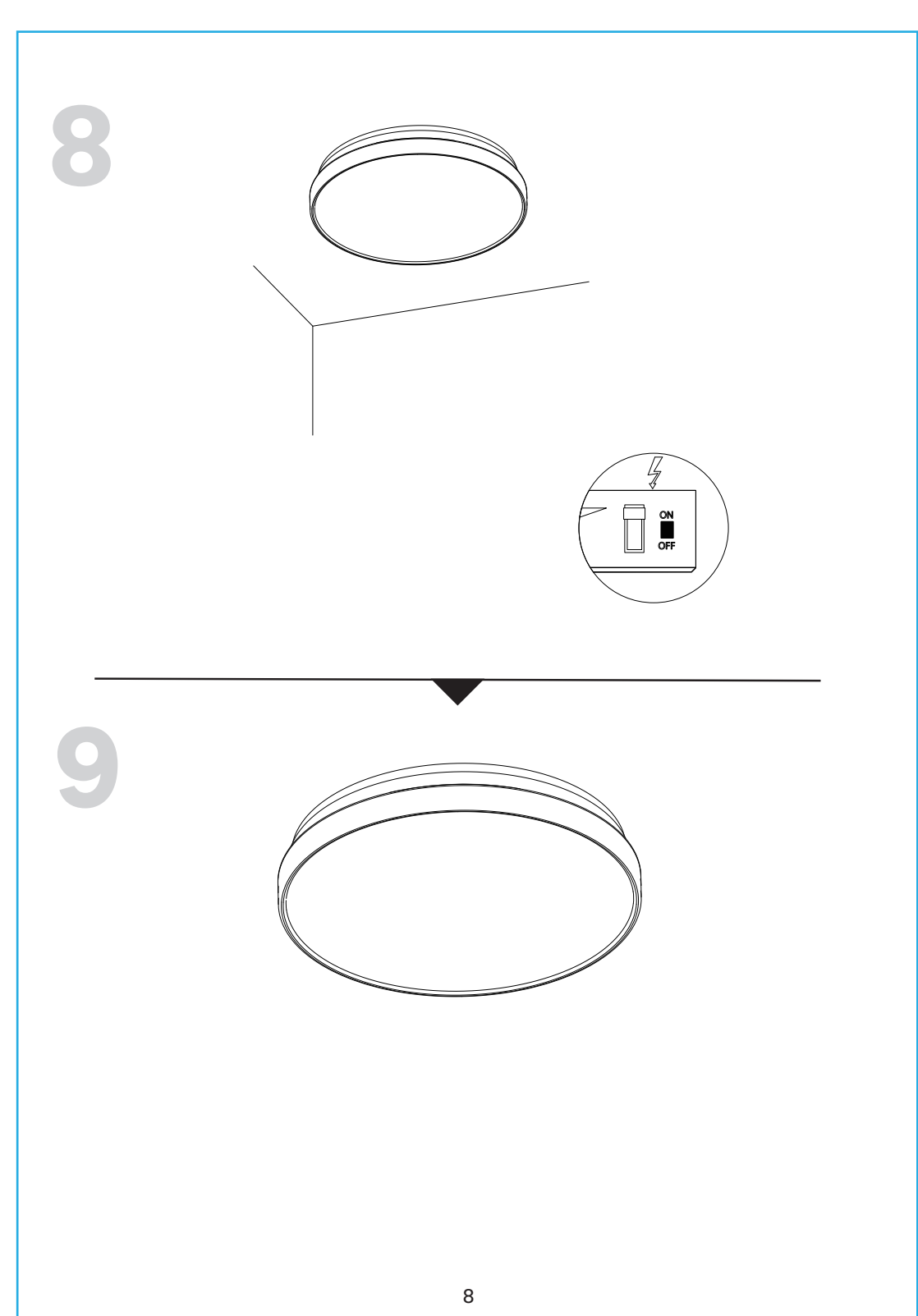
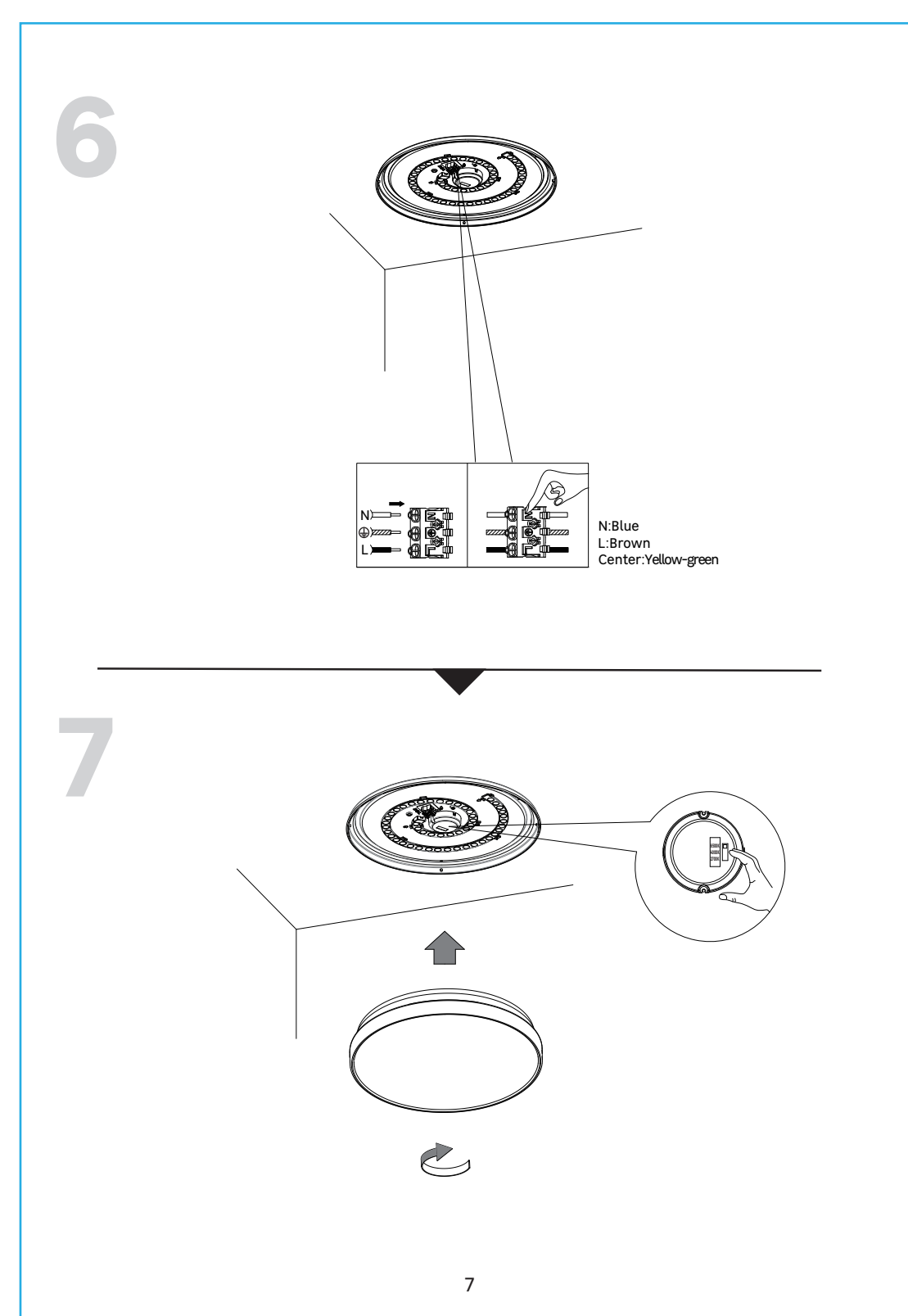
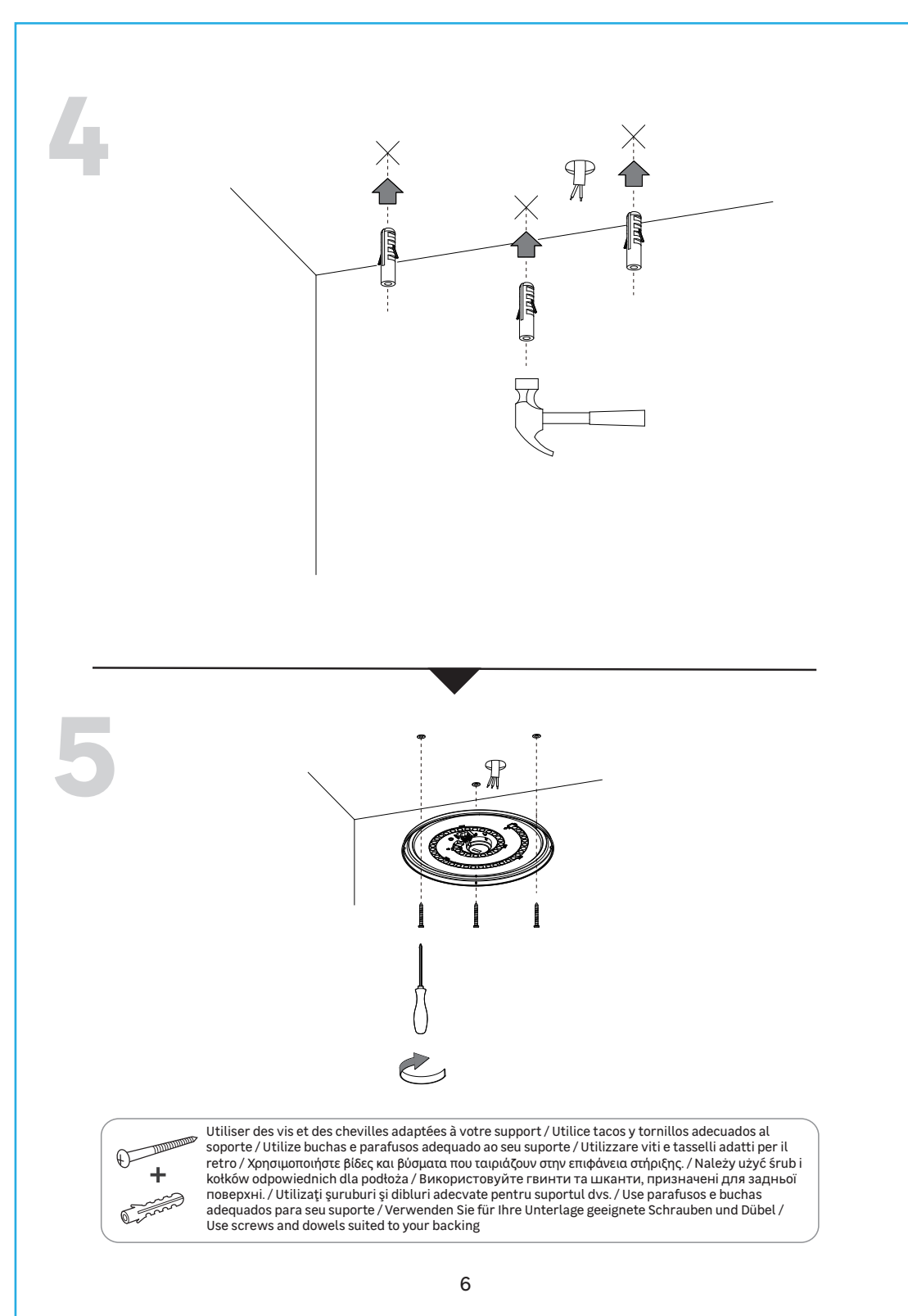
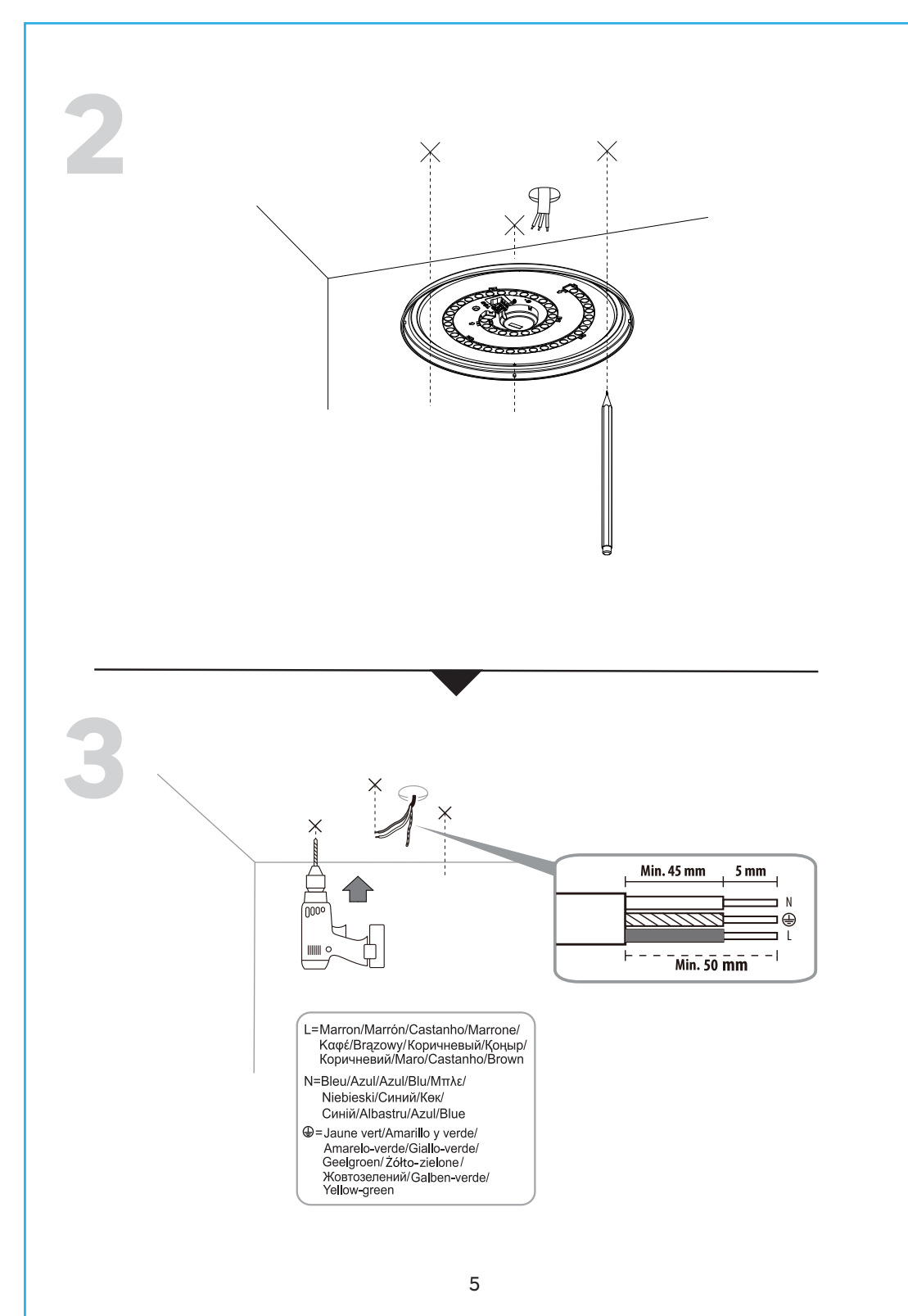
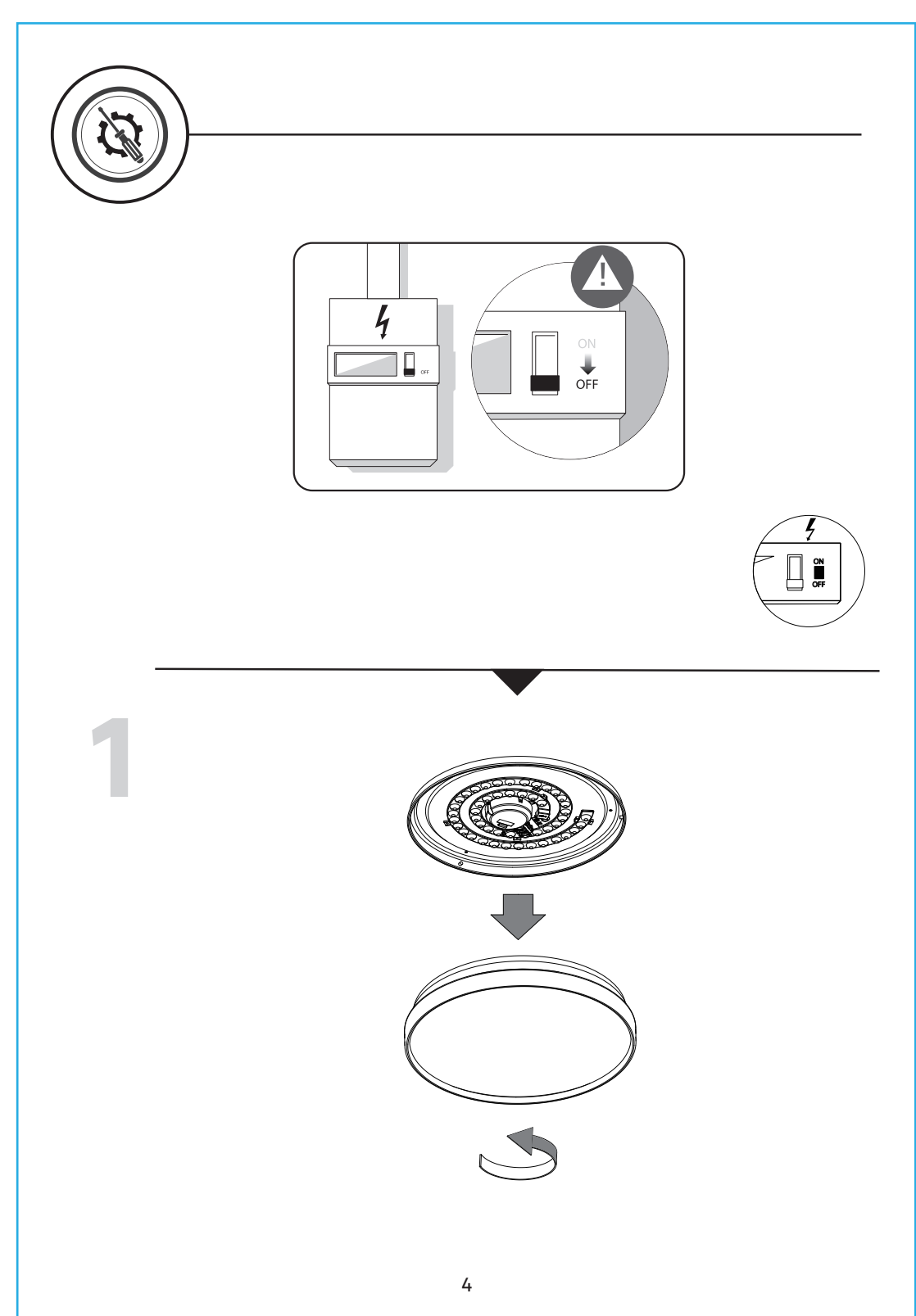
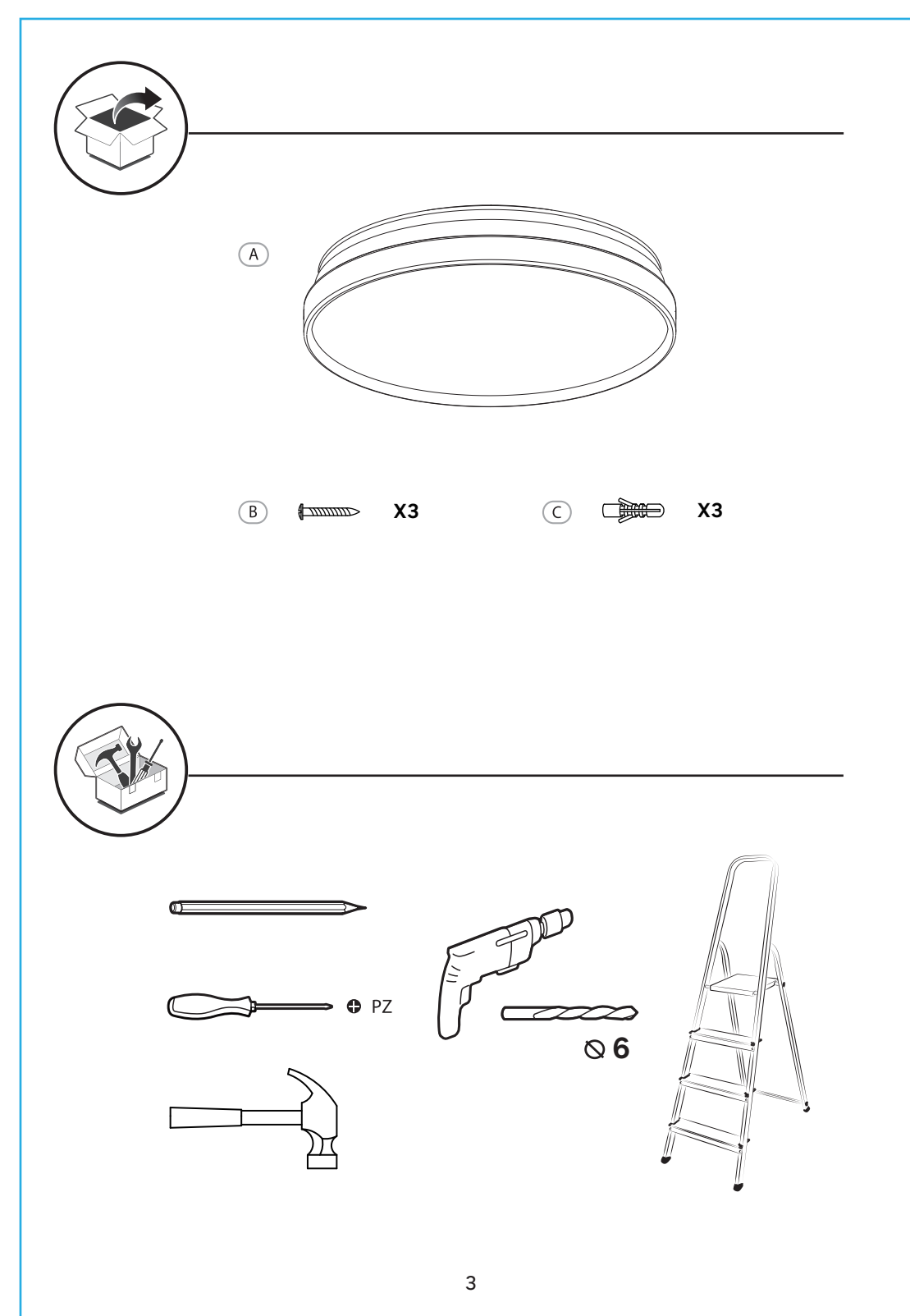
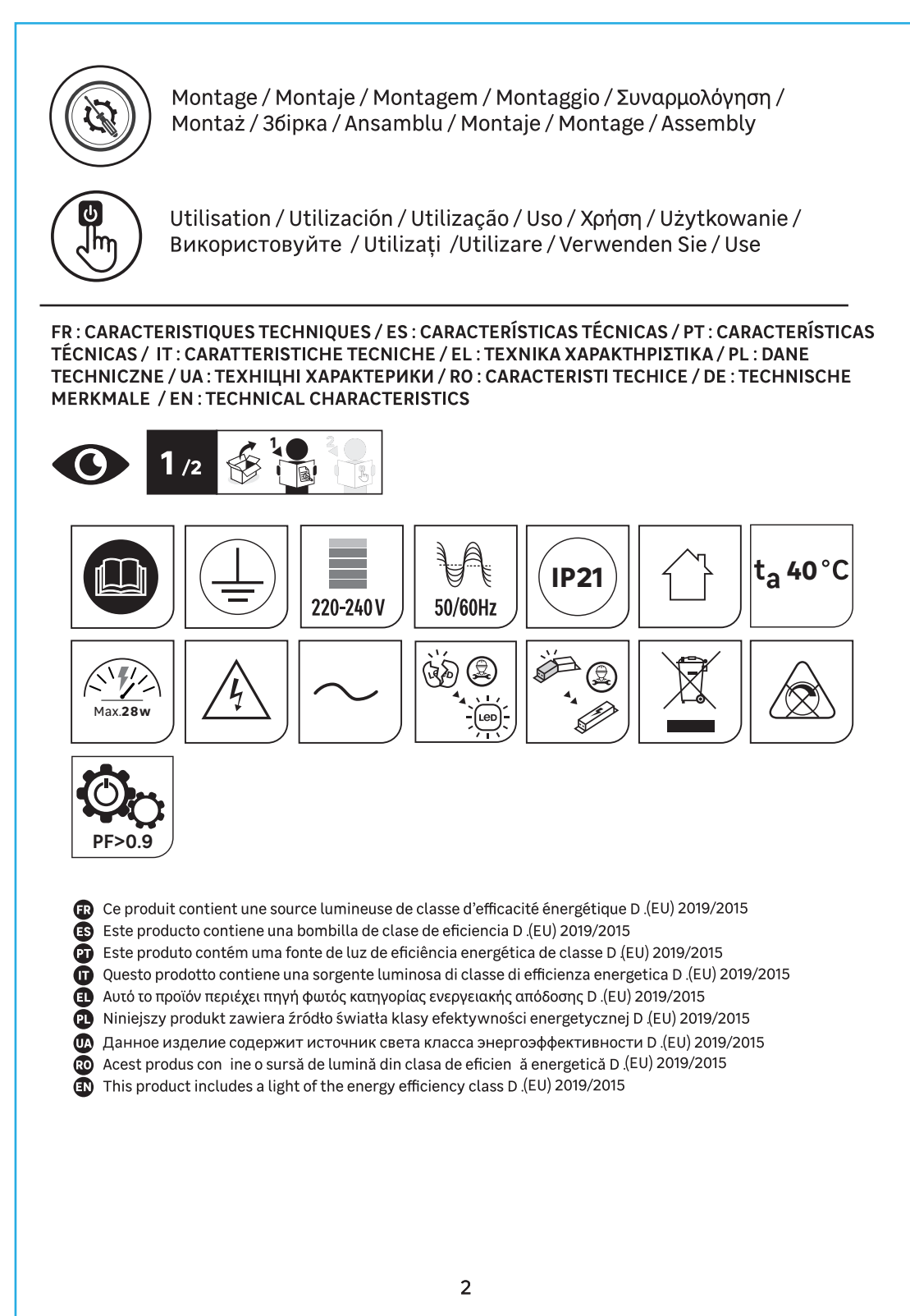
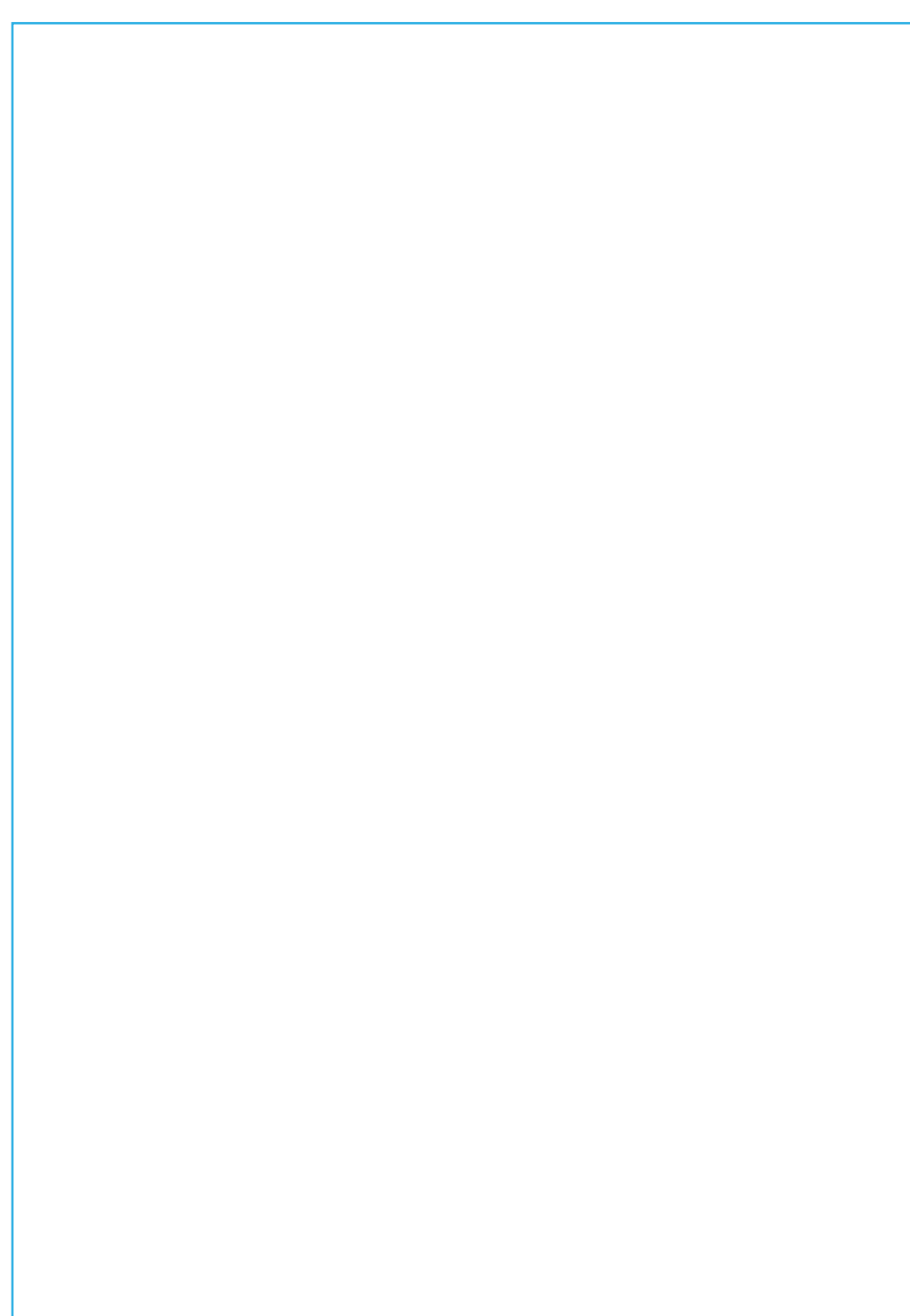
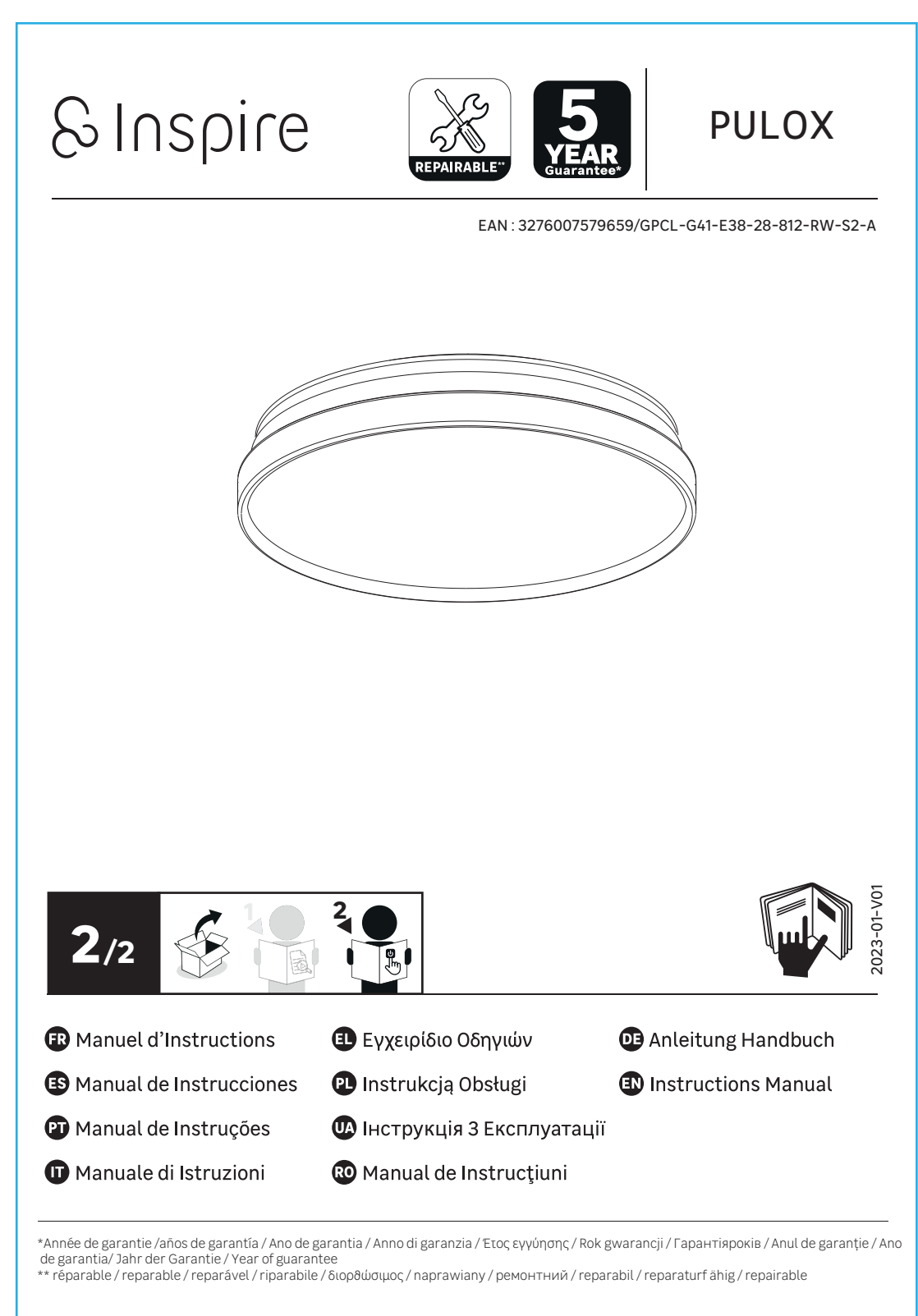


修订履历

标记	版别	更改内容	拟制	修订日期
①				
②				
③				
④				
制图	向倩 20230426			
审核	向倩			
标准化				
批准				



注：此为正面展开图，背面模切！

裁切线

- 成品尺寸：145*210mm；
- 量产前需打样确认后才可批量生产；
- 蓝色图框仅供参考，不可印刷；

厦门光莆电子股份有限公司 XIAMEN GUANGPU ELECTRONICS CO., LTD.				公差 除特别 说明外 ，其余 按以下 标准， 公差要 求如右 ：	1~5	±0																
<table border="1"> <tr> <td>QAD码</td> <td>222121510A</td> <td>比例</td> <td>1:1</td> </tr> <tr> <td>材质</td> <td>60g双胶纸</td> <td>单位</td> <td>mm</td> </tr> <tr> <td>颜色</td> <td>单黑</td> <td>名称</td> <td>说明书</td> </tr> <tr> <td>工艺</td> <td>骑马钉</td> <td>版本</td> <td>A1</td> </tr> </table>					QAD码	222121510A	比例	1:1	材质	60g双胶纸	单位	mm	颜色	单黑	名称	说明书	工艺	骑马钉	版本	A1	6~50	±0.5
					QAD码	222121510A	比例	1:1														
材质	60g双胶纸	单位	mm																			
颜色	单黑	名称	说明书																			
工艺	骑马钉	版本	A1																			
				51~200	±1																	
				201~600	±2																	
				601~1200	±3																	
				1200~	±5																	