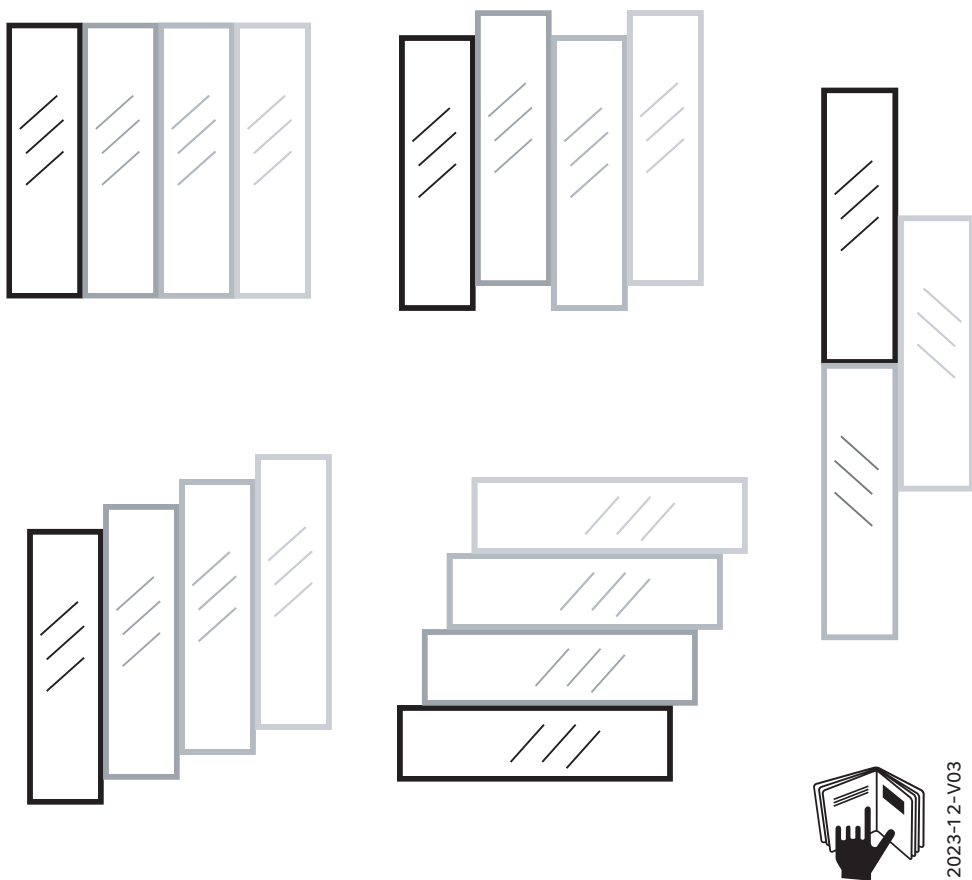


# Inspire

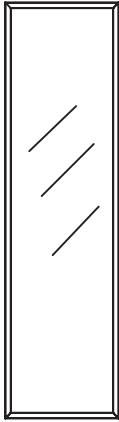
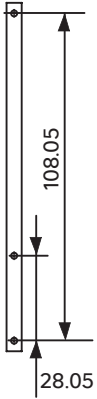
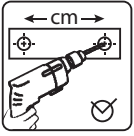


2023-12-V03

- FR** Notice de Montage - Utilisation - Entretien
- ES** Instrucciones de Montaje, Utilización y Mantenimiento
- PT** Instruções de Montagem, Utilização e Manutenção
- IT** Istruzioni per il Montaggio, l'Uso e la Manutenzione
- NL** Montage-instructies - Gebruik - Onderhoud

- EL** Εγχειρίδιο συναρμολόγησης, χρήσης και συντήρησης
- PL** Instrukcja Montażu, Użytkowania i Konserwacji
- RU** Руководство по эксплуатации
- KZ** Пайдалану бойынша тәлімдеме

- UA** Керівництво По Збірці і Експлуатації
- RO** Manual asamblare, utilizare și întreținere
- BR** Instruções de Montagem, Utilização e Manutenção
- EN** Assembly - Use - Maintenance Manual



1x

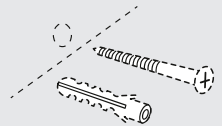
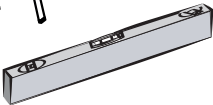
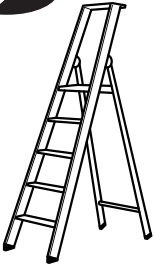
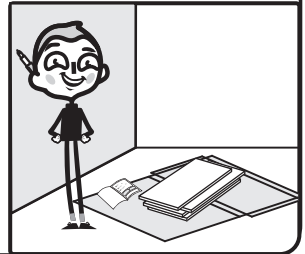
1x



2x

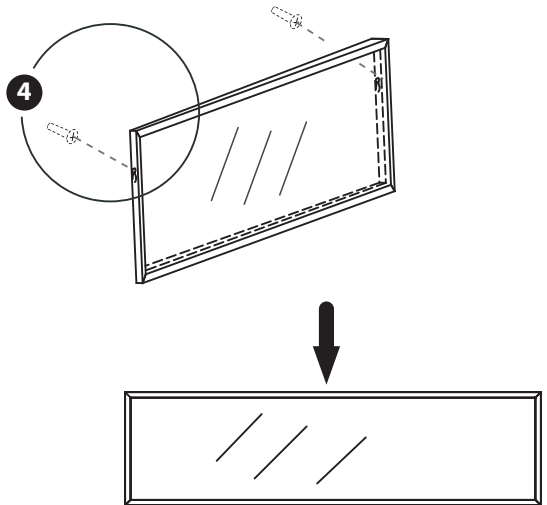
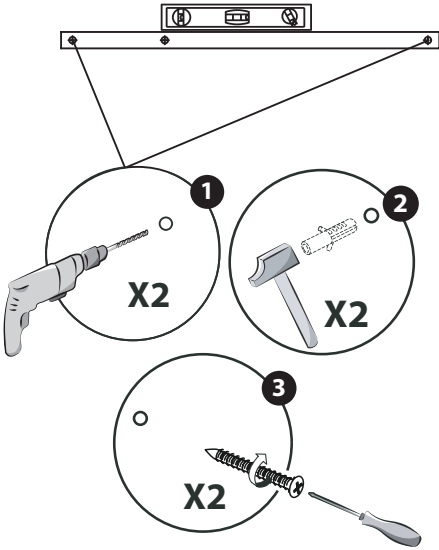
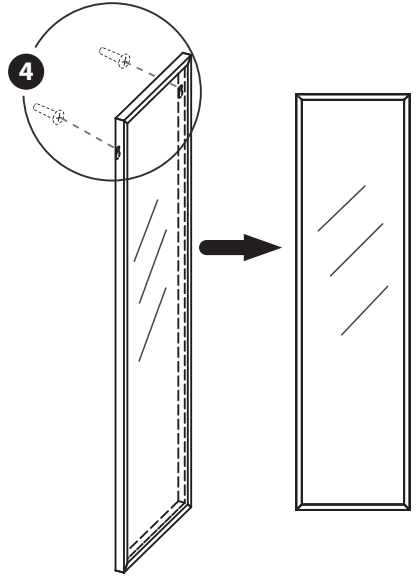
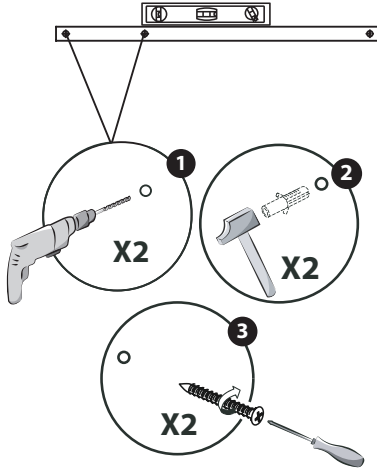


8x





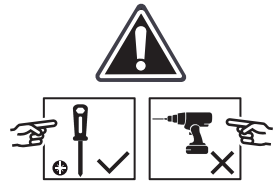
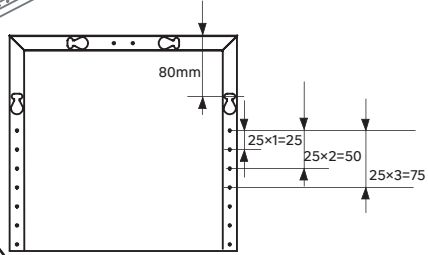
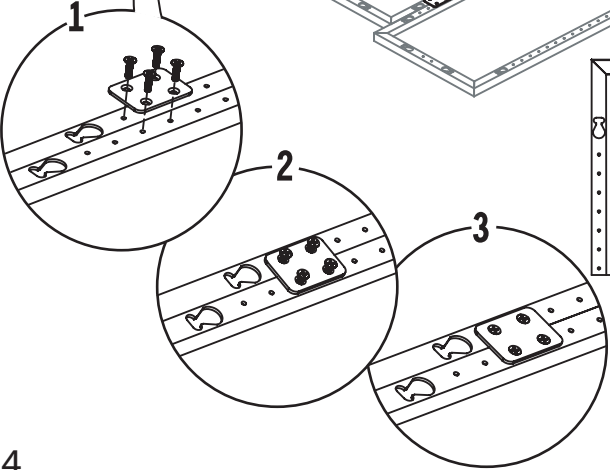
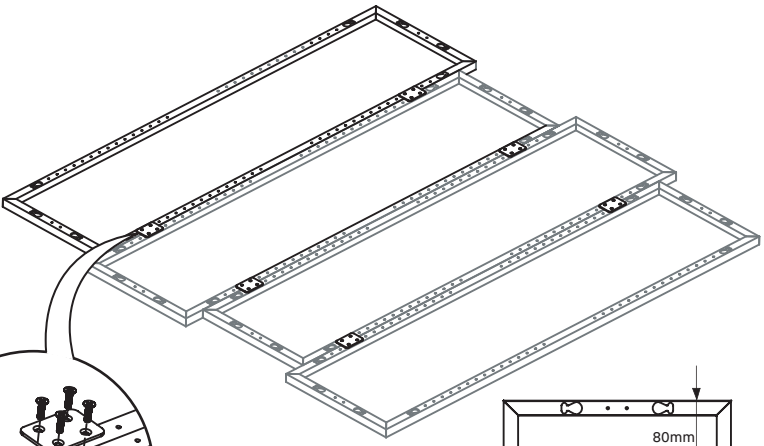
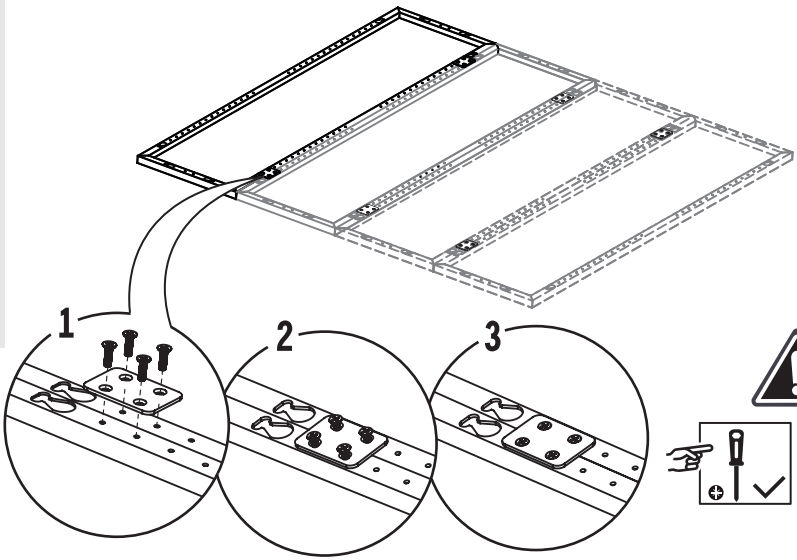
X1



1



>1





4

2



&gt;1

	1	2	3	4	5	6	7
	X2	X2	X2	X3	X3	X3	X4
	X2	X2	X2	X3	X3	X3	X4

\*FR – Utilisez des vis et des chevilles adaptées à votre support

\*ES – Utilice tacos y tornillos aptos para el sustrato

\*PT – Utilize parafusos e buchas adequadas para a superfície de instalação

\*IT – Utilizzare viti e tasselli idonei per il supporto utilizzato

\*EL – Να χρησιμοποιείτε βίδες και πείρους που ταιριάζουν στην επιφάνεια στήριξής σας

\*PL – Należy użyć śrub i kółków odpowiednich dla podłoża

\*RU – Используйте винты и шканты, соответствующие задней поверхности.

\*KZ – Тежеуге сәйкес бурандарлар мен қадаларды пайдаланыңыз.

\*UK – Використовуйте гвинти та шканти призначені для задньої поверхні.

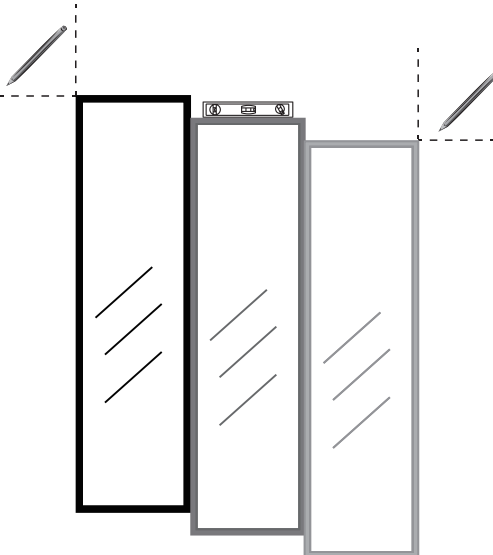
\*RO – Folosiți șuruburi și pene adecvate pentru suportul dumneavoastră

\*BR – Use parafusos e buchas adequados para seu suporte

\*EN – Use screws and dowels suited to your backing

\*NL – Gebruik schroeven en pluggen die geschikt zijn voor uw ondergrond

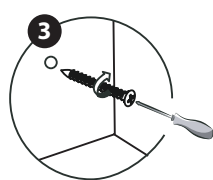
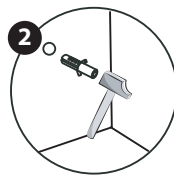
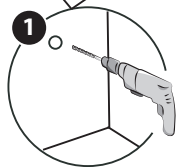
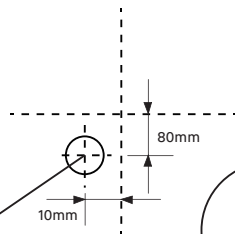
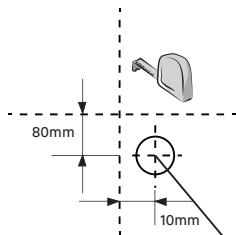
3



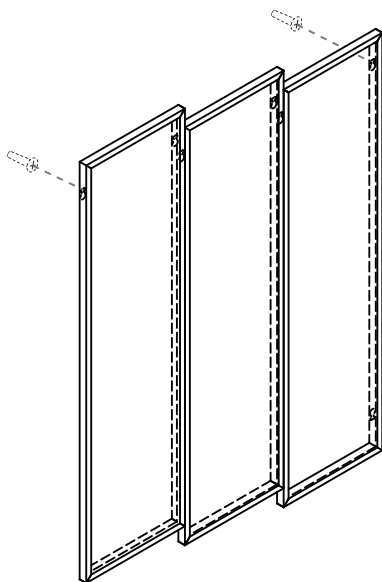
4



>1



5



6





\*FR - Garantie 5 ans / \*ES - Garantía 5 años / \*PT - Garantia 5 anos / \*IT - Garanzia 5 anni / \*EL - Εγγύηση 5 ετών / \*PL - Gwarancja 5 lat / \*RU - Гарантия 5 лет / \*KZ - Көпінігік 5 жыл / \*UA - Гарантія 5 років / \*RO - Garanție 5 ani / \*BR - Garantia 5 anos / \*EN - Guarantee 5 years / \*NL - 5 jaar garantie

**ADEO Services** - 135 Rue Sadi Carnot CS 00001 - 59790 RONCHIN - FRANCE. **RU** - Импортёр/Продавец/Организация, уполномоченная принимать претензии по качеству товара в РФ: ООО «ЛЕРУА МЕРЛЕН ВОСТОК», 141031, Россия, Московская Обл., г. Мытищи, Осташковское шоссе, д.1. **KZ** - Импорттаушы/Сатушы Қазақстан Республикасында өнім сапасы бойынша наразылықтарды қарбылдайтын ұйым: «Леруа Мерлен Қазақстан» ЖШС, Қазақстан Республикасы, 050000, Алматы қ., Қонаев көшесі, 77, «PARK VIEW» Б0, 6-қабат, 07-көңсе. Импортёр/Продавец/Организация, принимающая претензии по качеству продукции в Республике Казахстан: ТОО «Леруа Мерлен Казахстан», Республика Казахстан, 050000, г. Алматы, ул. Кунаева, 77, БЦ «PARK VIEW», 6 этаж, офис № 07. **UA** - Виробник: ТОВ "Адео Сервісес С.А.", вул. Сапї Карно, СS 00001, 59790 Роншєн, Франція. Импортёр: ТОВ "Леруа Мерлен Україна", 04201 Україна, м.Київ, вул. Полярна 17А, +380 44 498 46 00. Импортёр прїймає претензїї вїд споживачів щодо товару, а також проводить його ремонт, технічне і гарантїйне обслуговування. **BR** - Importado e distribuido por LEROY MERLIN COMPANHIA BRASILEIRA DE BRICOLAGEM CNPJ: 01.438.784/0001-05 Rua Pascoal Pais, nº. 525, 6º andar cj 61 a 64, Vila Cordeiro, São Paulo -SP. CEP: 04581-060 CALM (Central de Atendimento Leroy Merlin) Capitais 4020-5376 Demais Regiões 0800-0205376 IMAGENS ILLUSTRATIVAS\*. Prazo de validade: Indeterminada. Produto não perecível. Manter em ambiente seco. **SA** - Imported by Adeo South Africa (PTY) LTD T/A Leroy Merlin, Hosted in Leroy Merlin Fourways Store 35 Roos Street, Witkoppen Ext 97, Sandton, 2191 Johannesburg, Gauteng, South Africa Tel: +27 10 483 8000 Email: contact@leroymerlin.co.za.

Made in China / País de Origem: China / Сделано в Китае / Құтайда жасалған / Країна походження: Китай.

