

Naterial

SOLARIS II ORIGAMI

3
YEAR
Warranty



EAN : 3276007601701

MATRIX ID : 2024R09P01-0003

2023-03/V01

FR Manuel d'Instructions

ES Manual de Instrucciones

PT Manual de Instruções

IT Manuale di Istruzioni

EL Εγχειρίδιο Οδηγιών

PL Instrukcja Obsługi

RO Manual de Instrucțiuni

BR Manual de Instruções

RU Руководство по
эксплуатации

KZ Пайдалану бойынша
тәлімдеме

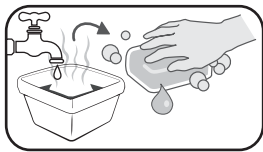
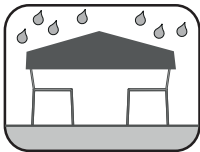
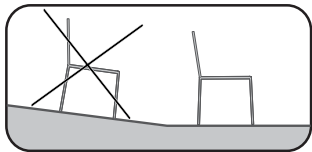
UA Інструкція з експлуатації

HE מדריך הוראות

AR كتيب التعليمات

EN Instructions Manual

Traduction de la version originale du mode d'emploi / Traducción de las Instrucciones originales / Tradução das Instruções originais / Traduzione delle istruzioni originali / Μετάφραση των πρωτότυπων οδηγιών / Tłumaczenie instrukcji oryginalnej / Перевод оригинала инструкции / Түпнұсқа тәлімдемесінің аудармасы / Переклад оригінальної інструкції / Traducerea instrucțiunilor originale / ترجمة النسخة الأصلية لتعليمات الاستعمال / Tradução das Instruções originais / Original version of instruction manual





A x1



B x1



C x1



D x2



E x2



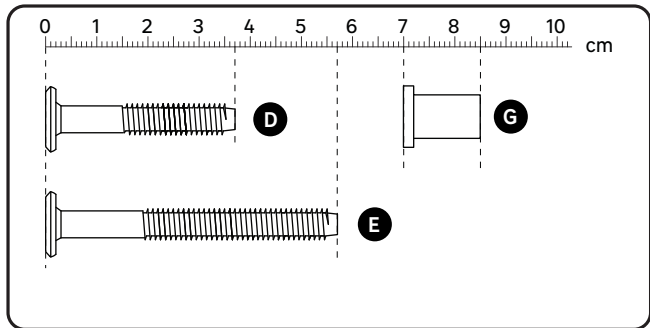
F x4



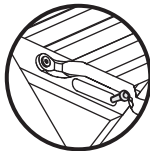
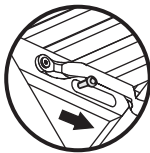
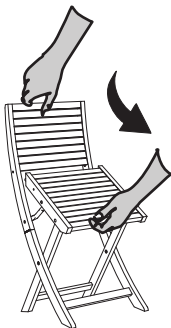
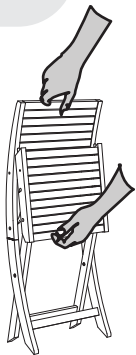
G x4



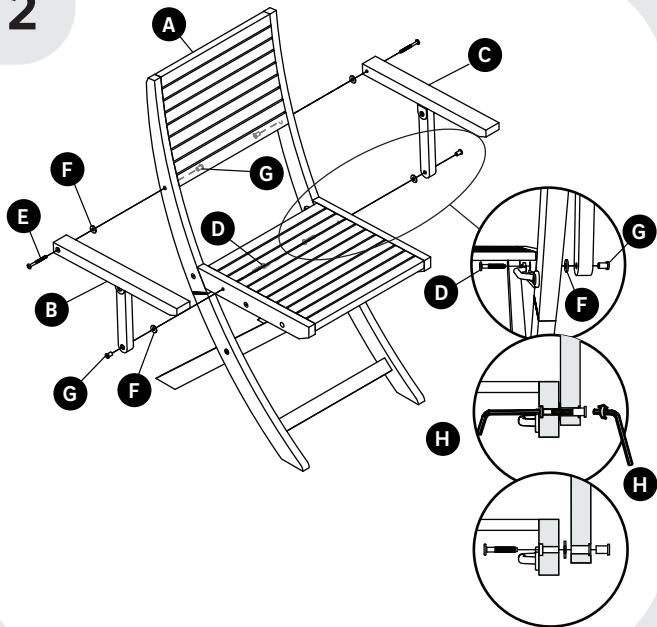
H



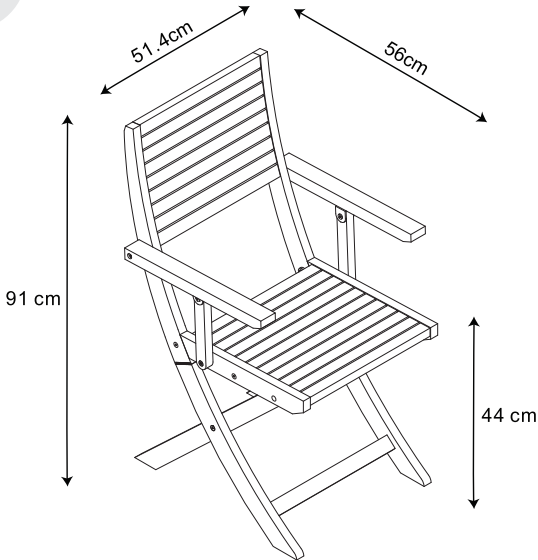
1



2

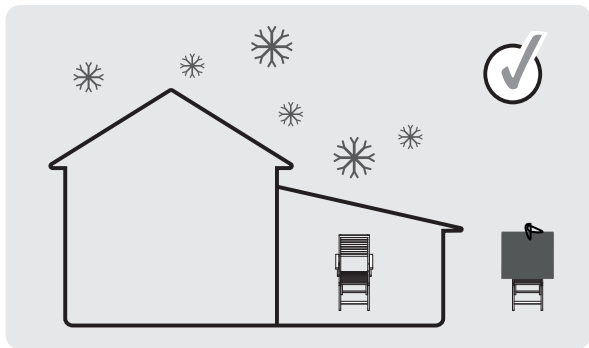
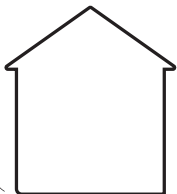


3



4





Merci d'avoir choisi ce produit. Lors de la conception et de la fabrication de nos produits, nous mettons tout en œuvre pour assurer une excellente qualité répondant aux besoins des utilisateurs.

IMPORTANT! POUR QUE CE PRODUIT VOUS OFFRE UNE SATISFACTION TOTALE LORS DE SON INSTALLATION, DE SON UTILISATION ET DE SON ENTRETIEN, NOUS VOUS RECOMMANDONS DE LIRE ATTENTIVEMENT CE MANUEL AVANT D'UTILISER LE PRODUIT. VEUILLEZ TENIR COMPTE DES AVERTISSEMENTS DE BASE RELATIFS À LA SÉCURITÉ CONTENUS DANS CE MANUEL ET LE CONSERVER POUR TOUTE RÉFÉRENCE ULTÉRIEURE.

1. INFORMATIONS IMPORTANTES



IMPORTANT, À CONSERVER POUR TOUTE RÉFÉRENCE ULTÉRIEURE : À LIRE ATTENTIVEMENT

Dans le cas où le produit est assemblé, vérifiez que toutes les vis sont solidement fixées avant toute utilisation. Si le produit doit être assemblé par vos soins, assurez-vous que tous les éléments nécessaires à l'installation du produit sont fournis au moment où vous ouvrez l'emballage. Si le produit est endommagé ou présente des défauts, ne l'utilisez pas et rapportez-le au magasin le plus proche.

2. INSTALLATION

Nous vous conseillons d'utiliser l'emballage du produit comme support de montage pour éviter toute détérioration (rayures, éclats de peintures, saletés...). Avant la fin du montage, nous vous conseillons également de ne pas serrer trop fort les vis et laisser du jeu pour chaque élément. Une fois le montage terminé, assurez vous que toutes les vis soient bien serrées. Ce produit doit être placé sur une surface stable. Ce produit nécessite deux adultes pour le montage.

3. CONSEILS D'UTILISATION

Ce produit est destiné à un usage domestique et non-professionnel en extérieur. Tenez le produit à l'écart des flammes et des sources directes de chaleur telles que les radiateurs d'extérieurs et les barbecues. Si le produit a des extensions ou rallonges, fermez-les avant chaque transport.

4. ENTRETIEN ET MAINTENANCE

Le bois est un matériau d'origine naturel et vivant. Il nécessite une attention plus particulière dans sa mise en œuvre et entretien.

Exposé en extérieur, le bois grise naturellement dans le temps et perd sa couleur d'origine, cela est tout à fait normal.



Le bois est un matériau qui présente différentes qualités selon son essence et sa transformation.

Nettoyage

Le bois est un matériau vivant très esthétique, chaleureux et performant mais qui demande de l'entretien. Il est conseillé d'entretenir votre mobilier de jardin en bois 2 fois par an. Une première fois au printemps puis à la fin de l'été. Le nettoyage se fait à l'aide d'une brosse avec de l'eau savonneuse tiède. Mais pas avec n'importe quel savon. L'usage du savon noir ou du savon de Marseille est à privilégier. Rincez ensuite abondamment à l'eau tiède. Quoi qu'il en soit, n'utilisez pas de nettoyeur haute pression.

Si vous souhaitez que le bois conserve sa teinte d'origine dans le temps, Employez alors un "saturateur incolore" qui nourrit le bois et protège durablement son aspect naturel et ce, 2 fois par an en veillant à appliquer le saturateur sur un bois nettoyé préalablement à l'aide d'un chiffon sec et en l'appliquant dans le sens des fibres du bois. Si après le nettoyage, des taches persistent. Vous pouvez alors poncer la surface avec du papier de verre au grain fin. C'est l'avantage du bois massif. Si vous avez négligé l'entretien de votre mobilier en bois jusqu'à aujourd'hui, il n'est pas trop tard pour rattraper les dégâts. Quel que soit votre cas, testez votre solution sur une partie peu visible afin de vous assurer que le résultat est celui voulu.



Hivernage

En cas de non-utilisation prolongée ou d'intempéries, il est recommandé de stocker votre produit au sec ou bien d'utiliser une housse adaptée pour protéger votre produit.

5. FIXATIONS

Pour une meilleure stabilité et pour votre sécurité, resserrez les vis environ deux semaines après le montage. Resserrez également le produit au moins une fois par an pour un entretien durable.



6. RÉPARATION

Évitons de jeter ! Réparons ! La réparation d'un produit est un moyen simple et rapide d'augmenter significativement sa durée de vie et ainsi éviter de le jeter. Chez Naterial, nous travaillons activement à faciliter la réparation de nos produits et proposer les bonnes pièces détachées pour chaque produit que nous vendons. Le service après-vente de votre point de vente dispose de la liste de pièces détachées disponibles pour ce produit. En cas de pièce défectueuse ou cassée, nous vous invitons à vous rapprocher du service après-vente de votre point de vente.

7. PROTÉGEONS L'ENVIRONNEMENT

Afin de protéger l'environnement, les emballages cartons et les produits en fin de vie sont à déposer auprès d'un organisme de collecte des déchets pour tri, traitement et nouvelle vie. Retrouvez tous les points de collecte près de chez vous sur eco-mobilier.fr

8. GARANTIE

Les produits NATERIAL sont conçus selon les normes de qualité les plus strictes pour les produits destinés au marché grand public. La garantie de vente démarre à partir de la date d'achat pour la durée définie. Les produits sont à usage strictement domestique.

La garantie couvre les défauts de fabrication suivants :

Pièces et éléments manquants, dommages occasionnés dans des conditions normales d'utilisation. Les réparations et les remplacements de pièces n'entraînent pas de prolongation de la durée de garantie initiale.

La garantie ne couvre pas les problèmes ou incidents résultant d'une utilisation incorrecte du produit. La garantie du produit est limitée à la valeur du produit.

Exclusions de garantie :

Le non-respect des préconisations d'installation et les dommages occasionnés au cours de son montage.

Les décolorations et taches résultant du non-respect des consignes d'entretien.

Les dégradations résultant du non-respect des consignes d'entretien pouvant entraîner jusqu'à l'inutilisation du produit.

Les changements d'aspect dû au vieillissement du produit ne sont pas pris en charge.

Lors de l'ouverture de l'emballage, les traces de cutter et d'agrafes ainsi que les marques dues à un contact direct entre la surface de la table et le sol. (veuillez protéger votre produit par un carton!).

En cas de problème avec votre produit, veuillez contacter le responsable du rayon jardin de votre magasin. Conservez votre facture ou votre reçu : ces documents vous seront demandés pour le traitement de vos réclamations. Nous vous remercions de votre confiance et nous espérons que vos attentes seront entièrement satisfaites en utilisant notre produit. Il est important pour nous de connaître votre avis sur le produit, afin de continuellement améliorer celui-ci pour mieux répondre à vos besoins..

ADEO Services - 135 rue Sadi Carnot CS 00001 - 59790 RONCHIN - France

FR

ES

INTRODUCCIÓN

Gracias por haber elegido este producto. Durante el diseño y la fabricación de nuestros productos, nos esforzamos por garantizar una excelente calidad que responda a las necesidades de los usuarios.

¡IMPORTANTE! PARA QUE ESTE PRODUCTO LE PROPORCIONE UNA SATISFACCIÓN TOTAL DURANTE SU INSTALACIÓN, SU UTILIZACIÓN Y SU MANTENIMIENTO, LE RECOMENDAMOS QUE LEA ATENTAMENTE ESTE MANUAL ANTES DE UTILIZAR EL PRODUCTO. TENGA EN CUENTA LAS ADVERTENCIAS BÁSICAS RELACIONADAS CON LA SEGURIDAD QUE SE INCLUYEN EN ESTE MANUAL Y CONSERVELO PARA POSTERIORES CONSULTAS.

1. INFORMATIONS IMPORTANTES



IMPORTANTE, A CONSERVAR PARA POSTERIORES CONSULTAS: LEA ATENTAMENTE

En caso de que el producto esté ensamblado, compruebe que todos los tornillos están firmemente fijados antes de cualquier utilización. Si el producto debe ser ensamblado por usted, compruebe que se han proporcionado todos los elementos necesarios para la instalación del producto al abrir el embalaje. Si el producto está dañado o presenta defectos no lo utilice y devuélvalo a la tienda más cercana.

2. INSTALACIÓN

Le aconsejamos que utilice el embalaje del producto como soporte de montaje para evitar cualquier deterioro (rayaduras, trozos de pintura que saltan, suciedad...). Antes de finalizar el montaje, también le aconsejamos que no apriete demasiado fuerte los tornillos y que deje juego para cada elemento. Una vez terminado el montaje, asegúrese de apretar todos los tornillos. Este producto debe situarse sobre una superficie estable. Se necesitan dos adultos para el montaje de este producto.

3. CONSEJOS DE UTILIZACIÓN

Este producto está destinado a un uso doméstico y no profesional en exterior. Mantenga el producto alejado de las llamas y de las fuentes directas de calor como los radiadores exteriores y las barbacoas. Si el producto tiene extensiones o prolongaciones, ciérrelas antes de cada transporte.

4. MANTENIMIENTO Y CONSERVACIÓN

La madera es un material de origen natural y vivo. Necesita una atención más especial en su aplicación y mantenimiento.



Al estar expuesta en el exterior, la madera se oscurece de forma natural con el paso del tiempo y pierde su color original, esto es completamente normal.

La madera es un material con diferentes cualidades según su esencia y transformación.

Limpieza

La madera es un material vivo muy estético, cálido y eficiente, pero que requiere mantenimiento. Se recomienda realizar el mantenimiento de los muebles de jardín de madera 2 veces al año. Primero en primavera y luego a finales del verano. La limpieza se realiza con un cepillo y agua jabonosa tibia. Pero no con cualquier jabón. Es preferible utilizar jabón negro o jabón de Marsella. A continuación, aclare abundantemente con agua tibia. En cualquier caso, no utilice una hidrolimpiadora de alta presión. Si quiere que la madera conserve su color original a lo largo del tiempo, utilice un "saturador incoloro" que nutra la madera y proteja su aspecto natural durante mucho tiempo. Asegúrese de aplicar el saturador 2 veces al año sobre madera que se ha limpiado con un paño seco y aplíquelo en el sentido de las fibras de la madera. Si las manchas permanecen después de la limpieza, entonces puede lijar la superficie con una lija de grano fino. Esta es la ventaja de la madera maciza. Si ha descuidado el mantenimiento de sus muebles de madera hasta ahora, no es tarde para reparar los daños. En cualquier caso, pruebe su solución en una zona poco visible para asegurarse de que el resultado es el deseado.



Invernada

En caso de no utilizar el producto durante un largo periodo de tiempo o por mal tiempo, se recomienda guardar el producto en un lugar seco o utilizar una funda adecuada para protegerlo.

5. FIJACIONES

Para una mejor estabilidad y para su seguridad, vuelva a apretar los tornillos después de unas dos semanas de haber realizado el montaje. Vuelva a apretar también el producto al menos una vez al año para un mantenimiento duradero.

6. REPARACIÓN

¡Evitemos tirar! ¡Arreglemos! Arreglar un producto es una forma rápida y sencilla de aumentar considerablemente su vida útil y evitar tirarlo. En Material, trabajamos activamente para facilitar la reparación de nuestros productos y para ofrecer las piezas de repuesto adecuadas para cada producto que vendemos. El servicio posventa de su punto de venta tiene la lista de piezas de recambio disponibles para este producto. En caso de pieza defectuosa o rota, diríjase al servicio posventa de su punto de venta.

7. PROTEJAMOS EL MEDIOAMBIENTE

Para proteger el medioambiente, los embalajes de cartón y los productos, al final de su vida útil, se depositan en un organismo de recogida de residuos para su clasificación, tratamiento y reutilización. Recuerde todos los puntos de recogida cercanos o localícelos en eco-mobiliarierf.

8. GARANTÍA

Los productos MATERIAL están diseñados según las más estrictas normas de calidad para los productos destinados al mercado de consumo. La garantía de venta comienza a partir de la fecha de compra y tiene la duración definida. Los productos son de uso estrictamente doméstico.

La garantía cubre los siguientes defectos de fabricación:

Piezas y elementos que faltan, daños ocasionados en condiciones normales de utilización. Las reparaciones y las sustituciones de piezas no suponen una prórroga de la garantía inicial.

La garantía no cubre los problemas o incidentes que sean resultado de una utilización incorrecta del producto. La garantía del producto está limitada al valor del producto.

Exclusiones de garantía:

El incumplimiento de las recomendaciones de instalación y los daños causados durante el montaje.

Las decoloraciones y manchas que sean resultado de un incumplimiento de las instrucciones de mantenimiento.

Los daños que sean resultado del incumplimiento de las instrucciones de mantenimiento que puedan suponer incluso la inutilización del producto.

Los cambios de aspecto debidos al envejecimiento del producto no están cubiertos.

Al abrir el embalaje, las marcas de cúter y de grapas, así como las marcas causadas por un contacto directo entre la superficie de la mesa y el suelo. (¡asegúrese de proteger el producto con un cartón!).

En caso de problema con su producto, contacte con el responsable de la sección jardín de su tienda. Conserve su factura o su recibo: estos documentos le serán solicitados para el tratamiento de sus reclamaciones. Le agradecemos su confianza y esperamos que sus expectativas se cumplan por completo al utilizar nuestro producto. Para nosotros es importante conocer su opinión del producto con el fin de mejorarlo continuamente para responder mejor a sus necesidades.

ADEO Services - 135 rue Sadi Carnot CS 00001 - 59790 RONCHIN - Francia

Obrigado por escolher este produto. Ao projetar e fabricar os nossos produtos, esforçamo-nos por garantir uma excelente qualidade que responda às necessidades dos utilizadores.

IMPORTANTE! PARA OBTER A MAIOR SATISFAÇÃO DESTES PRODUTOS QUANDO INSTALAR, UTILIZAR E CONSERVAR, RECOMENDAMOS QUE LEIA ATENTAMENTE ESTE MANUAL ANTES DE UTILIZAR O PRODUTO. PRESTE ATENÇÃO AOS AVISOS DE SEGURANÇA BÁSICOS CONTIDOS NESTE MANUAL E CONSERVE-O PARA REFERÊNCIA FUTURA.

1. INFORMAÇÕES IMPORTANTES



IMPORTANTE, A CONSERVAR PARA FUTURAS CONSULTAS: LEIA ATENTAMENTE

Se o produto já estiver montado, certifique-se de que todos os parafusos estejam firmemente fixados antes de usá-lo. Se o produto tiver de ser montado, ao abrir o pacote, certifique-se de que todos os elementos necessários para a montagem do produto foram fornecidos. Se o produto estiver danificado ou tiver defeitos, não o utilize e devolva-o à loja mais próxima.

2. MONTAGEM

Aconselhamos a utilização da embalagem do produto como suporte de montagem para evitar qualquer deterioração (arranhões, lascas de tinta, sujidade ...). Antes de terminar a montagem, também aconselhamos que não aperte demais os parafusos e deixe um pouco de jogo para cada elemento. Quando a montagem estiver terminada, verifique se todos os parafusos estão bem apertados. Este produto deve ser colocado numa superfície estável. Este produto requer dois adultos para a montagem.

3. CONSEJOS DE UTILIZACIÓN

Este produto destina-se para uma utilização doméstica e não profissional, no exterior. Mantenha o produto longe de chamas e fontes diretas de calor; como aquecedores exteriores e barbecues. Se o produto for dobrável ou tiver extensões, feche-as antes de cada transporte.

4. MANUTENÇÃO E CONSERVAÇÃO

A madeira é um material de origem natural e vivo. Requer uma atenção mais específica no seu manuseio e manutenção.



Quando exposta ao ar livre, a madeira fica naturalmente acinzentada ao longo do tempo e perde a sua cor original, o que é perfeitamente normal.

A madeira é um material com diferentes qualidades, dependendo da sua essência e da sua transformação.

Limpeza

A madeira é um material vivo, muito estético, quente e eficiente, mas que requer manutenção. É aconselhável proceder à manutenção dos seus móveis de madeira de jardim duas vezes por ano. Primeiro, na primavera e, depois, no final do verão. A limpeza é feita com uma escova, água morna e sabão. Mas não com um sabão qualquer: Deve ser privilegiado o uso de sabão preto ou de Marselha. Em seguida, enxague bem com água morna. Em qualquer caso, não utilize a alta pressão para limpar. Se quiser que a madeira mantenha a sua cor original ao longo do tempo, utilize um "saturador incolor" [à base de óleos vegetais] que nutre a madeira e protege o seu aspeto natural durante muito tempo. Aplique o saturador duas vezes por ano na madeira previamente limpa com um pano seco e aplique no sentido das fibras da madeira. Se, depois da limpeza, as manchas permanecem. Pode lixar a superfície com lixa de grão fino. Esta é a vantagem da madeira maciça. Se negligenciou a manutenção dos seus móveis de madeira até agora, não é tarde demais para reparar os danos. Em qualquer dos casos, teste a solução numa parte pouco visível para garantir que o resultado é o desejado.



Invernação

Em caso de não utilização prolongada ou mau tempo, recomenda-se que guarde o produto num local seco ou que utilize uma cobertura adequada para o proteger.

5. FIXAÇÕES

Em caso de não utilização prolongada ou mau tempo, recomenda-se que guarde o produto num local seco ou que utilize uma cobertura adequada para o proteger.

6. REPARAÇÃO

Evitemos deitar fora! Vamos reparar! A reparação de um produto é um meio simples e rápido de aumentar significativamente a sua vida útil e, assim, evitar deitá-lo fora. Na Naterial, trabalhamos ativamente para facilitar a reparação dos nossos produtos e oferecer as peças sobressalentes adequadas a cada produto que vendemos. O serviço pós-venda do seu ponto de venda dispõe da lista de peças sobressalentes disponíveis para este produto. Em caso de peça defeituosa ou partida, contacte o serviço pós-venda do seu ponto de venda.

7. PROTEGER O MEIO AMBIENTE

A fim de proteger o ambiente, as embalagens em cartão e os produtos em fim de vida devem ser entregues a um organismo de recolha de resíduos para triagem, tratamento e reutilização. Encontre todos os pontos de recolha perto de si ou consulte-os em eco-mobilier.fr.

8. GARANTIA

Os produtos MATERIAL são projetados por cumprirmos os mais altos padrões de qualidade para produtos destinados ao mercado consumidor. A garantia de venda começa a contar da data de compra para o período definido. Os produtos destinam-se estritamente ao uso doméstico.

A garantia cobre os seguintes defeitos de fabrico:

Peças e componentes em falta, danos causados em condições normais de utilização. As reparações e substituições de peças não prolongam o período de garantia inicial.

A garantia não cobre problemas ou incidentes resultantes do uso indevido do produto. A garantia do produto é limitada ao valor do produto.

Exclusões da cobertura:

O incumprimento das recomendações de instalação e os danos causados durante a montagem.

As descolorações e manchas resultantes do incumprimento das instruções de manutenção.

As degradações resultantes do incumprimento das instruções de manutenção, que podem levar à inutilização do produto.

As alterações na aparência do produto devidas ao seu envelhecimento não são suportadas.

Aquando da abertura da embalagem, as marcas de xis-ato e agrafos, bem como as marcas causadas pelo contacto direto entre a superfície da mesa e o chão. (Por favor, proteja o seu produto com cartão!)

Se tiver algum problema com o seu produto, por favor contacte o responsável da secção de jardinagem da sua loja. Guarde a sua fatura ou recibo: estes documentos ser-lhe-ão solicitados para o tratamento das suas reclamações. Agradecemos a sua confiança e esperamos que as suas expetativas sejam totalmente satisfeitas com a utilização do nosso produto. É importante para nós conhecer a sua opinião sobre o produto, para que possamos melhorá-lo continuamente e assim satisfazer melhor as suas necessidades.

ADEO Services - 135 rue Sadi Carnot CS 00001 - 59790 RONCHIN - França

Grazie per aver acquistato questo prodotto. Al momento della concezione e della fabbricazione dei nostri prodotti, ci impegniamo al massimo per assicurare un'eccellente qualità che corrisponda alle esigenze degli utilizzatori.

IMPORTANTE! PERCHÉ QUESTO PRODOTTO VI DIA COMPLETA SODDISFAZIONE ALLA SUA POSA, USO E MANUTENZIONE, RACCOMANDIAMO DI LEGGERE ATTENTAMENTE QUESTO MANUALE PRIMA DELL'USO. SI PREGA DI TENERE CONTO DELLE AVVERTENZE RELATIVE ALLE PIÙ ELEMENTARI NORME DI SICUREZZA CONTENUTE IN QUESTO MANUALE E CONSERVARE IL DETTO MANUALE PER ULTERIORE CONSULENZA.

1. INFORMAZIONI IMPORTANTI



IMPORTANTE, DA CONSERVARE PER ULTERIORE CONSULTAZIONE: LEGGERE ATTENTAMENTE

Se il prodotto è già montato, verificare che tutte le viti siano solidamente fissate prima dell'uso. Se il prodotto deve essere montato da voi, assicuratevi che tutti gli elementi necessari all'installazione del prodotto siano presenti al momento in cui aprite il pacco. Se il prodotto dovesse essere danneggiato o dovesse presentare dei difetti, non usatelo e riportatelo al negozio più vicino.

2. INSTALLAZIONE

Vi consigliamo di usare il cartone d'imballaggio come base di montaggio per evitare danni al prodotto (strisce, danni alla pittura, sporcizia...). Prima della fine del montaggio, vi consigliamo anche di non stringere le viti troppo forte e di lasciare un po' di gioco su ogni elemento. Una volta concluso il montaggio, assicuratevi che tutte le viti siano state correttamente strette. Questo prodotto deve essere posato su una superficie stabile. Questo prodotto deve essere montato da due persone adulte.

3. CONSIGLI PER L'USO

Questo prodotto è destinato ad un uso da esterno domestico e non professionale. Tenere il prodotto al riparo da fiamme o fonti dirette di calore come i radiatori esterni ed i barbecue. Se il prodotto possiede delle estensioni o delle prolunghie, richiuderle ad ogni volta che se ne è zettua il trasporto.

4. MANUTENZIONE E RIPARAZIONI

Il legno è un materiale naturale e vivo. Richiede un'attenzione speciale nella sua implementazione e manutenzione.



Esposto al mondo esterno, il legno invecchia naturalmente col tempo e perde il suo colore originale, il che è totalmente normale.

Il legno è un materiale che ha qualità diverse a seconda della sua specie e della sua trasformazione.

Pulizia

Il legno è un materiale vivo, molto bello, caldo ed ecologico, ma richiede manutenzione. Si consiglia di fare la manutenzione dei mobili da giardino in legno due volte all'anno. La prima volta in primavera e la seconda alla fine dell'estate. La pulizia si fa con una spazzola e acqua tiepida saponata. Ma non con un sapone qualsiasi. Il sapone nero o il sapone di Marsiglia sono da privilegiare. Risciacquare accuratamente con acqua tiepida. In ogni caso, non usare un'idropulitrice ad alta pressione. Se si desidera che il legno mantenga il suo colore originale nel tempo, usare un "saturatore incolore" che nutra il legno e protegga il suo aspetto naturale per molto tempo, e ciò due volte all'anno, facendo attenzione ad applicare il saturatore sul legno che è stato precedentemente pulito con un panno asciutto e applicandolo nella direzione delle fibre del legno. Se dopo la pulizia rimangono delle macchie. Si può poi levigare la superficie con carta vetrata a grana fine. Questo è il vantaggio del legno massiccio. Se hai trascurato la manutenzione dei tuoi mobili in legno fino ad ora, non è troppo tardi per riparare il danno. In ogni caso, prova il prodotto per la manutenzione su una zona poco appariscente per assicurarti che il risultato sia quello che vuoi.



Svernamento

In caso di non utilizzo prolungato o di maltempo, si raccomanda di conservare il prodotto in un luogo asciutto o di utilizzare una copertura adeguata per proteggerlo.

5. FISSAGGI

Per una maggiore stabilità e per la vostra sicurezza, restringere le viti dopo più o meno due settimane dal montaggio. Per una manutenzione efficace, procedere al serraggio delle viti del prodotto almeno una volta l'anno.

6. RIPARAZIONE

Evitiamo di gettar via! Ripariamo! Riparare un prodotto è un modo semplice e veloce per aumentare significativamente la sua durata di vita ed evitare di buttarlo via. In National lavoriamo attivamente per facilitare la riparazione dei nostri prodotti e offriamo i pezzi di ricambio giusti per ogni prodotto che vendiamo. Il servizio di assistenza del tuo punto vendita ha una lista di pezzi di ricambio di sponibili per questo prodotto. In caso di pezzo difettoso o rotto, si prega di contattare il servizio di assistenza del tuo punto vendita.

7. PROTEGGIAMO L'AMBIENTE

Per proteggere l'ambiente, gli imballaggi e i prodotti di cartone alla fine della loro vita devono essere portati a un sito dedicato alla raccolta dei rifiuti per la selezione, il trattamento e una nuova vita.

8. GARANZIA

I prodotti NATERIAL sono progettati per adempiere ai più severi standard di qualità per i prodotti destinati al mercato dei consumatori. La garanzia di vendita parte dalla data di acquisto per il periodo definito. I prodotti sono destinati esclusivamente all'uso domestico.

La garanzia copre i seguenti difetti di fabbricazione:

Pezzi e componenti mancanti, danni causati dal normale utilizzo. Le riparazioni e le sostituzioni di pezzi non prolungano il periodo di garanzia originale.

La garanzia non copre problemi o incidenti derivanti da un uso improprio del prodotto. La garanzia del prodotto è limitata al valore del prodotto.

Esclusioni di garanzia:

Il mancato rispetto delle raccomandazioni di installazione e i danni causati durante il suo montaggio.

Scolorimento e macchie derivanti dal mancato rispetto delle istruzioni di manutenzione.

Danni derivanti dal mancato rispetto delle istruzioni di manutenzione, che possono rendere il prodotto inutilizzabile.

I cambiamenti di aspetto dovuti all'invecchiamento del prodotto non sono coperti.

Quando si apre l'imballaggio, le tracce di taglierine e punti metallici, così come i segni causati dal contatto diretto tra la superficie del tavolo e il pavimento non vengono coperti. (Si prega di proteggere il prodotto con del cartone!)

In caso di problemi con il prodotto, contattare il responsabile del reparto giardinaggio del tuo negozio. Conservare lo scontrino o la ricevuta: ti sarà chiesto di fornire questi documenti per il trattamento dei reclami. Ti ringraziamo per la tua fiducia e speriamo che le tue aspettative siano pienamente soddisfatte utilizzando il nostro prodotto. È importante per noi conoscere la tua opinione sul prodotto, in modo da poterlo migliorare continuamente per soddisfare meglio le tue esigenze.

ADEO Services - 135 rue Sadi Carnot CS 00001 - 59790 RONCHIN - Francia

Σας ευχαριστούμε που επιλέξατε το συγκεκριμένο προϊόν. Κατά τον σχεδιασμό και την κατασκευή των προϊόντων μας καταβάλλουμε κάθε δυνατή προσπάθεια για την εξασφάλιση άριστης ποιότητας που θα ανταποκρίνεται στις ανάγκες των χρηστών.

ΣΗΜΑΝΤΙΚΟ! ΠΡΟΚΕΙΜΕΝΟΥ ΝΑ ΑΠΟΛΥΣΤΕ ΣΤΟ ΕΠΑΚΡΟ ΤΟ ΣΥΓΚΕΚΡΙΜΕΝΟ ΠΡΟΪΟΝ ΚΑΤΑ ΤΗ ΣΥΝΑΡΜΟΛΟΓΗΣΗ, ΤΗ ΧΡΗΣΗ ΚΑΙ ΤΗ ΣΥΝΤΗΡΗΣΗ ΤΟΥ, ΣΑΣ ΣΥΜΒΟΥΛΕΥΟΥΜΕ ΝΑ ΔΙΑΒΑΣΤΕ ΠΡΟΣΕΚΤΙΚΑ ΤΟ ΠΑΡΟΝ ΕΓΧΕΙΡΙΔΙΟ ΧΡΗΣΗΣ ΠΡΙΝ ΧΡΗΣΙΜΟΠΟΙΗΣΤΕ ΤΟ ΠΡΟΪΟΝ. ΛΑΒΕΤΕ ΥΠΟΨΗΝ ΤΙΣ ΠΡΟΕΙΔΟΠΟΙΗΣΕΙΣ ΑΣΦΑΛΕΙΑΣ ΣΤΟ ΠΑΡΟΝ ΕΓΧΕΙΡΙΔΙΟ. ΦΥΛΑΞΤΕ ΤΟ ΕΓΧΕΙΡΙΔΙΟ ΓΙΑ ΜΕΛΛΟΝΤΙΚΗ ΑΝΑΦΟΡΑ.

1. ΣΗΜΑΝΤΙΚΕΣ ΠΛΗΡΟΦΟΡΙΕΣ



ΣΗΜΑΝΤΙΚΟ, ΝΑ ΦΥΛΑΧΘΕΙ ΓΙΑ ΜΕΛΛΟΝΤΙΚΗ ΑΝΑΦΟΡΑ ΠΑΡΑΠΟΜΠΗ: ΔΙΑΒΑΣΤΕ ΠΡΟΣΕΚΤΙΚΑ

Σε περίπτωση που το προϊόν είναι ήδη συναρμολογημένο, βεβαιωθείτε πριν τη χρήση του ότι όλες οι βίδες είναι καλά σφηνωμένες. Εάν το προϊόν προϋποθέτει συναρμολόγηση από εσάς, βεβαιωθείτε μόλις ανοίξετε τη συσκευασία ότι παρέχονται όλα τα στοιχεία που απαιτούνται για τη συναρμολόγηση του προϊόντος. Εάν το προϊόν είναι κατεστραμμένο ή ελαττωματικό, μην το χρησιμοποιήσετε και επιστρέψτε το στο κοντινότερο κατάστημα.

2. ΣΥΝΑΡΜΟΛΟΓΗΣΗ

Σας συνιστούμε να χρησιμοποιήσετε τη συσκευασία του προϊόντος ως επιφάνεια εργασίας για τη συναρμολόγηση προς αποφυγή ζημιών (γρατσουνιές, κηλίδες μπωλός, ακαθαρσίες...). Πριν ολοκληρώσετε τη συναρμολόγηση, συνιστούμε επίσης να μην σφίξετε υπερβολικά τις βίδες και να αφήσετε λίγο περιθώριο κίνησης σε κάθε στοιχείο. Μόλις ολοκληρωθεί η συναρμολόγηση, βεβαιωθείτε ότι όλες οι βίδες είναι καλά σφηνωμένες. Το προϊόν αυτό πρέπει να τοποθετείται σε σταθερή επιφάνεια. Για τη συναρμολόγηση του προϊόντος απαιτούνται δύο ενήλικες.

3. ΣΥΣΤΑΣΕΙΣ ΧΡΗΣΗΣ

Το προϊόν αυτό προορίζεται για οικιακή, μη επαγγελματική χρήση σε εξωτερικό χώρο. Κρατήστε το προϊόν μακριά από φλόγες ή πηγές άμεσης θερμότητας όπως θερμότερες εξωτερικού χώρου ή ψησταριές. Αν το προϊόν διαθέτει επεκτάσεις ή επιμηκύνσεις, κλείστε τις πριν από κάθε μεταφορά.

4. ΦΡΟΝΤΙΔΑ ΚΑΙ ΣΥΝΤΗΡΗΣΗ

Το ξύλο είναι ένα φυσικό και ζωντανό υλικό. Χρειάζεται ιδιαίτερη προσοχή στη χρήση και τη συντήρησή του.



Όταν εκτίθεται σε εξωτερικούς χώρους, το ξύλο με την πάροδο του χρόνου γκριζάρει με φυσικό τρόπο και χάνει το αρχικό του χρώμα. Αυτό είναι απολύτως φυσιολογικό.

Το ξύλο είναι ένα υλικό που έχει διαφορετικές ποιότητες ανάλογα με το είδος και την επεξεργασία του.

Καθαρισμός

Το ξύλο είναι ένα ζωντανό υλικό με υψηλή αισθητική, ζεστό και αποδοτικό, αλλά που απαιτεί συντήρηση. Συνιστάται να συντηρείτε τα ξύλινα έπιπλα κήπου σας δύο φορές το χρόνο. Πρώτη φορά την άνοιξη και, έπειτα, στο τέλος του καλοκαιριού. Ο καθαρισμός γίνεται με μια βούρτσα με ζεστό νερό και σαπούνι. Όχι όμως με οποιοδήποτε σαπούνι. Προτιμάται η χρήση μαύρου σαπουνιού ή σαπουνιού Μασσαλίας. Στη συνέχεια, ξεπλύνετε καλά με κλειρό νερό. Σε κάθε περίπτωση, μη χρησιμοποιείτε συσκευές καθαρισμού υψηλής πίεσης. Εάν θέλετε το ξύλο να διατηρήσει το αρχικό του χρώμα με την πάροδο του χρόνου, χρησιμοποιήστε δύο φορές τον χρόνο έναν άχρωμο λάδι εμποτισμού που θρέφει το ξύλο σε βάθος και προστατεύει τη φυσική του εμφάνιση. Φροντίστε να εφαρμόζετε το λάδι σε καθαρό ξύλο, έχοντας προηγουμένως χρησιμοποιήσει ένα στεγνό πανί και εφαρμόζοντάς το προς την κατεύθυνση των ινών του ξύλου. Εάν μετά τον καθαρισμό παραμείνουν λεκέδες, τότε μπορείτε να τρίψετε την επιφάνεια με λεπτό υγιολόγιο. Αυτό είναι το πλέονέκτημα του μοσιφί ξύλου. Αν έχετε αμελήσει μέχρι σήμερα τη συντήρηση των ξύλινων επίπλων σας, δεν είναι αργά για να προλάβετε τη ζημιά. Όποια και αν είναι η περίπτωση σας, δοκιμάστε τη λύση σας σε ένα δυσδιάκριτο σημείο για να βεβαιωθείτε ότι το αποτέλεσμα είναι αυτό που θέλετε.



Αποθήκευση τους χειμερινούς μήνες

Σε περίπτωση που δεν χρησιμοποιηθεί για μεγάλο χρονικό διάστημα ή σε περίπτωση κακοκαιρίας, συνιστάται να αποθηκεύεται το προϊόν σας σε ξηρό μέρος ή να χρησιμοποιείτε κατάλληλο κάλυμμα για την προστασία του.

5. ΚΟΥΜΠΩΜΑΤΑ

Για μεγαλύτερη σταθερότητα και για τη δική σας ασφάλεια, σφίξτε ξανά τις βίδες περίπου δύο εβδομάδες μετά τη συναρμολόγηση. Επιπλέον, να σφίγγετε τις βίδες τουλάχιστον μία φορά τον χρόνο για να επιτύχετε μακροχρόνια συντήρηση.

6. ΕΠΙΣΚΕΥΗ

Αποφύγετε να πετάμε! Επισκευάζουμε! Η επισκευή ενός προϊόντος είναι ένας γρήγορος και εύκολος τρόπος για να αυξήσετε σημαντικά τη διάρκεια ζωής του και να αποφύγετε να το πετάξετε. Στη Material, εργαζόμαστε σκληρά για να κάνουμε εύκολη την επισκευή των προϊόντων μας και να προσφέρουμε τα σωστά ανταλλακτικά για κάθε προϊόν που πουλούμε. Η υπηρεσία εξημέρησής μετά την πώληση στο σημείο πώλησής σας διαθέτει τον κατάλογο με τα διαθέσιμα ανταλλακτικά για το εκάστοτε προϊόν. Σε περίπτωση ελαττωματικού ή σπασμένου εξαρτήματος, σας καλούμε να επικοινωνήσετε με την υπηρεσία εξημέρησής μετά την πώληση στο σημείο πώλησής σας.

7. ΑΣ ΠΡΟΣΤΑΤΕΨΟΥΜΕ ΤΟ ΠΕΡΙΒΑΛΛΟΝ ΜΑΣ

Για την προστασία του περιβάλλοντος, οι συσκευασίες από χαρτόνι και τα προϊόντα στο τέλος του κύκλου ζωής τους πρέπει να παραδίδονται σε έναν οργανισμό συλλογής απορριμμάτων για τη διαλογή, επεξεργασία και ανακύκλωσή τους, ώστε να γίνουν εκ νέου χρήσιμα.

8. ΕΓΓΥΗΣΗ

Τα προϊόντα MATERIAL που προορίζονται για το ευρύ καταναλωτικό κοινό, έχουν σχεδιαστεί σύμφωνα με τα αυστηρότερα πρότυπα ποιότητας. Η εγγύηση πώλησης ισχύει από την ημερομηνία αγοράς και για την καθορισμένη περίοδο. Τα προϊόντα προορίζονται αυστηρά για οικιακή χρήση.

Η εγγύηση καλύπτει τα ακόλουθα κατασκευαστικά ελαττώματα:

Μέρη και εξαρτήματα που λείπουν, ζημιές που προκαλούνται υπό κανονική χρήση. Οι επισκευές και οι αντικαταστάσεις εξαρτημάτων δεν οδηγούν σε παράταση της αρχικής περιόδου εγγύησης.

Η εγγύηση δεν καλύπτει προβλήματα ή συμβάντα που προκύπτουν από εσφαλμένη χρήση του προϊόντος. Η εγγύηση του προϊόντος περιορίζεται στην αξία του προϊόντος.

Εξαιρέσεις εγγύησης:

Μη συμμόρφωση με τις συστάσεις εγκατάστασης και ζημιές που προκλήθηκαν κατά τη συναρμολόγηση.

Απογραμμοί και λεκέδες που προκύπτουν από τη μη συμμόρφωση με τις οδηγίες συντήρησης.

Ζημιές που προκύπτουν από τη μη συμμόρφωση με τις οδηγίες συντήρησης που μπορεί να οδηγήσουν στην αδυναμία χρήσης του προϊόντος.

Οι αλλαγές της εμφάνισης λόγω φθοράς του προϊόντος δεν υποστηρίζονται.

Κατά το άνοιγμα της συσκευασίας, ίχνη από χαρτόκοπτη και συνδετήρες, καθώς και σημάδια λόγω της άμεσης επαφής της επιφάνειας του τραπεζιού και του δαπέδου. (φροντίστε να προστατέψετε το προϊόν σας με ένα χαρτόνι!).

Εάν υπάρχει πρόβλημα με το προϊόν σας, επικοινωνήστε με τον υπεύθυνο του τμήματος προϊόντων κήπου του καταστήματός σας. Φυλάξτε το τιμολόγιο ή την απόδειξή σας: αυτά τα έγγραφα θα απαιτηθούν για την εξέταση των αξιώσεων σας. Σας ευχαριστούμε για την εμπιστοσύνη σας και ελπίζουμε οι προσδοκίες σας να ικανοποιηθούν πλήρως με τη χρήση του προϊόντος μας. Είναι σημαντικό για εμάς να γνωρίζουμε τη γνώμη σας για το προϊόν, προκειμένου να το βελτιώσουμε συνεχώς, ώστε να ανταποκρίνεται καλύτερα στις ανάγκες σας.

ADEO Services - 135 rue Sadi Carnot CS 00001 - 59790 RONCHIN - Γαλλία

EL

Dziękujemy za wybór tego produktu. Projektując i wytwarzając nasze produkty, dokładamy wszelkich starań w celu zapewnienia doskonałej jakości aby spełnić oczekiwania użytkowników.

WAŻNE! ABY PRODUKT TEN ZAPEWNIŁ CAŁKOWITĄ SATYSFAKCJĘ PODCZAS JEGO INSTALACJI, UŻYTKOWANIA I KONSERWACJI, ZALECAMY UWAŻNE PRZECZYTANIE NINIEJSZEJ INSTRUKCJI OBSŁUGI. PRZED UŻYCIEM PRODUKTU NALEŻY ZWRÓCIĆ UWAGĘ NA PODSTAWOWE OSTRZEŻENIA DOTYCZĄCE BEZPIECZEŃSTWA ZAWARTE W NINIEJSZEJ INSTRUKCJI I ZACHOWAĆ JĄ DO WYKORZYSTANIA W PRZYSZŁOŚCI.

1. WAŻNE INFORMACJE



WAŻNE, ZACHOWAĆ INSTRUKCJĘ DO WYKORZYSTANIA W PRZYSZŁOŚCI: UWAŻNIE PRZECZYTAĆ

Jeśli produkt jest już zmontowany należy sprawdzić przed użyciem czy wszystkie śruby są mocno dokręcone. Jeśli produkt wymaga montażu należy upewnić się, że wszystkie elementy niezbędne do jego instalacji zostały dostarczone w opakowaniu. Jeśli produkt jest uszkodzony lub wadliwy, nie należy go używać i zwrócić do najbliższego sklepu.

2. INSTALACJA

Zalecamy użycie opakowania produktu jako powierzchni do montażu w celu uniknięcia uszkodzeń (zarzysowań, odprysków lakieru, brudu...). Zalecamy również nie dokręcać nadmiernie śrub przed zakończeniem montażu i pozostawić trochę luzu dla każdego elementu. Po zakończeniu montażu należy upewnić się, że wszystkie śruby są mocno dokręcone. Produkt ten powinien być umieszczony na stabilnej powierzchni. Wymaga on dwóch dorosłych osób do wykonania montażu.

3. INSTRUKCJE UŻYTKOWANIA

Produkt ten przeznaczony jest do użytku domowego i nieprofesjonalnego na zewnątrz pomieszczeń. Produkt należy przechowywać z dala od płomieni i bezpośrednich źródeł ciepła, takich jak grzejniki zewnętrzne i grille. Jeśli produkt ma rozszerzenia lub przedłużenia, zamknąć/schować je przed każdym transportem.

4. KONSERWACJA I UTRZYMANIE

Drewno jest materiałem naturalnym i żywym. Wymaga on szczególnej uwagi w trakcie użytkowania i podczas konserwacji.



Pod wpływem działania czynników zewnętrznych drewno z czasem szarzeje i traci swój pierwotny kolor, co jest zupełnie normalne. Drewno jest materiałem, który posiada różne właściwości w zależności od jego gatunku i procesu obróbki.

Czyszczenie

Drewno to żywy materiał, który jest bardzo atrakcyjny, ciepły i efektywny, ale wymaga konserwacji. Zaleca się konserwację drewnianych mebli ogrodowych dwa razy do roku.

Pierwszy raz na wiosnę, drugi raz pod koniec lata. Czyszczenie odbywa się za pomocą szcztotki i ciepłej wody z mydłem.

Ale nie z byle jakim mydłem. Zaleca się użycie czarnego mydła lub mydła marsylskiego. Dokładnie spłukać letnią wodą. W żadnym wypadku nie należy używać myjki wysokociśnieniowej. Jeśli chcesz, aby drewno zachowało swój oryginalny kolor przez długi okres czasu, użyj "bezbarnego saturatora", który odżywia drewno i chroni jego naturalny wygląd przez długi czas, stosując dwa razy w roku, pamiętając, aby nakładać saturator na drewno, które zostało wcześniej oczyszczone suchą szmatką i nakładając zgodnie z kierunkiem włókien drewna. Jeśli pomimo czyszczeniu pozostaną plamy można przeszlifować powierzchnię drobnziarnistym papierem ściernym. To jest właśnie zaleta litego drewna. Jeśli do tej pory zaniedbywałeś konserwację swoich drewnianych mebli, nie jest jeszcze za późno na naprawę szkód. W każdym przypadku, przetestuj najpierw swoje rozwiązanie na niewielkiej powierzchni, aby upewnić się, że wynik jest taki, jakiego sobie życzysz.



Zimowanie

W przypadku długotrwałego nieużywania lub niekorzystnych warunków atmosferycznych, zaleca się przechowywanie produktu w suchym miejscu lub użycie odpowiedniego pokrowca w celu ochrony produktu.

5. MOCOWANIA

Aby zapewnić lepszą stabilność i bezpieczeństwo, należy dokręcić śruby około dwóch tygodni po montażu. Dokręcać śruby co najmniej raz w roku w ramach długotrwałej konserwacji.

6. NAPRAWA

Nie wyrzucajmy! Naprawiajmy! Naprawa produktu jest szybkim i łatwym sposobem na znaczne wydłużenie jego żywotności i uniknięcie jego wyrzucenia. W firmie Materiał aktywnie pracujemy nad tym, aby ułatwić naprawę naszych produktów i zaofiarować odpowiednie części zamienne do każdego sprzedawanego przez nas produktu. Usługa posprzedażna twojego punktu sprzedaży ma listę części zamiennych dostępnych dla tego produktu. W przypadku wadliwej lub zepsutej części zapraszamy do kontaktu z serwisem posprzedażnym punktu sprzedaży.

7. CHROŃMY ŚRODOWISKO NATURALNE

W celu ochrony środowiska, opakowania kartonowe i produkty po zakończeniu użytkowania muszą zostać oddane do punktu zajmującego się zbiorczą odpadów w celu ich posortowania, przetworzenia i nadania im nowego zastosowania.

8. GWARANCJA

Produkty MATERIAL są zaprojektowane z tego, że spełniają najwyższe standardy jakościowe dla produktów przeznaczonych na rynek konsumencki. Gwarancja sprzedawcy rozpoczyna się od daty zakupu i trwa przez określony czas. Produkty przeznaczone są wyłącznie do użytku domowego.

Gwarancja obejmuje następujące wady produkcyjne:

Brakujące części i podzespoły, uszkodzenia powstałe w normalnych warunkach użytkowania. Naprawy i wymiana części nie przedłużają pierwotnego okresu gwarancji.

Gwarancja nie obejmuje problemów lub zdarzeń wynikających z niewłaściwego użytkowania produktu. Gwarancja na produkt jest ograniczona do wartości produktu.

Wyłączenia z gwarancji:

Nieprzestrzeżenie zaleceń montażowych oraz uszkodzenia powstałe podczas montażu.

Odbarwienia i plamy powstałe w wyniku nieprzestrzeżenia instrukcji konserwacji.

Uszkodzenia wynikające z nieprzestrzeżenia instrukcji konserwacji, które mogą doprowadzić do tego, że produkt nie będzie nadawał się do użytku.

Zmiany w wyglądzie spowodowane starzeniem się produktu nie są objęte gwarancją.

Ślady noża i zszywek powstałe podczas otwierania opakowań, jak również rysy powstałe z powodu bezpośredniego kontaktu między powierzchnią stołu a podłożem. (Proszę chronić produkt kartonem!).

W przypadku jakichkolwiek problemów z produktem prosimy o kontakt z kierownikiem działu ogrodniczego w Państwa sklepie. Zachowaj fakturę lub paragon: zostaniesz poproszony o dostarczenie tych dokumentów w celu rozpatrzenia reklamacji.

Dziękujemy za zaufanie i mamy nadzieję, że Państwa oczekiwania zostaną w pełni spełnione podczas użytkowania naszego produktu. Jest dla nas ważne, abyśmy poznali Twoją opinię o produkcie, abyśmy mogli go stale ulepszać i lepiej spełniać Twoje potrzeby.

ADEO Services - 135 rue Sadi Carnot CS 00001 - 59790 RONCHIN - Francja

Мы благодарим Вас за выбор этого продукта. При разработке и производстве нашей продукции мы прилагаем все усилия к тому, чтобы обеспечить превосходное качество, соответствующее потребностям пользователей.

Для товаров, требующих обязательного подтверждения соответствия, копию сертификата/декларации можно получить на стойке информации магазина Леруа Мерлен

ВАЖНО! ДЛЯ ТОГО, ЧТОБЫ ПОЛУЧИТЬ МАКСИМАЛЬНОЕ УДОВЛЕТВОРЕНИЕ ОТ ДАННОГО ПРОДУКТА ПРИ ЕГО УСТАНОВКЕ, ИСПОЛЬЗОВАНИИ И ОБСЛУЖИВАНИИ, МЫ РЕКОМЕНДУЕМ ВАМ ВНИМАТЕЛЬНО ПРОЧИТАТЬ ЭТО РУКОВОДСТВО ПО ЭКСПЛУАТАЦИИ ПЕРЕД ИСПОЛЬЗОВАНИЕМ ПРОДУКТА. ПОЖАЛУЙСТА, ОБРАТИТЕ ВНИМАНИЕ НА ОСНОВНЫЕ ПРЕДУПРЕЖДЕНИЯ О БЕЗОПАСНОСТИ В ЭТОМ РУКОВОДСТВЕ, И СОХРАНИТЕ ЕГО ДЛЯ ДАЛЬНЕЙШЕГО ИСПОЛЬЗОВАНИЯ.

1. ВАЖНАЯ ИНФОРМАЦИЯ



ВАЖНО, СОХРАНИТЕ ДЛЯ ДАЛЬНЕЙШЕГО ИСПОЛЬЗОВАНИЯ: ПОЖАЛУЙСТА, ВНИМАТЕЛЬНО ПРОЧИТАЙТЕ

Если изделие уже собрано, перед использованием убедитесь, что все винты надежно закреплены. Если изделие требует сборки, пожалуйста, убедитесь, чтобы все элементы, необходимые для его установки, были предоставлены при открытии упаковки. Если продукт поврежден или имеет дефекты, не используйте его и возвратите в ближайший магазин.

2. УСТАНОВКА

Мы рекомендуем использовать упаковку продукта в качестве поверхности для его установки во избежание повреждений (царапин, пятен краски, грязи ...). Перед завершением установки мы также рекомендуем не затягивать винты слишком сильно и оставить немного зазора для каждой детали. После завершения установки убедитесь, что все винты надежно затянуты. Этот продукт должен быть размещен на устойчивой поверхности. Для завершения установки этого продукта требуются два взрослых.

3. СОВЕТЫ ПО ИСПОЛЬЗОВАНИЮ

Этот продукт предназначен для домашнего и некоммерческого использования на открытом воздухе. Держите это изделие вдали от огня и прямых источников тепла, таких как наружные обогреватели и грили-барбекю. Если у изделия имеются насадки или надставки, закрывайте их перед каждой перевозкой.

4. УХОД И ОБСЛУЖИВАНИЕ



Дерево – это естественный и живой материал. Оно требует особого внимания при использовании и уходе.

Под воздействием окружающей среды дерево со временем темнеет и теряет свой оригинальный оттенок. Это абсолютно нормально.

Дерево – это материал, свойства которого варьируются в зависимости от породы и обработки.

Очистка

Дерево – это живой материал, очень красивый, теплый и качественный, но требующий ухода. Рекомендуется проводить обслуживание деревянной садовой мебели 2 раза в год. Первый раз – весной, а второй раз – в конце лета. Для очистки используйте щетку с теплым мыльным раствором. Подходит не любое мыло. Желательно использовать калийное или хозяйственное мыло. Затем промойте большим количеством теплой воды. Ни в коем случае не используйте мойку высокого давления. Если вы хотите, чтобы дерево на протяжении времени сохраняло свой оригинальный оттенок, дважды в год используйте бесцветное средство для насыщения дерева и длительного сохранения его естественного вида. Наносите его на поверхность, предварительно очищенную с помощью сухой ткани, в направлении волокон дерева. Если после очистки пятна остаются. В этом случае можно отшлифовать поверхность мелкозернистой шлифовальной шкуркой. В этом и заключается преимущество массива дерева. Если до сегодняшнего дня вы пренебрегали уходом за деревянной садовой мебелью, еще не поздно исправить повреждения. Независимо от ситуации сначала попробуйте раствор на незаметном участке, чтобы убедиться, что вы получите желаемый результат.



Хранение в зимний период

Если изделие не используется в течение долгого времени или в случае неблагоприятных погодных условий рекомендуется убрать изделие в сухое место или использовать подходящий защитный чехол.

5. КРЕПЕЖ

Для лучшей стабильности и для Вашей безопасности затяните винты еще раз примерно через две недели после установки. Затягивайте винты также, как минимум, один раз в год для более длительной эксплуатации.

6. РЕМОНТ

Не выбрасывайте! Ремонтируйте! Ремонт изделия – это простой и быстрый способ значительно увеличить срок службы и не выбрасывать его.

Мы в Material постоянно стремимся облегчить ремонт наших изделий и предложить качественные запасные детали для изделий, которые мы продаем. В отделе послепродажного обслуживания вашего магазина имеется список запасных деталей, доступных для этого

изделия. В случае бракованной или сломанной детали обратитесь в отдел послепродажного обслуживания вашего магазина..

7. ЗАЩИТА ОКРУЖАЮЩЕЙ СРЕДЫ

Для защиты окружающей среды картонную упаковку и изделия, срок службы которых истек, необходимо сдать в пункт сбора отходов для сортировки, переработки и производства нового изделия.

8. ГАРАНТИЯ

Изделия NATERIAL разработаны в соответствии со строгими стандартами качества для продуктов, предназначенных для потребительского рынка. Гарантийный срок отсчитывается с даты покупки и длится указанное время. Изделия предназначены строго для бытового использования.

Гарантия распространяется на следующие производственные дефекты:

Отсутствующие детали и компоненты, повреждения, полученные в нормальных условиях использования. Ремонт и замена деталей не влекут за собой продление первоначального гарантийного срока.

Гарантия не распространяется на проблемы или поломки, вызванные неправильным использованием изделия. Гарантия на изделие ограничивается стоимостью изделия.

Исключения из гарантии:

Несоблюдение инструкций по установке и повреждения, полученные во время монтажа.

Выцветание и пятна, возникшие в результате несоблюдения рекомендаций по уходу.

Повреждения, вызванные несоблюдением рекомендаций по уходу, которые могут повлечь за собой различные последствия, вплоть до невозможности использования изделия.

Гарантия не распространяется на изменения внешнего вида в результате старения.

При вскрытии упаковки — следы канцелярского ножа и скоб, а также отметины, возникшие в результате прямого контакта поверхности стола с полом (Используйте картон для защиты изделия!).

В случае проблемы с изделием обратитесь к руководителю отдела «Сад» вашего магазина. Сохраните счет или чек: эти документы потребуются от вас при обработке жалоб. Благодарим вас за оказанное доверие и надеемся, что наше изделие полностью оправдает ваши ожидания. Нам важно знать ваше мнение об изделии, чтобы мы могли совершенствовать его для наилучшего соответствия вашим потребностям.

ADEO Services - 135 rue Sadi Carnot CS 00001 - 59790 RONCHIN - Франция

Осы өнімді таңдағаныңызға рахмет. Өз өнімдерімізді жобалау және дайындау барысында біз барлық күш-жігерімізді пайдаланушылардың қажеттіліктерін қанағаттандыратын жоғары сапаны қамтамасыз етеміз.

МАҢЫЗДЫ! Бұл өнімді күйге келтіру, қолдану және қызмет көрсету барысында пайдалану барысында максималды қанағаттану үшін осы қолдану бойынша нұсқаулықты өнімді қолданар алдында мұқият оқып шығуға кеңес береміз. Қауіпсіздікке қатысты осы нұсқаулықта берілген негізгі ескертулерге назар аударыңыз, осы нұсқаулықты келесі жолы қолдану үшін сақтап қойыңыз.

1. МАҢЫЗДЫ АҚПАРАТ



МАҢЫЗДЫ, КЕЛЕШЕККЕ САҚТАЛУЫ ҚАЖЕТ СІЛТЕМЕ: МҰҚИЯТ ОҚЫП ШЫҒЫҢЫЗ

Өнім жинаулы күйде болған жағдайда, оны пайдаланбас бұрын барлық бұрандалардың тығыз бекітілгеніне көз жеткізіңіз. Өнімді жинау керек болған жағдайда, оны орнату үшін қажетті барлық элементтер ұсынылған пакетте түгел екендігіне ашқаннан кейін көз жеткізіңіз. Егер өнім бүлінген немесе ақаулары болған жағдайда, оны қолданбаңыз және ең жақын жерде орналасқан дүкенге қайта тапсырыңыз.

2. КҮЙГЕ КЕЛТІРУ

Өнімді күйге келтіру барысында бүлінудің (сызат түсу, бояу, топырақ...) алдын алу үшін оның өз қаптамасының үстіне қолдануға кеңес береміз. Күйге келтіруді аяқтамас бұрын, біз бұрандаларды тым қатайтпауды және әр элементті кішкене бос қалдыруға кеңес береміз. Күйге келтіріп болған соң барлық бұрандалардың қатты қатайтылғанына көз жеткізіңіз. Бұл өнімді нық, тұрақты жерге орнату керек. Бұл өнімнің күйге келтіруін аяқтау үшін екі ересек адам қажет.

3. ҚОЛДАНУ ҰСЫНЫМДАРЫ

Бұл өнім үйде және коммерциялық емес ашық ауада пайдалануға арналған. Бұл өнімді ашық қыздырғыштар мен барбекю грильдері секілді жалындардан немесе тікелей жылу көздерінен аулақ ұстаңыз. Егер өнімнің қондырмалары немесе жалғамалары болса, оларды әр жеткізілім алдында жауып тастаңыз.

4. КҮТІМ ЖӘНЕ ТЕХНИКАЛЫҚ ҚЫЗМЕТ КӨРСЕТУ

Ағаш-табиғи және тірі материал. Ол пайдалану және күтім жасау кезінде ерекше назар аударуды қажет етеді.



Қоршаған ортаның әсерінен ағаш уақыт өте келе қарайып, өзіндік реңкін жоғалтады. Бұл әбден қалыпты жағдай.

Ағаш-бұл қасиеттері түрі мен өңдеуге байланысты өзгертін материал.

Тазалау

Ағаш — бұл тірі, өте әдемі, жылы және сапалы, бірақ күтімді қажет ететін тірі материал. Ағаш бақша жиһазына жылына 2 рет қызмет көрсету ұсынылады. Бірінші рет — көктемде, екінші рет — жаздың соңында. Тазалау үшін жылы сабын ерітіндісімен шөткені пайдаланыңыз. Кез-келген сабын қолайлы емес. Калийлі немесе кір сабын қолданған жөн. Содан кейін көп мөлшерде жылы сумен шайыңыз. Ешбір жағдайда жоғарғы қысым жуғышты пайдаланбаңыз. Егер сіз ағаштың өзіндік реңін ұзақ уақыт сақтағыңыз келсе, ағашты қанықтыру және оның табиғи көрінісін ұзақ уақыт сақтау үшін жылына екі рет түссіз құралды қолданыңыз. Оны ағаш талшықтары бағытында құрғақ шүберекпен алдын-ала тазартылған бетке жағыңыз. Егер тазалаудан кейін дақтар қалса. Бұл жағдайда сіз бетті ұсақ түйіршіктелген тегістеуішпен тегістей аласыз. Бұл қатты ағаштың артықшылығы болып табылады. Егер сіз осы уақытқа дейін ағаш бақша жиһазына күтім жасамасаңыз, зақымдануды түзету әлі кеш емес. Қандай жағдай болмасын, алдымен өзіңіз қалаған нәтижеге қол жеткізгеніңізге көз жеткізу үшін ерітіндіні көрінбейтін жерде қолданып көріңіз.



Қысқы мерзімде сақтау

Егер өнім ұзақ уақыт пайдаланылмаса немесе қолайсыз ауа-райы жағдайында өнімді құрғақ жерге қою немесе қолайлы қорғаныс қабын пайдалану ұсынылады.

5. БЕКІТКІШТЕРІ

Жақсы тұрақтылық пен қауіпсіздігіңіз үшін бұрандаларды орнатқаннан кейін екі апта ішінде қайтадан қатайтыңыз. Бұрандаларды да қатайтыңыз ұзақ уақыт бойы күтім жасау үшін кемінде жылына бір рет.

6. ЖӨНДЕУ

Тасаманыз! Жөндеңіз! Өнімді жөндеу — бұл қызмет мерзімін едәуір арттырудың және оны тастамаудың қарапайым және жылдам әдісі. Біз Material-да үнемі өз өнімдерімізді жөндеуді жеңілдетуге және біз сататын өнімдерге сапалы қосалқы бөлшектерді ұсынуға тырысамыз. Сіздің дүкеніңіздің сатудан кейінгі бөлімінде осы өнім үшін қол жетімді қосалқы бөлшектердің тізімі бар. Ақаулы немесе сынған бөлік болған жағдайда, дүкеннің сатудан кейінгі бөліміне хабарласыңыз.

7. ҚОРШАҒАН ОРТАНЫ ҚОРҒАЙЫҚ

Қоршаған ортаны қорғау үшін картон қаптамасын және қызмет ету мерзімі өткен бұйымдарды сұрыптау, қайта өңдеу және жаңа бұйымды өндіру үшін қалдықтарды жинау пунктіне өткізу қажет. Сізге ең жақын қоқыс жинайтын орынды табыңыз немесе eco-mobilier.fr веб-сайтына кіріңіз.

8. КЕПІЛДІК

NATERIAL өнімдері тұтынушылар нарығына арналған өнімдер үшін қатаң сапа стандарттарына сәйкес жасалған.

Кепілдік мерзімі сатып алынған күннен бастап есептеледі және көрсетілген уақытқа созылады. Бұйымның тағайындалған қатаң тұрмыстық пайдалану үшін.

Кепілдік келесі өндірістік ақауларға қолданылады:

Жоқ бөлшектер мен компоненттер, қалыпты пайдалану жағдайында пайда болған зақым. Бөлшектерді жөндеу және ауыстыру бастапқы кепілдік мерзімін ұзартуға әкел соқпайды.

Кепілдік өнімді дұрыс пайдаланбау салдарынан туындаған мәселелер мен бұзылуларға қолданылмайды. Өнімге кепілдік өнімнің өзіндік құнымен шектеледі.

Кепілдікке кірмейтіндер:

Орнату кезінде алынған орнату нұсқаулары мен зақымдарының сақталмауы.

Күтім туралы ұсыныстарды сақтамау нәтижесінде пайда болған кескіннің оңуы мен дақтар.

Өнімді пайдалану мүмкін еместігіне дейін әртүрлі салдарға әкелуі мүмкін күтім туралы ұсыныстарды сақтамаудан туындаған зақым.

Кепілдік тозу нәтижесінде сыртқы келбеттің өзгеруіне қолданылмайды.

Қаптаманы ашқан кезде – кеңсе пышағы мен қапсырмалардың іздері, сондай-ақ үстел бетінің еденмен тікелей байланысы нәтижесінде пайда болған белгілер (өнімді қорғау үшін картонды қолданыңыз!).

Өнімге қатысты мәселе туындаған жағдайда, дүкеніңіздің "бақша" бөлімінің басшысына хабарласыңыз. Шотты немесе чекті сақтаңыз: шағымдарды өңдеу кезінде бұл құжаттар сізден талап етіледі. Сенім білдіргеніңіз үшін алғысымызды білдіреміз және біздің өнім сіздің үмітіңізді толық ақтайды деп үміттенеміз. Өнім туралы сіздің пікіріңізді білу біз үшін өте маңызды, сондықтан біз оны сіздің қажеттіліктеріңізге сәйкес келтіре аламыз.

ADEO Services - 135 rue Sadi Carnot CS 00001 - 59790 RONCHIN - Франция

Ми дякуємо Вам за вибір цього продукту. При розробці і виробництві нашої продукції ми докладемо всіх зусиль до того, щоб забезпечити чудову якість, що відповідає потребам користувачів.

ВАЖЛИВО! ДЛЯ ТОГО, ЩОБ ОТРИМАТИ МАКСИМАЛЬНЕ ЗАДОВОЛЕННЯ ВІД ДАНОГО ПРОДУКТУ ПРИ ЙОГО УСТАНОВЦІ, ВИКОРИСТАННІ І ОБСЛУГОВУВАННІ, МИ РЕКОМЕНДУЄМО ВАМ УВАЖНО ПРОЧИТАТИ ЦЕ КЕРІВНИЦТВО З ЕКСПЛУАТАЦІЇ ПЕРЕД ВИКОРИСТАННЯМ ПРОДУКТУ. БУДЬ ЛАСКА, ЗВЕРНІТЬ УВАГУ НА ОСНОВНІ ПОПЕРЕДЖЕННЯ ПРО БЕЗПЕКУ В ЦЬОМУ КЕРІВНИЦТВІ, І ЗБЕРЕЖІТЬ ЙОГО ДЛЯ ПОДАЛЬШОГО ВИКОРИСТАННЯ.

1. ВАЖЛИВА ІНФОРМАЦІЯ



ВАЖЛИВО, ЗБЕРЕЖІТЬ ДЛЯ ПОДАЛЬШОГО ВИКОРИСТАННЯ: БУДЬ ЛАСКА, УВАЖНО ПРОЧИТАЙТЕ

Якщо виріб вже зібрано, перед використанням переконайтеся, що всі гвинти надійно закріплені. Якщо виріб вимагає збірки, будь ласка, переконайтеся, що всі елементи, необхідні для його установки, були надані при відкритті упаковки. Якщо продукт пошкоджений або має дефекти, не використовуйте його і поверніть в найближчий магазин.

2. УСТАНОВКА

Ми рекомендуємо використовувати упаковку продукту в якості поверхні для його установки, щоб уникнути пошкоджень (подряпин, плям фарби, бруду ...). Перед завершенням установки ми також рекомендуємо не затягувати гвинти занадто сильно і залишити трохи зазору для кожної деталі. Після завершення установки переконайтеся, що всі гвинти надійно затягнуті. Цей продукт повинен бути розміщений на стійкій поверхні. Для завершення установки цього продукту потрібні два дорослих.

3. ПОРАДИ ЩОДО ВИКОРИСТАННЯ

Цей продукт призначений для домашнього і некомерційного використання на відкритому повітрі. Тримайте виріб подалі від вогню і прямих джерел тепла, таких як зовнішні обігрівачі і грилі-барбекю. Якщо виріб має насадки або надставні частини, закривайте їх перед кожним транспортуванням.

4. ДОГЛЯД ТА ОБСЛУГОВУВАННЯ

Дерево – це натуральний, живий матеріал. Воно потребує особливої уваги під час використання та догляду.

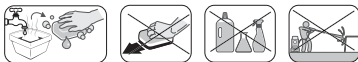


Під впливом навколишнього середовища дерево з плином часу природним чином темніє і втрачає свій оригінальний колір, що цілком нормально.

Дерево – це матеріал, чії властивості відрізняються залежно від породи та обробки.

Очищення

Дерево – це живий матеріал, дуже красивий, теплий і якісний, проте він потребує догляду. Рекомендується доглядати за дерев'яними садовими меблями 2 рази на рік. Уперше навесні, а другий раз – наприкінці літа. Очищення слід проводити за допомогою щітки з теплою мильною водою. Але не кожне мило підходить. Рекомендується використовувати капійне мило або господарське мило. Потім ретельно промийте теплою водою. У жодному разі не використовуйте мийку високого тиску. Якщо ви хочете, щоби дерево з плином часу зберігало свій оригінальний відтінок, використовуйте безбарвний сатуратор, який живить деревину й надовго захищає її природний вигляд. Робіть це 2 рази на рік, наносючи сатуратор на попередньо очищену поверхню дерева за допомогою сухої тканини в напрямку розташування волокон дерева. Якщо після очищення плями залишаються. У такому випадку ви можете відшліфувати поверхню дрібнозернистим наждачним папером. У цьому полягає перевага масиву дерева. Якщо ви до сьогоднішні нехтували доглядом за своїми дерев'яними садовими меблями, ще не пізно виправити ситуацію. Незалежно від обставин, випробуйте розчин на непомітній ділянці, щоби переконатися, що результат саме той, який вам потрібен.



Зберігання в зимовий період

Якщо виріб не використовується упродовж довгого часу або в разі несприятливих погодних умов рекомендується забрати його в сухе місце або використовувати відповідний захисний чохол.

5. КРИПЛЕННЯ

Для кращої стійкості і для Вашої безпеки затягніть гвинти ще раз приблизно через два тижні після установки. Затягуйте гвинти також, як мінімум, один раз на рік для більш тривалої експлуатації.

6. РЕМОТ

Не викидайте! Ремонтуйте! Ремонт виробу – це простий і швидкий спосіб значно збільшити термін його служби й не викидати його. У Material ми активно працюємо над тим, щоби полегшити ремонт наших виробів і пропонувати якісні запасні частини для виробів, які ми продаємо. У відділі післяпродажного обслуговування вашого магазину є список запасних частин, доступних для цього виробу. Якщо будь-яка деталь бракована або зламана зверніться до відділу післяпродажного обслуговування вашого магазину.

7. ЗАХИСТ НАВКОЛИШНЬОГО СЕРЕДОВИЩА

Для захисту навколишнього середовища картонну упаковку і вироби, термін експлуатації яких закінчився, необхідно здати в пункт збору відходів для сортування, перероблення та повторного використання.

8. ГАРАНТІЯ

Вироби NATERIAL розроблені згідно з найсуворішими стандартами якості товарів, призначених для споживчого ринку.

Гарантійний термін відраховується з дати покупки й діє упродовж встановленого терміну. Вироби призначені виключно для домашнього використання.

Гарантія поширюється на наступні виробничі дефекти:

Відсутні деталі та елементи, пошкодження, що виявилися під час нормального використання. Ремонт і заміна деталей не подовжують початковий гарантійний термін.

Гарантія не поширюється на проблеми або поломки, пов'язані з неналежним використанням виробу. Гарантія на виріб обмежується вартістю товару.

Виятки з гарантії:

Недотримання вимог щодо встановлення й пошкодження, які виникли під час монтування.

Знебарвлення і плями, що виникли внаслідок недотримання інструкцій щодо догляду.

Пошкодження, спричинені недотриманням інструкцій щодо догляду, можуть призвести до неможливості використання виробу.

Зміни зовнішнього вигляду, спричинені старінням продукту не покриваються гарантією.

Під час розкриття упаковки – сліди від канцелярського ножа та скоб, а також сліди, що виникли в результаті прямого контакту поверхні столу з підлогою (Використовуйте картон для захисту виробу!).

Якщо у вас виникли проблеми з виробом, зверніться до менеджера з відділення «Сад» вашого магазину. Зберігайте рахунок-фактуру або квитанцію: ці документи вам знадобляться для розгляду рекламаций. Дякуємо вам за вашу довіру і сподіваємося, що наш виріб повністю виправдає ваші очікування. Для нас важливо знати вашу думку про виріб, щоб ми могли постійно покращувати його та найкраще задовольняти ваші потреби.

Виробник: ТОВ "Адео Сервісез С.А.", вул. Саді Карно, CS 00001, 59790 Роншен, Франція

Vă mulțumim că ați ales acest produs. La proiectarea și la fabricarea produselor noastre, facem tot ce putem pentru a asigura o calitate excelentă care răspunde nevoilor utilizatorilor. **IMPORTANT! PENTRU CA ACEST SĂ VĂ OFERE O SATISFAȚIE TOTALĂ LA INSTALAREA, UTILIZAREA ȘI ÎNTREȚINEREA SA, VĂ RECOMANDĂM SĂ CITIȚI CU ATENȚIE ACEST MANUAL ÎNAINTE DE A FOLOSI ACEST PRODUS. VĂ RUGĂM SĂ ȚINEȚI SEAMA DE AVERTISMENTELE DE BAZĂ REFERITOARE LA SECURITATEA CONȚINUTULUI**

ACEST MANUAL ȘI CONSERVAREA ORICĂREI REFERINȚE ULTERIOARE.

1. INFORMAȚII IMPORTANTE



IMPORTANT, PĂSTRAȚI PENTRU ORICE REFERINȚĂ ULTERIOARĂ: CITIȚI CU ATENȚIE

În cazul în care produsul este asamblat, verificați că toate șuruburile sunt fixate solid înainte de utilizare. Dacă produsul trebuie asamblat de dumneavoastră, asigurați-vă că toate elementele necesare instalării produsului sunt furnizate în momentul în care deschideți ambalajul. Dacă produsul este deteriorat sau prezintă defecte, nu îl folosiți și aduceți-l la magazinul cel mai apropiat.

2. INSTALARE

Vă recomandăm să folosiți ambalajul produsului ca suport de montaj pentru a evita orice deteriorare (zgărieturi, vopsea ciobită, murdărie...). Înainte de a termina montajul, vă recomandăm să nu strângeți prea tare șuruburile și să lăsați puțin joc pentru fiecare element. O dată montajul terminat, asigurați-vă că toate șuruburile sunt bine strânse. Acest produs trebuie pus pe o suprafață stabilă. Este nevoie de doi adulți pentru montarea acestui produs.

3. SFATURI DE UTILIZARE

Acest produs este destinat utilizării casnice și neprofesionale în exterior. Țineți produsul la distanță de foc și de sursele directe de căldură precum radiatoarele externe și grătarele. Dacă produsul are extensii sau prelungiri, prindeți-le înainte de fiecare transport

4. ÎNTREȚINERE ȘI MENTENANȚĂ

Lemnul este un material natural și viu. Necesită o atenție mai specială în ceea ce privește folosirea și întreținerea. Expus la exterior, lemnul devine gri în mod natural în timp și își pierde culoarea originală, ceea ce este normal.

Lemnul este un material care prezintă calități diferite în funcție de esența și de transformarea sa.



Curățare

Lemnul este un material viu foarte estetic, călduros și performant, dar care necesită întreținere. Este recomandabil să vă întrețineți mobilierul de grădină din lemn de două ori pe an. Prima dată primăvara și a doua oară la sfârșitul verii. Curățarea se face cu o perie și apă caldută cu săpun. Dar nu cu orice săpun. Este de preferat utilizarea săpunului negru sau a săpunului de Marsilia. Apoi clătiți din abundență cu apă caldută. În orice caz, nu folosiți un aparat de curățare cu presiune ridicată. Dacă doriți ca lemnul să își păstreze culoarea originală în timp. Utilizați un "saturator incolor" care hrănește lemnul și protejează aspectul său natural pe o perioadă lungă de timp, aplicați saturatorul de două ori pe an pe lemnul curățat în prealabil cu ajutorul unei cârpe uscate, aplicându-l în direcția fibrelor lemnului. Dacă după curățare, petele persistă. Apoi puteți șlefui suprafața cu șmirghel cu granulație fină. Acesta este avantajul lemnului masiv. Dacă ați neglijat până astăzi întreținerea mobilierului dumneavoastră din lemn, nu este prea târziu pentru a repara pagubele. Indiferent de caz, testați soluția dumneavoastră pe o zonă puțin vizibilă pentru a vă asigura că rezultatul este cel dorit.



Depozitarea pe timp de iarnă

În caz de neutilizare prelungită sau de intemperii, este recomandabil să depozitați produsul dumneavoastră într-un loc uscat sau să folosiți o husă adaptată pentru a proteja produsul dumneavoastră.

5. FIXĂRI

Pentru o stabilitate mai bună și pentru siguranța dumneavoastră, strângeți șuruburile la două săptămâni de la montare. Strângeți din nou produsul cel puțin o dată pe an pentru o întreținere durabilă

6. REPARARE

Să evităm aruncarea! Să reparăm! Repararea unui produs este un mijloc simplu și rapid pentru a crește semnificativ durata de viață a acestuia și pentru a evita astfel aruncarea acestuia. La Material, lucrăm în mod activ pentru a facilita repararea produselor noastre și propunem piesele de schimb adecvate fiecărui produs pe care îl vindem. Service-ul post-vânzare al punctului dumneavoastră de vânzare dispune de o listă de piese de schimb disponibile pentru acest produs. În cazul unei piese defectuoase sau rupte, vă invităm să contactați service-ul post-vânzare al punctului dumneavoastră de vânzare.

7. SĂ PROTEJĂM MEDIUL

Pentru a proteja mediul înconjurător, ambalajele din carton și produsele de la sfârșitul ciclului de viață trebuie să fie depuse la un organism de colectare a deșeurilor pentru a fi sortate, tratate și pentru a primi o nouă viață.

8. GARANȚIE

Produsele MATERIAL sunt proiectate pentru că îndeplinesc cele mai stricte standarde de calitate pentru produsele destinate pieței de consum. Garanția de vânzare intră în vigoare de la data achiziționării pentru perioada definită. Produsele sunt destinate exclusiv uzului casnic.

Garanția acoperă următoarele defecte de fabricație:

Piese și componente lipsă, deteriorări cauzate în condiții normale de utilizare. Reparațiile și înlocuirile de piese nu prelungesc perioada de garanție inițială. Garanția nu acoperă problemele sau incidentele rezultate din utilizarea incorectă a produsului. Garanția produsului este limitată la valoarea produsului.

Excluderi din garanție:

Nerespectarea recomandărilor de instalare și daunele cauzate pe durata asamblării sale. Decolorările și petele rezultate din nerespectarea instrucțiunilor de întreținere.

Degradările rezultate din nerespectarea instrucțiunilor de întreținere care pot duce până la neutilizarea produsului.

Modificările de aspect datorate îmbătrânirii produsului nu sunt acoperite.

În momentul deschiderii ambalajului, urmele de cutere și de capse, precum și urmele datorate unui contact direct dintre suprafața mesei și solului. (vă rugăm să vă protejați produsul dumneavoastră cu un carton!).

Dacă aveți probleme cu produsul, vă rugăm să contactați responsabilul raionului de grădinarit al magazinului dumneavoastră. Păstrați factura sau chitanța dumneavoastră: aceste documente vi se vor solicita pentru rezolvarea reclamațiilor dumneavoastră. Vă mulțumim pentru încrederea acordată și sperăm că așteptările dumneavoastră vor fi pe deplin satisfăcute prin utilizarea produsului nostru. Este important pentru noi să cunoaștem părerea dumneavoastră despre produs, astfel încât să îl putem îmbunătăți continuu pentru a răspunde mai bine nevoilor dumneavoastră.

ADEO Services - 135 rue Sadi Carnot CS 00001 - 59790 RONCHIN - Franța

Obrigado por escolher este produto. Ao projetar e fabricar nossos produtos, implementamos nossos esforços para garantir uma excelente qualidade, atendendo às necessidades dos usuários.

IMPORTANTE! PARA ESTE PRODUTO OFERECER UMA SATISFAÇÃO TOTAL AO INSTALAR, USAR E REALIZAR SERVIÇO DE MANUTENÇÃO, RECOMENDAMOS QUE LEIA ESTE MANUAL CUIDADOSAMENTE ANTES DE UTILIZAR O PRODUTO. CONSIDERE OS AVISOS DE SEGURANÇA BÁSICOS CONTIDOS NESTE MANUAL E MANTENHA-O PARA REFERÊNCIA FUTURA.

1. INFORMAÇÕES IMPORTANTES



IMPORTANTE, A CONSERVAR PARA FUTURAS CONSULTAS: LEIA CUIDADOSAMENTE

Caso o produto esteja montado, verifique se todos os parafusos estão bem apertados antes de utilizar. Se o produto for montado por você, certifique-se ao abrir o pacote que todos os itens necessários para instalar o produto foram fornecidos. Se o produto estiver danificado ou tiver defeitos, não o use e devolva-o na loja mais próxima.

2. INSTALAÇÃO

Recomendamos usar a embalagem do produto como superfície para a instalação do produto, a fim de evitar danos (arranhões, tinta descascada, sujeira ...). Antes de terminar a instalação, também recomendamos não apertar demais os parafusos e deixar um pouco de jogo para cada item. Quando a instalação estiver concluída, certifique-se que todos os parafusos estejam bem apertados. Este produto deve ser colocado em uma superfície estável. Dois adultos são necessários para a instalação deste produto.

3. MODO DE USAR

Este produto destina-se ao uso doméstico e não comercial, ao ar livre. Mantenha este produto longe de chamas ou fontes diretas de calor; como aquecedores externos e churrasqueiras. Se o produto for dobrável ou tiver extensões, feche-as antes de cada transporte.

4. MANUTENÇÃO E CONSERVAÇÃO

A madeira é um material natural e vivo. Requer atenção especial na sua aplicação e manutenção.

Exposta ao ar livre, a madeira naturalmente escurece com o tempo e perde sua cor original, isso é completamente normal.



A madeira é um material que possui diferentes qualidades dependendo de sua essência e sua transformação.

Limpeza

A madeira é um material vivo muito estético, quente e eficiente, mas que requer manutenção. É aconselhável manter seus móveis de jardim de madeira duas vezes por ano. Uma primeira vez na primavera e depois no final do verão. A limpeza é feita com uma escova com água morna e sabão. Mas não com qualquer sabão. O uso de sabão preto ou sabão de Marselha deve ser preferido. Em seguida, enxágue abundantemente com água morna. De qualquer forma, não use uma lavadora de alta pressão. Se pretende que a madeira mantenha sua cor original ao longo do tempo, use um "saturador incolor" que nutre a madeira e protege de forma duradoura sua aparência natural duas vezes por ano, certificando-se que aplica o saturador na madeira limpa, aplicando-o na direção das fibras da madeira. Se após a limpeza, as manchas permanecerem, você pode então lixar a superfície com uma lixa de grão fino. Essa é a vantagem da madeira maciça. Se você negligenciou a manutenção de seus móveis de madeira até hoje, não é tarde demais para compensar os danos. Seja qual for seu caso, teste sua solução em uma área discreta para garantir que o resultado seja o que você deseja.



Durante o inverno

Em caso de não-uso prolongado ou intempéries, é recomendável armazenar o produto em local seco ou usar uma capa adequada para proteger o produto.

5. FIXAÇÕES

Para melhor estabilidade e segurança, aperte os parafusos aproximadamente duas semanas após a instalação. Também aperte o produto pelo menos uma vez por ano para manutenção a longo prazo.

6. REPARO

Evite jogar fora! Vamos reparar! Reparar um produto é uma maneira rápida e fácil de aumentar significativamente sua vida útil e evitar o jogar fora. Na Material, estamos trabalhando ativamente para facilitar o reparo de nossos produtos e oferecer as peças de reposição certas para cada produto que vendemos. O serviço pós-venda de seu ponto de venda tem a lista de peças de reposição disponíveis para esse produto. No caso de uma peça defeituosa ou quebrada, convidamos você a entrar em contato com o serviço pós-venda de seu ponto de venda.

7. PROTEGER NOSSO MEIO AMBIENTE

Para proteger o meio ambiente, embalagens de papelão e produtos em fim de vida devem ser descartados em uma organização de coleta de resíduos para triagem, tratamento e nova vida útil.

8. GARANTIA

Os produtos MATERIAL são projetados pelos mais altos padrões de qualidade para produtos destinados ao mercado consumidor. A garantia de venda começa a partir da data de compra pelo período definido. Os produtos são estritamente para uso doméstico.

A garantia cobre os seguintes defeitos de fabricação:

Falta de peças e componentes, danos causados em uso normal. Reparos e substituições de peças não levam a uma extensão do período de garantia inicial.

A garantia não cobre problemas ou incidentes decorrentes do uso incorreto do produto. A garantia do produto é limitada ao valor do produto.

Exclusões de garantia:

Não cumprimento das recomendações de instalação e danos causados durante a montagem.

Descolorações e manchas resultantes do não cumprimento das instruções de manutenção.

Danos resultantes do não cumprimento das instruções de manutenção podem resultar mesmo na inutilização do produto.

Alterações de aparência devido ao envelhecimento do produto não são suportadas.

Ao abrir a embalagem, vestígios de cortador e grampos, bem como marcas devido ao contato direto entre a superfície da mesa e o piso. (certifique-se de proteger seu produto com uma caixa de papelão!).

Se houver algum problema com seu produto, entre em contato com o gerente do departamento de jardinagem de sua loja. Guarde sua fatura ou recibo: esses documentos serão necessários para processar suas reivindicações. Agradecemos sua confiança e esperamos que suas expectativas sejam totalmente atendidas ao usar nosso produto. É importante para nós conhecer sua opinião sobre o produto, a fim de o melhorar continuamente para melhor atender as suas necessidades.

ADEO Services - 135 rue Sadi Carnot CS 00001 - 59790 RONCHIN - França

שבחרת תודה כל את עושים אנחנו, שלנו המוצרים שלו הייצור עיצובה בתהליך. זה במוצר המשתמשים צרכי על שתענה מעולה איכות להבטיח כדי המאמצים.
ובמהלך בו השימוש במהלך, התקנתו בעת מלא באופן זה ממוצר ליהנות שתוכל כדי !שובח והקפיד יש. במוצר השימוש לפני הזה המדריך את בעיון לקרוא לך ממליצים אנו, שלו התחזוקה עתידית לעיון אותו ולשמור זה במדריך הכלולות בטיחות לגבי לאזהרות לב לשים.
1. מידע חשוב



א בעיון נא לקרו: יש לשמור לשם עיון עתידי, חשוב

אם במוצר להשתמש שמתחילים לפני היטב מהודקים הברגים שכל לוודא יש, להרכבה במוצר שמדובר במקרה כשפותחים באריזה נמצאים המוצר להתקנת הנחוצים הרכיבים שכל להקפיד יש, עצמית להרכבה במוצר מדובר אל תשתמש בו והחזר אותו לחנות הקרובה אליך, אם המוצר ניזוק או אם יש בו פגמים. אותה.

2. התקנה

לפני... (לכלוך, צבע רסיסי, שריטות) נזק כל למנוע כדי, להרכבה כבסיס המוצר באריזת להשתמש ממליצים נוא תזוזה מרחב קצת לרכיבים ולהשאיר המידה על יתר הברגים את להדק לא גם ממליצים אנו, ההרכבה השלמת בשני צורך יש. יציב משטח גבי על זה מוצר להניח יש. טבה מהודקים הברגים שכל לוודא יש, ההרכבה סיום לאחר זה מוצר להרכיב כדי מבוגרים.

3. המלצות לשימוש

חום וממקורות מלהבה המוצר את להרחיק יש. לבית מחוץ או מקצועי לשימוש ולא ביתי לשימוש מיועד זה וצמר ברבקיו או חיצוניים רדיאטורים כגון ישירים. הארכה רכיבי למוצר יש אם, המוצר של הסעה כל לפני אותם לסגור יש.

4. טיפול ותחזוקה



ייחודית לבתשמת מצריך הוא. וחי טבעי חומר הוא עץ
בו ומטפלים אותו כשמרכיבים.
ומאד, הזמן עם טבעי באופן מאפיר בחוץ חשוף שנמצא עץ
שלו המקורי הצבע את, לחלוטין נורמלי תהליך זהו.
ואופן שלו המהות פי על, מגוונים יתרונות בעל חומר הוא עץ
שלו העיבוד.

ניקוי

פעמיים מעץ הגינה ברהיטי לטפל מומלץ. ותחזוקה טיפול מצריך אך, וחזק חם, אסתטי מאד טבעי חומר הוא עץ
אבל. פושרים סבון מי עם מבקשת בעזרת מתבצע הניקוי. השנה בסוף אחת ופעם, באביב אחת פעם. בשנה

יש מכן לאחר. מרסיי בסבון או שחור בסבון להשתמש מומלץ. סבון כל סתם עם אם אתה אם. גבוה בלחץ ניקוי במכונת להשתמש אין, מקרה בכל. פושרים מים בהרבה לשטוף שמזין "צבע חסר נספג חומר"-ב השתמש, זמן לאורך שלו המקורי הצבע את ישמור שהעץ וצהר תוך בשנה פעמיים הפעולה על לחזור מומלץ. שלו הטבעי המראה על זמן לאורך ומגן העץ תא של בכיוון אותו למרוח ויש, יבש סמרטוט בעזרת ניקוי לאחר עץ על הנספג החומר מריחת על הקפדה היתרון זהו. דק זכוכית נייר עם המשטח את לשייף ניתן. כתמים נשאים הניקוי לאחר אם. העץ סיביי בכל. הנזקים את לתקן מאוחר לא עדיין, היום עד שלך העץ ברהיטי הטיפול את הזנחת אם. מסיבי עץ של מקרה, הרצויה התוצאה אכן היא שהתוצאה להבטיח כדי לעין נראה פחות חלק על שלך התמיסה את בדוק .



אחסון בחורף

המוצר את לאחסן מומלץ, וגשום סוער אוויר מזג של במקרה או, ממושכת לתקופה ברהיטים משתמשים לא אם יבשה בסביבה, המוצר על להגן כדי המתאימים בכיסויים להשתמש או .

5. מקבעים



לאחר כשבועיים הברגים את שוב להדק יש, המשתמשים בטחון ולמען מרבית יציבות להשיג מנת על טווח ארוך שימוש להבטיח כדי בשנה פעם לפחות המוצר של הברגים את להדק יש כמכון. ההרכבה

6. תיקון

שלו החיים תוחלת את משמעותית בצורה להאריך ומהיר פשוט מאצעי היא מוצר תיקון! לתקן עדיף לזרוק למה , ב אצלנו. אותו מלזרוק ולהימנע- MATERIAL חלקי הציעול, שלנו המוצרים תיקון על להקל מאמץ כל עושים אנחנו , זמינים חילוף חלקי של רשימה יש שלך המכירה שבנקודת הלקוחות בשירות. מוכרים שאנו מוצר לכל איכותיים חילוף זה מוצר עבור. נשבר או פגום שרכיב במקרה, שלך המכירה נקודת של הלקוחות לשירות לפנות אותך ממזינים אנו .

7. הגנה על הסביבה

לשם פסולת לאיסוף למרכז חיים לסוף שהגיעו ומוצרים הקרטון אריזות את להביא יש, הסביבה על להגן מנת על בכתובת למצוא ניתן אליך הקרובות האיסוף נקודות את. חדשים חיים לרכיבו או למוצר שיעניקו ומיחזור, טיפול, מיון .eco-mobilier.fr

8. אחריות

מוצרי NATERIAL מיועדים מוצרים עבור ביותר הקפדניים האיכות תקני פי על מיוצרים המוגדר הזמן למשך הקנייה בתאריך מתחילה הוצרים המ על האחריות. הרחבלקהל למכירה המוצרים מיועדים אך ורק לשימוש ביתי.

שימוש בתנאי שנגרמים נזקים, חסרים וחלקים רכיבים: הבאים הייצור פגמי את מכסה אחריותה אינה האחריות. המקורית האחריות משך את מארכים אינם החלקים והחלפת התיקונים. רגילים האחריות על המוצר מוגבלת לערך המוצר. מכסה בעיות או תקריות שנגרמות משימוש לא נכון במוצר.

מהאחריות החרגות:

מילוי הנחיות ההתקנה ונזקים שנגרמו במהלך ההרכבה-אי.

מילוי הנחיות הניקוי והתחזוקה-שינוי צבע או כתמים שנגרמים מאי.

מילוי הנחיות הניקוי והתחזוקה יכולים לגרום לקלקולים או שחיקה עד כדי שלא ניתן יהיה להשתמש במוצר-אי. השינויים במראה המוצר לאורך זמן אינם מכוסים על ידי האחריות.

ידי על המוצר על להגן נא). לרצפה השולחן משטח בין חיכוך סימני או ממהדקים או מחיתוך שריטות או ימנים הנחת קרטון מתחתיו!

את או החשבונית את לשמור יש. שלך בחנות הגינה מחלקת על לאחראי לפנות יש, המוצר עם בעיה של במקרה שהוא ומקווים שלנו במוצר שבחרת על לך מודים אנו. שירות בקשת או בתלונה טיפול כל עבור תידרש היא: קבלה על לענות ולהמשיך, אותו ולשפר להמשיך כדי, המוצר על דעתך את לדעת לנו חשוב. שלך הציפיות כל את ימלא שלך והצרכים הציפיות.

ADEO Services - 135 rue Sadi Carnot CS 00001 - 59790 RONCHIN - France

INTRODUCTION

Thank you for choosing this product. Upon designing and manufacturing our products, we place all of our eZorts into ensuring an excellent quality that meets the needs of the users.

IMPORTANT ! IN ORDER TO OBTAIN THE UTMOST SATISFACTION FROM THIS PRODUCT UPON SETTING IT UP, USING IT, AND MAINTAINING IT, WE RECOMMEND THAT YOU CAREFULLY READ THIS USER MANUAL BEFORE USING THE PRODUCT. PLEASE PAY ATTENTION TO BASIC WARNINGS RELATING TO SAFETY WITHIN THIS MANUAL, AND KEEP THE MANUAL FOR LATER REFERENCE.

1. IMPORTANT INFORMATION



IMPORTANT, TO BE KEPT FOR FUTURE REFERENCE : PLEASE READ CAREFULLY

If the product is already assembled, please make sure that all screws are tightly fixed before using it. If the product requires that you assemble it, please make sure upon opening the package that all the elements needed for setting up the product have been provided. If the product is damaged or has defects, do not use it and take it back to the nearest store.

2. SETUP

We recommend using the product packaging as a surface for setting up the product in order to avoid damage (scratches, paint stains, dirt...). Before finishing setup, we also recommend not tightening the screws too much and leaving a bit of play for each element. Once setup is completed, please make sure that all screws are firmly tightened. This product must be placed on a stable surface. Two adults are needed to complete the setup of this product.

3. USE RECOMMENDATIONS

This product is intended for home and non-business use outdoors. Keep this product away from flames or direct heat sources such as outdoor heaters and BBQ grills. If the product has folding parts or extensions, close them each time before transporting.

4. CARE AND MAINTENANCE

Wood is a natural and living material. It requires special attention in its implementation and maintenance.

Exposed outdoors, wood naturally turns grey over time and loses its original colour, this is quite normal.

Wood is a material that has different qualities depending on its essence and its manufacturing.



EN

Cleaning

Wood is a living material that is very aesthetic, warm and efficient but it requires maintenance. It is recommended to maintain your wooden garden furniture twice a year: A first time in spring and then at the end of the summer. The cleaning is done with a brush and warm soapy water. But not with just any soap. The use of black soap or Marseille soap is preferred. Rinse thoroughly with lukewarm water. In any case, do not use a high pressure cleaner. If you want the wood to keep its original colour over time, use a "colourless saturator" that nourishes the wood and protects its natural appearance for a long time. Apply the saturator twice a year on wood that has been cleaned beforehand with a dry cloth and apply it in the direction of the wood fibres. If after cleaning, stains remain, you can then sand the surface with fine grain sandpaper. This is the advantage of solid wood. If you have neglected the maintenance of your wooden furniture until now, it is not too late to make up for the damage. Whatever your case, test your solution on an inconspicuous area to make sure the result is what you want.



Wintering

In case of prolonged non-use or bad weather, it is recommended to store your product in a dry place or to use a suitable cover to protect your it.

5. FASTENINGS

For better stability and for your safety, tighten the screws once again around two weeks after setup. Tighten the screws also at least once a year for a long-lasting maintenance.

6. REPAIR

Let's not throw away! Let's repair! Repairing a product is a quick and easy way to significantly increase its lifespan and avoid throwing it away. At Naterial, we actively work to facilitate the repair of our products and offer the right spare parts for each product we sell. The service department at your point of sale has a list of spare parts available for that product. In case of a defective or broken part, we invite you to contact the after-sales service of your point of sale.

7. LET'S PROTECT OUR ENVIRONMENT

In order to protect the environment, cardboard packaging and products at the end of their life cycle must be dropped off at a waste collection organization for sorting, processing and a new life.

8. WARRANTY

NATERIAL products are designed to meet the highest quality standards for products intended for the consumer market. The sales guarantee starts from the date of purchase for the defined period. The products are strictly for home use.

The warranty covers the following manufacturing defects:

Missing parts and components, damage occurring under normal conditions of use. Repairs and replacements of parts do not extend the original warranty period.

The warranty does not cover problems or incidents resulting from improper use of the product. The product warranty is limited to the value of the product.

Warranty Exclusions:

Failure to follow installation recommendations and damage caused during its assembly.

Colour fading and stains resulting from failure to follow maintenance instructions.

Damage resulting from non-compliance with maintenance instructions that may lead to the product being unusable.

Changes in appearance due to the aging of the product are not covered.

When opening the package, the marks of cutters and staples as well as marks due to direct contact between the surface of the table and the floor (Please protect your product with a cardboard box!).

If you have a problem with your product, please contact your store's garden department manager. Keep your invoice or receipt: these documents will be required for the processing of your claims. We thank you for your trust and hope that your expectations will be fully met while using our product. It is important for us to know your opinion on the product, in order to continuously improve it to better meet your needs.

ADEO Services - 135 rue Sadi Carnot CS 00001 - 59790 RONCHIN - France

- FR** Ce produit est recyclable. S'il ne peut plus être utilisé, veuillez l'apporter dans un centre de recyclage de déchets.
- ES** Este producto es reciclable. Si ya no se puede usar, llévelo a un centro de reciclaje de residuos.
- PT** Este produto é reciclável. Se deixar de o utilizar, entregue-o num centro de reciclagem de resíduos.
- IT** Questo prodotto può essere riciclato. Se deve essere smaltito, portalo presso un centro di riciclaggio.
- EL** Αυτό το προϊόν είναι ανακυκλώσιμο. Εάν δεν μπορεί πλέον να χρησιμοποιηθεί, μεταφέρετε την σε κάποιο κέντρο ανακύκλωσης απορριμμάτων.
- PL** Ten produkt poddawany jest recyklingowi, kiedy przestaje być użyteczny należy dostarczyć go do punktu zbiórki odpadów.
- RU** Этот продукт может перерабатываться. Если он больше не пригоден для пользования, сдайте его в утилизационный центр.
- KZ** Бұл өнім қайта өңдеуге келеді. Оны әрі қолдануға болмайтын жағдайда, оны қайта өңдейтін орталыққа тапсыруыңызды өтінеміз.
- AR** هذا المنتج قابل لإعادة التدوير ، إذا لم يعد من الممكن استعماله ، فيرجى اخذهُ إلى مركز إعادة تدوير النفايات .
- UA** Цей продукт може перероблятися. Якщо воно більше не є придатне для використання, здайте його в утилізаційний центр.
- RO** Acest produs este reciclabil. Dacă nu mai poate fi folosit, vă rugăm să îl aduceți într-un centru de reciclare a deșeurilor.
- BR** Este produto é reciclável. Se não puder mais ser usado, descarte em um centro de reciclagem de resíduos.
- HE** מוצר זה ניתן למחזור יש להעבירו למרכז למחזור פסולת לאחר תום שימוש.
- EN** This product is recyclable. If it cannot be used anymore, please take it to waste recycling centre.

**** Garantie 3 ans / 3 años de garantía /**
Garantia de 3 anos / Garanzia 3 anni / Εγγύηση
3 ετών / Gwarancja 3-letnia / Гарантия 3 года /
Kenidix 3 жыл / ضمان 3 سنوات / Гарантія
3 роки / Garanție 3 ani / Garantia 3 anos /
3-letní záruka / 3-year warranty

ADEO: Adeo Services - 135, rue Sadi Carnot - CS 00001 59790 - RONCHIN - France

UA: Виробник: ТОВ «Адео Сервісес С.А.», вул. Саді Карно, СS 00001, 59790 Роншін, Франція. Імпортер: ТОВ «Леруа Мерлен Україна», 04201 Україна, м. Київ, вул. Полярна 17А, +380 44 498 46 00. Імпортер приймає претензії від споживачів щодо товару, а також проводить його ремонт, технічне і гарантійне обслуговування.

BR: Importado e distribuído por LEROY MERLIN COMPANHIA BRASILEIRA DE BRICOLAGEM CNPJ: 01.438.784/0001-05. Rua Pascoal Pais, nº. 525, 6º andar cj 61 a 64, Vila Cordeiro, São Paulo - SP CEP: 04581-060 CALM (Central de Atendimento Leroy Merlin) Capitais 4020-5376 Demais Regiões 0800-0205376

SA: Imported by Adeo South Africa (PTY) LTD T/A Leroy Merlin,
 Hosted in Leroy Merlin Fourways Store, 35 Roos Street, Witkoppen Ext 97
 Sandton, 2191 Johannesburg, Gauteng, South Africa
 Tel: +27 10 493 8000 Email: contact@leroymerlin.co.za

EAC



KZ: Імпортертаушы/Тауардың сапасы бойынша наразылықтарды қабылдауға өкілетті тұлға: «Леруа Мерлен Қазақстан» ЖШС Қазақстан Республикасы 050000, Алматы қ., Қонаев көшесі, 77, «ParkView» 60, Бқ., 07-көңсе

Імпортер / Продавец / Организация, принимающая претензии по качеству продукции в Республике Казахстан: ТОО «Леруа Мерлен Казахстан». 050000, Республика Казахстан, г. Алматы, ул. Кунаева, д. 77, БЦ «PARK VIEW», 6 этаж, офис № 07

RU: Импортер/Продавец/Организация, уполномоченная принимать претензии по качеству товара в РФ: ООО «ЛЕРУА МЕРЛЕН ВОСТОК», 141031, Россия, Московская Обл., г. Мытищи, Осташковское шоссе, д.1

Made in Vietnam

/ Сделано в Вьетнаме / Вьетнамада жасалған / ארץ ייטור - וייטנאם /
 Страна происхождения Вьетнам / Fabricado no Vietnam

Production month/year : **m m / y y y y**